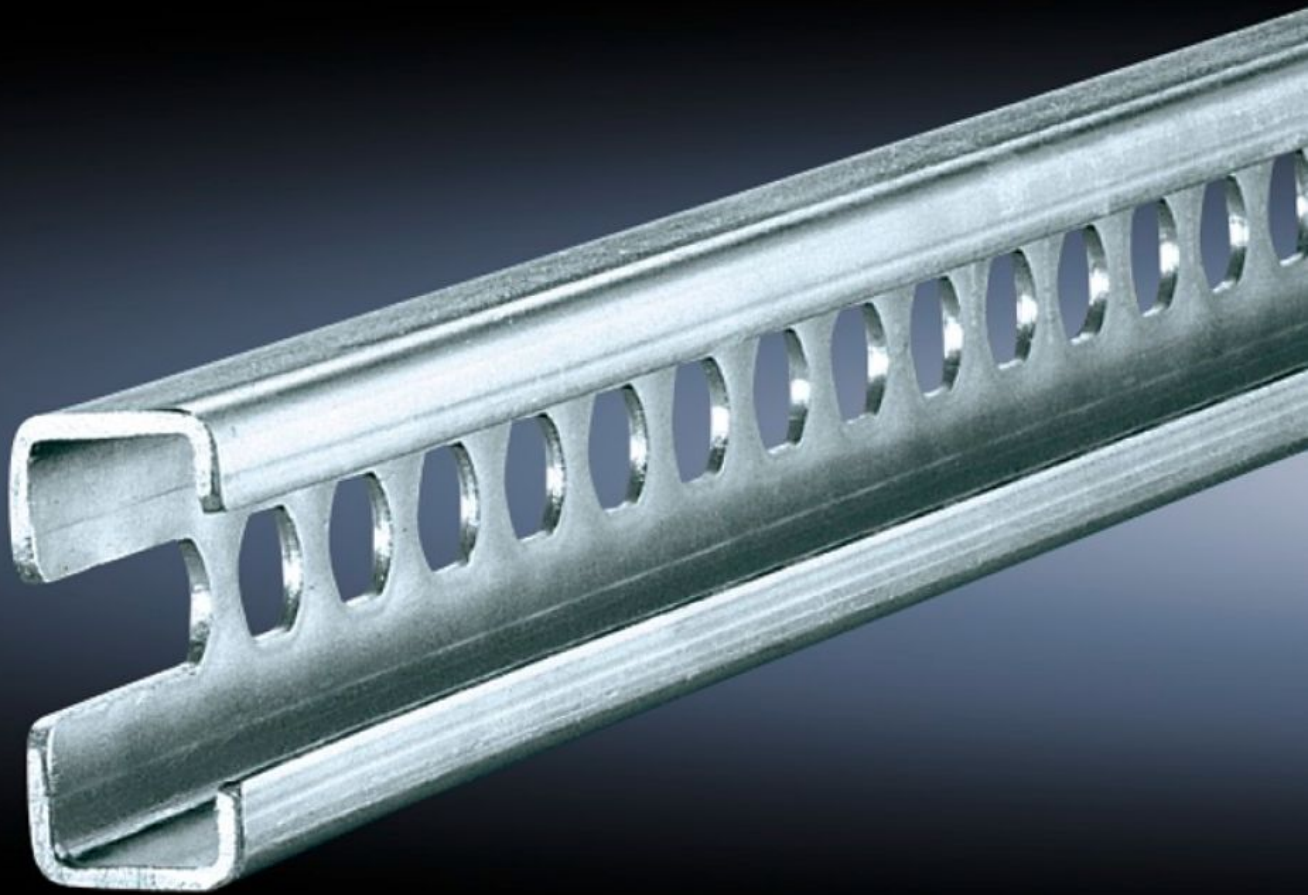


**Rittal – The System.**

Faster – better – everywhere.



# SZ 4944.000

## C-profilskenor 30/15

State: 2024-10-19 (Source: [rittal.com/se-sv](https://www.rittal.com/se-sv))

ENCLOSURES

POWER DISTRIBUTION

CLIMATE CONTROL

IT INFRASTRUCTURE

SOFTWARE & SERVICES

FRIEDHELM LOH GROUP



# SZ 4944.000 - C-profilskenor 30/15 enligt EN 60 715 för VX, TS, VX SE

För direkt påbyggnad på den horisontella skåpprofilen, eller bottenutbyggnadsskenan för TP, på den vertikala skåpprofilen med extra fastsättningskomponenter.



## Features

Art. nr.	SZ 4944.000
Material	Stålplåt
Ytbehandling	Förzinkad
Längd	555 mm
Inbyggnadsmöjligheter	På det inre monteringsplanet på VX skåpprofilen På den vertikala TS-/VX SE-skåpprofilen med snabbmontagefäste TS 8800.808 eller adapterskena för VX-kompatibilitet På horisontell VX SE skåpprofil i breddled nedtill och upptill På den horisontella VX SE skåpprofilen i djupled nedtill (utan montageplåt) och upptill med snabbmontagefästet 8800.808 På den horisontella TS-skåpprofilen
Passar för	Skåptyp: VX TS Väggskåp AX, 3-delat Passar för bredd/djup: 600 mm
Passar för	Sockelsystem AX Sockelsystem VX
Förpackningsenhet	6 st.
Vikt/förp.	2,382 kg

# Features

Nettovikt	2.118
Bruttovikt	2.4
PCF/PU (Cradle-to-Gate)	9,1 kg CO2 eq (Cat B)
Note on the PCF class	Category B: PCF value (cradle-to-gate) approximated based on product weight and self-declared
Tullvarukod	73269098
EAN	4028177114593
ETIM 8	EC000386
ETIM 7.0	EC000386
ECLASS 8.0	27400602