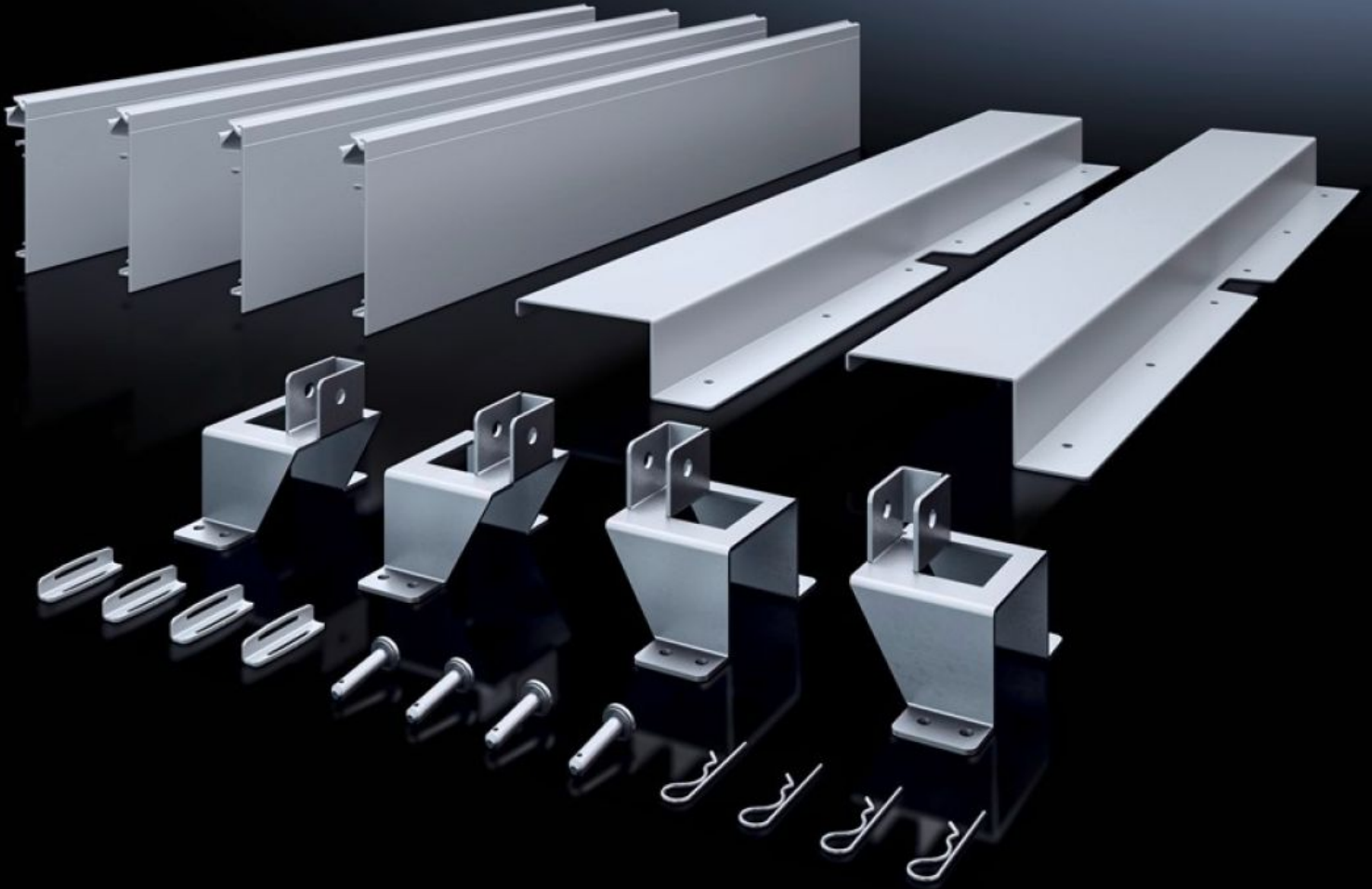


Rittal – The System.

Faster – better – everywhere.



SV 9666.902 Kit de montagem ISV

Estado: 26-09-2024 (Fonte: rittal.com/pt-pt)

ENCLOSURES

POWER DISTRIBUTION

CLIMATE CONTROL

IT INFRASTRUCTURE

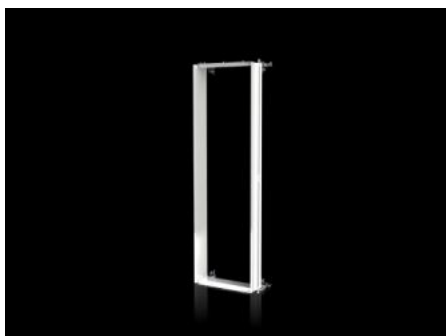
SOFTWARE & SERVICES

FRIEDHELM LOH GROUP



SV 9666.902 - Kit de montagem ISV para VX

Para a montagem de módulos ISV em armários VX.



Recursos

Cód. Ref.	SV 9666.902
Descrição do produto	Para a montagem de módulos ISV em armários.
Material	Suportes da estrutura de montagem: chapa de aço galvanizada Proteção contra contatos acidentais: chapa de aço pintada Proteção lateral contra contatos acidentais: PVC
Escopo de fornecimento	Suportes da estrutura de montagem Proteção contra contatos acidentais Inclui material de fixação
Tamanho	Unidades de largura (UL) de 250 mm: 2 Unidades de altura (UA) de 150 mm: 12
Adequado para o item com o código de referência	8452.000 8604.000 8606.000
Nota sobre o código de referência	Além disso, é necessário o perfil de montagem 9666.712 e a placa de montagem 8612.400
Adequado para	Largura: 600 mm Altura: 2.000 mm Profundidade: 400 mm 500 mm 600 mm
Emb.	1 unid.
Peso/embalagem	7,2 kg

Recursos

Peso líquido	6.7
Peso bruto	7.4
Número da tarifa alfandegária	39269097
EAN	4028177923270
ETIM 7.0	EC001900
ECLASS 8.0	27400613

Aprovações

Explicações	Declaration of conformity Declaración de conformidad UK
-------------	--