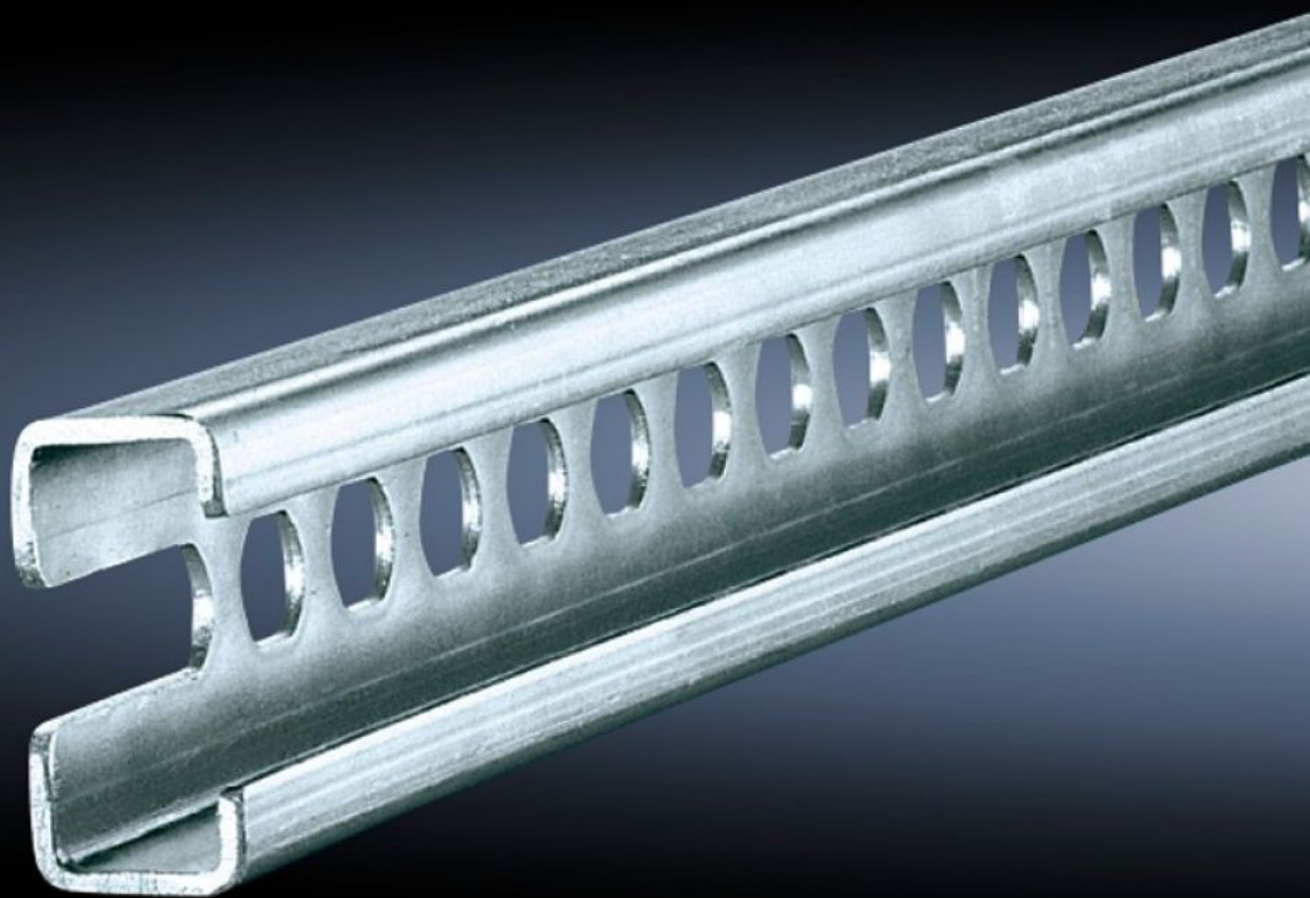
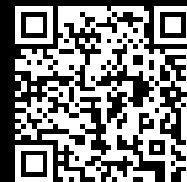


Rittal – The System.

Faster – better – everywhere.



SZ 4944.000

Trilhos com perfil em C 30/15

Estado: 26-09-2024 (Fonte: rittal.com/pt-pt)

ENCLOSURES

POWER DISTRIBUTION

CLIMATE CONTROL

IT INFRASTRUCTURE

SOFTWARE & SERVICES

FRIEDHELM LOH GROUP



SZ 4944.000 - Trilhos com perfil em C 30/15 segundo a norma EN 60 715 para VX, TS, VX SE

Para a instalação direta no perfil de armário horizontal ou no trilho para montagem na base para TP, no perfil de armário vertical através de elementos para fixação adicionais.



Recursos

Cód. Ref.	SZ 4944.000
Material	Chapa de aço
Superfície	Galvanizado
Comprimento	555 mm
Instalações possíveis	No nível de montagem interno no perfil do armário VX No perfil vertical de armários TS e VX SE com porca de encaixe TS 8800.808 ou trilho adaptador para compatibilidade VX No perfil horizontal de armários VX SE, na largura, em cima e embaixo No perfil horizontal do armário VX SE embaixo na profundidade (sem placa de montagem) e em cima utilizando porcas de encaixe 8800.808 No perfil horizontal do armário TS
Adequado para	Tipo de caixa: VX TS Caixa AX tripartida para fixação na parede Adequado para largura/profundidade: 600 mm
Adequado para	Sistema de base soleira AX Sistema de base soleira VX
Emb.	6 unid.

Recursos

Peso/embalagem	2,382 kg
Peso líquido	2.118
Peso bruto	2.4
PCF/PU (Cradle-to-Gate)	9,1 kg CO2 eq (Cat B)
Note on the PCF class	Category B: PCF value (cradle-to-gate) approximated based on product weight and self-declared
Número da tarifa alfandegária	73269098
EAN	4028177114593
ETIM 8	EC000386
ETIM 7.0	EC000386
ECLASS 8.0	27400602