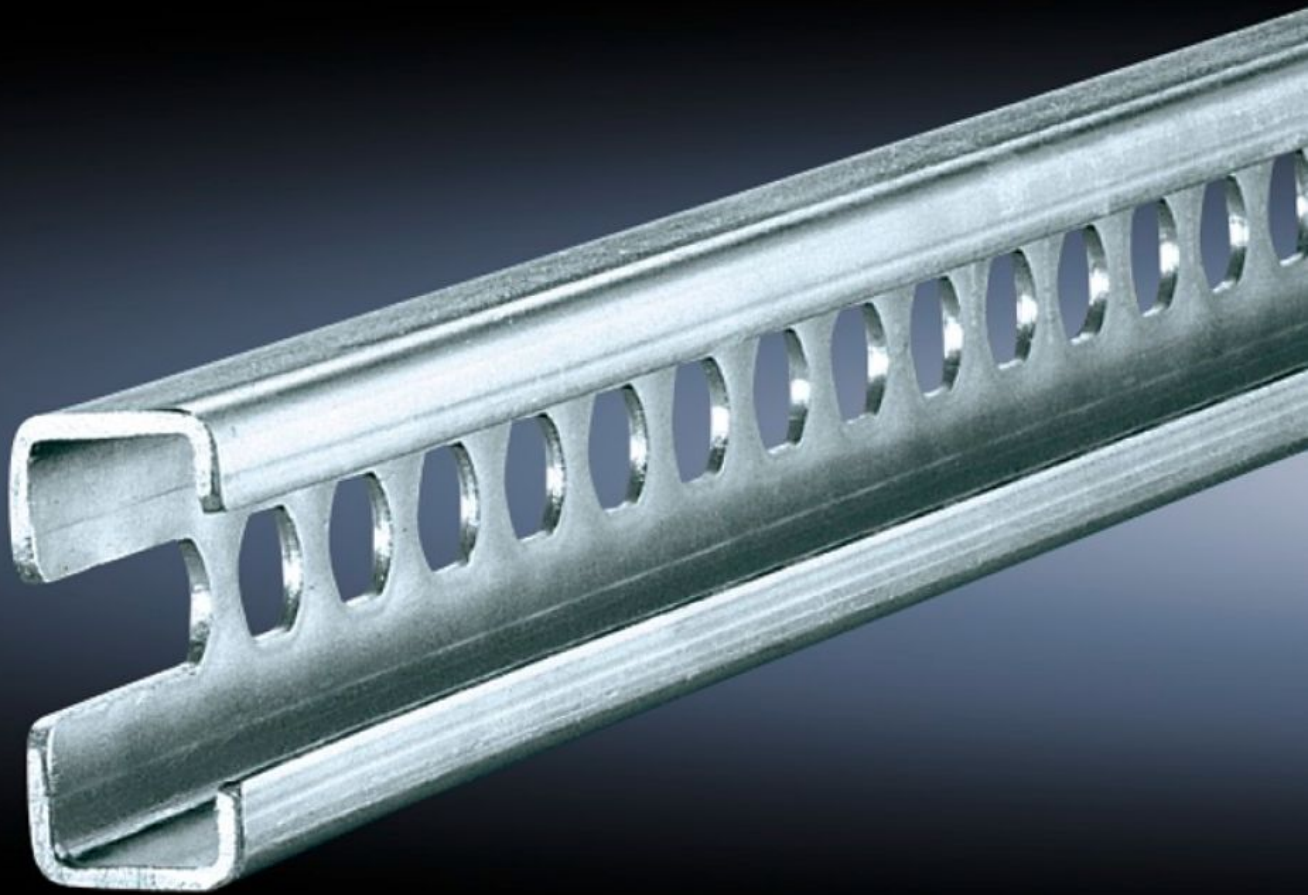


Rittal – The System.

Faster – better – everywhere.



SZ 4945.000

C-profilskinner 30/15

Stat: 19.10.2024 (Kilde: rittal.com/no-no)

ENCLOSURES

POWER DISTRIBUTION

CLIMATE CONTROL

IT INFRASTRUCTURE

SOFTWARE & SERVICES

FRIEDHELM LOH GROUP



SZ 4945.000 - C-profilskinner 30/15 nach EN 60 715 for VX, TS, VX SE

For direkte montering på den horisontale skappprofilen, eller utbygging i bunn for TP, på den vertikale skappprofilen ved hjelp av ekstra montasjelementer.



Funksjoner

Bestillingsnr.	SZ 4945.000
Materiale	Stålplate
Overflate	Forsinket
Lengde	755 mm
Monteringsmuligheter	På det innerste montasjenivået på VX skappprofilen På den vertikale TS, VX SE skappprofilen med festemutter TS 8800.808 eller adapterskinne for VX-kompatibilitet På den horisontale VX SE skappprofilen i bredden oppe og nede På den horisontale VX SE skappprofilen nederst (uten montasjeplate) og på toppen ved hjelp av festemutter 8800.808 På den horisontale TS skappprofilen
Passer for	Kapslingstype: VX TS Veggskap AX, 3-delt Passer til bredde/dybde: 800 mm
Passer for	Sokkelsystem AX Sokkelsystem VX
Pakkeenhet	6 stk.
Vekt/VE	3,3 kg

Funksjoner

Nettovekt	3
Bruttovekt	3.21
PCF/PU (cradle-to-gate)	12,6 kg CO2 eq (Cat B)
Note on the PCF class	Category B: PCF value (cradle-to-gate) approximated based on product weight and self-declared
Tolltariffnummer	73269098
EAN	4028177114616
ETIM 8	EC000386
ETIM 7.0	EC000386
ECLASS 8.0	27400602