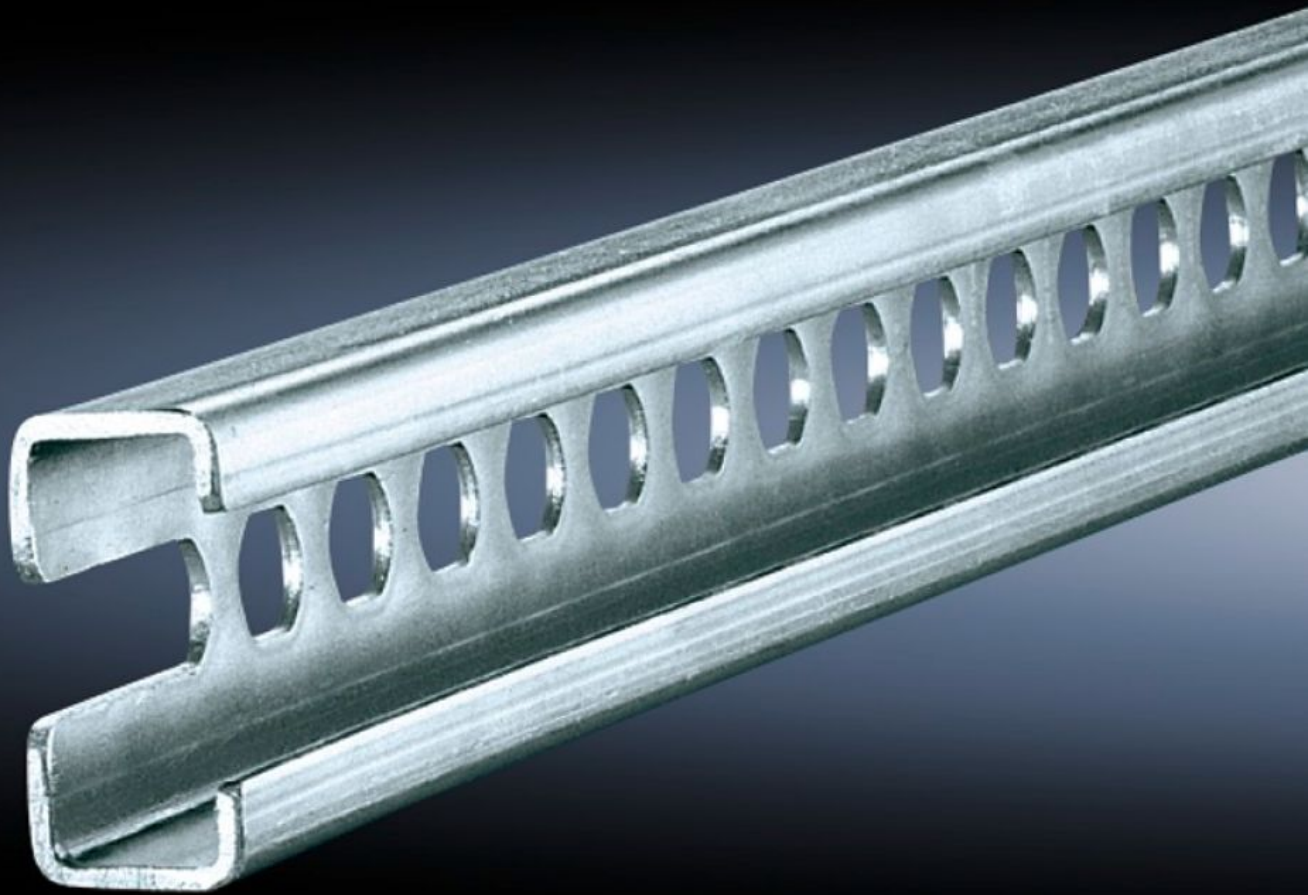


Rittal – The System.

Faster – better – everywhere.



SZ 4944.000

C-profilskinner 30/15

Stat: 19.10.2024 (Kilde: [rittal.com/no-no](https://www.rittal.com/no-no))

ENCLOSURES

POWER DISTRIBUTION

CLIMATE CONTROL

IT INFRASTRUCTURE

SOFTWARE & SERVICES

FRIEDHELM LOH GROUP



SZ 4944.000 - C-profilskinner 30/15 nach EN 60 715 for VX, TS, VX SE

For direkte montering på den horisontale skapprofilen, eller utbygging i bunn for TP, på den vertikale skapprofilen ved hjelp av ekstra montasjelementer.



Funksjoner

Bestillingsnr.	SZ 4944.000
Materiale	Stålplate
Overflate	Forsinket
Lengde	555 mm
Monteringsmuligheter	På det innerste montasjenivået på VX skapprofilen På den vertikale TS, VX SE skapprofilen med festemutter TS 8800.808 eller adapterskinne for VX-kompatibilitet På den horisontale VX SE skapprofilen i bredden oppe og nede På den horisontale VX SE skapprofilen nederst (uten montasjeplate) og på toppen ved hjelp av festemutter 8800.808 På den horisontale TS skapprofilen
Passer for	Kapslingstype: VX TS Veggskap AX, 3-delt Passer til bredde/dybde: 600 mm
Passer for	Sokkelsystem AX Sokkelsystem VX
Pakkeenhet	6 stk.
Vekt/VE	2,382 kg

Funksjoner

Nettovekt	2.118
Bruttovekt	2.4
PCF/PU (cradle-to-gate)	9,1 kg CO2 eq (Cat B)
Note on the PCF class	Category B: PCF value (cradle-to-gate) approximated based on product weight and self-declared
Tolltariffnummer	73269098
EAN	4028177114593
ETIM 8	EC000386
ETIM 7.0	EC000386
ECLASS 8.0	27400602