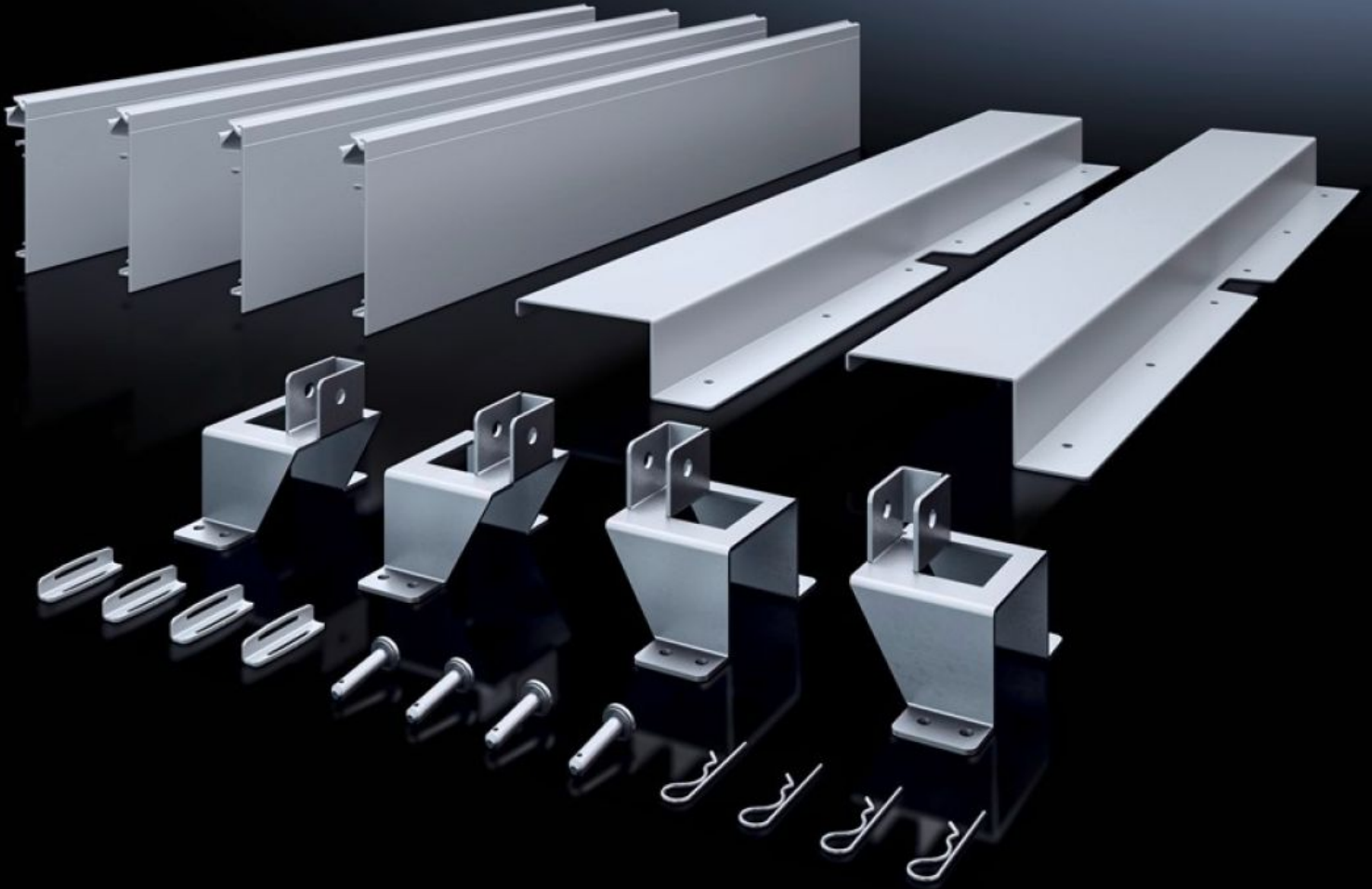


Rittal – The System.

Faster – better – everywhere.



SV 9666.902 Inbouwset ISV

Staat: 26-9-2024 (Bron: rittal.com/nl-nl)

ENCLOSURES

POWER DISTRIBUTION

CLIMATE CONTROL

IT INFRASTRUCTURE

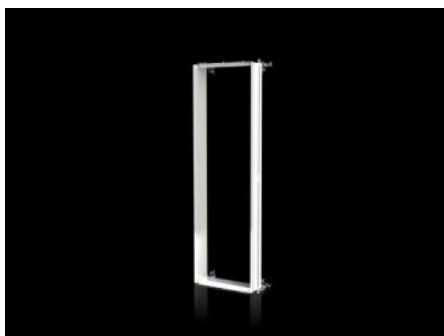
SOFTWARE & SERVICES

FRIEDHELM LOH GROUP



SV 9666.902 - Inbouwset ISV voor VX

Voor de montage van ISV opbouwmodulen in VX kasten.



Functies

Bestelnr.	SV 9666.902
Product omschrijving	Voor de montage van ISV opbouwmodulen in kasten.
Materiaal	Montageframehouder: plaatstaal, verzinkt Aanrakingsbeveiliging: plaatstaal, gelakt Aanrakingsbeveiliging, zijkant: PVC
Levering	Montageframehouder Aanrakingsbeveiliging Incl. bevestigingsmateriaal
Grootte	Breedte-eenheden (BE) à 250 mm: 2 Hoogte-eenheden (HE) à 150 mm: 12
Geschikt voor bestelnr.	8452.000 8604.000 8606.000
Opmerking	Aanvullend zijn een montageprofiel 9666.712 en een bevestigingsplaat 8612.400 benodigd
Geschikt voor	Breedte: 600 mm Hoogte: 2.000 mm Diepte: 400 mm 500 mm 600 mm
Leveringseenheid	1 st.
Gewicht/VE	7,2 kg

Funcities

Nettogewicht	6.7
Brutogewicht	7.4
Douanetariefnummer	39269097
EAN	4028177923270
ETIM 7.0	EC001900
ECLASS 8.0	27400613

Goedkeuringen

Verklaringen	Verklaring van conformiteit Verklaring van conformiteit UK
--------------	---