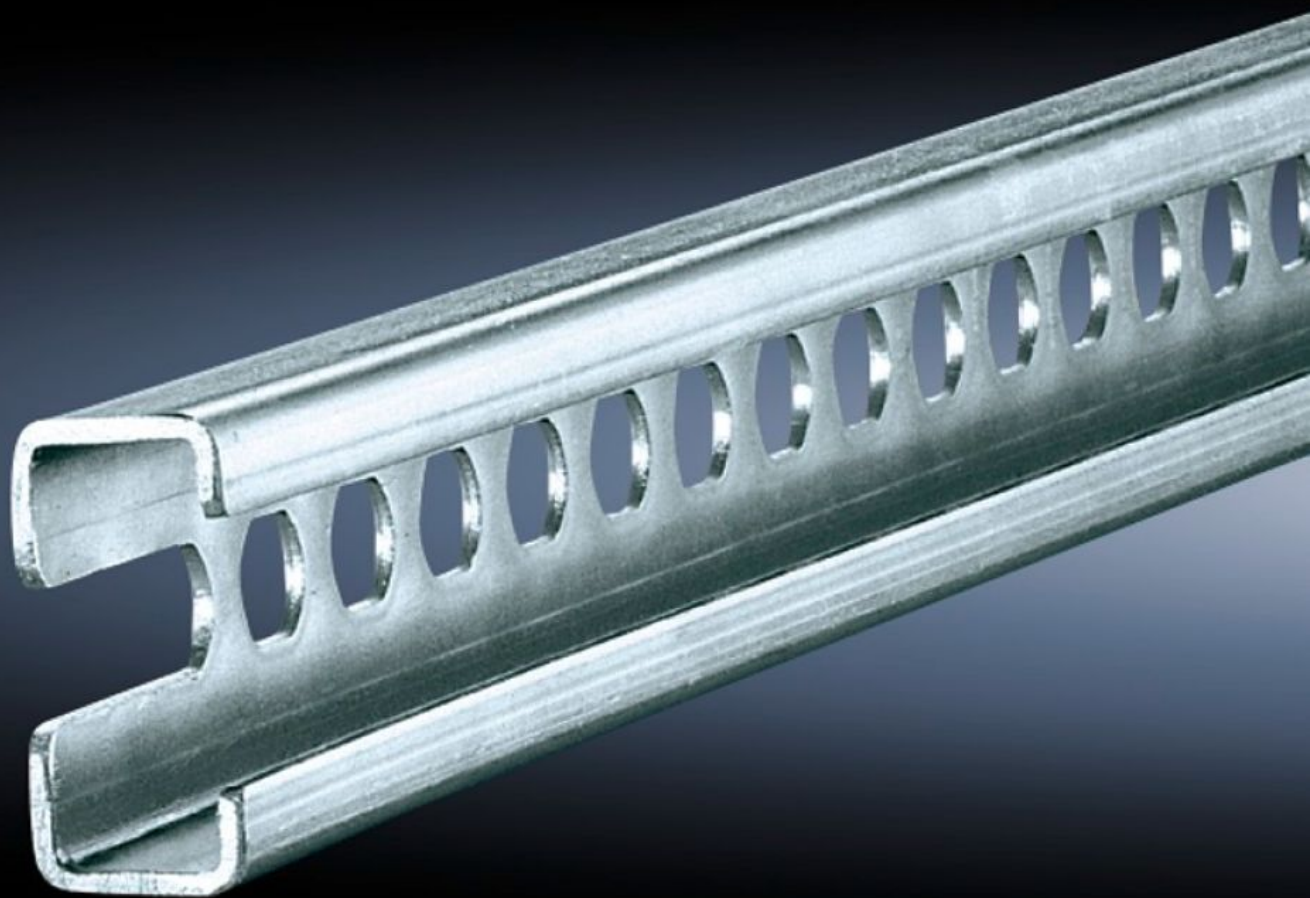
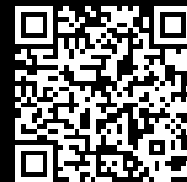


Rittal – The System.

Faster – better – everywhere.



SZ 4947.000

Profili a C 30/15 mm

Stato: 19/10/2024 (Fonte: rittal.com/it-it)

ENCLOSURES

POWER DISTRIBUTION

CLIMATE CONTROL

IT INFRASTRUCTURE

SOFTWARE & SERVICES

FRIEDHELM LOH GROUP



SZ 4947.000 - Profili a C 30/15 mm secondo EN 60 715 per armadi VX, TS, VX SE

Per il montaggio diretto sul profilo orizzontale dell'armadio o su guide di allestimento fondo per pulpiti per TP, sul profilo verticale dell'armadio tramite elementi di fissaggio aggiuntivi.



Caratteristiche

Nr. d'ord.	SZ 4947.000
Materiale	Lamiera d'acciaio
Superficie	Zincato
Lunghezza	1.155 mm
Possibili installazioni	Nel piano di montaggio interno al profilo dell'armadio VX Sul profilo verticale dell'armadio TS, VX SE tramite i dadi a scatto TS 8800.808 o il profilo adattatore per il sistema VX Sul profilo orizzontale dell'armadio VX SE in larghezza in basso e in alto Sul profilo orizzontale dell'armadio VX SE in profondità nella parte inferiore (senza piastra di montaggio) e in alto tramite dado a scatto 8800.808 Al profilato orizzontale TS
Adatti per	Tipo di contenitore: VX TS Armadi compatti da parete AX in 3 parti Adatto per larghezza/profondità: 1.200 mm
Adatti per	Sistema zoccolo AX Sistema zoccolo VX
Confezione	6 pz.

Caratteristiche

Peso/Conf.	4,98 kg
Peso netto	4.5
Peso lordo	5.02
PCF/PU (Cradle-to-Gate)	19 kg CO2 eq (Cat B)
Note on the PCF class	Category B: PCF value (cradle-to-gate) approximated based on product weight and self-declared
Codice tariffa doganale	73269098
EAN	4028177114654
ETIM 8	EC000386
ETIM 7.0	EC000386
ECLASS 8.0	27400602