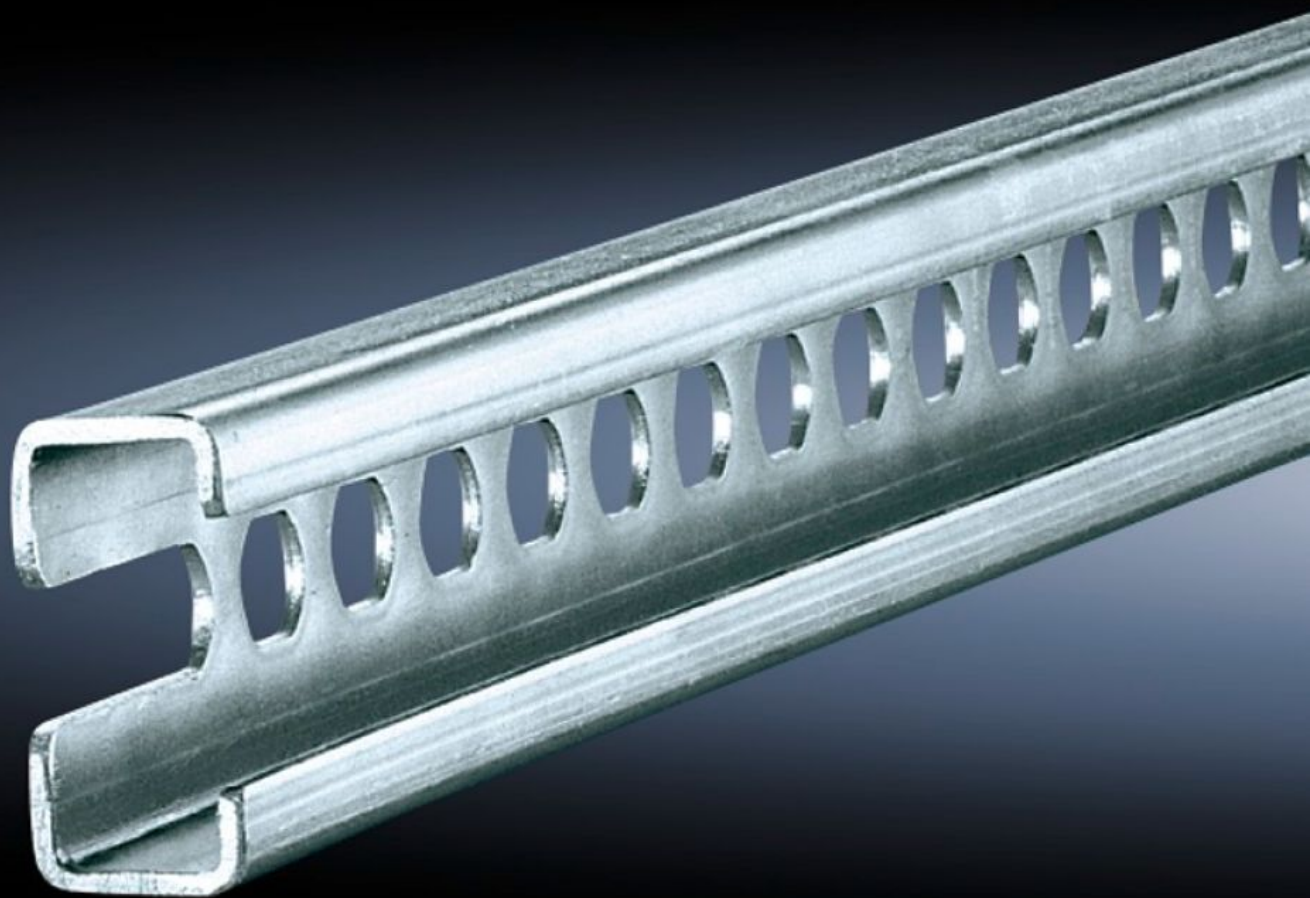


Rittal – The System.

Faster – better – everywhere.



SZ 4945.000

C-profilskinner 30/15

Stat: 19-10-2024 (Kilde: rittal.com/dk-da)

ENCLOSURES

POWER DISTRIBUTION

CLIMATE CONTROL

IT INFRASTRUCTURE

SOFTWARE & SERVICES

FRIEDHELM LOH GROUP



SZ 4945.000 - C-profilskinner 30/15 iht. EN 60 715 til VX, TS, VX SE

Til direkte montering på den vandrette skabsprofil eller af bundudbygningsskinnen til TP, på den lodrette skabsprofil ved hjælp af yderligere fastgørelseselementer.



Funktioner

Best.nr.	SZ 4945.000
Materiale	Stålplade
Overflade	Galvaniseret
Længde	755 mm
Indbygningsmuligheder	På det indvendige montageniveau på VX skabsprofilen På lodret TS-, VX SE-skabsprofil over indstiksmøtrik TS 8800.808 eller adapterskinne for VX-kompatibilitet. På den horisontale VX SE skabsprofil, i bredden forneden og foroven Ved den horisontale VX SE skabsprofil i dybden forneden (uden montageplade) og foroven over påsætningsmøtrikken 8800.808 På horisontalt TS-skabsprofil
Passer til	Bokstype: VX TS Vægskab AX, 3-delt Passer til bredde/dybde: 800 mm
Passer til	Sokkelsystem AX VX sokkelsystem
Pakkestørrelse	6 stk.
Vægt/PS	3,3 kg

Funktioner

Nettovægt	3
Bruttovægt	3.21
PCF/PU (cradle-to-gate)	12,6 kg CO2 eq (Cat B)
Note on the PCF class	Category B: PCF value (cradle-to-gate) approximated based on product weight and self-declared
Toldtarifnummer	73269098
EAN	4028177114616
ETIM 8	EC000386
ETIM 7.0	EC000386
ECLASS 8.0	27400602