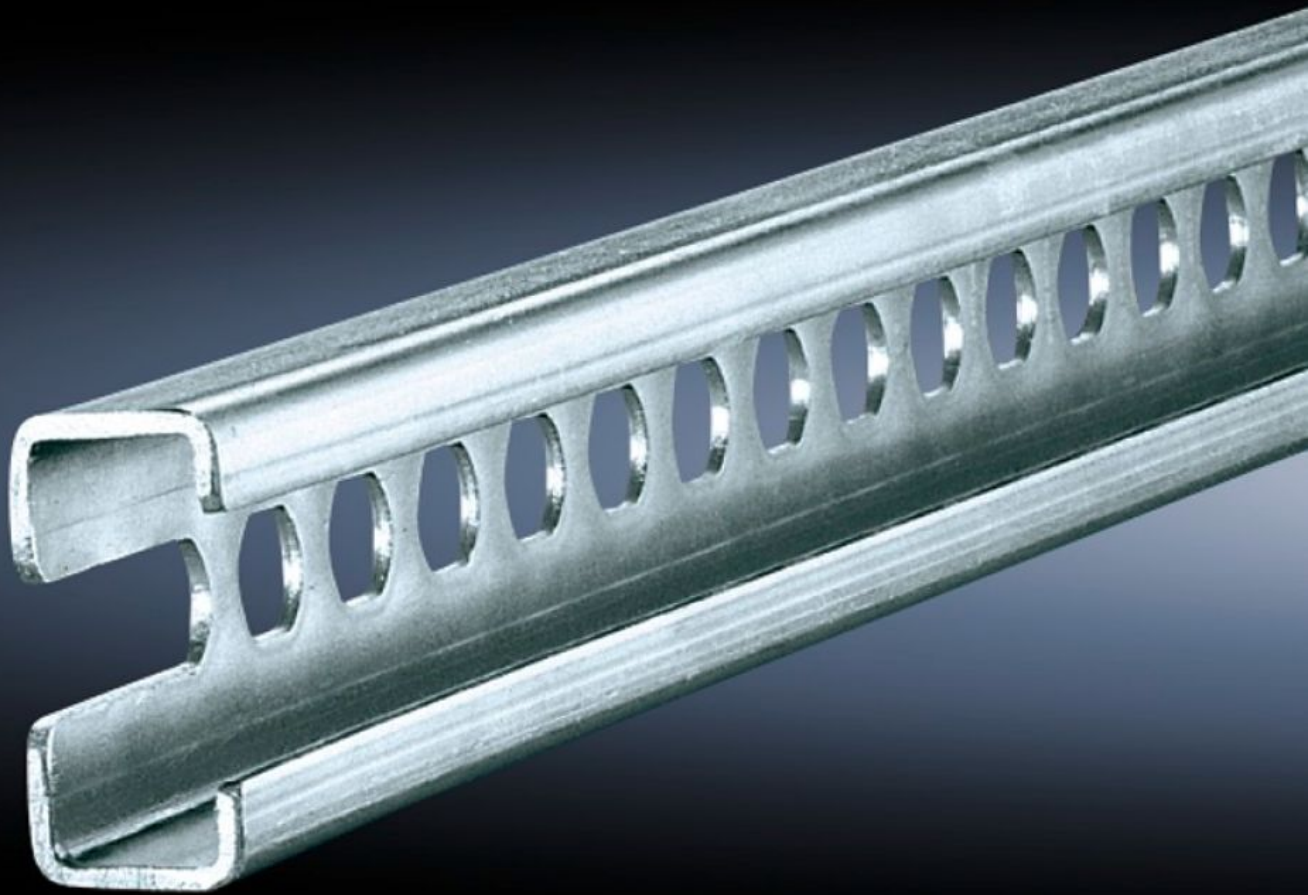


Rittal – The System.

Faster – better – everywhere.



SZ 4943.000

C-profilskinner 30/15

Stat: 27-09-2024 (Kilde: rittal.com/dk-da)

ENCLOSURES

POWER DISTRIBUTION

CLIMATE CONTROL

IT INFRASTRUCTURE

SOFTWARE & SERVICES

FRIEDHELM LOH GROUP



SZ 4943.000 - C-profilskinner 30/15 iht. EN 60 715 til VX, TS, VX SE

Til direkte montering på den vandrette skabsprofil eller af bundudbygningsskinnen til TP, på den lodrette skabsprofil ved hjælp af yderligere fastgørelseselementer.



Funktioner

Best.nr.	SZ 4943.000
Materiale	Stålplade
Overflade	Galvaniseret
Længde	455 mm
Indbygningsmuligheder	<p>På det indvendige montageniveau på VX skabsprofilen</p> <p>På lodret TS-, VX SE-skabsprofil over indstiksmøtrik TS 8800.808 eller adapterskinne for VX-kompatibilitet.</p> <p>På den horisontale VX SE skabsprofil, i bredden fornedet og foroven</p> <p>Ved den horisontale VX SE skabsprofil i dybden fornedet (uden montageplade) og foroven over påsætningsmøtrikken 8800.808</p> <p>På horisontalt TS-skabsprofil</p>
Passer til	<p>Bokstype: VX</p> <p>TS</p> <p>Vægskab AX, 3-delt</p> <p>Passer til bredde/dybde: 500 mm</p>
Pakkestørrelse	6 stk.
Vægt/PS	1,902 kg
Nettovægt	1.8
PCF/PU (Cradle-to-Gate)	7,2 kg CO2 eq (Cat B)

Funktioner

Note on the PCF class	Category B: PCF value (cradle-to-gate) approximated based on product weight and self-declared
Toldtarifnummer	73269098
EAN	4028177114579
ETIM 8	EC000386
ETIM 7.0	EC000386
ECLASS 8.0	27400602