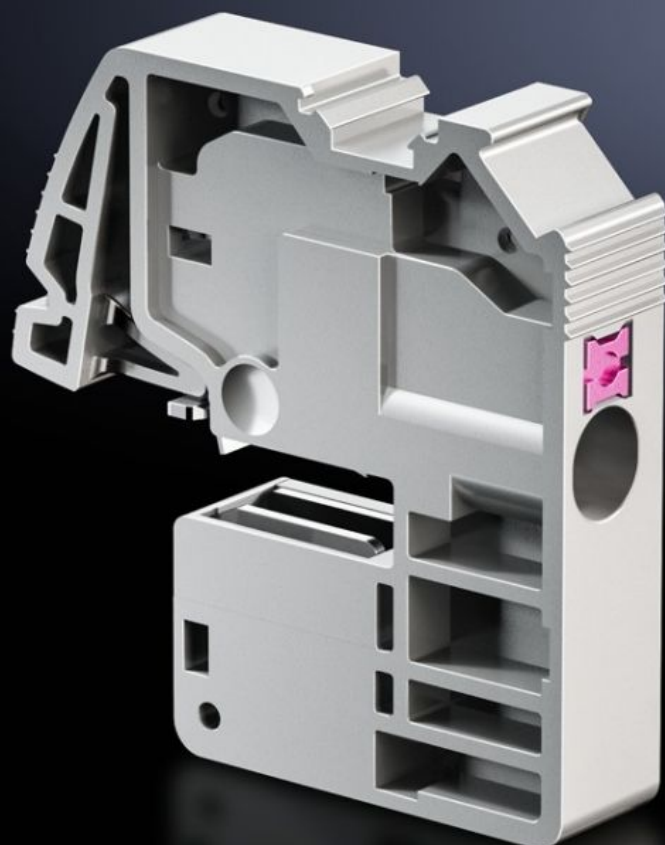
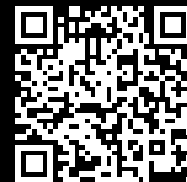


Rittal – The System.

Faster – better – everywhere.



SV 3450.505 Tilslutningsklemme

Stat: 27-07-2024 (Kilde: rittal.com/dk-da)

ENCLOSURES

POWER DISTRIBUTION

CLIMATE CONTROL

IT INFRASTRUCTURE

SOFTWARE & SERVICES

FRIEDHELM LOH GROUP



SV 3450.505 - Tilslutningsklemme Push-in

For tilslutning af rundledere.

Funktioner

Best.nr.	SV 3450.505
Fordele	Vedligeholdelsesfri Tidsparende påsætning Klemkasser med integrerede mærkningsfelter Universel ledertilslutning
Anvendelsesområder	Til brug som samleskinne-måleanordning til L-, N- eller PE-ledere i koblings- og styreanlæg og som ledertilslutningsklemme i målerskabe. Til montage på samleskinner E-Cu eller CUPONAL
Funktionsmåder	Fuldt isoleret klemme til ledningstilslutning uden brug af værktøj Løsning af lederen vha. en integreret frigørelsesstift
Materiale	Polyamid Brandegenskaber iht. UL 94-V0
Farve	RAL 7042
Test specification	IEC 60 999-1 IEC 60 947-7-1/-2
Tilslutning af rundledere, tyndtrådet med ledningstykke	0,5 - 4 mm ²
Tilslutning af rundledere, tyndtrådet uden ledningstykke	0,5 - 4 mm ²
Tilslutning af rundledere, flertrådet	0,5 - 4 mm ²
Tilslutning af rundledere, enkelttrådet	0,5 - 6 mm ²
Til skinnetykkelse	5 mm
Pakkestørrelse	10 stk.
Vægt/PS	0,14 kg
Toldtarifnummer	85369010

Funktioner

EAN	4028177813960
ETIM 7.0	EC000001
ECLASS 8.0	27141146

Godkendelser.

Godkendelser.	ABS Lloyds Register of Shipping UR + C-UR (recognized)
Forklaringer.	Overensstemmelseserklæring
