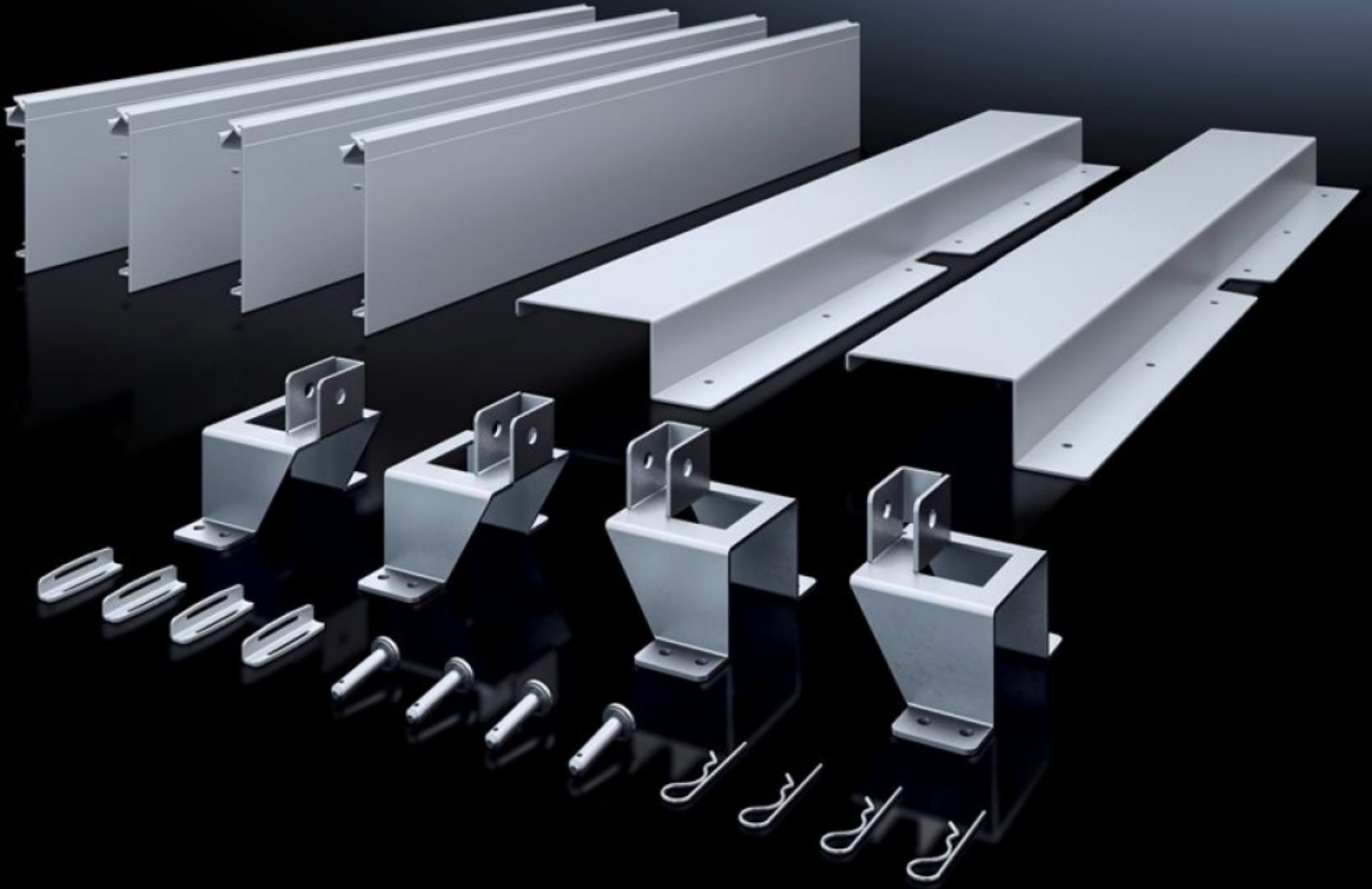


# Rittal – Das System.

Schneller – besser – überall.



## SV 9666.932 Einbausatz ISV

Stand: 02.09.2024 (Quelle: [rittal.com/de-de](http://rittal.com/de-de))



SCHALTSCHRÄNKE

STROMVERTEILUNG

KLIMATISIERUNG

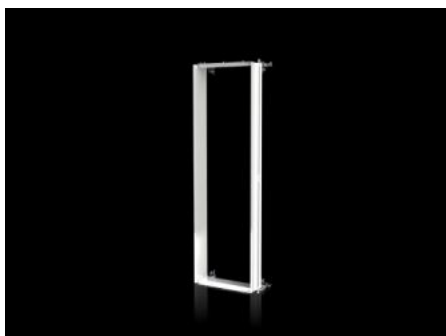
IT-INFRASTRUKTUR

SOFTWARE & SERVICE

FRIEDHELM LOH GROUP

# SV 9666.932 - Einbausatz ISV für VX

Zur Montage von ISV Ausbaumodulen in VX Schränken.



## Eigenschaften

Best.-Nr.	SV 9666.932
Produktbeschreibung	Zur Montage von ISV Ausbaumodulen im Schrank.
Material	Montagegerüsthalter: Stahlblech, verzinkt Berührungsschutz: Stahlblech, lackiert Berührungsschutz, seitlich: PVC
Lieferumfang	Montagegerüsthalter Berührungsschutz Inkl. Befestigungsmaterial
Baugröße	Breiteneinheiten (BE) à 250 mm: 2 Höheneinheiten (HE) à 150 mm: 11
Passend für Best.-Nr.	8457.000 8684.000 8685.000 8686.000
Hinweis zur Best.-Nr.	Zusätzlich wird benötigt Montageprofil 9666.711, Montageplatte 8612.400
Passend für	Gehäusetyp: VX Breite: 600 mm Höhe: 1.800 mm Tiefe: 400 mm 500 mm 600 mm

# Eigenschaften

---

Verpackungseinheit	1 Stück
Gewicht/VE	7 kg
Zolltarifnummer	39269097
EAN	4028177923287
ETIM 7.0	EC001900
ECLASS 8.0	27400613

---

# Approbationen

---

Erklärungen	Konformitätserklärung Konformitätserklärung UK
-------------	---