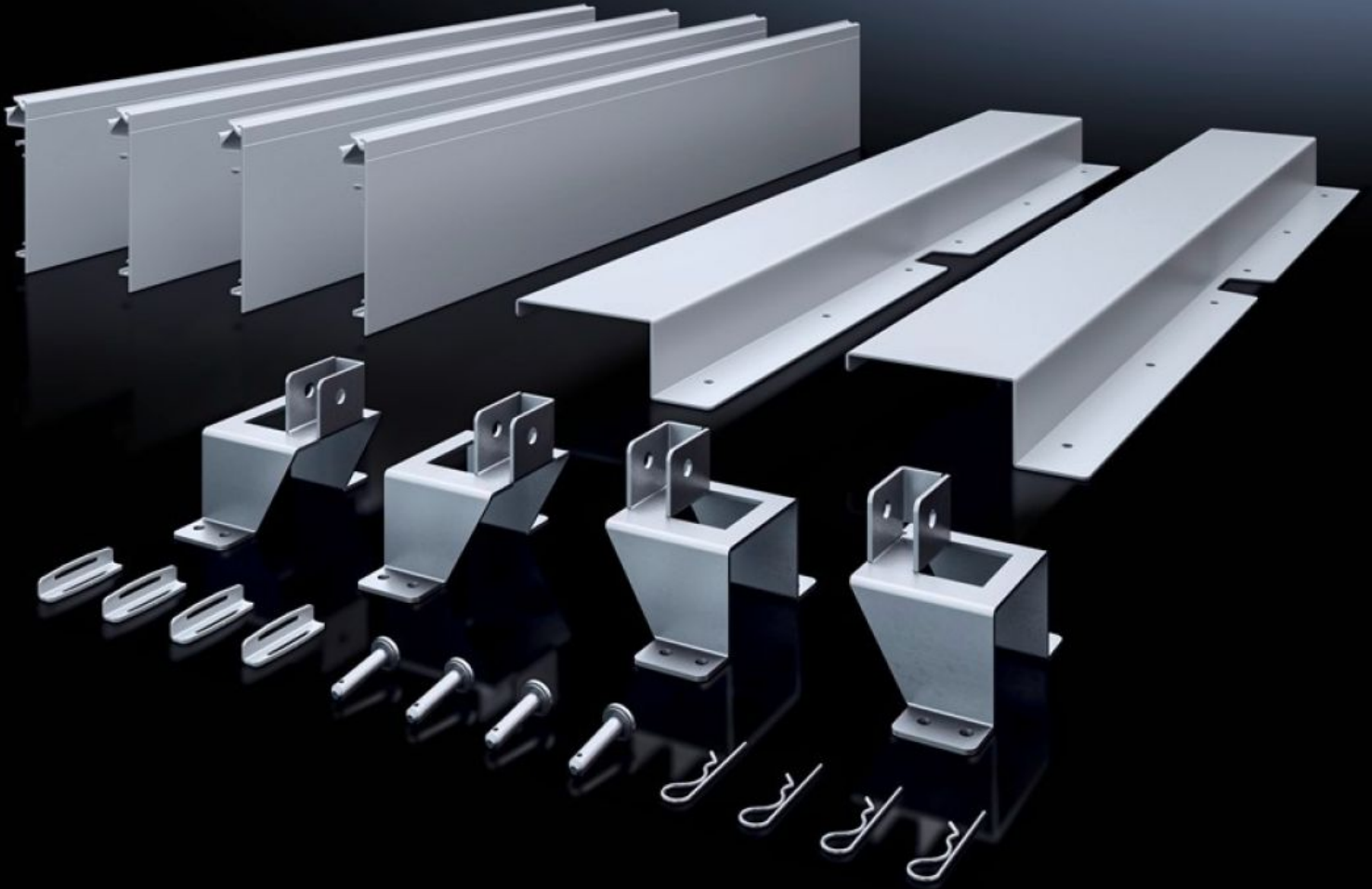


Rittal – Das System.

Schneller – besser – überall.



SV 9666.922 Einbausatz ISV

Stand: 21.07.2024 (Quelle: rittal.com/de-de)



SCHALTSCHRÄNKE

STROMVERTEILUNG

KLIMATISIERUNG

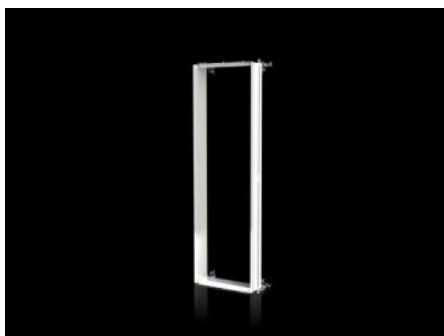
IT-INFRASTRUKTUR

SOFTWARE & SERVICE

FRIEDHELM LOH GROUP

SV 9666.922 - Einbausatz ISV für VX

Zur Montage von ISV Ausbaumodulen in VX Schränken.



Eigenschaften

Best.-Nr.	SV 9666.922
Produktbeschreibung	Zur Montage von ISV Ausbaumodulen im Schrank.
Material	Montagegerüsthalter: Stahlblech, verzinkt Berührungsschutz: Stahlblech, lackiert Berührungsschutz, seitlich: PVC
Lieferumfang	Montagegerüsthalter Berührungsschutz Inkl. Befestigungsmaterial
Baugröße	Breiteneinheiten (BE) à 250 mm: 4 Höheneinheiten (HE) à 150 mm: 12
Passend für Best.-Nr.	9666.926 9666.966
Hinweis zur Best.-Nr.	Zusätzlich wird benötigt Montageprofil 9666.712, Tiefentraverse 9666.732, Montageplatine 8612.400
Passend für	Breite: 1.100 mm Höhe: 2.000 mm Tiefe: 400 mm 600 mm
Verpackungseinheit	1 Stück
Gewicht/VE	10 kg
Zolltarifnummer	39269097

Eigenschaften

EAN	4028177923263
ETIM 7.0	EC001900
ECLASS 8.0	27400613

Approbationen

Erklärungen	Konformitätserklärung Konformitätserklärung UK
-------------	---