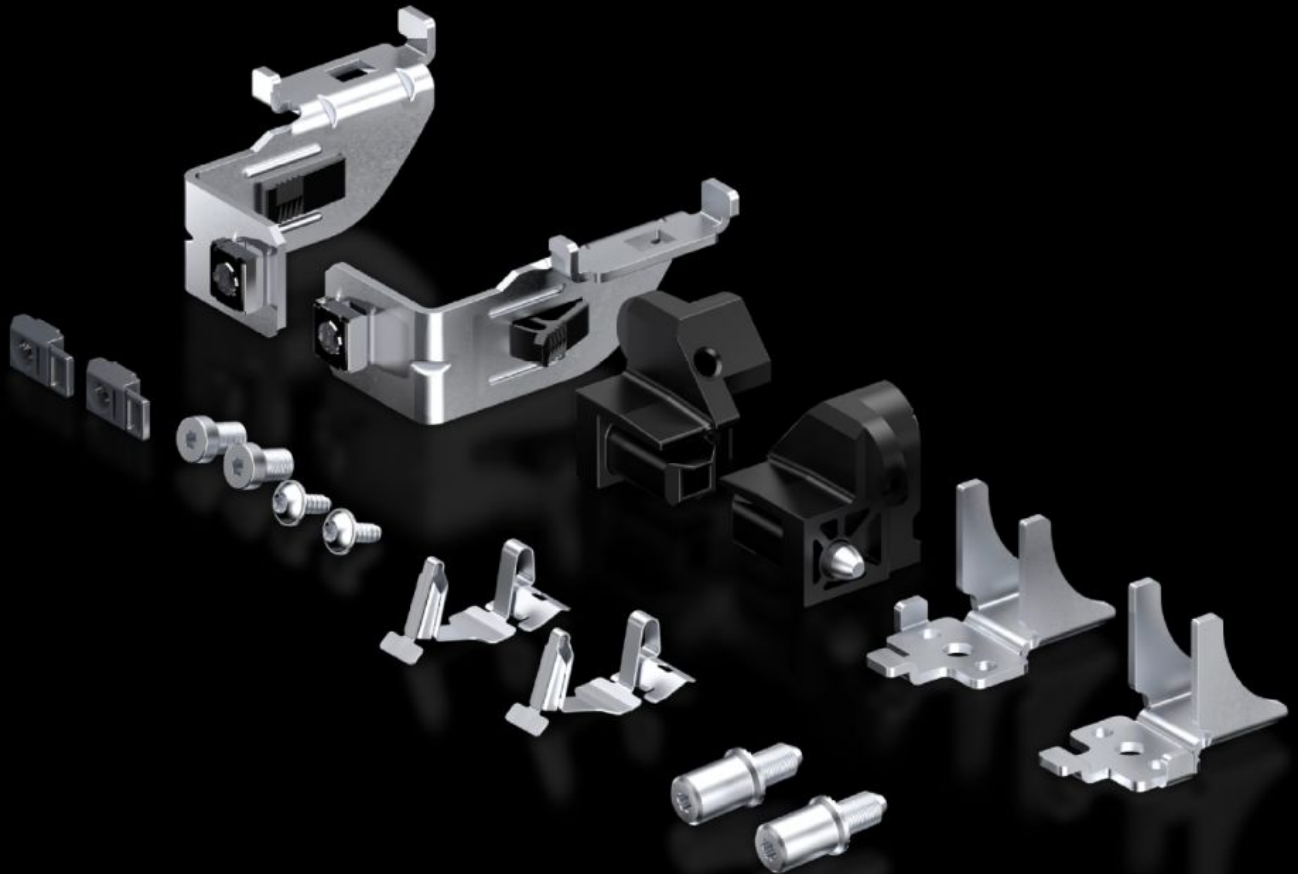


Rittal – Das System.

Schneller – besser – überall.



TS 5050.063 Montageplatten-Befestigung

Stand: 19.07.2024 (Quelle: rittal.com/de-de)

SCHALTSCHRÄNKE

STROMVERTEILUNG

KLIMATISIERUNG

IT-INFRASTRUKTUR

SOFTWARE & SERVICE

FRIEDHELM LOH GROUP



TS 5050.063 - Montageplatten-Befestigung für TS

Eigenschaften

Best.-Nr.	TS 5050.063
Verpackungseinheit	1 Stück
Gewicht/VE	0,6 kg
Zolltarifnummer	83024900
EAN	4028177701632
ETIM 7.0	EC000213
ECLASS 8.0	27409216