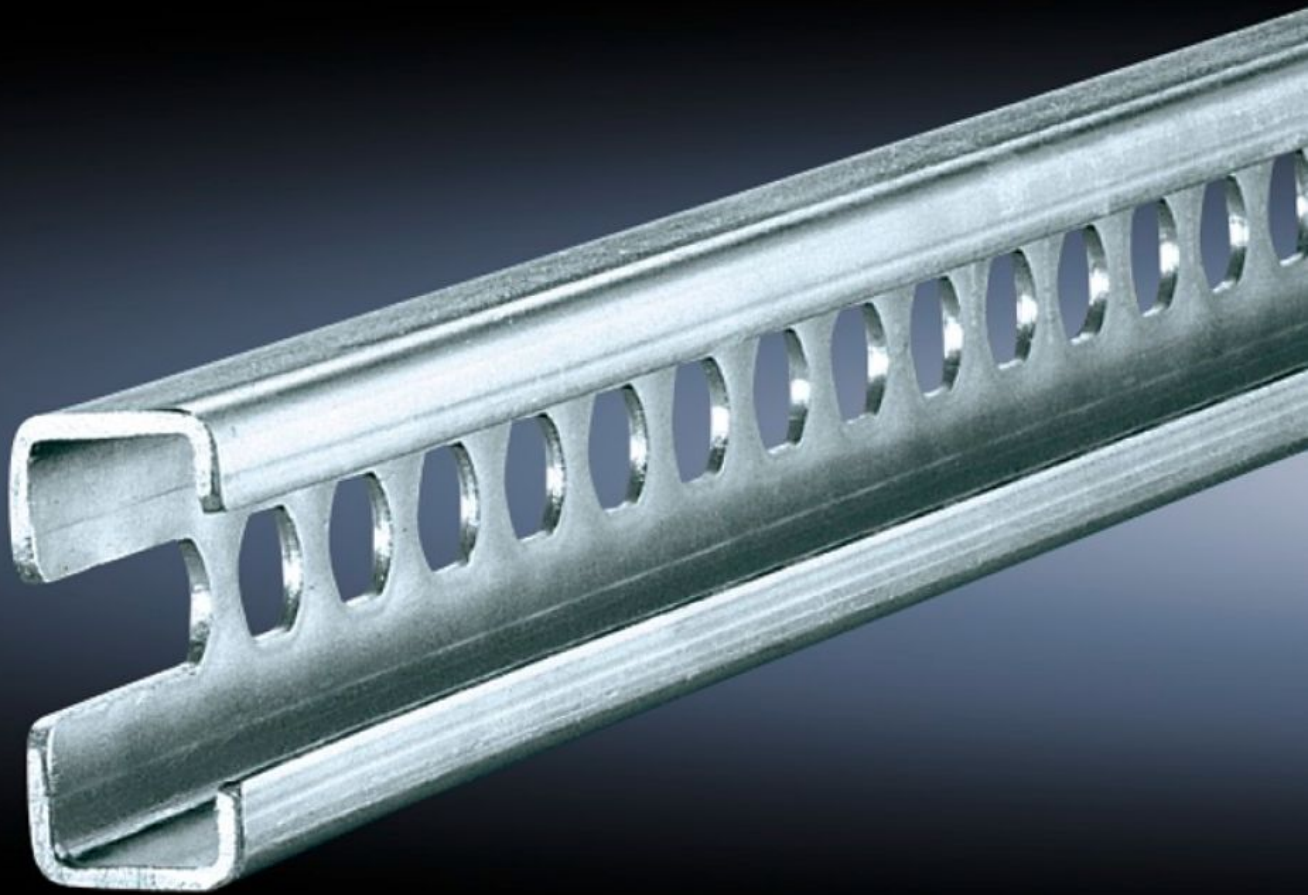


Rittal – Das System.

Schneller – besser – überall.



SZ 4947.000

C-Profilschienen 30/15

Stand: 03.07.2024 (Quelle: rittal.com/de-de)

SCHALTSCHRÄNKE

STROMVERTEILUNG

KLIMATISIERUNG

IT-INFRASTRUKTUR

SOFTWARE & SERVICE

FRIEDHELM LOH GROUP



SZ 4947.000 - C-Profilschienen 30/15 nach EN 60 715 für VX, TS, VX SE

Zum direkten Anbau am horizontalen Schrankprofil, oder der Bodenausbauschiene für TP, am vertikalen Schrankprofil über zusätzliche Befestigungselemente.



Eigenschaften

Best.-Nr.	SZ 4947.000
Material	Stahlblech
Oberfläche	Verzinkt
Länge	1.155 mm
Einbaumöglichkeiten	Auf der inneren Montageebene am VX Schrankprofil Am vertikalen TS, VX SE Schrankprofil über Aufrastmutter TS 8800.808 oder Adapterschiene für VX Kompatibilität Am horizontalen VX SE Schrankprofil in der Breite unten und oben Am horizontalen VX SE Schrankprofil in der Tiefe unten (ohne Montageplatte) und oben über Aufrastmutter 8800.808 Am horizontalen TS Schrankprofil An Bodenausbauschiene für TP
Passend für	Gehäusetyp: VX TS Passend für Breite/Tiefe: 1.200 mm
Verpackungseinheit	6 Stück
Gewicht/VE	4,98 kg
Zolltarifnummer	73269098
EAN	4028177114654

Eigenschaften

ETIM 7.0	EC000386
----------	----------

ECLASS 8.0	27400602
------------	----------