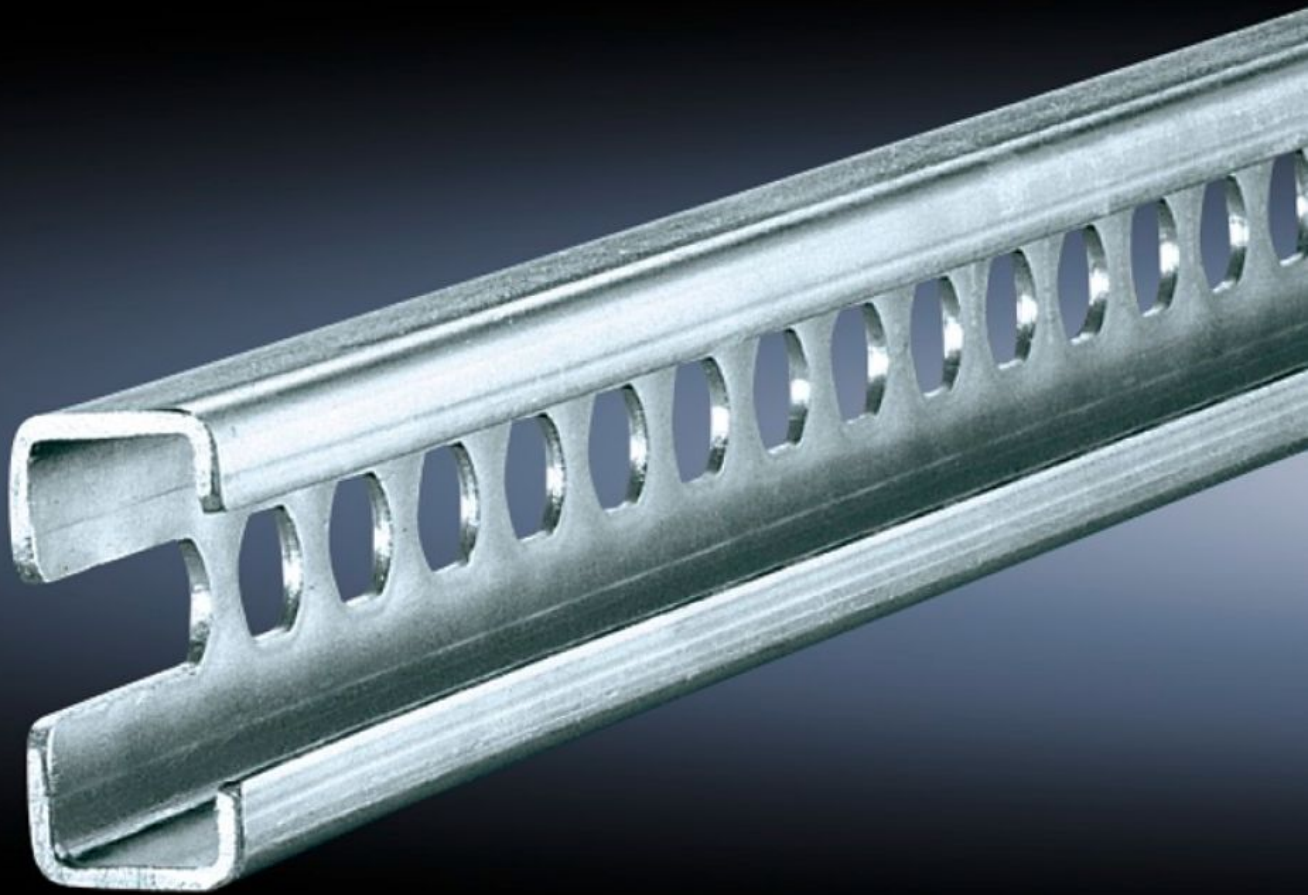


# Rittal – Das System.

Schneller – besser – überall.



## SZ 4946.000

## C-Profilschienen 30/15

Stand: 18.07.2024 (Quelle: [rittal.com/de-de](http://rittal.com/de-de))

SCHALTSCHRÄNKE

STROMVERTEILUNG

KLIMATISIERUNG

IT-INFRASTRUKTUR

SOFTWARE & SERVICE

FRIEDHELM LOH GROUP



# SZ 4946.000 - C-Profilschienen 30/15 nach EN 60 715 für VX, TS, VX SE

Zum direkten Anbau am horizontalen Schrankprofil bzw. am vertikalen Schrankprofil über zusätzliche Befestigungselemente.



## Eigenschaften

Best.-Nr.	SZ 4946.000
Material	Stahlblech
Oberfläche	Verzinkt
Länge	955 mm
Einbaumöglichkeiten	Auf der inneren Montageebene am VX Schrankprofil Am vertikalen TS, VX SE Schrankprofil über Aufrastmutter TS 8800.808 oder Adapterschiene für VX Kompatibilität Am horizontalen VX SE Schrankprofil in der Breite unten und oben Am horizontalen VX SE Schrankprofil in der Tiefe unten (ohne Montageplatte) und oben über Aufrastmutter 8800.808 Am horizontalen TS Schrankprofil In der Breite oder Tiefe des AX 3-teilig. Je nach Einbausituation muss die Schiene auf das gewünschte Maß gekürzt werden.
Passend für	Gehäusotyp: VX TS Wandgehäuse AX, 3-teilig Passend für Breite/Tiefe: 1.000 mm
Verpackungseinheit	6 Stück
Gewicht/VE	4,11 kg

# Eigenschaften

---

Zolltarifnummer	73269098
EAN	4028177114630
ETIM 7.0	EC000386
ECLASS 8.0	27400602

---