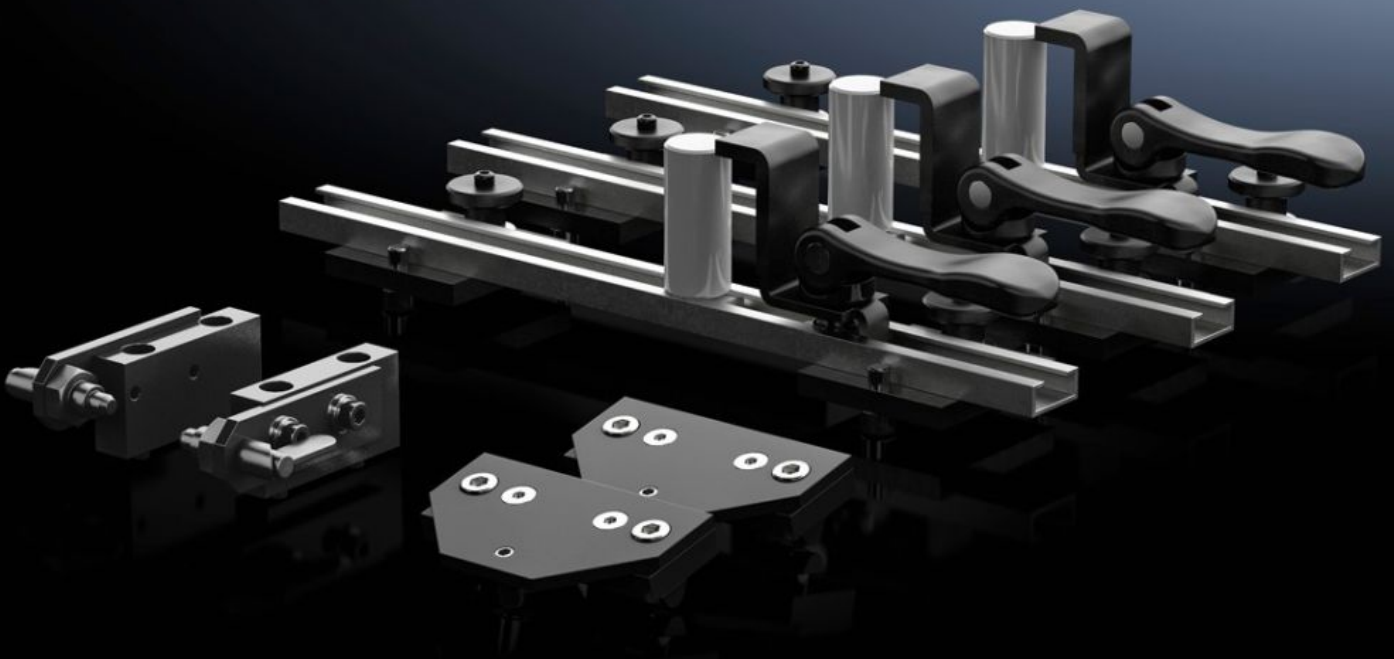


Rittal – Das System.

Schneller – besser – überall.



AS 4050.035 Spannhöhenerweiterung

Stand: 18.07.2024 (Quelle: rittal.com/de-de)



SCHALTSCHRÄNKE

STROMVERTEILUNG

KLIMATISIERUNG

IT-INFRASTRUKTUR

SOFTWARE & SERVICE

FRIEDHELM LOH GROUP

AS 4050.035 - Spannhöhenerweiterung für Perforex MT 2201 S

Aufrüst-Kit Spannhöhenerweiterung für Perforex Milling Terminal MT S.

Eigenschaften

Best.-Nr.	AS 4050.035
Produktbeschreibung	Aufrüst-Kit Spannhöhenerweiterung für Perforex Milling Terminal MT.
Lieferumfang	3 Spanneinheiten Inkl. Befestigungsmaterial
Hinweis	Nachrüstung möglich
Passend für Best.-Nr.	4055.926 4055.927
Abmessung	Höhe: 1.700 mm
Verpackungseinheit	1 Stück
Zolltarifnummer	84669360
EAN	4028177801561
ETIM 7.0	EC003456
ECLASS 8.0	36609190