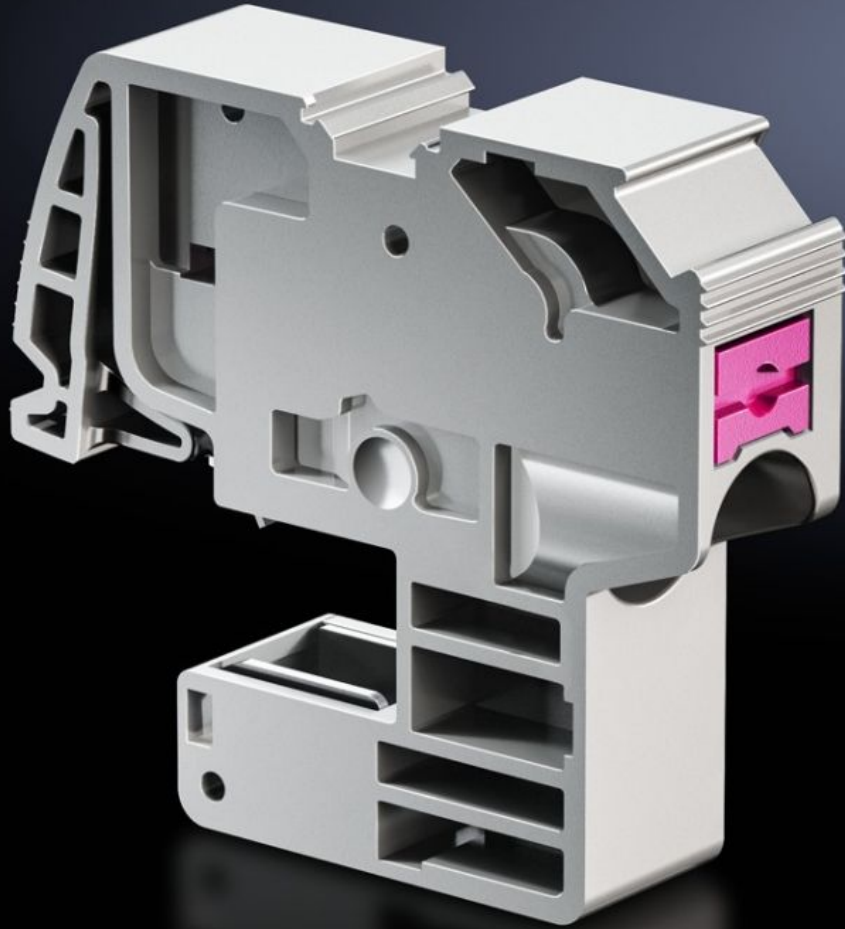


Rittal – Das System.

Schneller – besser – überall.



SV 3456.505 Leiteranschlussklemme

Stand: 19.07.2024 (Quelle: rittal.com/de-de)

SCHALTSCHRÄNKE

STROMVERTEILUNG

KLIMATISIERUNG

IT-INFRASTRUKTUR

SOFTWARE & SERVICE

FRIEDHELM LOH GROUP



SV 3456.505 - Leiteranschlussklemme Push-in

Zum Anschluss von Rundleitern.

Eigenschaften

Best.-Nr.	SV 3456.505
Nutzen	Wartungsfrei Zeitsparende Aufsteckmontage Klemmgehäuse mit integrierten Beschriftungsfeldern Universeller Leiteranschluss
Einsatzgebiete	Zur Verwendung als Sammelschienenabgriff von L-, N- oder PE-Leiter in Schalt- und Steuerungsanlagen sowie als Leiteranschlussklemme in Zählerschränken. Zur Montage auf Sammelschienen E-Cu oder CUPONAL
Funktionsweise	Vollisolierte Klemme für werkzeuglosen Leiteranschluss Lösen des Leiters durch integrierten Entriegelungspin
Material	Polyamid Brandverhalten gemäß UL 94-V0
Farbe	RAL 7042
Prüfgrundlage	IEC 60 999-1 IEC 60 947-7-1/-2
Anschluss von Rundleitern, feindrätig mit Aderendhülse	1,5 - 16 mm ²
Anschluss von Rundleitern, feindrätig ohne Aderendhülse	1,5 - 16 mm ²
Anschluss von Rundleitern, mehrdrätig	1,5 - 16 mm ²
Anschluss von Rundleitern, eindrätig	1,5 - 16 mm ²
Für Schienenstärke	10 mm
Verpackungseinheit	10 Stück
Gewicht/VE	0,23 kg

Eigenschaften

Zolltarifnummer	85369010
EAN	4028177813991
ETIM 7.0	EC000001
ECLASS 8.0	27141146

Approbationen

Approbationen	ABS Lloyds Register of Shipping UR + C-UR (recognized)
Erklärungen	Konformitätserklärung
