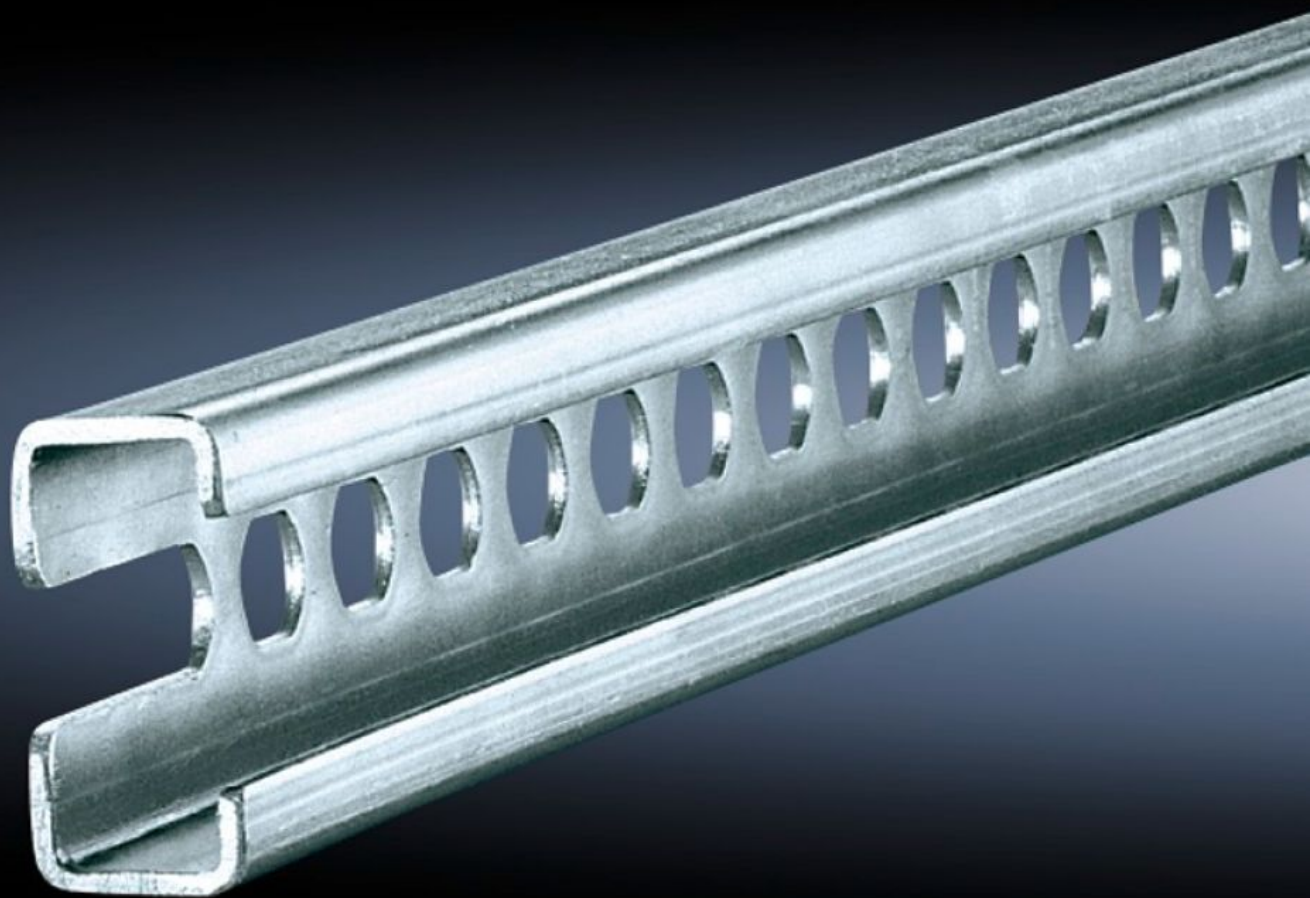


**Rittal – The System.**

Faster – better – everywhere.



**SZ 4946.000**

**Profilové lišty tvaru C 30/15**

Stát: 9.9.2024 (Zdroj: [rittal.com/cz-cs](http://rittal.com/cz-cs))

ENCLOSURES

POWER DISTRIBUTION

CLIMATE CONTROL

IT INFRASTRUCTURE

SOFTWARE & SERVICES

FRIEDHELM LOH GROUP



# SZ 4946.000 - Profilové lišty tvaru C 30/15 dle normy EN 60 715 pro VX, TS, VX SE

Pro přímou montáž na vodorovný rámový profil skříně, nebo podlahovou montážní lištu pro TP, na svislý rámový profil skříně pomocí přídatných upevňovacích prvků.



## Funkce

Obj. č.	SZ 4946.000
Materiál	Ocelový plech
Povrch	Pozinkovaný
Délka	955 mm
Možnosti montáže	Na vnitřní montážní rovině na profilu skříně VX Na vertikálním profilu skříně TS, VX SE pomocí fixační matice TS 8800.808 nebo adaptérové lišty zajišťující kompatibilitu s VX Na vodorovný profil skříně VX SE dole a nahoře na šířku Na horizontálním profilu skříně VX SE na hloubku dole (bez montážní desky) a nahoře přes fixační matici 8800.808 Na horizontálním profilu skříně TS
Vhodné pro	Typ skříně: VX TS Nástěnné skříňky AX, trojdílné Vhodný pro šířku/hloubku: 1.000 mm
Balení	6 ks
Hmotnost/balení	4,11 kg
Číslo celní sazby	73269098
EAN	4028177114630

# Funkce

---

ETIM 8	EC000386
ETIM 7.0	EC000386
ECLASS 8.0	27400602

---