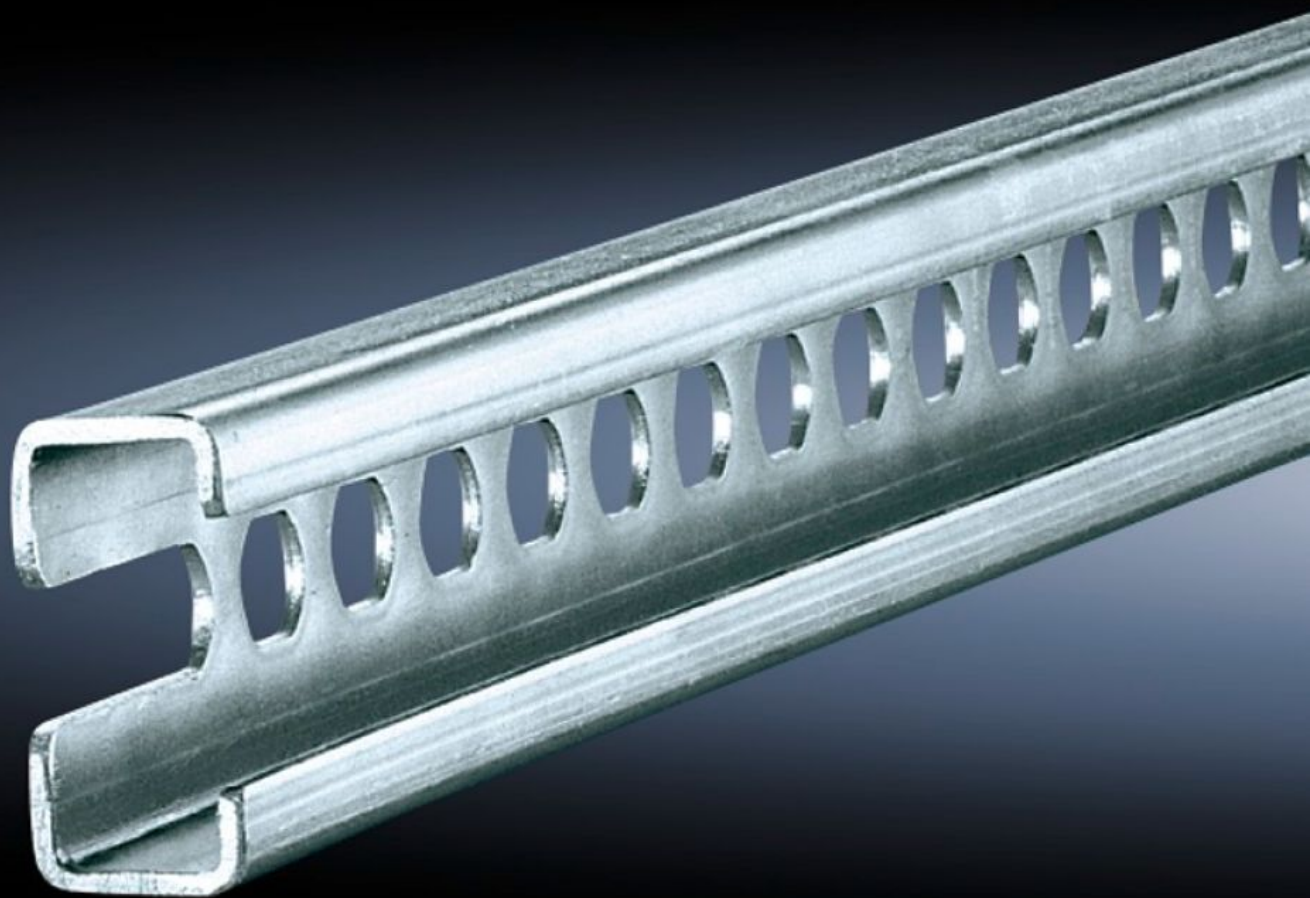


Rittal – The System.

Faster – better – everywhere.



SZ 4945.000

Profilové lišty tvaru C 30/15

Stát: 27.9.2024 (Zdroj: rittal.com/cz-cs)

ENCLOSURES

POWER DISTRIBUTION

CLIMATE CONTROL

IT INFRASTRUCTURE

SOFTWARE & SERVICES

FRIEDHELM LOH GROUP



SZ 4945.000 - Profilové lišty tvaru C 30/15 dle normy EN 60 715 pro VX, TS, VX SE

Pro přímou montáž na vodorovný rámový profil skříně, nebo podlahovou montážní lištu pro TP, na svislý rámový profil skříně pomocí přídatných upevňovacích prvků.



Funkce

Obj. č.	SZ 4945.000
Materiál	Ocelový plech
Povrch	Pozinkovaný
Délka	755 mm
Možnosti montáže	Na vnitřní montážní rovině na profilu skříně VX Na vertikálním profilu skříně TS, VX SE pomocí fixační matice TS 8800.808 nebo adaptérové lišty zajišťující kompatibilitu s VX Na vodorovný profil skříně VX SE dole a nahoře na šířku Na horizontálním profilu skříně VX SE na hloubku dole (bez montážní desky) a nahoře přes fixační matici 8800.808 Na horizontálním profilu skříně TS
Vhodné pro	Typ skříně: VX TS Nástěnné skříňky AX, trojdílné Vhodný pro šířku/hloubku: 800 mm
Vhodné pro	System podstavce AX System podstavce VX
Balení	6 ks
Hmotnost/balení	3,3 kg

Funkce

Netto hmotnost	3
Brutto hmotnost	3.21
PCF/PU (Cradle-to-Gate)	12,6 kg CO2 eq (Cat B)
Note on the PCF class	Category B: PCF value (cradle-to-gate) approximated based on product weight and self-declared
Číslo celní sazby	73269098
EAN	4028177114616
ETIM 8	EC000386
ETIM 7.0	EC000386
ECLASS 8.0	27400602