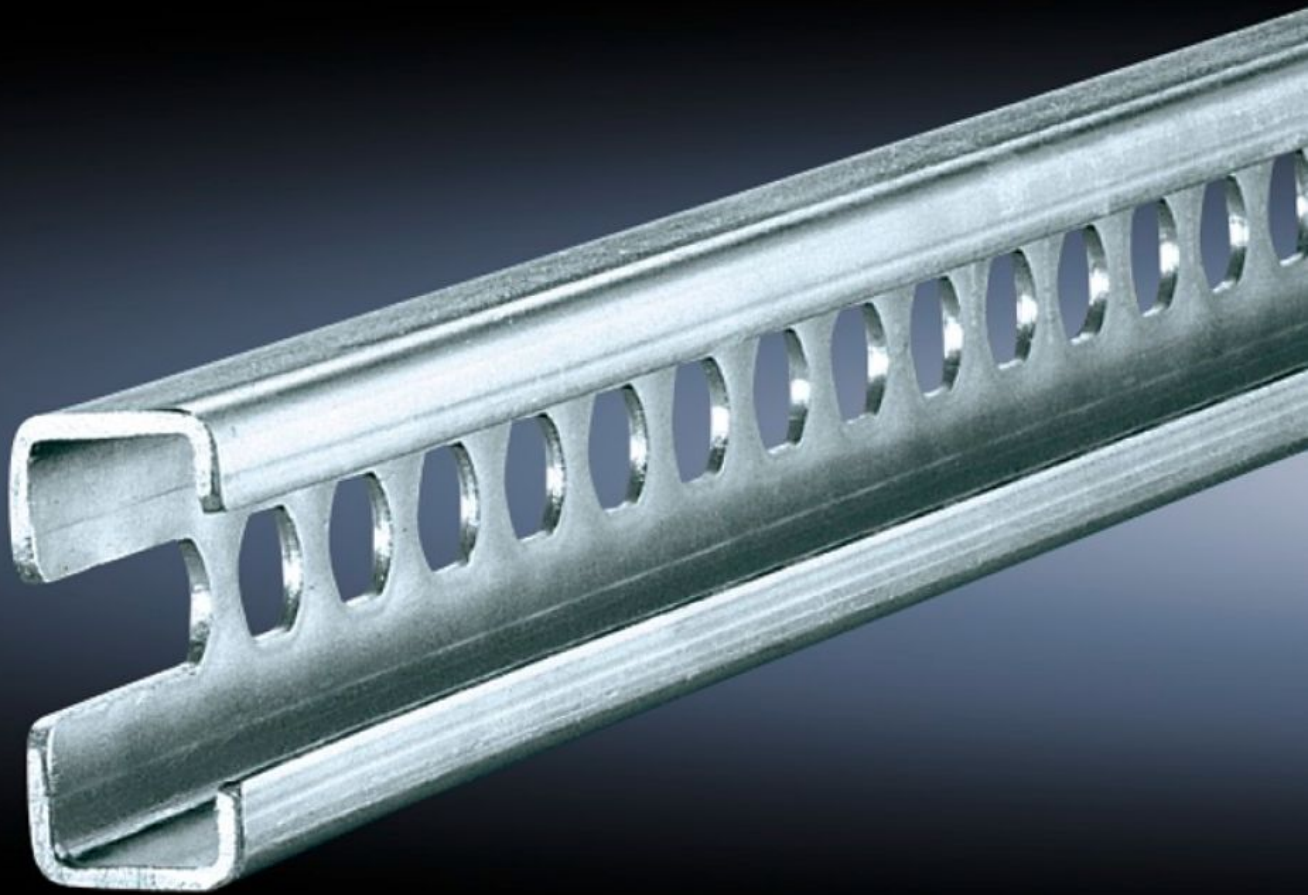


Rittal – The System.

Faster – better – everywhere.



SZ 4946.000

Rails profilés en C 30 / 15

État: 19.10.2024 (La source: rittal.com/ch-fr)

ENCLOSURES

POWER DISTRIBUTION

CLIMATE CONTROL

IT INFRASTRUCTURE

SOFTWARE & SERVICES

FRIEDHELM LOH GROUP



SZ 4946.000 - Rails profilés en C 30 / 15 selon la norme EN 60 715 pour armoires électriques VX, TS, VX SE

Pour le montage direct sur les profilés d'armoire horizontaux ou sur le rail pour l'aménagement de la base des pupitres TP, sur les profilés d'armoire verticaux à l'aide d'accessoires de fixation complémentaires.



Caractéristiques

Référence	SZ 4946.000
Matériau	Tôle d'acier
Finition	Zinguée
Longueur	955 mm
Possibilités de montage	Sur le niveau de montage intérieur sur le profilé d'armoire VX Sur les profilés verticaux des armoires TS, VX SE à l'aide des écrous à encliqueter TS 8800.808 ou des rails d'adaptation pour compatibilité VX Sur les profilés horizontaux inférieurs et supérieurs des armoires électriques monobloc VX SE en largeur Sur l'ossature horizontale inférieure et supérieure des armoires électriques monobloc VX SE en profondeur (sans plaque de montage) à l'aide des écrous à encliqueter référence 8800.808 Sur le profilé horizontal de l'armoire TS
Convient à	Type de coffret: VX TS Coffrets muraux AX en 3 parties Convient à la largeur / profondeur: 1.000 mm

Caractéristiques

Convient à	Socles AX Socles VX
Unité d'emballage	6 p.
Poids/UE	4,11 kg
Poids net	3.54
Poids brut	4.14
Empreinte carbone du produit (de l'entrée à la sortie d'usine)	15,7 kg CO2 eq (Cat B)
Remarque concernant la catégorie pour l'empreinte carbone des produits	L'empreinte carbone de catégorie B (de l'entrée à la sortie d'usine) indiquée est une auto-déclaration basée sur le poids du produit
Numéro du tarif douanier	73269098
EAN	4028177114630
ETIM 8	EC000386
ETIM 7.0	EC000386
ECLASS 8.0	27400602