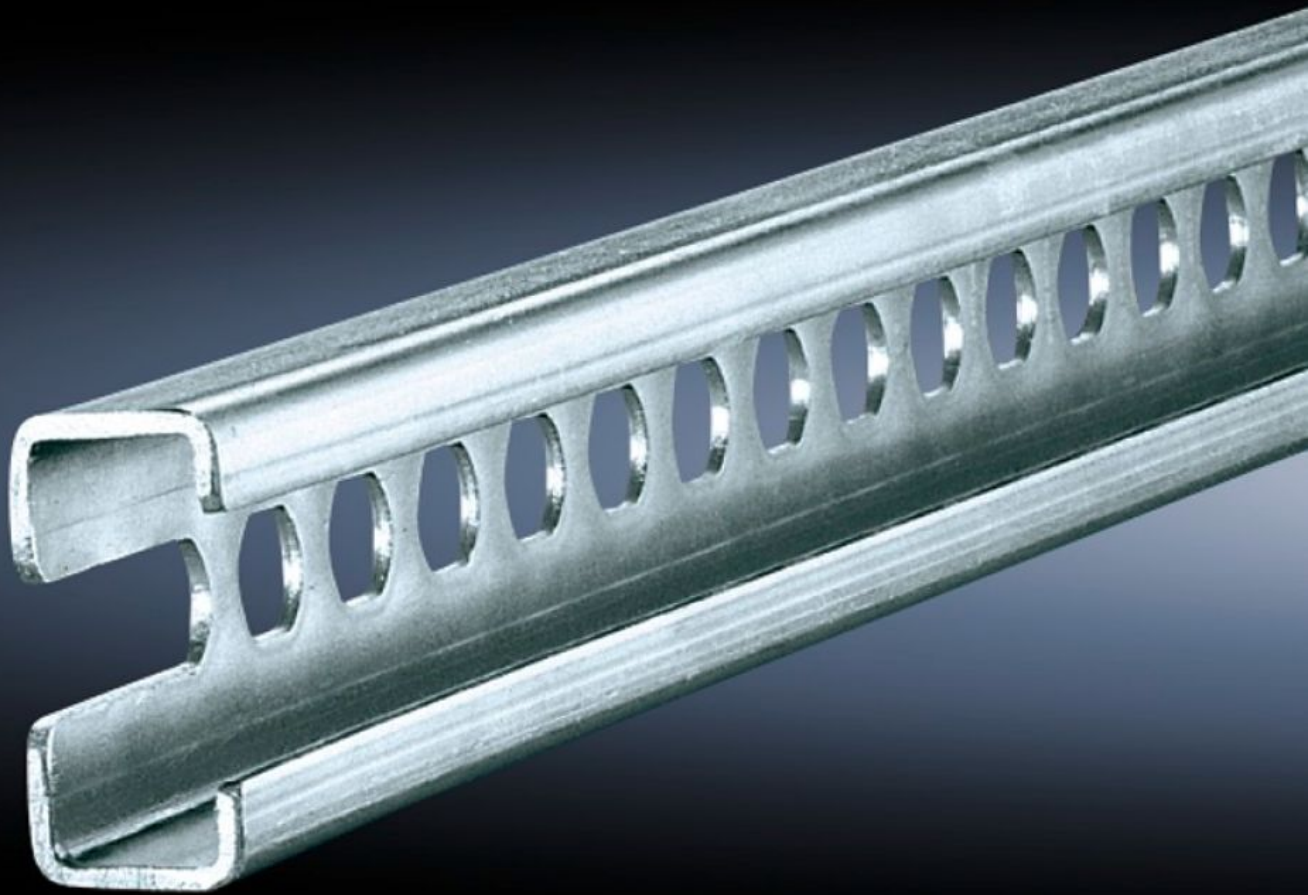


Rittal – The System.

Faster – better – everywhere.



SZ 4947.000 C-rails 30/15

Staat: 19.10.2024 (Bron: rittal.com/be-nl)

ENCLOSURES

POWER DISTRIBUTION

CLIMATE CONTROL

IT INFRASTRUCTURE

SOFTWARE & SERVICES

FRIEDHELM LOH GROUP



SZ 4947.000 - C-rails 30/15 volgens EN 60 715 voor VX, TS, VX SE

Voor directe aanbouw aan het horizontale kastprofiel of de bodemrail voor TP, aan het verticale kastprofiel via extra bevestigingselementen.



Functies

Bestelnr.	SZ 4947.000
Materiaal	Plaatstaal
Oppervlak	Verzinkt
Lengte	1.155 mm
Inbouwmogelijkheden	Aan het binnenste montageniveau, aan het VX kastprofiel Op het verticale TS, VX SE kastprofiel met insteekmoer TS 8800.808 of adapterrail voor VX-compatibiliteit Aan het horizontale VX SE-kastprofiel in de breedte onder en boven Aan het horizontale VX SE-kastprofiel profiel in de diepte onder (zonder montageplaat) en boven via insteekmoer 8800.808 Aan het horizontale TS kastprofiel
Geschikt voor	Behuizingstype: VX TS Wandbehuizingen AX, 3-delig Geschikt voor breedte/diepte: 1.200 mm
Geschikt voor	Sokkelsysteem AX Sokkelsysteem VX
Leveringseenheid	6 st.
Gewicht/VE	4,98 kg

Funcities

Nettogewicht	4.5
Brutogewicht	5.02
PCF/PU (cradle-to-gate)	19 kg CO2 eq (Cat B)
Note on the PCF class	Category B: PCF value (cradle-to-gate) approximated based on product weight and self-declared
Douanetariefnummer	73269098
EAN	4028177114654
ETIM 8	EC000386
ETIM 7.0	EC000386
ECLASS 8.0	27400602