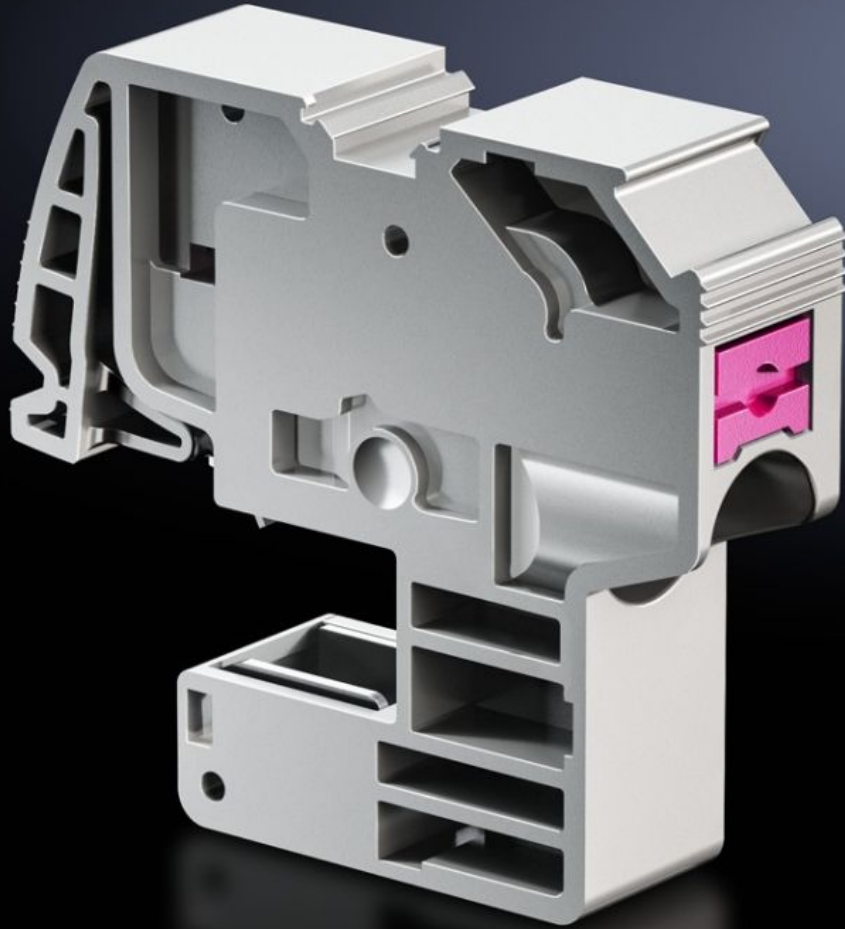


**Rittal – The System.**

Faster – better – everywhere.



# SV 3456.505

## Aderaansluitklem

Staat: 27.09.2024 (Bron: [rittal.com/be-nl](http://rittal.com/be-nl))

ENCLOSURES

POWER DISTRIBUTION

CLIMATE CONTROL

IT INFRASTRUCTURE

SOFTWARE & SERVICES

FRIEDHELM LOH GROUP



# SV 3456.505 - Aderaansluitklem Push-in

Voor het aansluiten van ronde aders.

## Functies

Bestelnr.	SV 3456.505
Voordelen	Onderhoudsvrij Tijdbesparende plug-in-montage Klembehuizing met geïntegreerde coderingsvelden Universele aderaansluiting
Toepassingsgebieden	Voor toepassing als railkoperaftakking van L-, N- of PE-aders in schakel- en besturingsinstallaties alsmede als aderaansluitklem in meterkasten. Voor montage op railkoper E-Cu of CUPONAL
Mogelijkheden	Volledig geïsoleerde klem voor een aderaansluiting zonder gereedschap Losnemen van de ader met behulp van geïntegreerde ontgrendelingspen
Materiaal	Polyamide Vlamdovend volgens UL 94-V0
Kleur	RAL 7042
Test specification	IEC 60 999-1 IEC 60 947-7-1/-2
Aansluiting van ronde aders, soepel met adereindhulzen	1,5 - 16 mm <sup>2</sup>
Aansluiting van ronde aders, soepel zonder adereindhulzen	1,5 - 16 mm <sup>2</sup>
Aansluiting van ronde aders, samengeslagen	1,5 - 16 mm <sup>2</sup>
Aansluiting van ronde aders, massief	1,5 - 16 mm <sup>2</sup>
Voor raildikte	10 mm
Leveringseenheid	10 st.

# Functies

---

Gewicht/VE	0,23 kg
Nettogewicht	0.23
Brutogewicht	0.241
PCF/PU (Cradle-to-Gate)	0,9 kg CO2 eq (Cat B)
Note on the PCF class	Category B: PCF value (cradle-to-gate) approximated based on product weight and self-declared
Douanetariefnummer	85369010
EAN	4028177813991
ETIM 8	EC000001
ETIM 7.0	EC000001
ECLASS 8.0	27141146

# Goedkeuringen

---

Goedkeuringen	ABS Lloyds Register of Shipping UR + C-UR (recognized)
Verklaringen	Verklaring van conformiteit