

Rittal – Das System.

Schneller – besser – überall.

► LCU DX – effiziente Kühlung ohne Raumverlust



SCHALTSCHRÄNKE

STROMVERTEILUNG

KLIMATISIERUNG

IT-INFRASTRUKTUR

SOFTWARE & SERVICE

FRIEDHELM LOH GROUP



Rittal – Das System.

Schneller – besser – überall.



SCHALTSCHRÄNKE

STROMVERTEILUNG

KLIMATISIERUNG

FRIEDHELM LOH GROUP

Kühlung für Netzwerk- und Serverschränke



- Platzsparende Montage der Inneneinheit zwischen 19"-Ebene und Seitenwand
- Optimale Unterstützung der IT-gerechten „front to back“-Luftführung
- Hohe Ausfallsicherheit garantiert durch Verfügbarkeit von Single und redundanter Variante
- Kühlung von TS IT Racks und Micro Data Center
- Split-Kühlgerät auf Kältemittelbasis bestehend aus einer Inneneinheit (Verdampfer) und einer Außeneinheit mit integriertem Kompressor (Inverter geregelt)
- Aufstellung der Außeneinheit außerhalb des Gebäudes

IT-INFRASTRUKTUR

SOFTWARE & SERVICE



Rittal – Das System.

Schneller – besser – überall.



SCHALTSCHRÄNKE

STROMVERTEILUNG

KLIMATISIERUNG

FRIEDHELM LOH GROUP

Vorteile auf einen Blick



- Maximale Energieeffizienz durch Kühlung des Einzelracks und nicht des Raumes
- Effizienter Betrieb durch EC-Lüfertechnik
- Optimale Anpassung der Kompressorleistung an die aktuelle Wärmelast im IT-Rack durch Inverterregelung
- Größtmögliche Sicherheit durch optionale Alarmweiterleitung über CMC III
- Hohe Verfügbarkeit durch Auslegung für Dauerbetrieb 24/7
- Abgabe der aufgenommenen Wärmeenergie über die Außeneinheit direkt an die Umgebungsluft
- Verbindung der Innen- und Außeneinheit mit Kältemittel-, Daten- und Versorgungsleitungen
- Regelung der Serverzulufttemperatur

IT-INFRASTRUKTUR

SOFTWARE & SERVICE



Liquid Cooling Unit



Netzwerk-/Serverschränke TS IT HB 34, Seite 90 Micro Data Center HB 34, Seite 466

Anwendungen:

- Kühlgerät für TS IT Serverschränke und für Micro Data Center

Vorteile:

- Platzsparende Lösung durch den Einbau der Inneneinheit in den TS IT Serverschrank oder in das Micro Data Center
- Maximale Energieeffizienz durch EC-Lüfertechnik und IT-orientierte Regelung
- Regelung der Serverzulufttemperatur
- Durch den Inverter geregelten Verdichter passt sich die Kühlleistung der aktuellen Verlustleistung im Schrank an
- Aufgenommene Wärmeenergie wird am Standort der Außeneinheit (Inverter geregelt) direkt an die Umgebungsluft abgegeben; kein Aufheizen des Aufstellraumes

Funktionen:

- Das Gerät unterstützt die IT-typische "front to back"-Luftführung und regelt auf den eingestellten Sollwert der Serverzulufttemperatur

Farbe:

- Inneneinheit: RAL 7035
- Außeneinheit: weiß

Schutzart IP nach IEC 60 529:

- Außeneinheit IP X4
- Inneneinheit IP 20

Lieferumfang:

- Inneneinheit (Verdampfer)
- Außeneinheit (Inverter geregelt)
- 482,6 mm (19")-Befestigungsblende mit Anzeige- und Bedienelementen
- Kondensatschlauch

Hinweis:

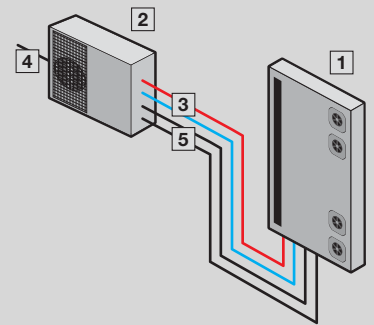
- Unterhalb der Minimalkühlleistung sind Schwankungen der Zulufttemperatur möglich
- Elektrischer Anschluss erfolgt an der Außeneinheit, Inneneinheit wird von der Außeneinheit versorgt

Einbau in TS IT:

- 19"-Ebenen müssen als Profilschienen ausgeführt werden und in der Breite um 50 mm außermittig versetzt werden
- Der Frontabstand der 19"-Profilschienen bis zur Vorderkante TS Rahmen muss mindestens 100 mm betragen
- Für die Kombination mit 19"-Montagerahmen nicht geeignet
- Für die Befestigung der Inneneinheit werden zwei Systemchassis für die innere Montageebene benötigt
- Zur Trennung des Kalt-/Warmbereiches innerhalb eines Schrankes wird ein Luftleitblech für TS IT benötigt
- Zur Leitungsführung nach unten wird ein Flex-Block Sockel benötigt

Weitere technische Informationen:

Finden Sie im Internet



- 1 Inneneinheit
- 2 Außeneinheit
- 3 Kältemittelleitungen
- 4 Stromversorgung
- 5 Datenleitung

LCU DX, single

Ausführung	VE	LCU DX 3 kW	LCU DX 6,5 kW	
Best.-Nr.	1 Stück	3311.490	3311.492	
Für Schrankbreite mm		800	800	
Für Schrankhöhe mm		≥ 1800	≥ 1800	
Für Schranktiefe mm		≥ 1000	≥ 1000	
Außeneinheit, B x H x T mm		810 x 558 x 310	845 x 700 x 320	
Inneneinheit, B x H x T mm		105 x 1550 x 820	105 x 1550 x 820	
Anschlussart (elektrisch)		Anschlussklemme	Anschlussklemme	
Bemessungsbetriebsspannung V, ~, Hz		230, 1~, 50	230, 1~, 50	
Bemessungsstrom (max.) A		7	15,9	
Vorsicherung A		16	20	
Einschaltdauer %		100	100	
Nutzkühlleistung L22 L35 kW		3	6,5	
Kühlmedium		R410a	R410a	
Schalldruckpegel in 10 m Abstand (Außeneinheit) dB(A)		40	40	
Betriebstemperaturbereich (Außeneinheit)		-20°C...+45°C	-20°C...+45°C	
Gewicht im Auslieferungszustand kg		116,0	126,0	
Zubehör				
Kältemittelleitungen	1 Stück	3311.495	3311.496	10

Haben Sie Fragen zu unseren Dienstleistungen oder Wartungsverträgen?

Benötigen Sie eine individuelle, persönliche Beratung oder ein Angebot zu unseren Dienstleistungen? Unsere Servicespezialisten stehen Ihnen gerne zur Verfügung.

- Herstellergarantie
- Aufbau und Montage
- Inspektion
- Verrohrung Klima
- Inbetriebnahme
- Dichtigkeitsprüfung
- Modernisierung
- Wartung
- Serviceverträge (SLA)
- Ersatzteile
- Reaktionszeit
- Verschleißteile

Telefon: 02772 505-1717 · E-Mail: servicesales@rittal.de

Rittal Service

CMC III Processing Unit/-Compact



www.rittal.com/r?lcu-cmc3

CMC III

Liquid Cooling Unit



Netzwerk-/Serverschränke TS IT HB 34, Seite 90 Micro Data Center HB 34, Seite 466

Anwendungen:

- Kühlgerät für TS IT Serverschränke und für Micro Data Center in redundanter Ausführung

Vorteile:

- Platzsparende Lösung durch den Einbau der redundant ausgeführten Inneneinheit in den TS IT Serverschrank oder in das Micro Data Center
- Maximale Energieeffizienz durch EC-Lüfertechnik und IT-orientierte Regelung
- Regelung der Serverzulufttemperatur
- Durch den Inverter geregelten Verdichter passt sich die Kühlleistung der aktuellen Verlustleistung im Schrank an
- Aufgenommene Wärmeenergie wird am Standort der Außeneinheit (Inverter geregelt) direkt an die Umgebungsluft abgegeben; kein Aufheizen des Aufstellraumes

Funktionen:

- Die redundanten Varianten verfügen innerhalb der Inneneinheit über je zwei Kältekreise und Steuerungen sowie zwei Inverter geregelte Außeneinheiten. Die Stör- und Betriebsstundenumschaltung ermöglicht den regelmäßigen Wechsel zwischen den Außeneinheiten und die Umschaltung im Falle einer Störung bzw. eines Ausfalls.
- Das Gerät unterstützt die IT-typische "front to back"-Luftführung und regelt auf den eingestellten Sollwert der Serverzulufttemperatur

Schutzart IP nach IEC 60 529:

- Außeneinheit IP X4
- Inneneinheit IP 20

Lieferumfang:

- Inneneinheit (Verdampfer)
- 2 Außeneinheiten (Inverter geregelt)
- 482,6 mm (19")-Befestigungsblende mit Anzeige- und Bedienelementen
- Kondensatschlauch

Hinweis:

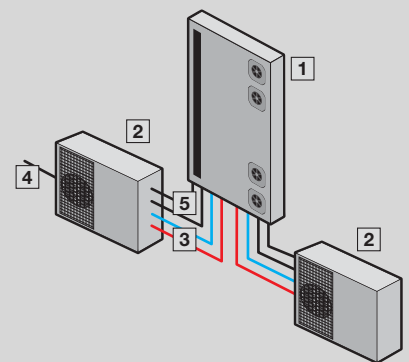
- Unterhalb der Minimalkühlleistung sind Schwankungen der Zulufttemperatur möglich
- Elektrischer Anschluss erfolgt an der Außeneinheit, Inneneinheit wird von der Außeneinheit versorgt
- Je Außeneinheit ist eine separate Spannungsversorgung erforderlich

Einbau in TS IT:

- 19"-Ebenen müssen als Profilschienen ausgeführt werden und in der Breite um 50 mm außermittig versetzt werden
- Der Frontabstand der 19"-Profilschienen bis zur Vorderkante TS Rahmen muss mindestens 100 mm betragen
- Für die Kombination mit 19"-Montagerahmen nicht geeignet
- Für die Befestigung der Inneneinheit werden zwei Systemchassis für die innere Montageebene benötigt
- Zur Trennung des Kalt-/Warmbereiches innerhalb eines Schrankes wird ein Luftleitblech für TS IT benötigt
- Zur Leitungsführung nach unten wird ein Flex-Block Sockel benötigt

Weitere technische Informationen:

Finden Sie im Internet



- 1 Inneneinheit
- 2 Außeneinheit
- 3 Kältemittelleitungen
- 4 Stromversorgung
- 5 Datenleitung

LCU DX, redundant

Ausführung	VE	LCU DX 3 kW redundant	LCU DX 6,5 kW redundant	
Best.-Nr.	1 Stück	3311.491	3311.493	
Für Schrankbreite mm		800	800	
Für Schrankhöhe mm		≥ 1800	≥ 1800	
Für Schranktiefe mm		≥ 1000	≥ 1000	
Außeneinheit, B x H x T mm		810 x 558 x 310	845 x 700 x 320	
Inneneinheit, B x H x T mm		105 x 1550 x 820	105 x 1550 x 820	
Anschlussart (elektrisch)		Anschlussklemme	Anschlussklemme	
Bemessungsbetriebsspannung V, ~, Hz		230, 1~, 50	230, 1~, 50	
Bemessungsstrom (max.) A		7	15,9	
Vorsicherung A		16	20	
Einschaltdauer %		100	100	
Nutzkühlleistung L22 L35 kW		3	6,5	
Kühlmedium		R410a	R410a	
Schalldruckpegel in 10 m Abstand (Außeneinheit) dB(A)		40	40	
Betriebstemperaturbereich (Außeneinheit)		-20°C...+45°C	-20°C...+45°C	
Gewicht im Auslieferungszustand kg		154,0	174,0	
Zubehör				
Kältemittelleitungen	1 Stück	3311.495	3311.496	10

Rittal Health-Check-Rechenzentrum – Wissen was los ist!

Rittal Service

Im Rahmen einer beauftragten Wartung oder eines Servicevertrages machen wir auf Wunsch folgenden kostenlosen Health-Check Ihres Rechenzentrums:

- Bewertung vornehmen
- Risiko abschätzen
- Einsparungspotenziale aufzeigen
- Lösungen anbieten

Telefon: 02772 505-1717 · E-Mail: servicesales@rittal.de

Power Distribution Unit



PDU – Power Distribution Unit



www.rittal.com/r?lcu-pdu

Zubehör/CMC III

Kältemittelleitungen

für LCU DX

Zur Verbindung zwischen Innen- und Außeneinheit der LCU DX. Bestehend aus Sauggasleitung und Flüssigkeitsleitung. Die Kältemittelleitungen sind mit Dämmung.

Weitere technische Informationen:

Finden Sie im Internet

Länge m	20	20
Ausführung	LCU DX 3 kW	LCU DX 6,5 kW
Produktspezifischer Lieferumfang	Sauggasleitung 1/2" Flüssigkeitsleitung 1/4"	Sauggasleitung 5/8" Flüssigkeitsleitung 3/8"
VE	1 St.	1 St.
Best.-Nr.	3311.495	3311.496



CMC III Processing Unit Compact

Computer Multi Control (CMC) ist ein Alarmsystem für Netzwerk- und Serverschränke, Schaltschränke, Container und Räume.

- Es überwacht Temperaturen, Luftfeuchtigkeit, Zugang, Rauch, Energie und viele weitere physikalische Umgebungsparameter
- Das System ist modular aufgebaut und kann flexibel den Überwachungsanforderungen angepasst werden
- Monitoring über das Netzwerk und Automatisieren von Sicherheitsprozessen ergeben den Anwendernutzen mit hohem Einsparungseffekt
- Energieversorgung redundant ausgelegt, plus Power over Ethernet (PoE)
- Einfache Verkabelung durch CAN-Bus Anschlussystem (RJ 45)
- Anbindung an Leitstandsysteme über OPC-UA und Modbus/TCP

Mehr Informationen finden Sie auf den Internetseiten von Rittal.

Material:

- Kunststoff

Oberfläche:

- Front: glatt
- Gehäuse: Struktur

Farbe:

- Front: RAL 9005
- Gehäuse: RAL 7035

Schutzart IP nach IEC 60 529:

- IP 30

Lieferumfang:

- Grundsystem
- Schnellanleitung
- 4 BefestigungsfüÙe

Approbationen:

- cULus

B x H x T mm	138 x 40 (1 HE) x 120 + 12 (Frontaufbau)
Temperatureinsatzbereich	0°C...+45°C
Feuchtigkeitseinsatzbereich	5 – 95 % relative Feuchtigkeit, nicht kondensierend
Sensoren/CAN-Bus Anschlusseinheiten	max. 4
Max. gesamte Leitungslänge für CAN-Bus	1 x 50 m
Best.-Nr.	7030.010

CMC III Zubehör

Best.-Nr.	
7030.060	Netzteil 100 – 240 V AC auf 24 V DC
7200.215	Anschlusskabel C13/C14
7030.070	Montageeinheit, 1 HE
7030.080	Programmierkabel USB
7030.090	CAN-Bus Verbindungskabel 0,5 m
7030.091	CAN-Bus Verbindungskabel 1 m
7030.111	Temperatur-/Feuchtesensor

Weiteres Zubehör finden Sie im Handbuch 34, ab Seite 446

Konfigurationstabelle

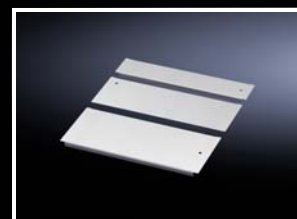
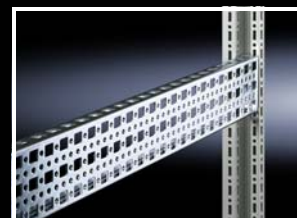
Mögliche Kombinationen TS IT/LCU DX

Für den Einbau der LCU DX Inneneinheit im TS IT stehen folgende TS IT Varianten aus dem TS IT Baukasten zur Verfügung.

19"-Innenausbau	Tür vorne	Tür hinten	Dach	Boden	Breite mm	Höhe mm	Tiefe mm	VE	Benötigte VE	Best.-Nr.
19"-Profilschienen	Sichttür	Zweiteilig geschlossen	Mit Kabeleinführung	Offen	800	2000	1000	1 St.	1	5509.120
					800	2000	1200	1 St.	1	5511.120
					800	2200	1000	1 St.	1	5514.120
					800	2200	1200	1 St.	1	5516.120
Ohne Innenausbau, Schutzart IP 55	Sichttür	Einteilig geschlossen	Geschlossen	Geschlossen	800	2000	1200	1 St.	1	5511.790
					800	2000	1000	1 St.	1	5509.790
					800	2200	1000	1 St.	1	5514.790
Zusätzlich wird benötigt										
Flex-Block Blenden, geschlossen, H x B/T: 100 x 1000 mm								1 St.	1	8100.010
Flex-Block Blenden, geschlossen, H x B/T: 100x800 mm								1 St.	1	8100.800
Flex-Block Eckstücke, 100 mm								4 St.	1	8100.000
Flex-Block Blenden, geschlossen, H x B/T: 200 x 1000 mm								1 St.	1	8200.010
Flex-Block Blenden, geschlossen, H x B/T: 200 x 800 mm								1 St.	1	8200.800
Flex-Block Eckstücke, 200 mm								4 St.	1	8200.000
Luftleitblech für TS IT, B x H: 800 x 2000 mm								1 St.	1	5501.815
Luftleitblech für TS IT, B x H: 800 x 2200 mm								1 St.	1	5501.835
TS System-Chassis für Tiefe 1000 mm								4 St.	1	8612.500
TS System-Chassis für Tiefe 1200 mm								4 St.	1	8612.520
Zusätzlich wird benötigt für TS IT 55xx.120										
Bodenblech, mehrteilig für Tiefe 1000 mm										
Bodenaufnahme für TS IT								2 St.	1	5501.320
Bodenblech, geschlossen, mit Schieblech, mehrteilig								1 St.	1	5502.550
Profil zur Kabeleinführung, mittig								2 St.	1	8802.080
Bodenblech, mehrteilig für Tiefe 1200 mm										
Bodenaufnahme für TS IT								2 St.	1	5501.350
Bodenblech, geschlossen, mit Schieblech, mehrteilig								1 St.	1	5502.570
Profil zur Kabeleinführung, mittig								2 St.	1	8802.080

Hinweis:

- Bitte beachten Sie die weiteren Einbau-Hinweise auf den Seiten 6 und 8.



Rittal – Das System.

Schneller – besser – überall.

- Schaltschränke
- Stromverteilung
- Klimatisierung
- IT-Infrastruktur
- Software & Service

Hier finden Sie die Kontaktdaten
zu allen Rittal Gesellschaften weltweit.



www.rittal.com/contact

ENCLOSURES

POWER DISTRIBUTION

CLIMATE CONTROL

IT INFRASTRUCTURE

SOFTWARE & SERVICES



FRIEDHELM LOH GROUP