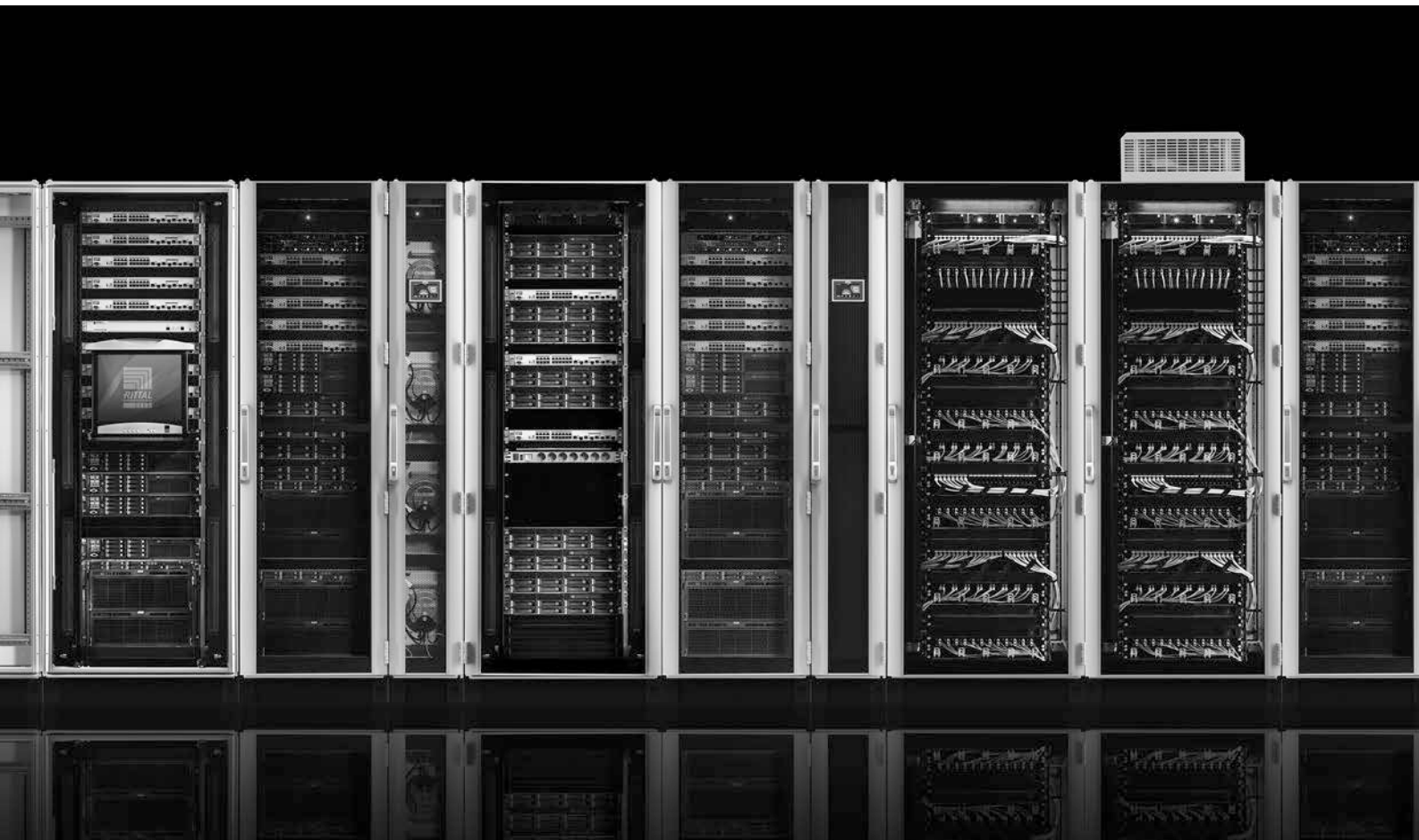


Rittal – Das System.

Schneller – besser – überall.



Whitepaper CMC III – Sensornetzwerk zur
Rack- und Raumüberwachung

SCHALTSCHRÄNKE

STROMVERTEILUNG

KLIMATISIERUNG

IT-INFRASTRUKTUR

SOFTWARE & SERVICE

FRIEDHELM LOH GROUP



Inhaltsverzeichnis

Inhaltsverzeichnis	Fehler! Textmarke nicht definiert.
Abbildungsverzeichnis	3
Tabellenverzeichnis	3
Executive Summary	4
Einführung	5
Zielsetzung und Anforderung	6
Der CAN-Bus	7
Das CMC III	8
Testaufbau	12
CMC Compact	15
Zusammenfassung	17
Quellenverzeichnis	18
Abkürzungsverzeichnis	19



Abbildungsverzeichnis

Abbildung 1: Ablaufdiagramm Buszugriff	7
Abbildung 2: Bitraten und Kabellängen	8
Abbildung 3: Die PU III	9
Abbildung 4: Web-Oberfläche	10
Abbildung 5: Testaufbau mit dem CMC-TC	12
Abbildung 6: Testaufbau mit CMC III	13
Abbildung 7: Die Automatisierungspyramide	15
Abbildung 8: Befestigung im 19"-Rahmen	16
Abbildung 9: Befestigung am Schrankrahmen	16

Tabellenverzeichnis

Tabelle 1: Komponenten Testaufbau mit CMC-TC	13
Tabelle 2: Komponenten Testaufbau mit CMCIII	13
Tabelle 3: Komponentenvergleich Testaufbau CMC-TC und CMC III	13

Executive Summary

Zur Überwachung von Rechenzentren werden heute Überwachungssysteme eingesetzt, die es den IT-Verantwortlichen ermöglichen, von einer zentralen Stelle alle Umgebungsverhältnisse in den Rechenzentren zu überwachen. Mit zunehmender Größe der Anlagen steigt auch deren Komplexität und die Verkabelung einzelner Komponenten – auch des Überwachungssystems – wird schwieriger. Das CMC III der Firma Rittal löst dieses Problem durch den Einsatz des CAN-Busses, der einen seriellen Anschluss verschiedener Überwachungssensoren an eine zentrale Station ermöglicht. Der Nachfolger des bewährten CMC-TC Systems bringt viele neue Funktionen und Verbesserungen mit sich und überzeugt durch die einfachere Installation und Verkabelung, sowie durch den geringen Platzverbrauch. Der CAN-Bus und die Möglichkeit der redundanten Spannungsversorgung sorgen für die geforderte Sicherheit und Fehlererkennung.

Während die Vorgängerreihe hauptsächlich für den Einsatz in größeren IT-Anwendungen ausgelegt war, empfiehlt sich das CMC III mit seiner Compact-Version auch für den Einsatz in kleineren Anlagen und Einzelschrank-Anwendungen. Das geringere Anforderungsprofil ermöglicht einen geringeren Funktionsumfang, wodurch ein optimales Preis-Leistungs-Verhältnis erzielt werden kann. Mittels OPC kann das CMC III in nahezu alle Leitstände eingebunden werden und höheren Managementebenen die gemessenen Daten bereitstellen.



Einführung

Das Rechenzentrum stellt heutzutage in nahezu allen mittleren und großen Unternehmen den Kern der IT dar. Hier laufen alle wichtigen Daten zusammen und werden gespeichert, sodass die Mitarbeiter jederzeit darauf zugreifen können.

Ein Ausfall dieses Systems würde immense Folgen haben. Nicht nur ein vorübergehender Arbeitsstopp, sondern auch ein eventueller Datenverlust bedeuten einen enormen Schaden für das Unternehmen, da die Arbeit von mehreren Wochen – wenn nicht sogar Monaten – verloren geht. Aus diesem Grund muss das Rechenzentrum überwacht werden. Dadurch ist eine frühzeitige Reaktion auf entstehende Probleme möglich und ein Ausfall des Systems kann vermieden werden. Moderne, immer größer werdende Rechenzentren machen den Einsatz von technischen Hilfsmitteln für die IT Verantwortlichen unumgänglich.

Seit Jahren setzen die Administratoren von Rechenzentren deshalb auf das bewährte CMC-TC System (Computer Multi Control - Top Concept) von Rittal. Dieses System überwacht die verschiedenen „Vitalfunktionen“ des Rechenzentrums mittels Sensoren, die ihre Messwerte zu Temperatur, Luftfeuchte, etc. an eine zentrale Station senden. Dort werden die Daten ausgewertet und verarbeitet. Überschreitet ein Wert eine festgelegte Grenze, sendet das CMC-TC-System eine Textnachricht mit den nötigen Informationen an einen Techniker, der daraufhin Gegenmaßnahmen einleiten kann, bevor es zu einem Ausfall kommt.

Die Verkabelung der Sensoren stellt jedoch in einer wachsenden und sich entwickelnden Data Center-Umgebung eine immer größer werdende Schwierigkeit dar. Deshalb bietet die Firma Rittal nun mit der CMC III-Reihe das Nachfolgemodell des begehrten CMC-TC-Systems an. Neben den bewährten Eigenschaften und Funktionen seines Vorgängers bringt das CMC III viele Neuerungen mit sich.



Zielsetzung und Anforderung

Heutzutage versuchen die meisten Hersteller von IT-Equipment ihre Geräte leistungsstärker und gleichzeitig kompakter zu machen, um somit mehr Leistung in einen Netzwerkschrank packen zu können. Je kleiner ein Überwachungssystem ist, desto mehr Platz bleibt im Schrank für Server und andere Komponenten. In diesem Zusammenhang entsteht häufig auch ein Problem mit der Verkabelung. Eine größere Anzahl an Komponenten im Schrank bedeutet auch eine Mehrzahl an Leitungen und Kabeln. Das CMC III-System soll den Verkabelungsaufwand verringern und die Kabelführung zwischen Sensoren und Zentralstation in den Schränken übersichtlicher machen. Gleichzeitig muss das System Daten schnell und sicher übertragen und sollte keine Ausfallzeiten haben. Eine redundante Stromversorgung gewährleistet einen sicheren Betrieb ohne viel Platz im Schrank einzunehmen.

Während das CMC-TC-System hauptsächlich für den IT-Bereich und für mehrere Schrankreihen konzipiert war, sollen mit der neuen Generation die Einsatzmöglichkeiten vergrößert werden. Dafür muss das System vor allem für Einzelschrank-Anwendungen, die Gebäudetechnik und die Industrie optimiert werden. Da hier die Anforderungen an ein Sicherheitssystem meist geringer sind, werden nicht alle Funktionen des CMC III benötigt. Die Standardausführung des CMC ist für diese Bereiche überdimensioniert und eine reduzierte Variante reicht in diesen kleineren Umgebungen häufig aus. Zusätzlich kommen in der Industrie und im produzierenden Gewerbe Leitsysteme zum Einsatz, mit denen die gesamte Gebäudestruktur überwacht wird. Da das CMC später auch mit in diese Leitsysteme integriert werden soll, muss es mit nahezu allen Systemen kommunizieren können. Möglich wird das durch ein gemeinsames Protokoll („OPC“).

Komplexe Systeme bedeuten für Administratoren und Anwender meist einen hohen Aufwand und lange Einarbeitungszeiten, bis sie diese bedienen können. Eine einfache Handhabung und eine unkomplizierte Installation sparen vor allem Zeit und Aufwand und ermöglichen einen schnellen Einsatz des Überwachungssystems.



Der CAN-Bus

Das CMC III setzt zur Anbindung der Sensoren auf den CAN-Bus (**C**ontroller **A**rea **N**etwork). Der CAN-Bus wurde 1991 von der Firma Bosch für den Einsatz in Kraftfahrzeugen entwickelt und hat sich auch in der Automatisierungstechnik durchgesetzt. Das CAN-Protokoll ist in der internationalen Norm ISO 11898 standardisiert. Im OSI-Schichtenmodell, dem „Referenzmodell für herstellerunabhängige Kommunikationssysteme“¹, stellt es die Schichten 1 und 2 dar. Das bedeutet, dass CAN den Zugriff auf das gemeinsame Medium (den Bus) regelt und die korrekte Übertragung von Nachrichten sicherstellt.

Beim CAN-Bus sind die Netzwerkteilnehmer in einer Linienstruktur aufgebaut. Physikalisch können die Teilnehmer sowohl mit Kupferleitungen, als auch mit Glasfasern, Funk oder anderen Übertragungsmedien verbunden werden. Alle Netzwerkteilnehmer sind gleichberechtigt und dürfen empfangen und senden, solange der Bus frei ist. Dabei werden die einzelnen Stationen nicht direkt adressiert. Eine Nachricht wird zunächst an alle Teilnehmer gesendet. Diese prüfen daraufhin selbstständig die Relevanz der Nachricht und verarbeiten oder verwerfen sie.

Um Kollisionen auf dem Bus zu vermeiden wird ein in Abbildung 1 dargestelltes Verfahren mit der Bezeichnung CSMA/CD+CR (**C**arrier **S**ense **M**ultiple **A**ccess/**C**ollision **D**etection + **C**ollision **R**esolution) genutzt. Möchte ein Teilnehmer eine Nachricht versenden, hört er zunächst das gemeinsame Medium ab. Wird dieses nicht durch einen anderen Teilnehmer belegt, wartet der Sender nochmals eine bestimmte Zeit und überprüft daraufhin, ob das Medium noch immer frei ist und beginnt dann mit der Übertragung. Hat in der Zwischenzeit eine andere Station mit einer Datenübertragung begonnen und dadurch den Kanal belegt, wird wiederum gewartet, bis diese Übertragung abgeschlossen ist. Das Vorgehen nennt man Backoff² und wird so lange wiederholt, bis das Medium auch nach der Wartezeit frei bleibt. Bei jeder Wiederholung wird die Wartezeit gekürzt, um die Wahrscheinlichkeit, dass der Kanal frei ist, zu erhöhen.

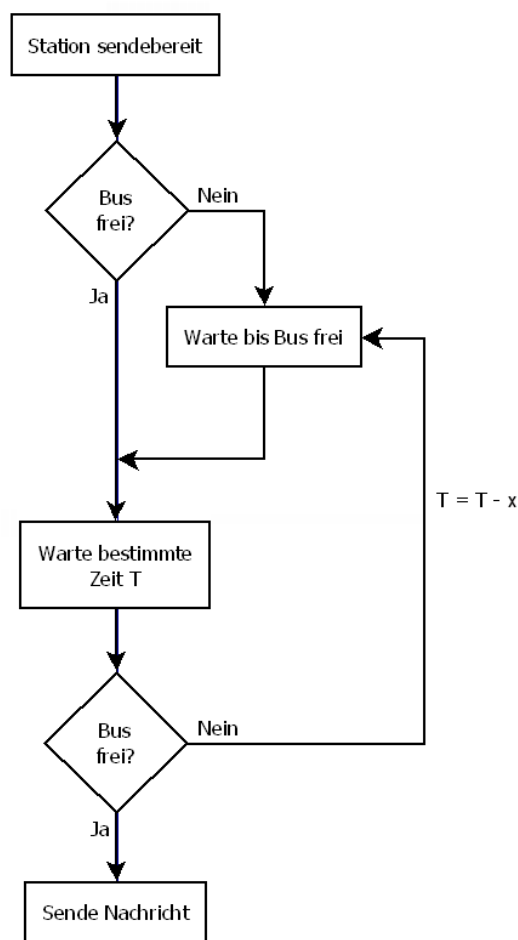


Abbildung 1: Ablaufdiagramm Buszugriff

¹ Elektronik Kompendium

² Jörg Roth: WLAN – Einfaches CSMA/CA

Da dieses Verfahren eine Kollision nicht komplett vermeiden kann, ist beim CAN-Bus auch festgelegt, was passiert, wenn zwei Stationen gleichzeitig mit dem Senden beginnen. Auf dem gemeinsamen Bus ist eine übertragene „0“ immer dominant, eine „1“ rezessiv. Senden nun zwei Stationen gleichzeitig, wird bei ungleichen Nachrichten die erste „1“ der ersten Station mit der „0“ der Zweiten überschrieben. Da beide Stationen gleichzeitig zum Senden den Kanal auch abhören, erkennt die erste Station, dass anstelle ihrer „1“ eine „0“ auf dem Kanal liegt und stoppt die Übertragung. Die zweite Station erkennt keinen Fehler und sendet weiter, sodass ihre Nachricht komplett übertragen wird. Die erste Station wartet währenddessen darauf, dass der Kanal wieder frei wird um ihre Nachricht noch einmal zu senden.

Beim CAN-Bus sind Übertragungsgeschwindigkeiten von 1 Mbit/s bei 40 m Leitungslänge möglich. Bei längeren Leitungen nimmt die Bitrate ab. Abbildung 2 zeigt das Verhältnis von Übertragungsgeschwindigkeiten und Kabellängen.

Bitrate	Kabellänge
10 kbits/s	6,7 km
20 kbits/s	3,3 km
50 kbits/s	1,3 km
125 kbits/s	530 m
250 kbits/s	270 m
500 kbits/s	130 m
1 Mbits/s	40 m

Abbildung 2: Bitraten und Kabellängen

Quelle: IT-Wissen

Die maximale Teilnehmerzahl ist theoretisch unbegrenzt. Abhängig von den Anschlusskomponenten unterscheiden sich verschiedene Systeme jedoch in ihrer Anzahl an möglichen Teilnehmern, wobei normalerweise 32, 64 oder bis zu 128 üblich sind. Das CMC III-System bietet die Möglichkeit, 32 Teilnehmer an den Bus anzuschließen.

Durch verschiedene Kontrollmechanismen verfügt der CAN-Bus nicht nur über eine hohe Fehlertoleranz, sondern auch über eine hohe Fehlererkennung. Dies macht das ganze System sicher und auch in

störungsbehafteten Umgebungen einsetzbar.

Das CAN-Protokoll regelt zwar Buszugriff und Nachrichtenübertragung, wie die eigentlichen Nutzdaten interpretiert werden ist hier nicht festgelegt. Aus diesem Grund nutzt das CMC III das CANopen-Protokoll. Die Daten werden bei diesem Protokoll in unterschiedliche Typen unterteilt und nach Wichtigkeit geordnet. Dies ermöglicht eine Priorisierung von Nachrichten. Wichtige Daten werden somit eher übertragen und stehen dem Empfänger bei zeitkritischen Anwendungen schneller zur Verfügung.

Das CMC III

Vom Aufbau her ähnelt das neue CMC III-System seinem Vorgänger. Es bringt viele bewährte Funktionen und Eigenschaften des CMC-TC mit und eliminiert gleichzeitig kleinere Schwachstellen.

Das CMC III-System arbeitet mit einer zentralen Steuerungseinheit, der in Abbildung 3 gezeigten PU III (**P**rocessing **U**nit). An diese werden die Sensoren seriell angeschlossen – nacheinander in Reihe und nicht sternförmig über eine I/O-Unit (**I**nput/**O**utput-Unit). Während eine solche I/O-Unit bei der Vorgängerreihe immer zwischen die Sensoren und eine PU II geschaltet werden musste, werden die Sensoren des CMC III-Systems direkt an die PU III



angeschlossen. Der dadurch eingesparte Platz kann für andere Installationen genutzt werden.

Neben dem neuen Erscheinungsbild bringt die neue Processing Unit auch verbesserte Funktionen mit sich. Schon der erste Zugriff auf die PU III ist komfortabler. Mit Hilfe einer normalen USB-Schnittstelle, die – im Gegensatz zu einer seriellen Schnittstelle – heute bei fast allen (mobilen) PCs verfügbar ist, kann der Anwender eine Verbindung zwischen PC und



Abbildung 3: Die PU III

PU III herstellen. Über diese Verbindung werden erste Einstellungen vorgenommen und die PU so konfiguriert. Diese Mini-USB-Schnittstelle ist nicht die einzige USB-Schnittstelle. An der Rückseite befindet sich ein weiterer Anschluss, mit dessen Hilfe man Daten von der PU III auf einem externen Datenträger

speichern kann. Diese Funktion ermöglicht außerdem noch der SD-Karten-Einschub in der Front.

Rittal bietet für das CMC III-System mehrere verschiedene Sensoren an. Im Vergleich zum CMC-TC hat sich das Spektrum der Messwerte, die man mit den Sensoren erfassen kann, deutlich erweitert. Neben Messwerten wie Temperatur, Luftfeuchte, Spannung, Strom, etc., die auch mit den Sensoren der Vorgängerreihe erfasst werden konnten, sind nun auch Werte wie Wirkleistung, Scheinleistung und Arbeit messbar. Außerdem ist ein Schnittstellenmodul verfügbar, welches den Anschluss von CMC-TC-Sensoren an die neue PU III ermöglicht. Ein Anwender kann somit leicht auf das neue System umrüsten, ohne bereits vorhandene CMC-TC-Sensoren austauschen zu müssen.

In der PU III standardmäßig integriert sind zwei wichtige Sensoren. Mit dem Infrarot-Sensor in der Frontblende kann die Schranktür überwacht werden, hinter der Frontblende ist ein Temperatursensor platziert. Dort misst der Sensor die Umgebungsluft, die durch ein Raster hinter die Frontblende strömt. Dank der Integration dieser Sensoren kann im Bereich nahe der Processing Unit auf die Installation externer Infrarot- und Temperatursensoren verzichtet werden.

Die PU III stellt die zentrale Steuereinheit dar und bildet somit die Schnittstelle zwischen CMC und Anwender, beziehungsweise CMC und höheren Managementsystemen. Mittels eines üblichen Netzwerkanschlusses kann das CMC in ein Firmennetzwerk eingebunden werden und Administratoren können von ihrem PC aus über die IP-Adresse oder einer der PU zugeteilten Bezeichnung auf die integrierte Web-Oberfläche zugreifen. Nach Eingabe von Nutzernamen und Passwort können dort die momentan gemessenen Werte abgefragt oder Einstellungen geändert werden. Abbildung 4 zeigt die neue Web-Oberfläche mit der Auflistung mehrerer Sensoren. Eine Warnung wird hier orange gekennzeichnet, ein Alarm rot. Für jeden Sensor können Grenzwerte für Warnungen und Alarmer eingestellt werden.

Integriert in die Management-Software „RiZone“ der Firma Rittal und in Verbindung mit SCOM (System Center Operations Manager) von Microsoft können bei kritischen Zuständen, die mit Hilfe des CMC erkannt werden, automatisch Gegenmaßnahmen eingeleitet und so ein Totalausfall und Datenverlust ohne Einwirken eines IT-Mitarbeiters vermieden werden.

The screenshot displays the Rittal CMC-III web interface. At the top left is the Rittal logo. To its right, the system name is 'CMC-III / Processing Unit', the location is 'Rittal', and the contact is redacted. Below this, the title 'Rittal CMC-III' and subtitle 'Schaltschrank-Kontroll-System' are shown, along with 'Set password' and 'Logout' buttons.

The main area is divided into two panes. The left pane shows a tree view under 'Processing Unit' with 'Real Devices' expanded to show a list of sensors: Feuchte_1 (4), Vandalismus (5), Universal-Sensor (13), Temperatur_4 (3), Input (1), Temperatur_6 (3), Zugang (7), Feuchte-Sensor (4), Temperatur_9 (3), and Temperatur_11 (3). The right pane has tabs for 'Observation', 'Configuration', and 'Logging'. The 'Observation' tab is active, showing a table with columns 'Name' and 'Value'. The table lists various sensors, with 'Universal-Sensor' highlighted in red and 'Temperatur_6' highlighted in yellow.

At the bottom, a log table shows the following entries:

Timestamp	Severity	Message
Freitag, 1. Juli 2011 11:55:11	Alarm	Device 3 (Universal-Sensor) @1.03, Luftstrom-Sensor: ProbeOpen (0%)
Freitag, 1. Juli 2011 12:42:43	Warning	Device 6 (Temperatur_6) @0.03, Temperature: Warning (32.00°C)

Abbildung 4: Web-Oberfläche

Die Schnittstelle zum Firmen-LAN dient nicht nur der Datenübertragung. Es besteht die Möglichkeit die PU III mittels PoE (**P**ower **o**ver **E**thernet) über das Netzwerk mit Strom zu versorgen, wodurch auf ein Netzteil verzichtet werden kann. Außerdem befinden sich an der Rückseite der Processing Unit zwei weitere Anschlüsse zur Spannungsversorgung. Neben dem standardmäßigen CMC III-Netzteil kann über eine Klemme die Spannung auch redundant eingespeist werden. Der Anwender ist damit sehr flexibel in Bezug auf die Spannungsversorgung der PU III. Mit Hilfe der Redundanz wird zusätzlich die Wahrscheinlichkeit eines Ausfalls des Systems verringert und damit die Sicherheit erhöht.

Testaufbau

Die Verwendung des CAN-Busses bringt viele Vorteile mit sich. Nicht nur dass der Bus sehr fehlertolerant ist; Durch die hohe Fehlererkennung ist dieser auch für den Einsatz in störungsbehafteten Umgebungen geeignet. Während die Verkabelung der Sensoren des CMC-TC-Systems stellenweise große Probleme bereitete und einen hohen Installationsaufwand nach sich ziehen konnte, ist der Anschluss der Sensoren an die Processing Unit III deutlich unkomplizierter.

Um einen Sensor mit einer PU II verbinden zu können, musste zunächst eine I/O-Unit an einen der vier Eingänge angeschlossen werden. Eine solche I/O-Unit verfügte über vier Eingänge für Sensoren. Insgesamt 16 Sensoren konnten auf diese Weise an eine PU II angeschlossen werden.

Abbildung 5 zeigt einen Testaufbau mit 8 Racks. Diese sollen mit dem CMC-TC-System überwacht werden. Dazu werden jeweils vier Sensoren in einem Rack platziert. In der Schrankreihe werden insgesamt 32 Sensoren platziert und über I/O-Units mit einer PU II verbunden.

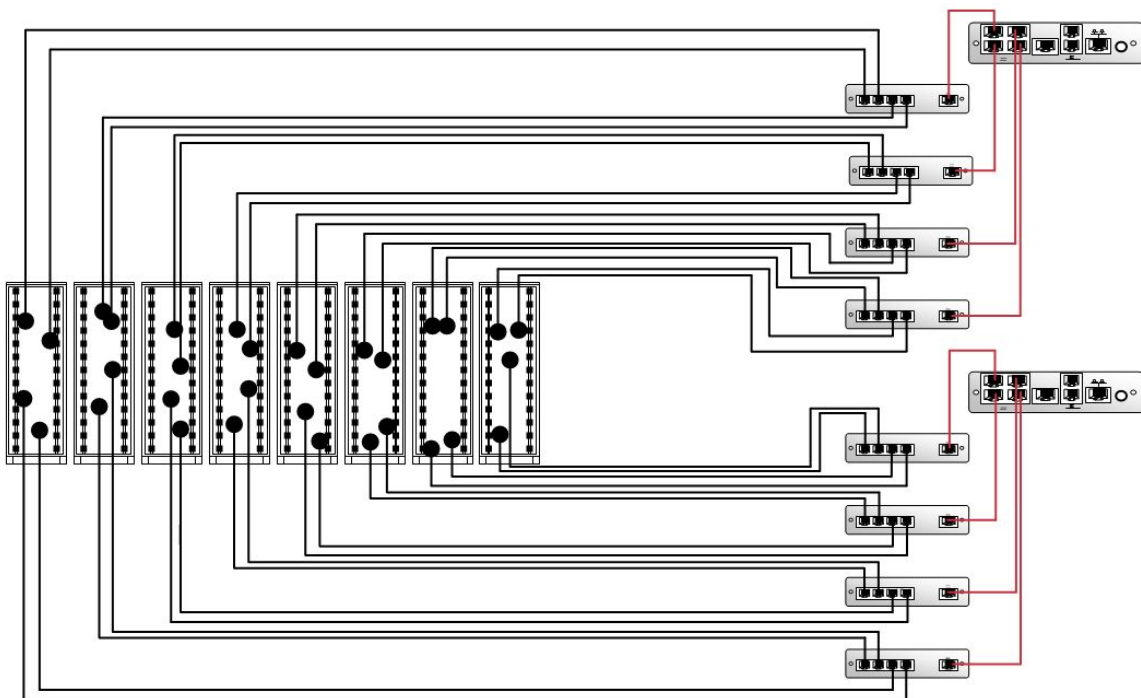


Abbildung 5: Testaufbau mit dem CMC-TC

Tabelle 1 listet alle Komponenten auf, die für diesen Aufbau benötigt werden.

Komponente	Benötigte Anzahl
Processing Unit	2
I/O-Unit	8
Sensoren	32
Verbindungskabel	40

Tabelle 1: Komponenten Testaufbau mit CMC-TC

Die gleiche Testumgebung wird nochmals mit dem CMC III-System ausgestattet und der Aufbau in **Abbildung 6** dargestellt. An der Rückseite der PU III befinden sich zwei Anschlüsse, an die jeweils 16 Sensoren angeschlossen werden können. Die Sensoren werden so miteinander verbunden, dass sie in Reihe geschaltet sind.

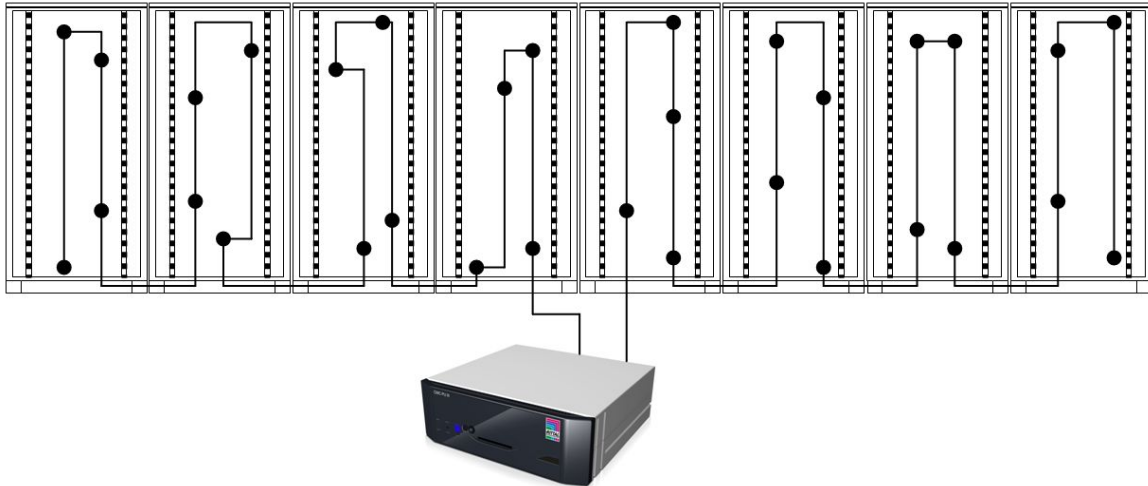


Abbildung 6: Testaufbau mit CMC III

Tabelle 2 listet alle Komponenten auf, die für diesen Aufbau mit dem CMC III benötigt werden.

Komponente	Benötigte Anzahl
Processing Unit	1
I/O-Unit	0
Sensoren	32
Verbindungskabel	32

Tabelle 2: Komponenten Testaufbau mit CMCIII

Vergleicht man nun beide Testaufbauten, werden einige Unterschiede deutlich. Zum einen zeigt der in **Tabelle 3** dargestellte Vergleich der Komponenten einen Vorteil für das CMC III-System, da hier deutlich weniger Geräte und Verbindungskabel benötigt werden.

Komponente	Benötigte Anzahl CMC-TC	Benötigte Anzahl CMC III
Processing Unit	2	1
I/O-Unit	8	0
Sensoren	32	32
Verbindungskabel	40	32

Tabelle 3: Komponentenvergleich Testaufbau CMC-TC und CMC III

Zum anderen wird aus **Tabelle 2** und **Tabelle 3** deutlich, dass die Ausstattung der Racks mit dem CMC III-System übersichtlicher ist. Die geringere Menge an Kabeln und Geräten macht

es einfacher, den Überblick über die einzelnen Verbindungskabel zu bewahren und einen „Kabelwirrwarr“ zu vermeiden.

CMC Compact

Die neue PU III ist in zwei verschiedenen Ausführungen erhältlich. Neben der Standard-Version mit vollem Funktionsumfang gibt es noch eine „Compact“-Version, die sich durch ihren geringeren Leistungsumfang sehr gut für kleine Überwachungsanlagen und den Einsatz in der Industrie eignet.

Diese kleineren Überwachungsanlagen umfassen nur wenige Racks. Im Produktionsbereich stehen Schaltschränke sogar meist alleine. Bei beiden Anwendungen ist die Ausstattung der Schränke lange nicht so umfangreich wie bei größeren IT-Anwendungen mit mehreren Schrankreihen. Soll in einem solchen Aufbau ein Überwachungssystem installiert werden, ist das Anforderungsprofil an dieses deutlich reduzierter. Viele Funktionen sind in den kleineren Anlagen überflüssig und werden nicht benötigt, weshalb die Standardausführung des CMC III überdimensioniert wäre.

Das CMC III Compact hingegen eignet sich sehr gut für kleinere Anlagen. Zum einen wird bei dieser Version auf die SD-Karten-Schnittstelle, sowie die USB-Schnittstelle zur Speicherung von Daten auf einem externen Speichermedium verzichtet. Zum anderen können nur noch vier CAN-Bus-Sensoren angeschlossen werden, wobei auch in dieser Ausführung ein Temperatur- und ein Infrarotsensor in der PU III integriert sind und alle verfügbaren Sensoren angeschlossen werden können. Trotz dieser Reduzierung entspricht das CMC III Compact noch immer den Anforderungen der meisten kleinen Anlagen oder Einzelschrank-Anwendungen. Verglichen mit der Standard-Version des CMC III ist das CMC III Compact auf Grund seines Preis-Leistungs-Verhältnisses besser für kleinere Anlagen und Anwendungen geeignet.

Durch intelligente Vernetzungen können in diesem Anwendungsbereich energiesparende oder komfortable Mechanismen programmiert werden. Da alleinstehende Schränke meist mit einem eigenem Kühlsystem – beispielsweise einem Dachaufbau- oder Wandanbau-Kühlgerät der Firma Rittal – ausgestattet sind, bringt das CMC III die Möglichkeit mit sich, diese zu steuern. So kann das Kühlgerät gestoppt werden, sobald die Schranktür geöffnet wird, um nicht unnötig Energie zu verbrauchen.

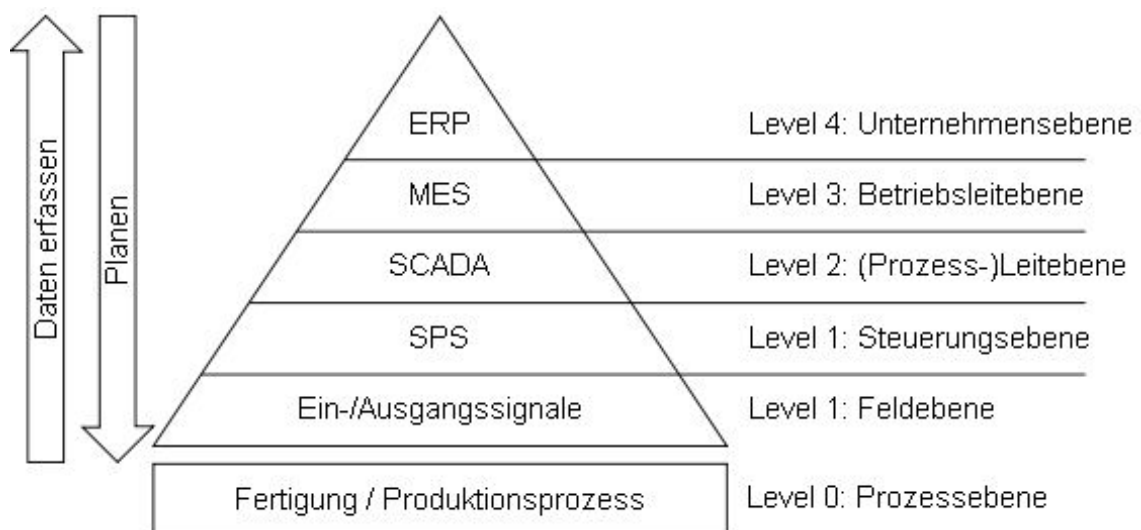


Abbildung 7: Die Automatisierungspyramide

Quelle: Wikipedia

Oft ist in Einzelschränken eine SPS (**S**peicher**p**rogrammierbare **S**teuerung) installiert, die eine Produktionsanlage steuert. Diese SPS sowie weitere Komponenten sind meist in ein höheres Managementsystem eingebunden. In der in **Fehler! Verweisquelle konnte nicht gefunden werden.** dargestellten Automatisierungspyramide stellt ein solches Leitstandsystem die mittlere Ebene dar. Projiziert man nun das CMC-System auf diese Pyramide, ist die PU III als zentrale Einheit der Steuerungsebene zuzuordnen, die Sensoren der Feldebene. Um nun das CMC III mit einer höheren Ebene vernetzen zu können, ist ein gemeinsames Protokoll nötig, welches von möglichst vielen Leitstandssystemen unterstützt wird. Da das integrierte SNMP-Protokoll diese Anforderung nicht erfüllt, unterstützt das CMC III zusätzlich das OPC-Protokoll (**O**bject **L**inking and **E**mbedding for **P**rocess **C**ontrol). Dieses ist in nahezu 99 % aller Leitstände verfügbar und ermöglicht die direkte Informationsübertragung von CMC an einen Leitstand, ohne dass ein drittes System benötigt wird.

Ein Großteil der Einzelschränke, die sich bereits in Industrieanlagen im Einsatz befinden und eine SPS oder Ähnliches beinhalten, ist nicht mit einem Überwachungssystem ausgestattet. Starke Temperaturanstiege im Schrank werden nicht wahrgenommen, bis es zu einem Ausfall elektrischer Komponenten kommt. Da es in dieser Umgebung jedoch schwer ist, ein Überwachungssystem nachzurüsten, da das SPS-System möglichst nicht mehr geändert werden sollte, ist das CMC III mit seiner PU Compact sehr gut als Nachrüstlösung für solche Anwendungen geeignet. Die einfache Installation und die Kommunikation über OPC ermöglicht es, das System schnell in den laufenden Betrieb einzubinden, ohne die Anlage komplett abschalten oder das SPS-Programm ändern zu müssen.

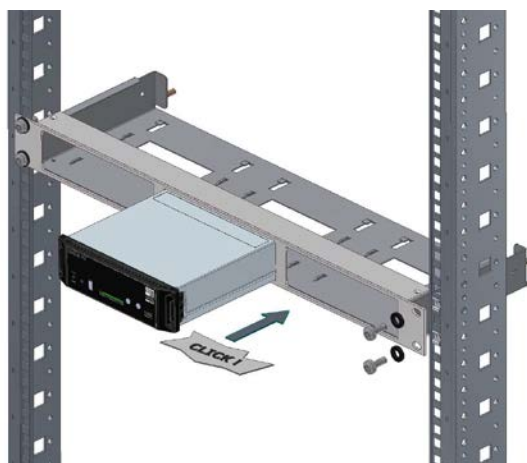


Abbildung 8: Befestigung im 19"-Rahmen

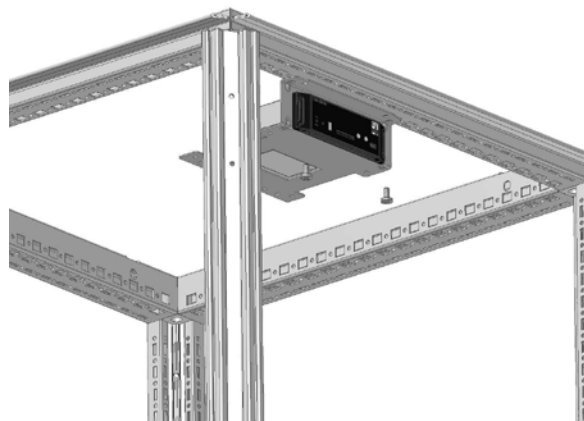


Abbildung 9: Befestigung am Schrankrahmen

Befestigt wird die PU III entweder direkt am Schrankrahmen (Abbildung 8) oder auf einer 19"-Montageplatte (Abbildung 9).

Die unkomplizierte Einschubtechnik spart dem Anwender Zeit bei der Montage. Außerdem erleichtert die neue Technik eventuelle Wartungsarbeiten und macht die Nachrüstung unkompliziert.

Zusammenfassung

Auch bei dem heutigen Stand der Technik sind elektronische Komponenten noch immer anfällig für Ausfälle durch Wasser, Hitze o.ä. Für ein Unternehmen bedeutet ein Ausfall des Rechenzentrums hohe Verluste und kann diverse Folgeprobleme und Kosten nach sich ziehen. Auch in naher Zukunft wird es noch keine effektiven Mittel gegen diese Anfälligkeiten geben, weshalb Rechenzentren permanent überwacht werden müssen.

Eine sichere und flexible Lösung bietet das CMC III-System von Rittal. Hier werden verschiedene Sensoren, die die „Vitalfunktionen“ des Data Centers messen, mit einer zentralen Station, der Processing Unit verbunden. Diese verarbeitet die Messwerte und stellt gleichzeitig die Schnittstelle zum Anwender dar. Überschreitet ein Messwert einen eingestellten Grenzwert, sendet die Zentralstation eine Nachricht an einen Techniker. In Verbindung mit der Software „RiZone“ der Firma Rittal und dem „System Center Operations Manager“ von Microsoft können Gegenmaßnahmen sogar automatisch eingeleitet werden, ohne dass ein Techniker eingreifen muss. Ein Ausfall und ein damit verbundener Datenverlust kann frühzeitig vermieden werden.

Im Vergleich zu seinem Vorgänger, dem CMC-TC, hat sich das CMC III vor allem durch die einfachere Verkabelung der Sensoren verbessert. Diese ist unkomplizierter geworden und beansprucht weniger Platz im Schaltschrank. Die wichtigsten Sensoren – Temperatur- und Zugangssensor – sind bereits in der PU III integriert und müssen nicht extra installiert werden. Die Spannungsversorgung der PU III kann über das CMC-Netzteil, eine Klemme oder mittels PoE erfolgen. Damit ist der Anwender flexibel und kann die Versorgung auch redundant aufbauen und somit die Ausfallsicherheit erhöhen. Die einfache Montage und der USB-Anschluss zur Konfiguration erleichtern dem Anwender zusätzlich Montage, Inbetriebnahme und Nachrüstung.

Die Compact-Version macht das CMC III auch interessant für kleiner Anlagen oder Einzelschrank-Anwendungen. Da diese Einsatzgebiete ein geringeres Anforderungsprofil an Überwachungssysteme stellen, eignet sich das CMC Compact sehr gut, da es vor allem auch mit seinem Preis-Leistungs-Verhältnis die Anforderungen erfüllt. Mit Hilfe von OPC kann die PU III mit nahezu jedem Leitstand verbunden werden, sodass die Daten des CMC höheren Managementebenen bereitgestellt werden können. Eine zentralere Verwaltung mit einem größeren Umfang an Werten ist dadurch möglich und erleichtert Administratoren die Überwachung sowie den Überblick.

Mit der neuen Generation des bewährten CMC-Systems bietet die Firma Rittal ein Überwachungssystem an, welches nicht nur den Anforderungen im IT-Bereich entspricht, sondern auch den Anforderungen in der Industrie. Durch seine Flexibilität und Sicherheit überzeugt das System ebenso wie durch seine einfache Installation und Montage.

Quellenverzeichnis

IT-Wissen: CAN-Bus,

<http://www.itwissen.info/definition/lexikon/controller-area-network-CAN-CAN-Bus.html>,

07.07.2011

Elektronik Kompendium: ISO/OSI-7-Schichtenmodell,

<http://www.elektronik-kompendium.de/sites/kom/0301201.htm>, 19.07.2011

Rittal [1]: Alles im Blick: IT-Infrastruktur-Monitoring mit System,

<http://www.rittal.de/downloads/Fachartikel/Fachartikel%20CMC%20III%20ontz.pdf>,

05.07.2011

Rittal [2]: IT-Infrastruktur-Monitoring mit Rittal,

<http://www.rittal.de/downloads/Fachartikel/Fachartikel%20CMC%20III%20IT%20Security.pdf>,

05.07.2011

Rittal [3]: IT-Infrastruktur-Monitoring in Rechenzentrum und Industrie,

<http://www.rittal.de/downloads/Fachartikel/Fachartikel%20CMC%20III%20VDI-Z.pdf>,

05.07.2011

Roth, Jürgen: WLAN – Einfaches CSMA/CA,

<http://www.informatik.fh-nuernberg.de/professors/roth/WS0607/MobileInternet/CSMACA.pdf>,

06.07.2011

Wikipedia: Automatisierungspyramide,

<http://de.wikipedia.org/wiki/Automatisierungspyramide>, 22.07.2011

Abkürzungsverzeichnis

CAN	–	Controller Area Network
CMC–TC	–	Computer Multi Control – Top Concept
CSMA/CD	–	Carrier Sense Multiple Access / Collision Detection
CSMA/CR	–	Carrier Sense Multiple Access / Collision Resolution
I/O–Unit	–	Input/Output-Unit
IP	–	Internet Protocol
ISO	–	International Organization for Standardization
IT	–	Informationstechnik
LAN	–	Local Area Network
OPC	–	Object Linking and Embedding for Process Control
OSI	–	Open Systems Interconnection
PC	–	Personal Computer
PoE	–	Power over Ethernet
PU	–	Processing Unit
SCOM	–	System Center Operations Manager
SD	–	Secure Digital
SNMP	–	Simple Network Management Protocol
SPS	–	Speicherprogrammierbare Steuerung
USB	–	Universal Serial Bus

Rittal – Das System.

Schneller – besser – überall.

- Schaltschränke
- Stromverteilung
- Klimatisierung
- IT-Infrastruktur
- Software & Service

RITTAL GmbH & Co. KG
Auf dem Stützelberg · D-35726 Herborn
Phone + 49(0)2772 505-0 · Fax + 49(0)2772 505-2319
E-Mail: info@rittal.de · www.rittal.de · www.rimatrix5.de

SCHALTSCHRÄNKE

STROMVERTEILUNG

KLIMATISIERUNG

IT-INFRASTRUKTUR

SOFTWARE & SERVICE

FRIEDHELM LOH GROUP

