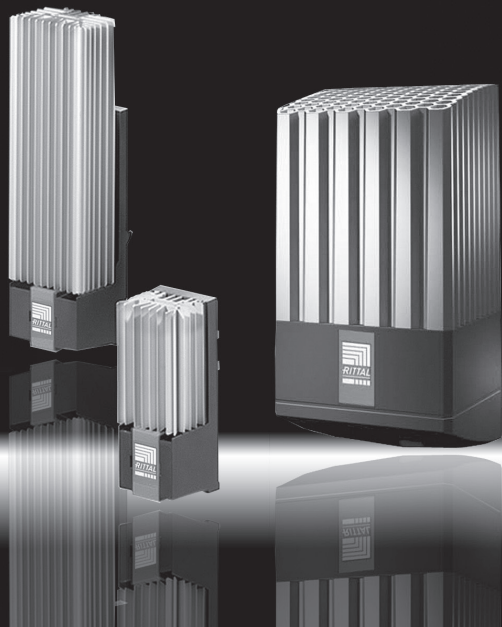


Rittal – The System.

Faster – better – everywhere.

Kapcsolószekrény
fűtőberendezés



SK 3105.XXX

Szerelési, telepítési és kezelési útmutató

KAPCSOLÓSZEKRENYEK

ÁRAMELOSZTÁS

RENDSZERKLIMATIZÁLÁS

IT MEGOLDÁSOK

SZOLGÁLTATÁSOK

FRIEDHELM LOH GROUP



Tartalomjegyzék

1	Tudnivalók a dokumentumról . . .	3
1.1	Vonatkozó dokumentumok . . .	3
1.2	A dokumentumok tárolása . . .	3
1.4	Alkalmazott szimbólumok	3
2	Biztonsági figyelmeztetések . . .	3
3	A berendezés leírása	4
3.1	A működés leírása	4
3.1.1	Működési elv	4
3.1.2	Szabályozás	4
3.2	Megfelelő használat	4
3.3	A csomag tartalma	4
4	Szerelés	5
5	Elektomos csatlakoztatás	5
6	Tárolás és ártalmatlanítás	6
7	Garancia	6
8	Műszaki adatok	6
9	Méretetek	7

1 Tudnivalók a dokumentumról

E dokumentáció azoknak a szakképzett személyeknek szól, akik a fűtőberendezés szerelését és telepítését végzik, illetve azoknak a szakembereknek, akik a fűtőberendezés üzemeltetésével vannak megbízva.

1.1 Vonatkozó dokumentumok

Az itt leírt berendezésekre kétféle útmutató létezik:

- szerelési és telepítési útmutató, és ezek nyomtatott formában a berendezéshez vannak mellékelve.

Ezen útmutatók figyelmen kívül hagyásából eredő károkért nem vállalunk felelősséget. Adott esetben a használt tartozékok útmutatói is érvényesek.

1.2 A dokumentumok tárolása

Ez az útmutató, valamint minden együtt érvényes dokumentum a termék részét képezi. Ezeket a berendezés fenntartójának kell átadni, aki tárolásukat biztosítja, és szükség esetén rendelkezésre bocsáthatja.

1.3 Alkalmazott szimbólumok

Vegye figyelembe az útmutató következő biztonsági és egyéb tudnivalóit:

Cselekvésre felszólító utasítás szimbóluma:

- A figyelemfelhívó pont arra utal, hogy végre kell hajtania egy cselekményt.

Biztonsági és egyéb tudnivalók:



Veszély!

Életet és testi épséget fenyegető közvetlen veszély!



Figyelem!

Lehetséges veszély a termékre vagy a környezetre.



Megjegyzés:

Hasznos információk és különleges tudnivalók.

2 Biztonsági tudnivalók

- Az elektromos alkatrészek szerelésekor vegye figyelembe az érvényes nemzeti és regionális előírásokat, valamint az áramszolgáltató előírásait.
- Az elektromos alkatrészek szerelését csak szakember végezheti el, aki felel az érvényes szabványok és előírások betartásáért.
- Csak eredeti alkatrészeket használjon!
- A fűtőberendezést működés közben megérinteni tilos! A forró felületek érintése személyi sérülést okozhat. A fűtőberendezést kiakcsolás után legalább 15 percig hűlni kell hagyni.



Figyelem!

A forró felületek érintése személyi sérülést okozhat.

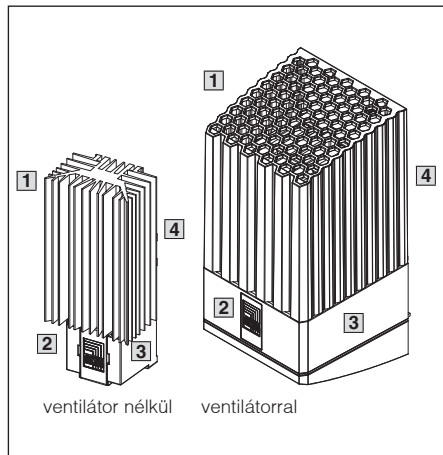
3 A készülék leírása

HU

3 A készülék leírása

A berendezés típusától függően a fűtőberendezés megjelenése eltérhet a jelen útmutatóban látható kivitteltől.

A működési elvük azonban azonos.



1. ábra: A készülék leírása

Jelmagyarázat

- 1 Alumíniumprofil (ventilátor nélkül) vagy fűtőtest-ház (ventilátorral)
- 2 Védőburkolat az elektromos csatlakozás bekötéshez
- 3 Alaplemez
- 4 Rögzítési pontok

3.1 A funkciók leírása

A kondenzvíz lecsapódásának elkerülése és a szekrénynek a minimális állandó üzemi hőmérsékleten tartása érdekében (pl. éjszaka kikapcsolt berendezések esetén), fűtőberendezéseket használnak.

A Rittal fűtőberendezések 8 – 870 W közötti teljesítménytartományban érhetők el.

3.1.1 Működési elv

A fűtőberendezések az alábbi fő alkatrészekből állnak:

Fűtőberendezés ventilátor nélkül

- Alumíniumprofil
- PTC-hőelem

Fűtőberendezés ventilátorral

- PTC-hőregiszter
- Ventilátor

3.1.2 Szabályzás

A kapcsolószekrény belső hőmérsékletén alapuló szabályozáshoz egy önálló termosztátot (SK 3110.000) illetve egy digitális hőmérséklet-szabályozót (SK 3114.200) kell beszerezni. A páratartalom alapján történő szabályozáshoz higrosztátot (SK 3118.000) kell elhelyezni a szekrényben.

3.2 Megfelelő használat

A Rittal kapcsolószekrény fűtőberendezéseket a technika legújabb állása és az elfogadott biztonságtechnikai előírások szerint fejlesztjük és gyártjuk. Szakszerűtlen használat esetén azonban ennek ellenére sérülés- és életveszély, ill. anyagi károk veszélye előfordulhat. A fűtőberendezés kizárólag elektronikai tokzatokba és kapcsolószekrényekbe építhető be, ahol a maximális belső szekrényhőmérséklet nem lépi túl a +65°C-ot. Az ebből fakadó károkkért, és a szakszerűtlen beszerelésért, telepítésért, használatért a gyártó nem vállal felelősséget. A kockázatot egyedül a felhasználó viseli.

3.3 A csomag tartalma

A fűtőkészüléket egy dobozban szállítjuk.

Ennek termékspecifikus tartalma:

Cikkszám	Db	Leírás
3105.310 – .370	1	Alaplap
	1	Alumíniumprofil
	1	Takarólap
	1	Szerelési útmutató
	1	Rögzítési segédanyagok (lásd 2. ábra)
3105.380 – .430	1	Fűtőberendezés (készre szerelve)
	1	Szerelési útmutató
	1	Rögzítési segédanyagok (lásd 2. ábra)

1. táblázat: A csomag tartalma

4 Szerelés

A fűtőberendezés felszerelése és rögzítése minden esetben függőleges legyen, vagyis a csatlakozókapocs és a ventilátor alura kerüljön. Ahhoz, hogy létrejöjjön a szükséges konvekciós légáramlás, egy minimális távolságot szükséges tartani a fűtőkészülék és a többi beépített berendezés között. A ventilátoros fűtőkészülékeknel a légkifúvó felülettől legalább 300 mm, a ventilátor nélküli berendezéseknél pedig legalább 100 mm biztonsági távolságot kell tartani. (Termikus biztonsági távolság oldalirányban 60 mm, lefelé 100 mm). Ezeknek a távolságoknak a figyelembevételével a belépő környezeti levegő ne lépje túl a 65°C hőmérsékletet.

A fűtőkészülékeket kétféleképpen lehet felszerelni:

1. Rápattintós rögzítés DIN EN 50 022 szerinti 35 mm tartósínre (2. ábra).
2. Csavarrögzítés szerelőlapra (3. ábra).

A felszerelésnél figyelembe kell venni, hogy a fűtőberendezés és a hozzávezetett kábelek is biztonságosan és szilárdan legyenek rögzítve. Az elektromos vezetékek semmilyen esetben sem érinthetik a fűtőberendezés bármely felületét, illetve tilos a vezetékeket a légkimenet útjában elhelyezni.

A fűtőberendezés nem szerelhető fel közvetlenül éghető vagy gyúlékony anyagok közelébe.



Megjegyzés:

Kivételes esetekben a ventilátoros kivételű fűtések (235 – 870 W) 180°-kal elforgatva is felszerelhetők. Kérjük vegye figyelembe, hogy ebben az esetben a 35 mm-es tartósínre történő szereléskor a rögzítőelemeket is el kell fordítania 180°-kal.

5 Elektromos csatlakozás:

A fűtőkészülék elektromos bekötése a gyorscsatlakozó segítségével történik, minden esetben figyelve a készülék adattábláján megadott névleges feszültségre.

A fűtőberendezést összpólusú leválasztóberendezésen keresztül kell a hálózatra csatlakoztatni, amely legalább 3 mm-es érintkezőnyílást biztosít kikapcsolt állapotban, az EN 60 664-1 szerinti III. osztályú túlfeszültségvédelmi kategóriával összhangban. Az elektromos csatlakoztatást kizárólag réz vezetőkkel lehet elvégezni. A PTC-hőelemek sajátos karakterisztikája miatt az indítási áram rövid ideig legfeljebb 4,4 A is lehet.

Előtét-biztosítóként lomha kioldású olvadóbétét (gG) vagy kismegszakító alkalmazható, ami a megfelelő kioldási jelleggörbével rendelkezik. Az előtét biztosító méretét és típusát a készülék adattáblája tartalmazza. Az ügyfélnek az IEC 6100-4-5 szerint 1000 V-ot meghaladó impulzus terhelés esetén túlfeszültségvédelmet kell biztosítani. A kettős csatlakozókapocson keresztül több fűtés esetén a kaszkádolás is lehetséges, így csökkenthető a vezeték-felhasználás. Az egyszerre fellépő indítási áramok miatt a megfelelő értékű előtét-biztosítót kell alkalmazni. Minden esetben figyeljen az eszközök maximális kapcsolási teljesítményére.

6 Tárolás és ártalmatlanítás

HU

6 Tárolás és ártalmatlanítás



Figyelem!

Károsodás veszélye!

A fűtőberendezést kizárólag olyan helyen tárolja, ahol a hőmérséklet nem lépi túl a +65°C-ot és nem süllyed -33°C alá.

Az ártalmatlanítás a RITTAL üzemeiben elvégezhető. Kérjük, lépjen velünk kapcsolatba.

7 Garancia

Erre a berendezésre szakszerű használat esetén a RITTAL a szállítás napjától számítva 1 év garanciát vállal. A garancia időtartama alatt a meghibásodott készüléket a RITTAL-hoz visszajuttatva ingyenesen javítjuk vagy cseréljük. A nem megfelelő használat vagy a záróelemek megbontása a gyártói garancia elvesztését jelenti. Az okozott kárért ezekben az esetekben a gyártó nem vállal felelősséget.

8 Műszaki adatok

Fűtőberendezés ventilátor nélkül

Cikkszám	3105.310	3105.320	3105.330	3105.340	3105.350	3105.360	3105.370
Méretek, mm	B 45	45	64	64	64	90	90
	H 120	120	155	155	230	165	180
	T 46	46	56	56	56	75	75
Lyuktávolság [A] mm	42				60		
Névleges üzemi feszültség	110 – 240 V AC, 50/60 Hz, 110 – 240 V DC						
Állandó fűtőtéljesítmény, W T_u = 10°C esetén	8 – 10	18 – 20	23 – 30	49 – 50	63 – 75	86 – 100	130 - 150
Környezeti hőmérséklet	-33 °C-tól +65 °C-ig						
T előtét biztosító	2 A			4 A			
IP védettség	IP 20						
Védettségi osztály	II						

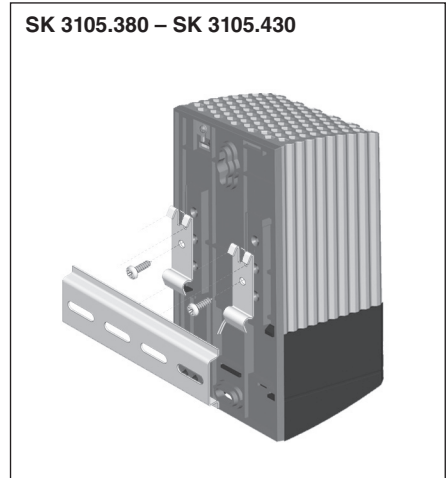
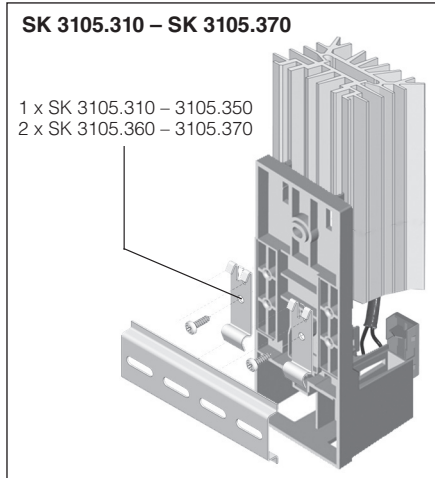
Műszaki változtatások joga fenntartva.

Fűtőberendezés ventilátorral

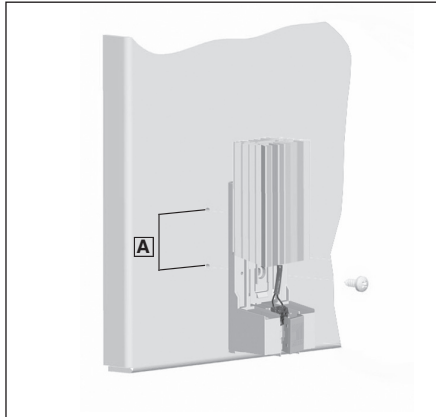
Cikkszám	3105.380	3105.390	3105.400	3105.410	3105.420	3105.430
Méretek, mm	B 103					
	H 200					
	T 103					
Lyuktávolság [A] mm	171					
Lyuktávolság [B] mm	153 (szerelés 180°-kal elforgatva)					
Névleges üzemi feszültség	230 V, 50/60 Hz			115 V, 50/60 Hz		
Állandó fűtőtéljesítmény, W T_u = 10°C esetén	250/265	400/415	800/870	235/250	355/400	710/800
Környezeti hőmérséklet	-33 °C-tól +65 °C-ig					
IP védettség	IP 20					
Védettségi osztály	II					
gG f előtét biztosító	4 A	6 A	6 A	4 A	6 A	10 A

Műszaki változtatások joga fenntartva.

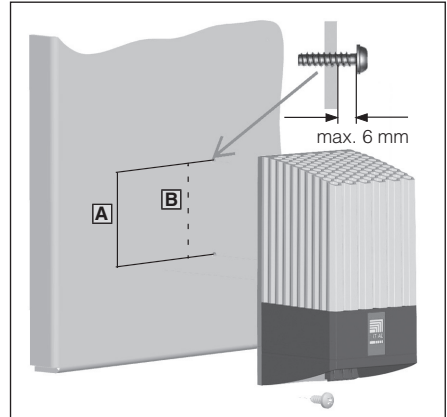
9 Méretek



2. ábra: Rápattintós rögzítés DIN EN 50 022 szerinti 35 mm tartósínrre



3. ábra: Csavaros rögzítés szerelőlapra



A Lyuktávolság

B Lyuktávolság 180°-kal elforgatott szerelés esetén

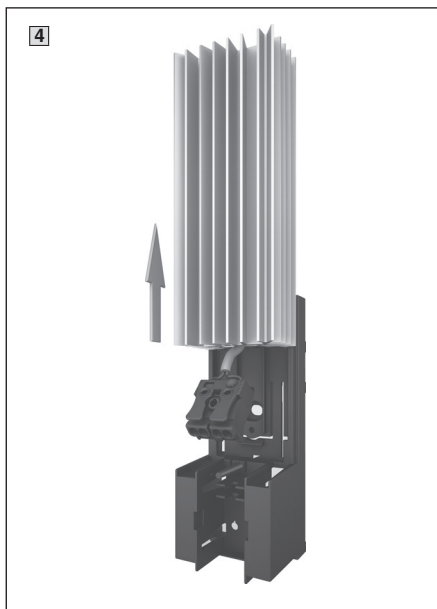
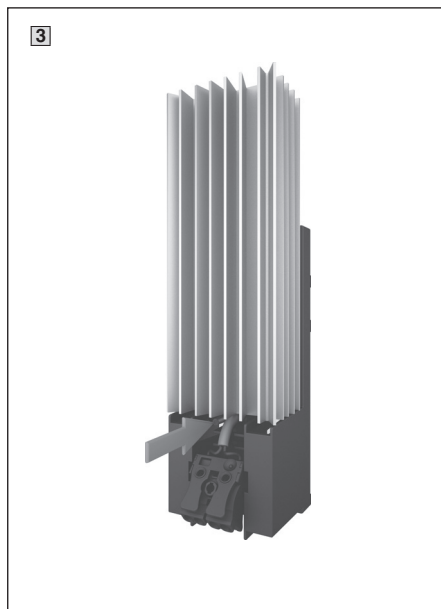


Megjegyzés:

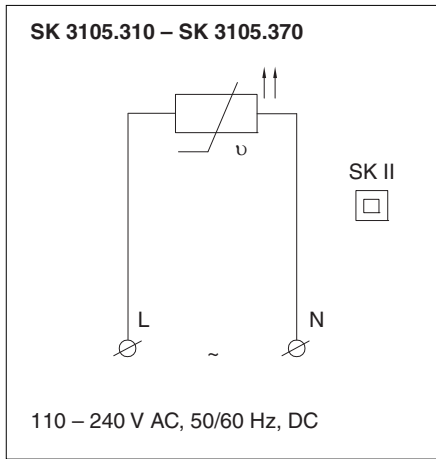
180°-kal elforgatva történő felszerelés esetén a rögzítőelemek minden esetben felfelé álljanak.

9 Méretek

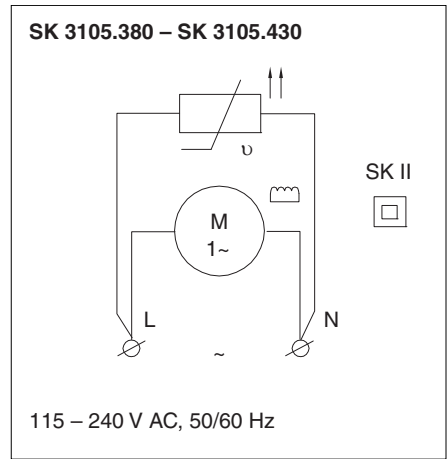
HU



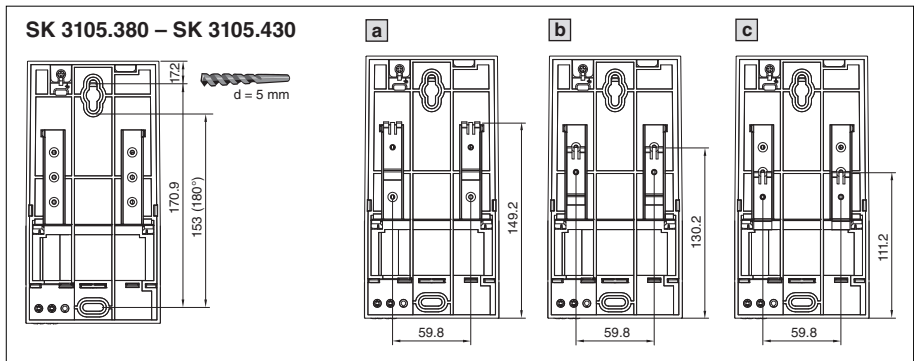
4. ábra: A berendezés szétszerelése



5. ábra: Ventilátor nélküli fűtés kapcsolási rajza



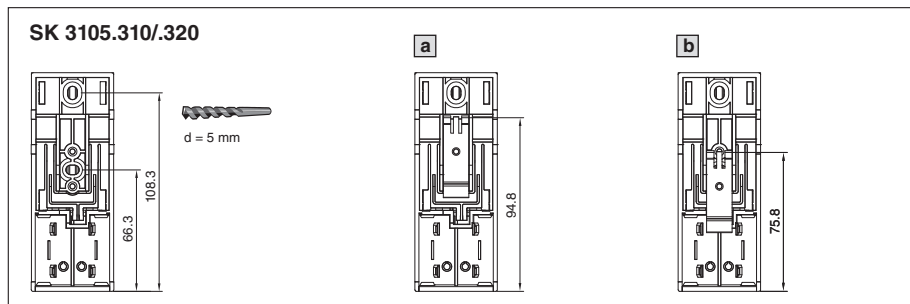
6. ábra: Ventilátoros fűtés kapcsolási rajza



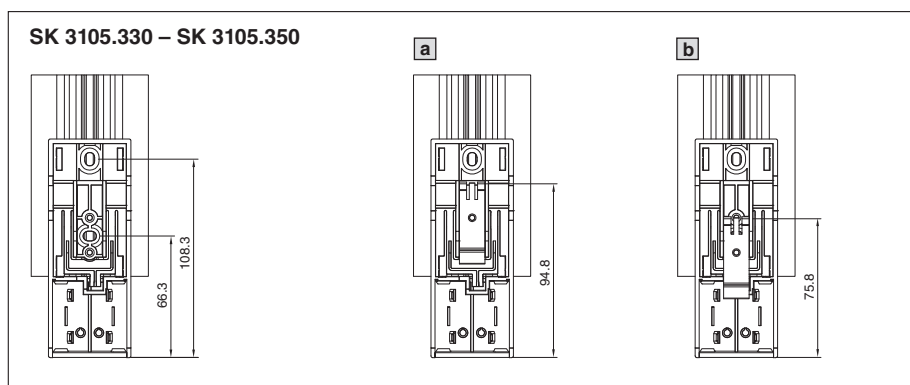
7. ábra: Rögzítés szerelőlapra/Rögzítési lehetőség tartósínre

9 Méretek

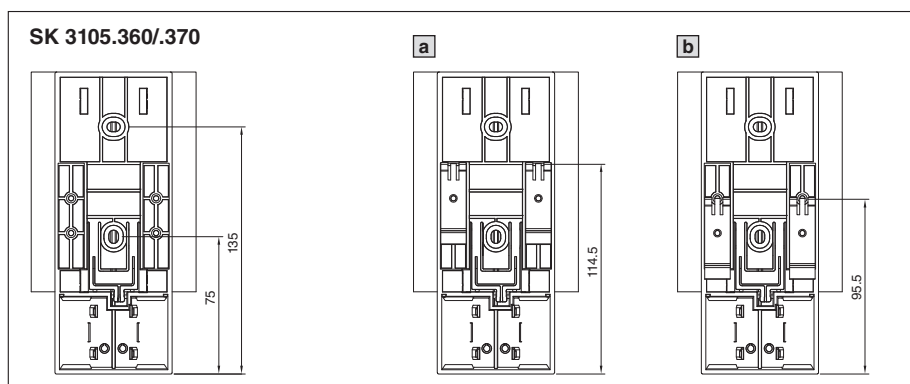
HU



8. ábra: Rögzítés szerelőlapra/Rögzítési lehetőség tartósínré



9. ábra: Rögzítés szerelőlapra/Rögzítési lehetőség tartósínré



10. ábra: Rögzítés szerelőlapra/Rögzítési lehetőség tartósínré

Rittal – The System.

Faster – better – everywhere.

- Kapcsolószekrények
- Áramelosztás
- Rendszerklimatizálás
- IT megoldások
- Szoftverek & szolgáltatások

RITTAL Kereskedelmi Kft.
1044 Budapest, Ipari Park u. 1.
Telefon: +36 1 399 8000 • Fax: +36 1 399 8009
Email: rittal@rittal.hu • www.rittal.hu

KAPCSOLÓSZEKRENYEK

ÁRAMELOSZTÁS

RENDSZERKLIMATIZÁLÁS

IT MEGOLDÁSOK

SZOLGÁLTATÁSOK

