



No. RJ09009-602.R1

2023年12月13日



お客様各位

横浜市港北区新横浜 2-5-11  
金子第1ビル7階  
リタール株式会社

リタール製品 販売終了のお知らせ

拝啓 貴社益々、ご盛栄のこととお慶び申し上げます。平素は格別のご高配を賜り、厚く御礼申し上げます。さて、下記の製品につきまして、下記の通り販売を終了いたしますので、ご了承を賜りたくお願い申し上げます。 敬具

記

販売終了製品	VX ベースシステム (鋼板製) 8640.00x/02x/03x/04x	
販売終了実施	2024年3月末日以降、在庫が無くなり次第	
販売終了理由	より安定性、組立効率性が向上した新製品への切り替え	
販売終了後の推奨製品	新型 VX ベースシステム (鋼板製) 8660.00x/02x/03x/04x 2024年3月販売開始予定	
製品写真	販売終了製品	推奨製品
	 	 



新旧品番対応表


前後用トリムパネル付きコーナーピース

寸法	現行 VX ベース品番		新型 VX ベース品番
W300xH100	8640.000	⇒	8660.000
W400xH100	8640.001	⇒	8660.001
W600xH100	8640.002	⇒	8660.002
W800xH100	8640.003	⇒	8660.003
W850xH100	8640.004	⇒	8660.004
W1000xH100	8640.005	⇒	8660.005
W1100xH100	8640.006	⇒	8660.006
W1200xH100	8640.007	⇒	8660.007
W1600xH100	8640.008	⇒	8660.008
W1800xH100	8640.009	⇒	8660.009
W300xH200	8640.020	⇒	8660.020
W400xH200	8640.021	⇒	8660.021
W600xH200	8640.022	⇒	8660.022
W800xH200	8640.023	⇒	8660.023
W1000xH200	8640.024	⇒	8660.024
W1200xH200	8640.025	⇒	8660.025
W1600xH200	8640.026	⇒	8660.026
W1800xH200	8640.027	⇒	8660.027

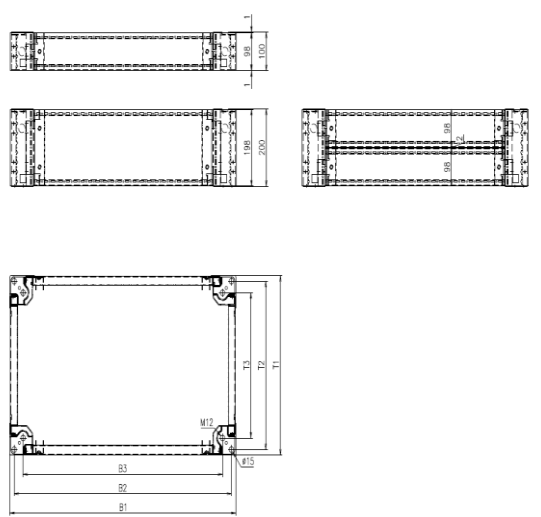
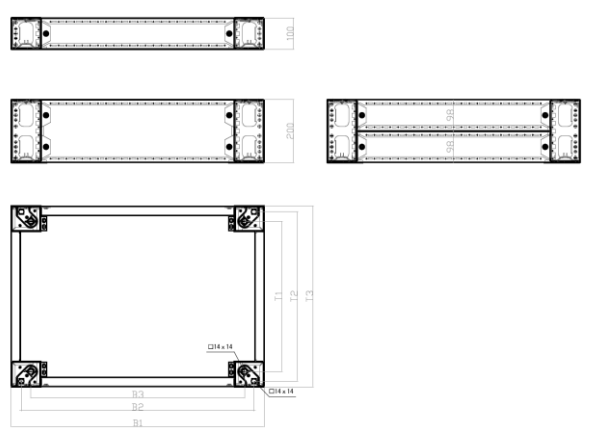
側面用トリムパネル

寸法	現行 VX ベース品番		新型 VX ベース品番
D300xH100	8640.030	⇒	8660.030
D400xH100	8640.031	⇒	8660.031
D500xH100	8640.032	⇒	8660.032
D600xH100	8640.033	⇒	8660.033
D800xH100	8640.034	⇒	8660.034
D1000xH100	8640.035	⇒	8660.035
D1200xH100	8640.036	⇒	8660.036
D300xH200	8640.040	⇒	8660.040
D400xH200	8640.041	⇒	8660.041
D500xH200	8640.042	⇒	8660.042
D600xH200	8640.043	⇒	8660.043
D800xH200	8640.044	⇒	8660.044
D1000xH200	8640.045	⇒	8660.045
D1200xH200	8640.046	⇒	8660.046

変更点

現行 VX ベース	新型 VX ベース
 	 
<p>前後とサイドで構造が同じ</p>	<p>前後とサイドで構造が異なる</p>
  <p>現行ベース (サイドトリムパネル)</p>	 <p>コーナーピースの形状により連結時に隙間ができない構造</p>
<p>新旧品には互換性はありません</p>	

各代表寸法

現行 VX ベース				新型 VX ベース			
							
	<b>B1</b>	<b>B2</b>	<b>B3</b>		<b>B1</b>	<b>B2</b>	<b>B3</b>
W400	364	335	275	W400	399	335	275
W600	564	535	475	W600	599	535	475
W800	764	735	675	W800	799	735	675
W1000	964	935	875	W1000	999	935	875
W1200	1164	1135	1075	W1200	1199	11135	1075
	<b>T1</b>	<b>T2</b>	<b>T3</b>		<b>T</b>	<b>T2</b>	<b>T3</b>
D400	364	335	275	D400	372	335	275
D500	464	435	375	D500	472	435	375
D600	564	535	475	D600	572	535	475
D800	764	735	675	D800	772	735	675

筐体との固定用穴位置は、現行品と新型で変更ございません。

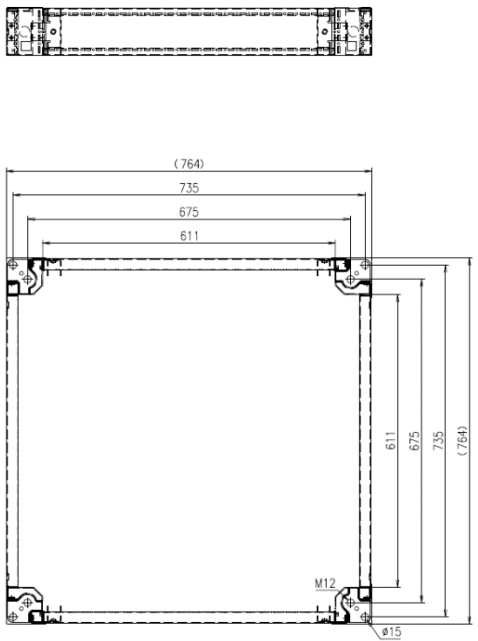
B1/T1 … ベース外形寸法

B2/T2 … 天面側：□14 x 14 筐体側縦フレーム底面の M12 穴を使用して下から上に固定  
底面側：□14 x 14 床／構造フレーム／架台などへの取り付け用

B3/T3 … 天面側：□14 x 14 に M12 ケージナット固定 筐体内側で上から下に固定  
底面側：□14 x 14 床／構造フレーム／架台などへの取り付け用

寸法例 : W800×D800、H100

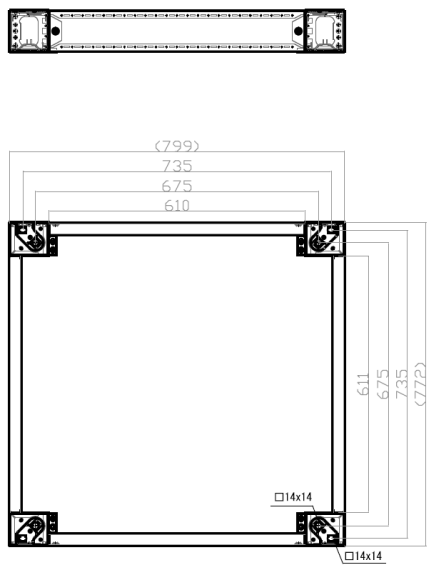
現行 VX ベース



VXベース (サイド) D800×H100用・・・8640.034  
 VXベース (前後) W800×H100用・・・8640.003

---

新型 VX ベース



VXベース (サイド) D800xH100・・・8660.034  
 VXベース (前後) W800xH100・・・8660.003

ご不明の点につきましては、フリーダイヤル 0120-998-631 までお問い合わせください。

以上