

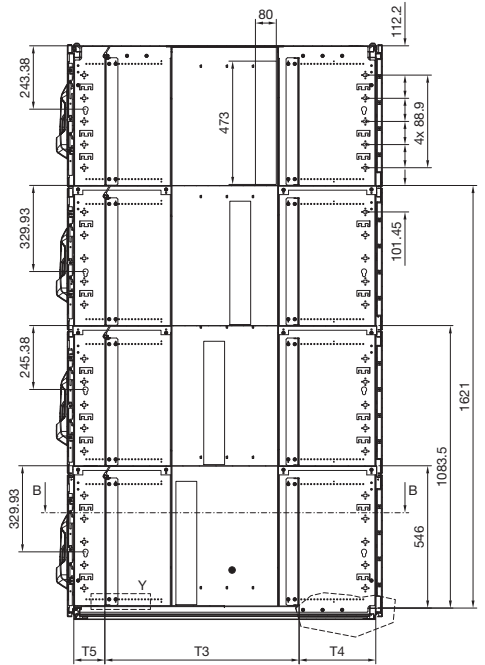
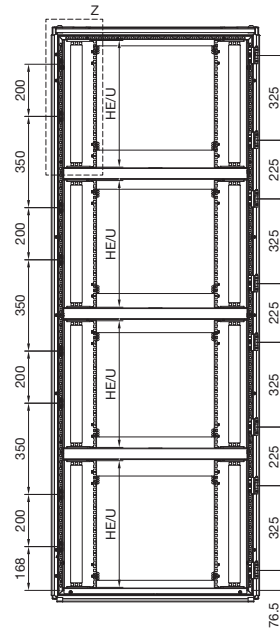
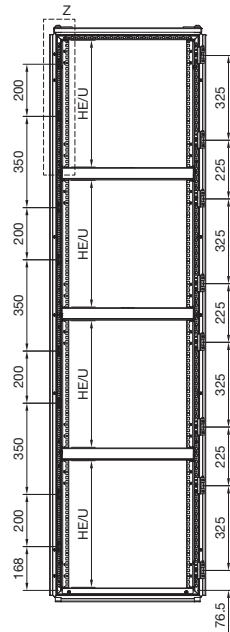
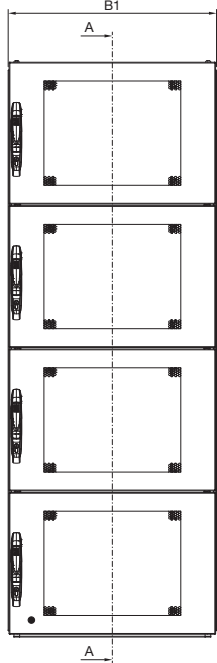
Compartment Rack VX IT

4-fach geteilt, belüftet

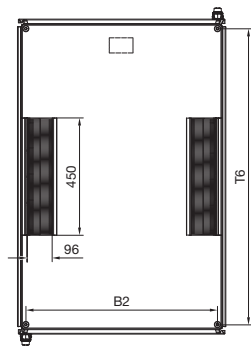
Vorderansicht
Breite 800 mm

Vorderansicht ohne Türen
Breite 600 mm
Breite 800 mm

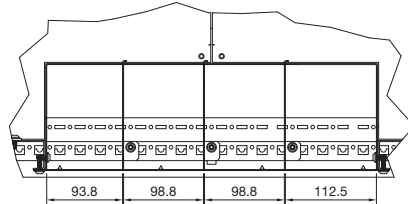
Schnitt A – A



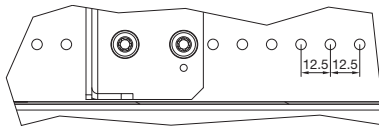
Draufsicht



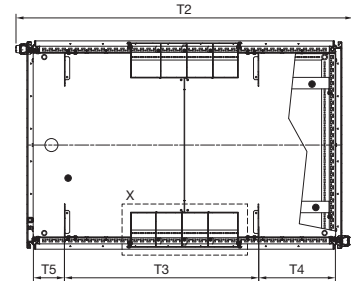
Einzelheit X



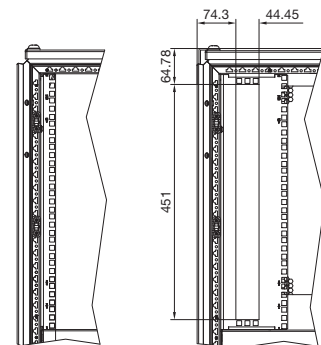
Einzelheit Y



Schnitt B – B



Einzelheit Z
Breite 600
Breite 800



B1 = Gesamtbreite
B2 = Abstand Dachbefestigung

T1 = Gesamttiefe ohne Griffe
T2 = Gesamttiefe mit Griffen
T3 = Abstand zwischen den 19"-Montageebenen
T4 = Freiraum hinter der 19"-Montageebene
T5 = Freiraum vor der 19"-Montageebene
T6 = Abstand Dachbefestigung

Best.-Nr. VX IT	HE	Breitenmaße mm		Tiefenmaße mm					
		B1	B2	T1	T2	T3 ³⁾	T4 ²⁾	T5 ¹⁾	T6
5313.185	4 x 11	599	535	1008	1090	745	94	119	935
5314.185	4 x 11	799	735	1008	1090	745	94	119	935
5315.185	4 x 11	599	535	1208	1290	745	294	119	1135
5316.185	4 x 11	799	735	1208	1290	745	294	119	1135

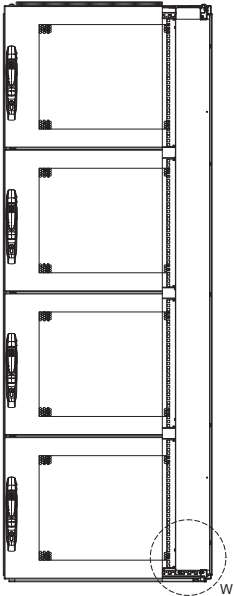
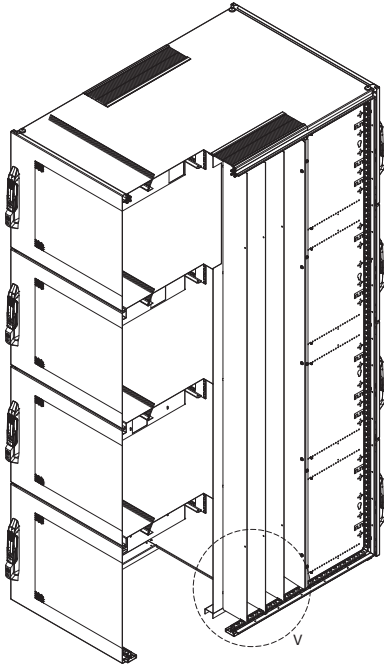
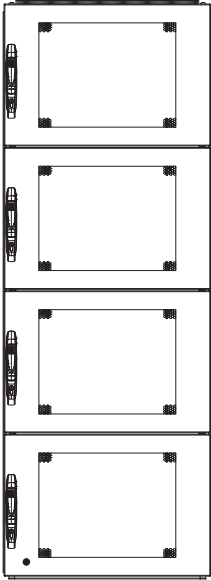
¹⁾ Min. Abstand: 31,5 mm ²⁾ Min. Abstand: 31,5 mm ³⁾ Max. Abstand: 895 mm (5313.185, 5314.185), 1095 mm (5315.185, 5316.185)

Compartment Rack VX IT

4-fach geteilt, belüftet

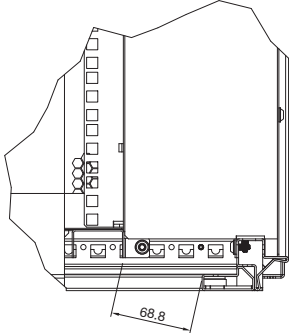
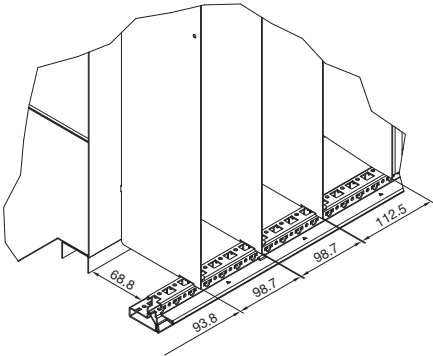
Rückansicht
Breite 800 mm

Details Kabelkanal bei Breite 800 mm



Einzelheit V

Einzelheit W



Darstellung ohne Abdeckblech Kabelkanal,
vorderes Bodenblech