

Rittal – The System.

Faster – better – everywhere.

Blue e chiller pro chlazení kapalin



SK 3336390
SK 3336400
SK 3336405
SK 3336410
SK 3336415
SK 3336430
SK 3336435

SK 3336450
SK 3336455
SK 3336460
SK 3336470
SK 3336480

Návod k montáži, instalaci a obsluze

ENCLOSURES

POWER DISTRIBUTION

CLIMATE CONTROL

IT INFRASTRUCTURE

SOFTWARE & SERVICES

FRIEDHELM LOH GROUP



Předmluva

Vážení zákazníci!

Děkujeme Vám, že jste se rozhodli pro chiller „Blue e“
(dále jen „chiller“) vyrobený firmou Rittal!

Vaše společnost

Rittal GmbH & Co. KG

Rittal GmbH & Co. KG
Auf dem Stuetzelberg

35745 Herborn
Německo

Tel.: +49(0)2772 505-0
Fax: +49(0)2772 505-2319

E-mail: info@rittal.de
www.rittal.com
www.rittal.cz

V případě Vašich technických dotazů ohledně výrobků
Rittal jsme Vám ochotně k dispozici.

Obsah

1	Poznámky k dokumentaci	4	6.1.3	Příprava a péče	19
1.1	Obecně	4	6.1.4	Doporučené „Chladicí médium pro chillery“	19
1.2	Označení CE	4	6.2	Doplnění chladicího média	20
1.3	Uchovávání dokumentace	4	6.3	Odvzdušnění čerpadla chladicího média	20
1.4	Symboly v tomto návodu	4	6.4	Postup při uvádění do provozu	20
1.5	Ostatní platné dokumenty	4	6.5	Nastavení obtokového ventilu	21
2	Bezpečnostní pokyny	4	7	Obsluha	21
2.1	Obecně	4	7.1	Obecně	21
2.2	Nebezpečí ohrožení při nerespektování bezpečnostních pokynů	4	7.2	Rozvržení displeje	21
2.3	Bezpečnostní pokyny pro montáž, kontrolu a údržbu	4	7.2.1	Úvodní obrazovka	21
2.4	Nepřípustné způsoby provozu	5	7.2.2	Změna hodnoty parametru	23
2.5	Ohrožení zdraví chladivem R410A a chladicím médium	5	7.3	Informační menu	23
2.6	Poskytnutí první pomoci	5	7.3.1	Informace o teplotě	23
2.7	Opatření v případě požáru	5	7.3.2	Informace o zařízení	23
2.8	Ochranná opatření a vybavení	5	7.3.3	Informace o rozhraní I/O	24
2.9	Potenciální rizika a jak se jim vyhnout	6	7.4	Konfigurační menu	24
3	Popis zařízení	7	7.4.1	Zap/Vyp	25
3.1	Obecně	7	7.4.2	Teplota	25
3.2	Všeobecný popis funkce	9	7.4.3	Mezní hodnoty teplot	26
3.3	Regulace	11	7.4.4	Nastavení jazyka	26
3.4	Charakteristiky	11	7.5	Systémová hlášení	26
3.4.1	Charakteristiky čerpadel	11	7.5.1	Výskyt poruchy	27
3.4.2	Charakteristiky výkonu	12	7.5.2	Zobrazení v případě chyby	27
3.5	Bezpečnostní prvky	12	8	Kontroly a údržba	27
3.6	Volitelné doplňky	13	8.1	Přehled činností kontroly a údržby	28
3.6.1	Zesílené čerpadlo	13	8.2	Údržba okruhu chladiva	28
3.6.2	Hot gas bypass	13	8.3	Kontrola chladicího média	28
3.6.3	Řídicí napětí 24 V DC	13	8.4	Čištění kondenzátoru	29
3.7	Použití v souladu s určením, předvídatelné chybné použití	13	8.5	Čištění filtrační vložky (příslušenství)	29
3.8	Rozsah dodávky	13	8.6	Vypuštění nádrže chladicího média	29
4	Přeprava	13	9	Odstraňování problémů	30
4.1	Dodání	13	9.1	Seznam systémových hlášení	31
4.2	Rozbalení	13	10	Odstavení a likvidace	36
4.3	Přeprava	14	10.1	Odstavení	36
5	Montáž a zapojení	14	10.2	Likvidace	36
5.1	Požadavky na místo instalace	14	11	Příslušenství	36
5.2	Instalace chilleru	15	11.1	Kovový filtr (hliníkový filtr)	36
5.3	Hydraulické připojení	15	11.2	Chladicí médium pro chiller (hotová směs)	36
5.4	Zapojení elektrické přípojky	16	12	Příloha	38
5.4.1	Připojení napájení	17	12.1	Blokové schéma	38
5.4.2	Připojení alarmového relé	17	12.2	Konfigurace hardwaru	39
5.4.3	Externí zapnutí	17	12.2.1	Digitální vstupy	39
5.4.4	Externí teplotní čidlo	17	12.2.2	Analogové vstupy	39
5.4.5	Rozhraní	17	12.2.3	Digitální výstupy	39
5.5	Instalace filtračních vložek (příslušenství)	17	12.2.4	Analogové výstupy	39
6	Uvedení do provozu	18	12.3	Náhradní díly	41
6.1	Chladicí médium směs vody a glykolu	18	12.4	Seznam monitorovaných proměnných	46
6.1.1	Všeobecné informace	18	12.5	Technické údaje	51
6.1.2	Požadavky na chladicí médium	18	12.6	Rozměrové výkresy zařízení	54
			12.7	Prohlášení o shodě	58

1 Poznámky k dokumentaci

CZ

1 Poznámky k dokumentaci

1.1 Obecně

Tento návod je určen pro techniky a provozovatele, kteří jsou pověřeni instalací a obsluhou chillerů. Před uvedením do provozu si bezpodmínečně přečtete a dodržujte tento návod k montáži, instalaci a obsluze. Tento návod je originální návod k obsluze.



Poznámka:

Tento návod popisuje standardní verze chilleru Blue e. Informace o variantách týkajících se čerpadel, řídicí jednotky, displeje, chladičového systému, rozměrů atd. naleznete v příloze.

1.2 Označení CE

Rittal GmbH & Co. KG potvrzuje shodu chiller se směrnici o strojních zařízeních č. 2006/42/ES a se směrnicí o elektromagnetické kompatibilitě č. 2014/30/EU. Odpovídající prohlášení o shodě bylo vydáno a je přiloženo k výrobku.



1.3 Uchovávání dokumentace

Návod k montáži a použití, jakož i všechny další platné dokumenty jsou nedílnou součástí výrobku. Musí být vydány každému, kdo pracuje s chilerem a musí být vždy k dispozici a po ruce pro personál provozu a údržby!

1.4 Symboly v tomto návodu

V tomto návodu jsou použity následující symboly:



Nebezpečí!

Nebezpečná situace, která bude příčinou úmrtí nebo těžkých zranění v případě, že nejsou dodržovány pokyny.



Výstraha!

Nebezpečná situace, která může vést k úmrtí nebo těžkým zraněním v případě, že nejsou dodržovány pokyny.



Upozornění!

Nebezpečná situace, která může vést k (lehkým) poraněním v případě, že nejsou dodržovány pokyny.



Poznámka:

Důležitá upozornění a upozornění na situace, které mohou mít za následek hmotné škody.

■ Tento symbol označuje „akční bod“ a udává, že by měl být proveden popsáný úkon, příp. pracovní krok.

1.5 Ostatní platné dokumenty

Pro zde popisované typy jednotek existuje návod k montáži, instalaci a obsluze v papírové a/nebo digitální podobě přiložený k jednotce.

Nemůžeme přijmout žádnou odpovědnost za škody způsobené nedodržením tohoto návodu. Případně platí také návody pro jakékoliv použité příslušenství.

2 Bezpečnostní pokyny

2.1 Obecně

Při provozu a instalaci chilleru dodržujte následující všeobecné bezpečnostní pokyny:

- Montáž, instalaci a údržbu smí provádět pouze odborný personál.
- Děti a osoby s omezenými kognitivními nebo koordinačními schopnostmi nesmějí zařízení obsluhovat, udržovat, čistit, příp. jej používat jako hračku.
- Používejte výhradně originální náhradní díly a výrobem autorizované příslušenství, které slouží k zabezpečení a bezpečnosti chilleru. Použití jiných než originálních součástí bude mít za následek zrušení záruky.
- Na chilleru neprovádějte žádné úpravy, které nebyly dohodnuty a schváleny výrobcem.
- Kromě toho také bezpodmínečně dodržujte speciální bezpečnostní pokyny uvedené u jednotlivých činností ve zvláštních kapitolách.

2.2 Nebezpečí ohrožení při nerespektování bezpečnostních pokynů

Nedodržení bezpečnostních pokynů může mít za následek ohrožení osob, životního prostředí i chilleru. Nerespektování bezpečnostních pokynů má za následek záNIK jakýchkoli nároků na náhradu škody.

2.3 Bezpečnostní pokyny pro montáž, kontrolu a údržbu

- Instalace, uvedení do provozu a údržba chilleru musí probíhat striktně v souladu s technickými podklady chilleru a v každém případě tak, aby nedocházelo k nebezpečným situacím.
- Čištění a údržba chilleru smí být prováděny zásadně jen během odstavení z provozu. Přitom je nutné zajistit, aby byl chiller odpojen od elektrického napájení a zajištěn proti opětovnému zapnutí. Bezpodmínečně dodržujte postup odstavení chilleru z provozu, popsany v návodu k montáži, instalaci a obsluze.
- Bezprostředně po skončení prací je nutné opětovně umístit veškeré bezpečnostní a ochranné prvky a zajistit jejich funkčnost.
- Přestavba nebo úpravy chilleru nejsou přípustné.

- Jakoukoli práci na chladicím okruhu smí provádět pouze odborný personál ve smyslu požadavků na bezpečnost práce, BGR 500 kap. 2.35/EN 378.
- Neinstalujte chiller ve venkovním prostředí bez ochrany proti povětrnostním vlivům, nebo ve výbušném, resp. agresivním prostředí.
- Neumísťujte chiller na nestabilní plochy ani na podklady, které nejsou dimenzované pro jeho hmotnost.
- Neobcházejte elektrická bezpečnostní zařízení pro umožnění provozu chilleru.

2.4 Nepřípustné způsoby provozu

Bezpečnost dodaného chilleru je zaručena pouze při použití v souladu s určením (viz kapitolu 3.7 „Použití v souladu s určením, předvídatelné chybné použití“). Mezní hodnoty uvedené v technických údajích nesmí být v žádném případě překročeny.

Chiller se nesmí používat pro přímé chlazení kapalin využívaných v potravinářských odvětvích (např. pitné vody). Kryty bránící kontaktu s pohyblivými se díly nesmí být odstraněny, je-li chiller v provozu. Ohrožení elektrickým napětím; neodstraňujte žádné kryty rozváděčové skříně!



Nebezpečí výbuchu!
Používání chilleru k chlazení hořlavých nebo zápalných látek je zakázáno.

2.5 Ohrožení zdraví chladivem R410A a chladicím médiem

Chladivo mění během provozu svoje skupenství a je pod tlakem. Je třeba dodržovat pokyny v bezpečnostním listu pro R410A.

Chladicí médium (aditivum) je kapalně médium. Doporučujeme „Chladicí médium pro chillery“ (viz kapitolu 6.1 „Chladicí médium směs vody a glykolu“). Je nutné dodržovat pokyny v bezpečnostním listu „Chladicí médium pro chillery“.

2.6 Poskytnutí první pomoci

Viz bezpečnostní listy pro R410A a „Chladicí médium pro chillery“.



Poznámka:
 Bezpečnostní listy jsou k dispozici ke stažení na adrese www.rittal.de.

2.7 Opatření v případě požáru

Vhodná hasiva

Lze použít veškerá známá hasiva.

2.8 Ochranná opatření a vybavení

- Zajistěte dostatečné větrání.
- Ochrana rukou: Ochranné rukavice.
- Ochrana očí: Ochranné brýle.
- Ochrana těla: Při manipulaci s tlakovými plynovými lahvemi noste bezpečnostní obuv.

2 Bezpečnostní pokyny

CZ

2.9 Potenciální rizika a jak se jim vyhnout

Níže uvedená tabulka poskytuje přehled různých rizik a jak jim předcházet.

Místo	Nebezpečí	Příčina	Bezpečnostní opatření
Vnitřní část zařízení	Závažné věcné škody a újmy na zdraví osob	Ohrožení elektrickým vybavením chilleru	Opakovaná zkouška elektrického vybavení (Německo BGV A3)
Vnitřní část zařízení	Újmy na zdraví osob nebo věcné škody	Ohrožení elektřinou při práci na chilleru	Odpojte chiller pomocí hlavního vypínače od napětí.
Vnitřní část zařízení	Vdechování jedovatých plynů/látek	Při pájení uvnitř chilleru se mohou z chladicího okruhu uvolňovat jedovaté plyny	Údržbu smí provádět výhradně odborný personál. Před pájením na chladicím okruhu nebo v jeho bezprostřední blízkosti je nutné chladivo z chilleru odčerpat.
Vnitřní část zařízení	Nebezpečí pro výrobek	Hladina kapaliny při přepravě, která nebyla provedena ve svislé poloze	Přepravujte chiller jen ve svislé poloze. Pokud se chiller během přepravy převrátil, počkejte několik minut, než jej opětovně zapnete.
Vnitřní část zařízení: Mikrokanaálový kondenzátor	Drobná řezná poranění	Kontakt během čištění kondenzátoru (viz kapitulu 8.4 „Čištění kondenzátoru“)	Používejte ochranné rukavice.
Vnitřní část zařízení: Teplé nebo studené díly	Popáleniny/omrzliny	Kontakt s částmi s vysokou nebo nízkou povrchovou teplotou	Chiller smí otevřít jen kvalifikované a zaškolené osoby.
Vnitřní část zařízení	Tvorba plísní a řas	Použití čisté vody jako chladicí médium	Jako chladicí médium použijte směs vody a glykolu. Společnost Rittal doporučuje použití „chladicího média pro chillery“ (hotová směs).
Vnější část zařízení	Závažné věcné škody a újmy na zdraví osob	Podlaha, na níž je chiller instalován, je nestabilní nebo nemá dostatečnou nosnost. Chiller se převrátí nebo propadne.	Zjistěte hmotnost chilleru v kapitole 12.5 „Technické údaje“. Zohledněte navíc hmotnost kapaliny v nádrži (objem nádrže je rovněž uveden v kapitole 12.5 „Technické údaje“) a ujistěte se, že je podlaha vhodná pro instalaci.
Vnější část zařízení	Újmy na zdraví osob nebo věcné škody	Ohrožení při přepravě nebo montáži chilleru	Zajistěte chiller při montáži nebo přepravě proti převrácení (závěsná oka).
Vnější část zařízení	Řezná poranění	Kontakt s lopatkami ventilátoru	Neodstraňujte ochranný kryt lopatek ventilátoru.
Vnější část zařízení: Oblast okolo chilleru	Těžké popáleniny	Požár způsobený zkratem nebo přehřátím elektrického napájecího vedení chilleru	Při instalaci nebo přemístění chilleru se ujistěte, že průřez a typ napájecího kabelu jsou v souladu s platnými předpisy.
Vnější část zařízení: Chiller s kolečky	Újmy na zdraví osob nebo věcné škody	Kvůli nerovnostem podlahy se chiller uvede do pohybu.	Je-li chiller vybaven kolečky (volitelné příslušenství), musí být tato kolečka během provozu zablokována brzdami.

Tab. 1: Rizika a preventivní opatření

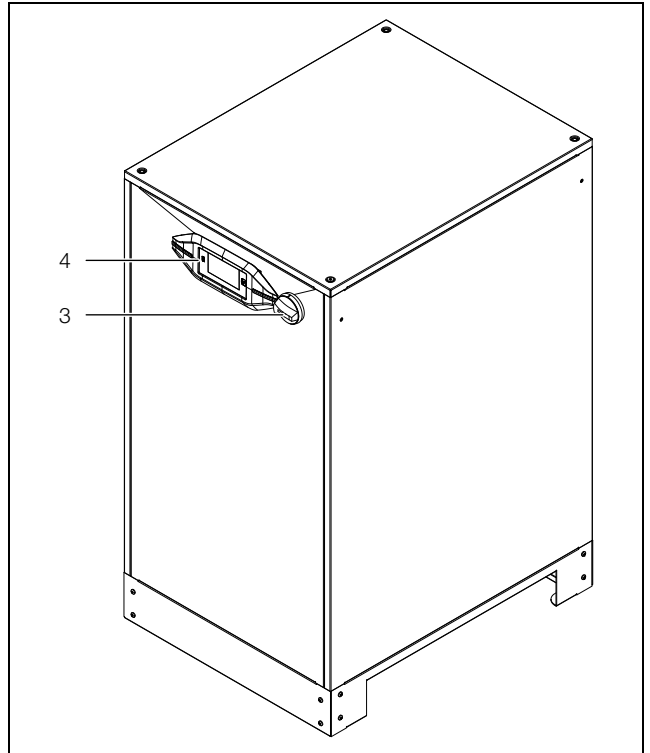
**Poznámka:**

Pod pojmem odborný personál se rozumí osoby, které na základě svého vzdělání, zkušeností, školení a na základě znalostí příslušných ustanovení, předpisů a opatření pro zamezení nehodám a ohledně provozních podmínek pověřil vlastník nebo osoba odpovědná za bezpečnost zařízení k provedení všech potřebných činností a které jsou proto schopny rozpoznat jakákoli možná nebezpečí a zabránit jim.

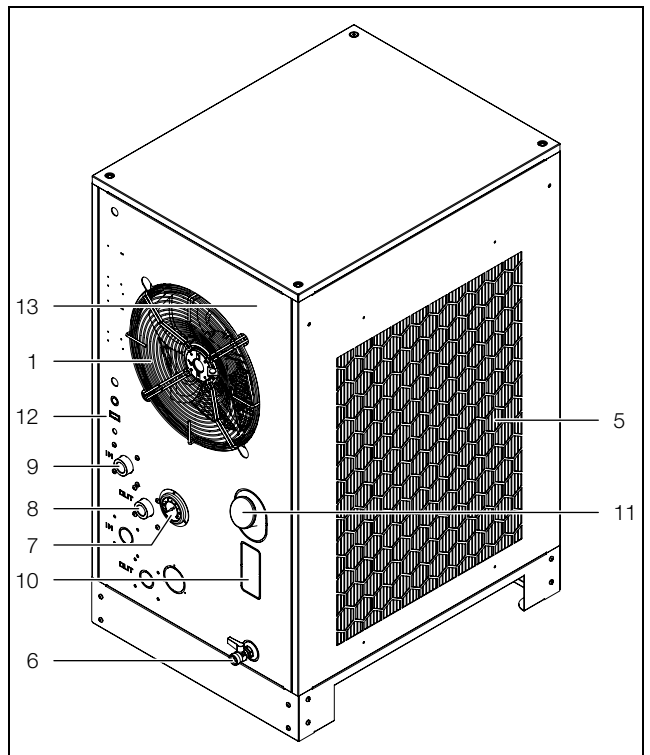
3 Popis zařízení

3.1 Obecně

Chillery slouží k centrálnímu a hospodárnému ochlazení a poskytování chladicího média (směs vody a glykolu, viz kapitolu 6.1 „Chladicí médium směs vody a glykolu“) při prostorovém oddělení mezi místem použití chlazení a výrobou chladu. Chladicí médium je přepravováno potrubním systémem.



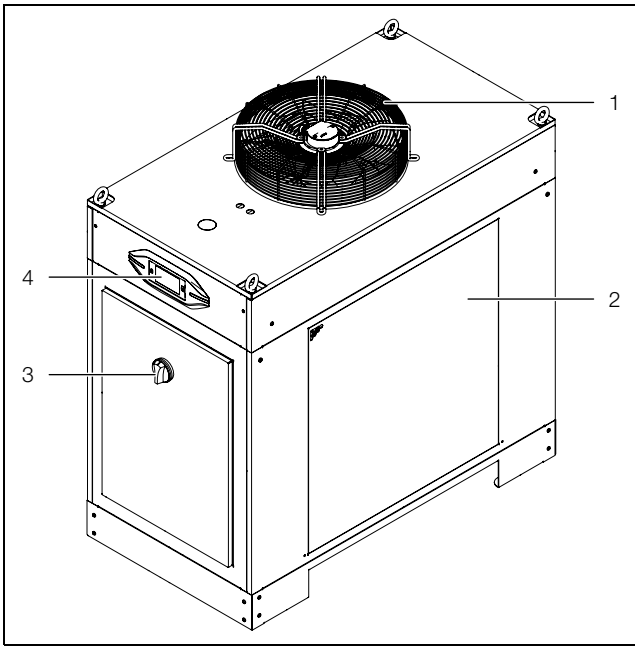
Obr. 1: Izometrický pohled na přední stranu (SK 333639x)



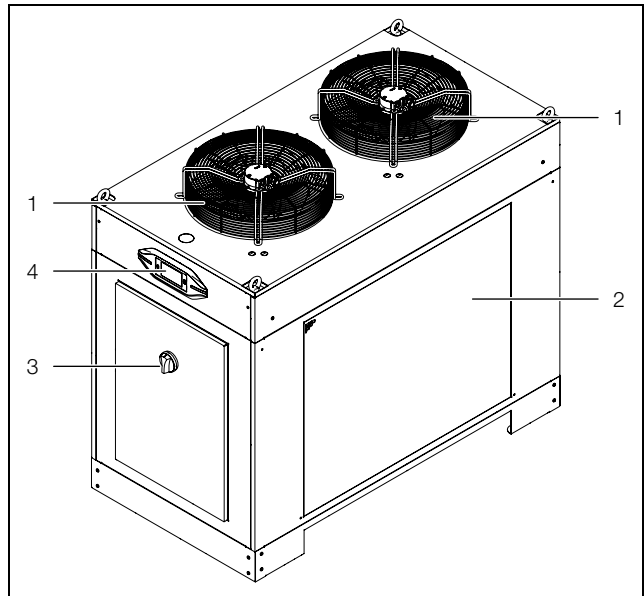
Obr. 2: Izometrický pohled na zadní stranu (SK 333639x)

3 Popis zařízení

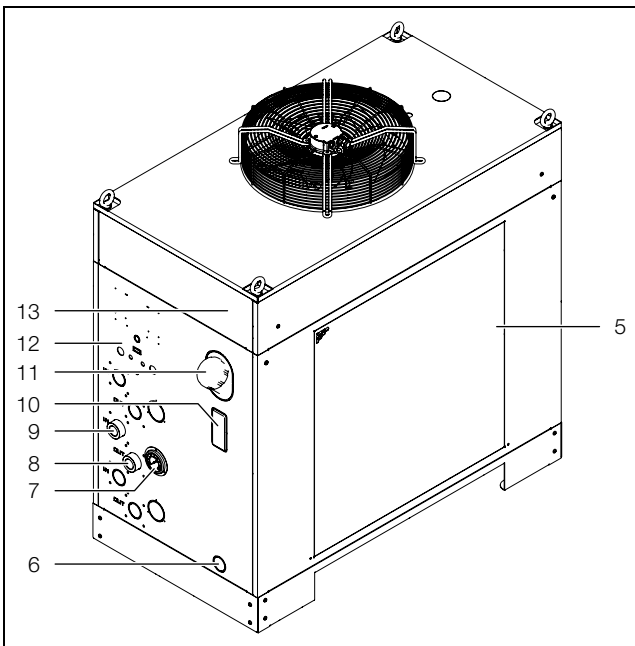
CZ



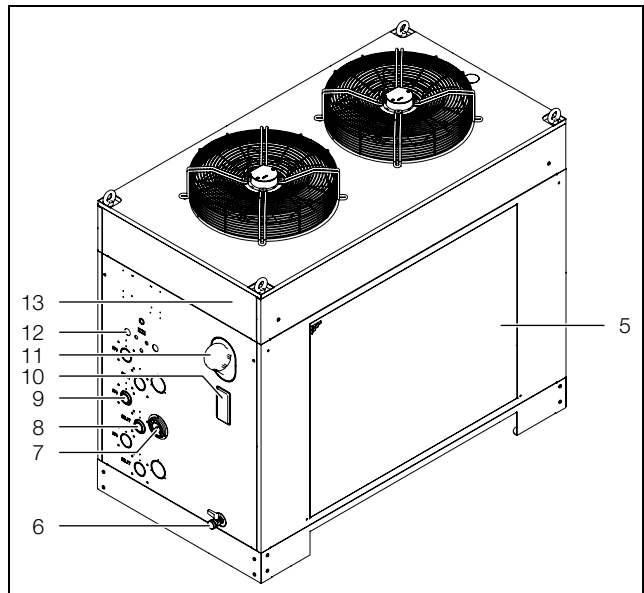
Obr. 3: Izometrický pohled na přední stranu (333640x a 333641x)



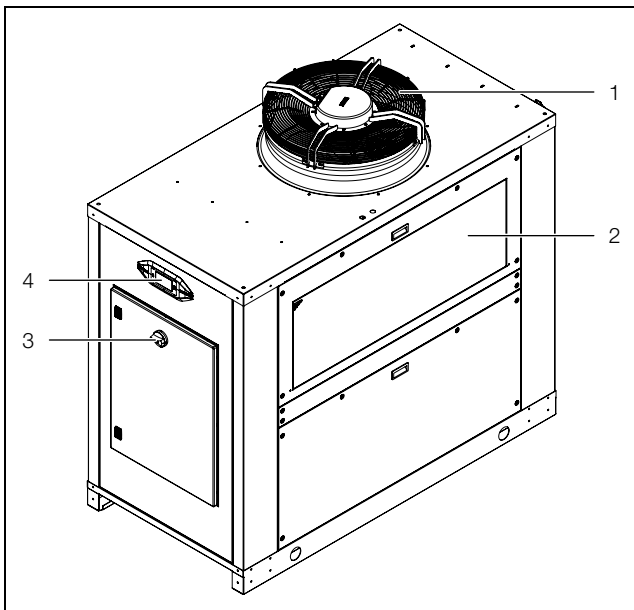
Obr. 5: Izometrický pohled na přední stranu (333643x a 333645x)



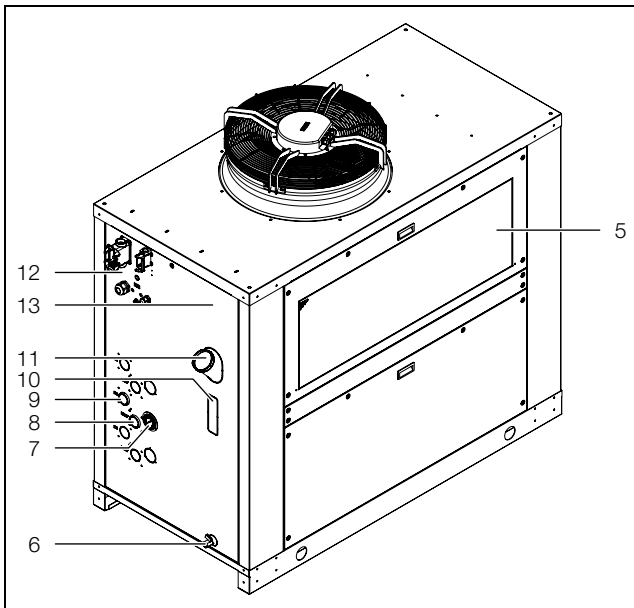
Obr. 4: Izometrický pohled na zadní stranu (333640x a 333641x)



Obr. 6: Izometrický pohled na zadní stranu (333643x a 333645x)



Obr. 7: Izometrický pohled na přední stranu (SK 333646x, SK 333647x a SK 333648x)



Obr. 8: Izometrický pohled na zadní stranu (SK 333646x, SK 333647x a SK 333648x)

Vysvětlivky obr. 1 a obr. 8

- 1 Výfuk vzduchu (2x pro SK 333643x a SK 333645x)
- 2 Bočnice s otvory pro sání vzduchu – pravá (nikoliv pro SK 333639x)
- 3 Hlavní vypínač
- 4 Displej
- 5 Bočnice s otvory pro sání vzduchu – levá
- 6 Hrdlo pro vyprázdnění nádrže
- 7 Manometr
- 8 Přípojka chladicího média – přívod
- 9 Přípojka chladicího média – vratná větev
- 10 Hladinoznak
- 11 Plnicí hrdlo na chladicí médium
- 12 Elektrická rozhraní
- 13 Typový štítek

Chiller je vybaven atmosféricky otevřenou zásobní nádrží pro chladicí médium.

3.2 Všeobecný popis funkce

Chiller se skládá ze čtyř hlavních komponentů (obr. 9, obr. 10 a obr. 11):

- výparník (poz. 12),
- chladivový kompresor (poz. 14),
- kondenzátor (poz. 1) s ventilátorem (poz. 2),
- expanzní ventil (poz. 4),

kteří jsou vzájemně spojené potrubím. Vysokotlaká ochrana (poz. 15) omezuje provoz chilleru při překročení max. tlaku v chladicím okruhu. Nízkotlaká ochrana (poz. 13) vypíná chladicí okruh v případě nízkého tlaku chladiva. Chladivo R410A (50 % R 32, 50 % R125) neobsahuje chlor. Jeho potenciál rozkladu ozónu je 0.

Filtrdehydrátor (poz. 3), který je integrován v hermeticky uzavřeném okruhu chladiva, poskytuje účinnou ochranu proti vlhkosti, kyselinám, nečistotám a cizím tělesům.

Ve výparníku (poz. 12) přechází kapalně chladivo do plynného skupenství. K tomu potřebné teplo je odebíráno z chladicího média v deskovém výměníku tepla, což způsobuje jeho ochlazování. V kompresoru (poz. 14) je chladivo stlačováno. Díky tomu dosahuje chladivo vyšší teploty než okolní vzduch.

Toto teplo je přes plochu kondenzátoru (poz. 1) odevzdáváno do okolního vzduchu, čímž se chladivo opět zkapalňuje.

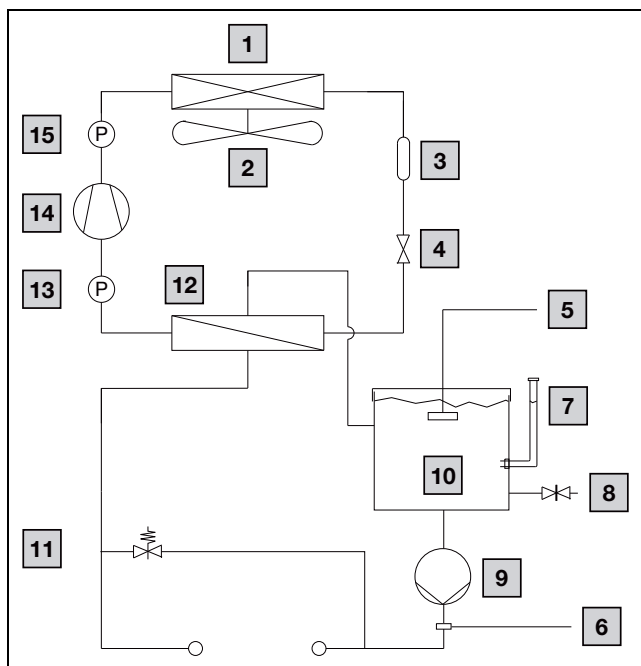
Termostatickým expanzním ventilem (poz. 4) je do výparníku (poz. 12) vstřikováváno chladivo, čímž se snižuje jeho tlak a výparník tak může odebírat z chladicího média (voda, nebo směs vody a glykolu) teplo.

Chladicí médium je v dalším okruhu dopravováno přes nádrž chladicího média (poz. 10) a čerpadlo chladicího média (poz. 9) ke spotřebičům. Teplotní monitoring výparníku (poz. 12) zajišťuje ochranu před zamrznutím v případě nízkého průtoku chladicího média. Snímač výšky hladiny (poz. 5) varuje před příliš nízkou hladinou v nádrži chladicího média. Teplotní čidlo (poz. 6) na výstupu vody reguluje teplotu přívodu chladicího média (vody, resp. směsi vody a glykolu).

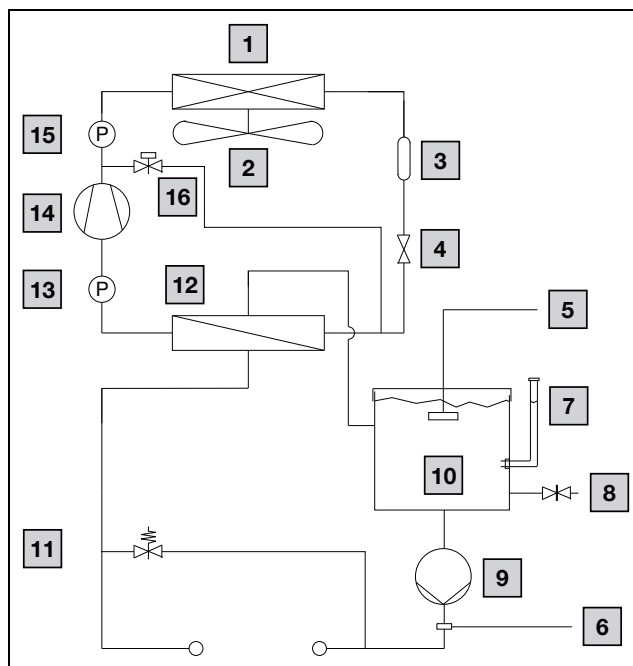
Principiální zobrazení okruhu chladiva naleznete na obr. 9, obr. 10 a obr. 11.

3 Popis zařízení

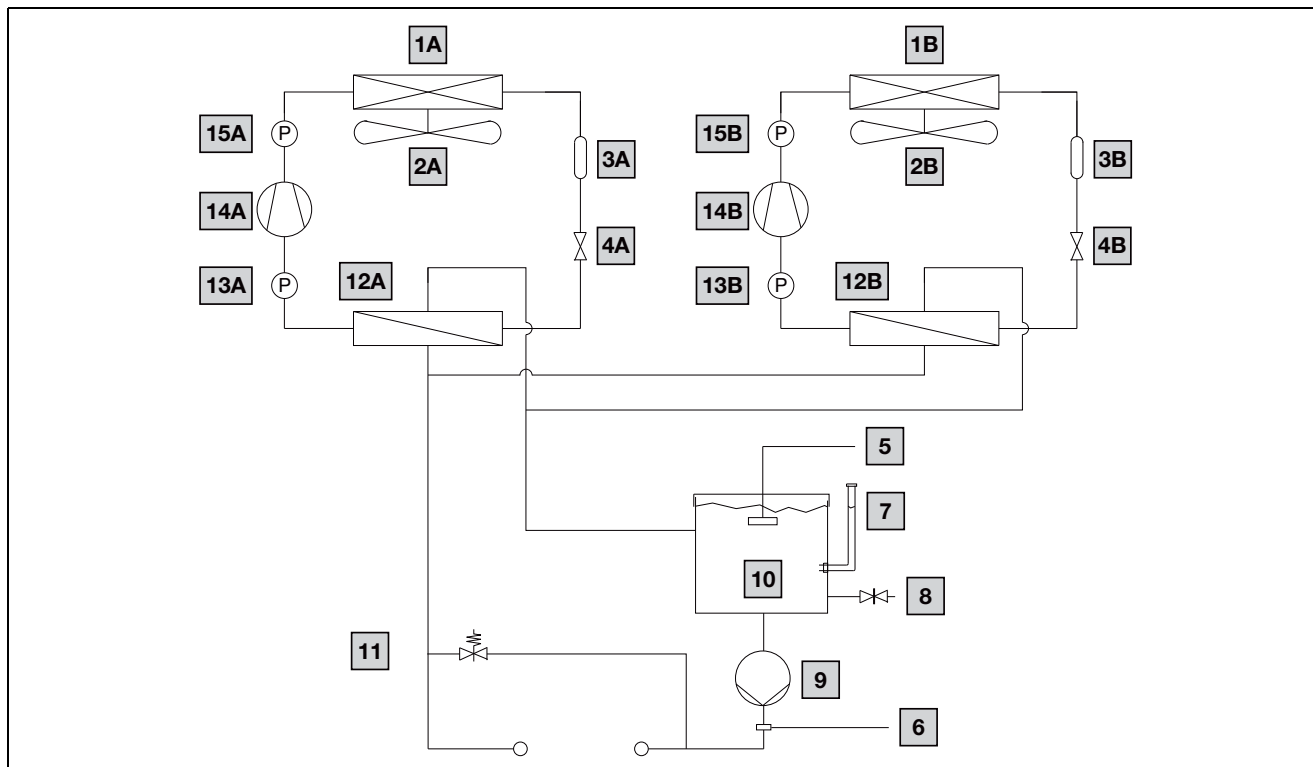
CZ



Obr. 9: Principiální zobrazení okruhu chladiva (SK 333639x, SK 3336400, SK 3336410, SK 3336430, SK 3336450, SK 333646x)



Obr. 10: Principiální zobrazení okruhu chladiva (SK 3336405, SK 3336415, SK 3336435, SK 3336455)



Obr. 11: Principiální zobrazení okruhu chladiva (SK 333647x, SK 333648x)

Vysvětlivky

- | | | | |
|---|--|----|---|
| 1 | Kondenzátor, chlazený vzduchem (dvakrát pro SK 333647x, SK 333648x) | 8 | Hrdlo pro vyprázdnění nádrže |
| 2 | Ventilátor kondenzátoru (axiální – dvakrát pro SK 333647x, SK 333648x) | 9 | Čerpadlo chladicího média |
| 3 | Filtrdehydrátor (dvakrát pro SK 333647x, SK 333648x) | 10 | Nádrž chladicího média |
| 4 | Expanzní ventil (dvakrát pro SK 333647x, SK 333648x) | 11 | Obtokový ventil, automatický |
| 5 | Monitorování výšky hladiny | 12 | Výparník (deskový výměník tepla – dvakrát pro SK 333647x, SK 333648x) |
| 6 | Teplotní čidlo | 13 | Nízkotlaká ochrana (dvakrát pro SK 333647x, SK 333648x) |
| 7 | Plnicí hrdlo | 14 | Kompresor (dvakrát pro SK 333647x, SK 333648x) |

- 15 Vysokotlaká ochrana (dvakrát pro SK 333647x, SK 333648x)
 16 Hot gas bypass (pouze pro SK 3336405, SK 3336415, SK 3336435, SK 3336455)

3.3 Regulace

Chillery jsou vybaveny regulátorem (ovladačem), jehož pomocí lze řídit funkce chilleru.

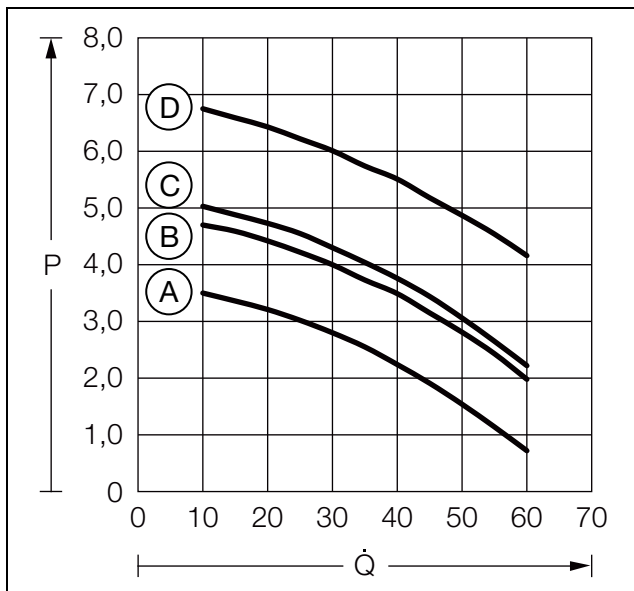
Ovládání pomocí tohoto regulátoru je popsáno v kapitole 7 „Obsluha“.

3.4 Charakteristiky

3.4.1 Charakteristiky čerpadel

Charakteristiky měřené za následujících podmínek:

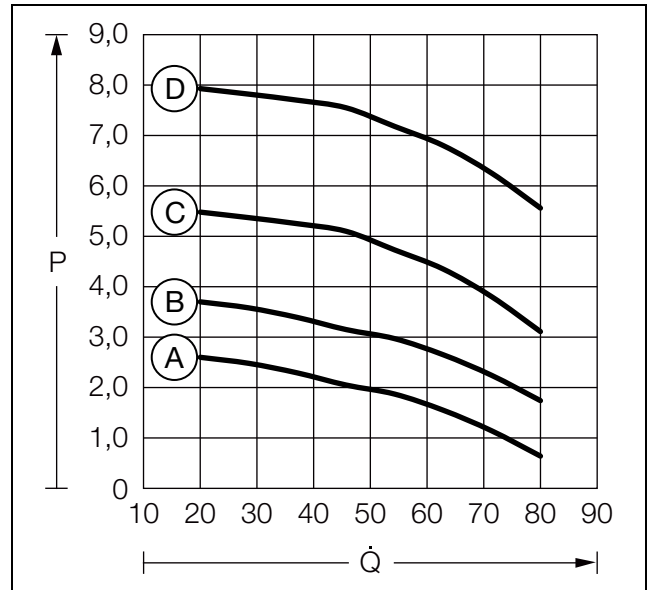
- Okolní teplota (T_a) = 35 °C
- Teplota média (T_w) = 18 °C
- Chladicí médium „voda“



Obr. 12: Charakteristiky SK 333639x

Vysvětlivky k obr. 12

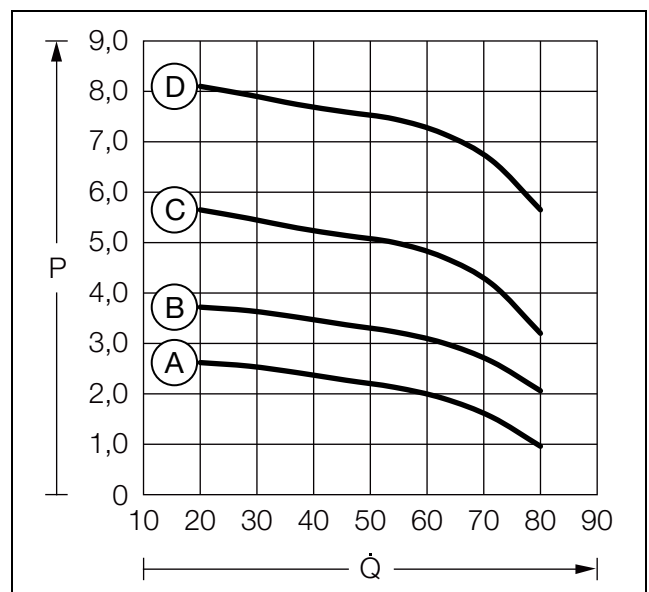
- A Standardní čerpadlo 50 Hz
- B Silnější čerpadlo 50 Hz (alternativní výbava)
- C Standardní čerpadlo 60 Hz
- D Silnější čerpadlo 60 Hz (alternativní výbava)
- P Vnější statický tlak [bar]
- Q Objemový průtok [l/min]



Obr. 13: Charakteristiky SK 333640x

Vysvětlivky k obr. 13

- A Standardní čerpadlo 50 Hz
- B Standardní čerpadlo 60 Hz
- C Silnější čerpadlo 50 Hz (alternativní výbava)
- D Silnější čerpadlo 60 Hz (alternativní výbava)
- P Vnější statický tlak [bar]
- Q Objemový průtok [l/min]



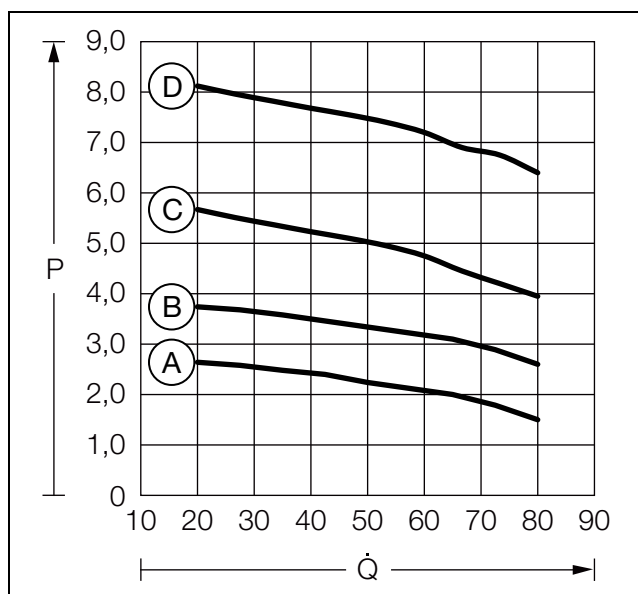
Obr. 14: Charakteristiky SK 333641x

Vysvětlivky k obr. 14

- A Standardní čerpadlo 50 Hz
- B Standardní čerpadlo 60 Hz
- C Silnější čerpadlo 50 Hz (alternativní výbava)
- D Silnější čerpadlo 60 Hz (alternativní výbava)
- P Vnější statický tlak [bar]
- Q Objemový průtok [l/min]

3 Popis zařízení

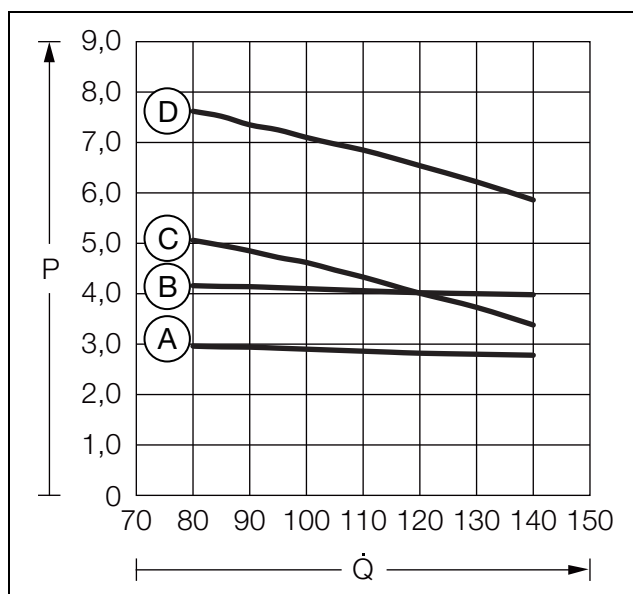
CZ



Obr. 15: Charakteristické SK 333643x a SK 333645x

Vysvětlivky k obr. 15

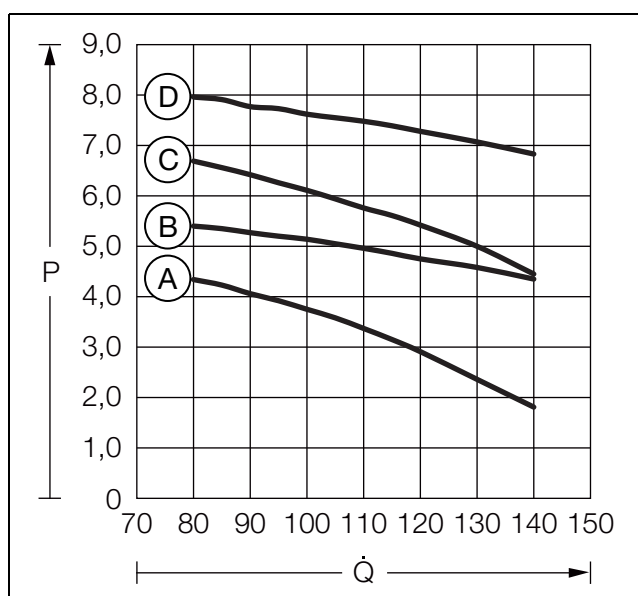
- A Standardní čerpadlo 50 Hz
- B Standardní čerpadlo 60 Hz
- C Silnější čerpadlo 50 Hz (alternativní výbava)
- D Silnější čerpadlo 60 Hz (alternativní výbava)
- P Vnější statický tlak [bar]
- Q Objemový průtok [l/min]



Obr. 17: Charakteristické SK 333647x a SK 333648x

Vysvětlivky k obr. 17

- A Standardní čerpadlo 50 Hz
- B Standardní čerpadlo 60 Hz
- C Silnější čerpadlo 50 Hz (alternativní výbava)
- D Silnější čerpadlo 60 Hz (alternativní výbava)
- P Vnější statický tlak [bar]
- Q Objemový průtok [l/min]



Obr. 16: Charakteristické SK 333646x

Vysvětlivky k obr. 16

- A Standardní čerpadlo 50 Hz
- B Silnější čerpadlo 50 Hz (alternativní výbava)
- C Standardní čerpadlo 60 Hz
- D Silnější čerpadlo 60 Hz (alternativní výbava)
- P Vnější statický tlak [bar]
- Q Objemový průtok [l/min]

3.4.2 Charakteristiky výkonu

Charakteristiky výkonu jsou k dispozici na webových stránkách společnosti Rittal.

3.5 Bezpečnostní prvky

- Chiller má v chladicím okruhu typově odzkoušené tlakové čidlo (podle normy EN 12263), které při překročení maximálně přípustného tlaku vypne chiller. Po poklesu tlaku pod hranici přípustného tlaku se chiller opět automaticky rozběhne.
- Monitorování teploty brání zamrznutí výparníku. V případě nebezpečí zamrznutí se kompresor vypne a při vyšších teplotách se opět automaticky zapne.
- Z důvodu ochrany proti proudovému přetížení a nadměrné teplotě jsou jak motor kompresoru chladicího okruhu, tak motor čerpadla chladicího média vybaveny teplotními ochrannými spínači.
- Pro zajištění bezpečného a bezporuchového rozběhu kompresoru (např. po dosažení požadované teploty nebo po poruše) se kompresor automaticky opětovně zapne s určitým zpožděním.
- Chillery jsou vybaveny dvěma integrovanými bezpečnostními kontakty pro hlášení poruch (2x NC nebo NO kontakt).

3.6 Volitelné doplňky



Poznámka:

Níže popsané doplňkové příslušenství je u chillerů SK 3336405, SK 3336415, SK 3336435 a SK 3336455 standardní výbavou.

3.6.1 Zesílené čerpadlo

Pro účely použití, při nichž je zapotřebí vyšší průtok nebo tlak chladicího média, může být čerpadlo chladicího média dodáno ve vyšší výkonové třídě.

3.6.2 Hot gas bypass

Regulace hot gas bypass (dále ve zkratce HGBP) znamená vybavení chladicího okruhu regulačním obtokovým ventilem mezi výtlačkem kompresoru a vstupem do výparníku (mezi expanzním ventilem a výparníkem).

Regulační ventil obtoku zůstává při potřebě vysokého chladicího výkonu uzavřený. Chiller v té chvíli běží na plný výkon. Pokud je potřebný nižší chladicí výkon, regulátor plynule otevře HGBP. Horké páry z výtlačku kompresoru pak proudí obtokem do vstupu výparníku. Zde se smísí s chladivem proudícím z expanzního ventilu a ochladí se. Směs se před výparníkem částečně odpaří, způsobí tím zvýšení vypařovací teploty a snížení chladicího výkonu. Přehřátí par před kompresorem je monitorováno a regulováno expanzním ventilem.

3.6.3 Řídicí napětí 24 V DC

Standardně je v chilleru zapojeno řídicí napětí 24 V AC. Volitelně je možné dodat chiller s řídicím napětím 24 V DC.

3.7 Použití v souladu s určením, předvídatelné chybné použití

Chiller slouží výhradně k chlazení směsi vody a glykolu. Jiné použití není použití v souladu s určením.

Při použití jiných kapalných médií respektujte, prosím, technické údaje v příloze, popř. se spojte s výrobcem. Mezní hodnoty uvedené v technických údajích nesmí být v žádném případě překročeny.

Chiller je konstruován podle aktuálního stavu technického vývoje a osvědčených bezpečnostně technických předpisů. Přesto může při nesprávném používání dojít k ohrožení života a zdraví uživatele nebo třetích osob, resp. poškození zařízení a jiných věcných hodnot.

Chiller je proto nutné používat pouze v souladu s určením a v technicky bezvadném stavu! Poruchy, jež mohou omezit bezpečnost, nechte ihned odstranit!

K použití dle určení patří také respektování stávající dokumentace, dodržování podmínek kontroly a údržby a výlučné profesionální použití podle normy ČSN EN 61000-3-2.

Chiller nesmí být umístěn a provozován na veřejně přístupném místě.

Společnost Rittal GmbH & Co. KG neručí za škody, které vznikly nedodržením této dokumentace. To platí také pro nedodržení platné dokumentace používaného příslušenství.

Při používání v rozporu se stanoveným účelem mohou vzniknout různá rizika a nebezpečí. Takové použití, které neodpovídá stanovenému účelu, může být např.:

- používání chilleru k chlazení hořlavých nebo zápalných látek,
- použití chilleru k přímému chlazení kapalin používaných v potravinářském průmyslu (např. pitné vody),
- používání nedovoleného nářadí,
- nesprávná obsluha,
- nesprávné odstranění poruch,
- použití náhradních dílů, které nebyly schváleny společnostmi Rittal GmbH & Co. KG.

3.8 Rozsah dodávky

Množství	Popis
1	Chiller
1	Příbalový sáček s tímto obsahem
1	– Návod k montáži, instalaci a obsluze
1	– Napájecí kabel (3 m)
1	– Signální kabel (3 m)
4	– Jeřábová oka (již namontovaná)

Tab. 2: Rozsah dodávky

4 Přeprava

4.1 Dodání

Chiller se dodává v jednom balení v kompletně smontovaném stavu.

- Zkontrolujte při převzetí obal výrobku kvůli případnému poškození.

Stopy oleje na poškozeném obalu mohou znamenat únik chladiva, resp. netěsnost chilleru. Jakékoliv poškození obalu může být příčinou následné poruchy zařízení.

4.2 Rozbalení

- Přepravujte chiller až do prvního uvedení do provozu pouze v originálním obalu.
- Odstraňte obal chilleru.



Poznámka:

Obal musí být po rozbalení zlikvidován dle zásad vyhovujících ekologické nezávadnosti.

5 Montáž a zapojení

CZ

- Zkontrolujte chiller, zda nedošlo během přepravy k jeho poškození.



Poznámka:

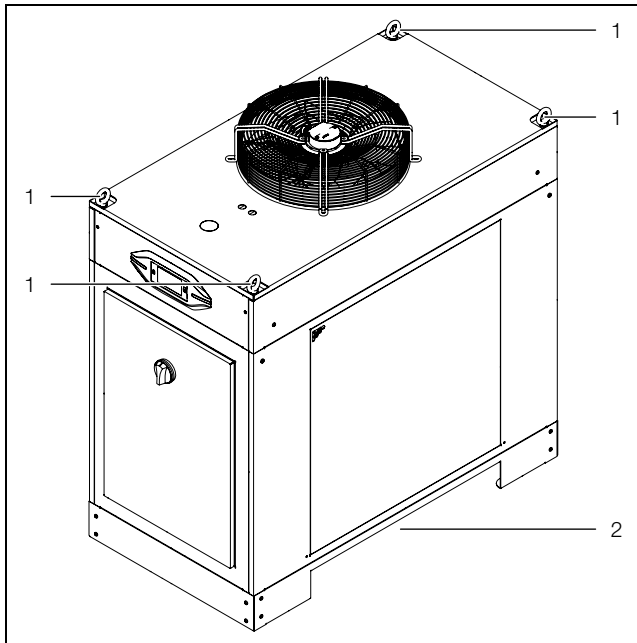
Škody a ostatní nedostatky, např. neúplnost balení, neprodleně písemně oznamte přepravci a společnosti Rittal GmbH & Co.KG.

- Zkontrolujte úplnost obsahu dodávky (viz kapitolu 3.8 „Rozsah dodávky“).

4.3 Přeprava

Je-li chiller skladován nebo přepravován při teplotách pod bodem mrazu, musí před uvedením do provozu dojít k ohřátí zařízení přibližně na prostorovou teplotu.

- Při přepravě chilleru zohledněte hmotnost uvedenou v kapitole 12.5 „Technické údaje“.
- Použijte zdvihací zařízení nebo paletový vozík s dostatečnou nosností.
- Je-li nutné chiller během provozu přemístit, musíte z chilleru odpojit všechny přípojky.
- Vyprázdněte před přepravou celý chladicí okruh včetně nádrže (viz kapitolu 8 „Kontroly a údržba“).
- Vyvarujte se silných otřesů.
- Přepravujte chiller jen ve svislé poloze.
- Chiller přepravujte:
 - v zabaleném stavu na přepravní paletě,
 - na zdvihacím zařízení s pomocí jeřábových ok, která jsou za tím účelem dodána (obr. 18, poz. 1) nebo
 - na paletovém vozíku s pomocí otvorů na boku podstavce chilleru (obr. 18, poz. 2).



Obr. 18: Přeprava (znázornění zobrazuje například provedení SK 333640x)

Vysvětlivky k obr. 18

- 1 Transportní oka
- 2 Spodní otvory pro vidlice zdvihacího zařízení

- Při použití paletového vozíku se přesvědčte, že jsou vidlice dostatečně dlouhé tak, aby byl chiller podepřen po celé hloubce.



Poznámka:

Jeřábová oka musí po přepravě zůstat namontována na chilleru.

5 Montáž a zapojení

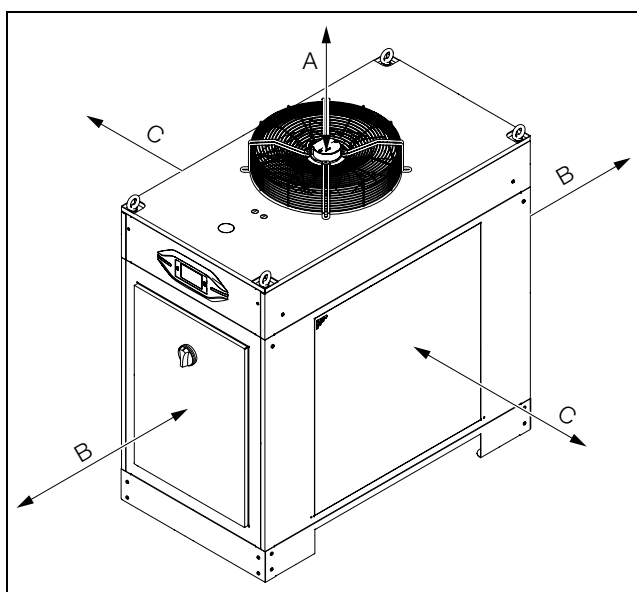
5.1 Požadavky na místo instalace



Poznámka:

Výkresy zařízení vč. rozměrů jsou znázorněny v části 12.6 „Rozměrové výkresy zařízení“.

- Chiller musí být přiměřeně chráněn před vlivy počasí.
- Je-li v okolním vzduchu obsažena vysoká koncentrace prachu nebo olejovitých látek, měli byste chiller vybavit kovovým filtrem (viz kapitolu 11.1 „Kovový filtr (hliníkový filtr“).
- Instalační plocha by měla být rovná a dostatečně robustní, aby unesla hmotnost (viz kapitolu 12.5 „Technické údaje“) během provozu.
- Okolní teplota musí být v rozsahu hodnot uvedených v technických údajích (viz kapitolu 12.5 „Technické údaje“).
- Pro zamezení ztrátám výkonu v důsledku poklesu tlaku v potrubí byste měli chiller umístit co nejbližší ke spotřebičům.
- Otvory na horní ploše chilleru musí volně přístupné, aby bylo umožněno ničím nenarušené proudění horkého vzduchu (viz obr. 19). Pro usnadnění připojení potrubí chladicího média a usnadnění údržby a oprav by přitom měly být dodrženy minimální vzdálenosti uvedené pod obr. 19.
- Také pro zamezení „vzduchového zkratu“ (směšování přiváděného a odváděného vzduchu) a pro zajištění plného chladicího výkonu by měly být dodrženy vzdálenosti uvedené pod obr. 19.



Obr. 19: Minimální vzdálenosti

Strana	Minimální vzdálenost [mm]	Důvod
A (výfuk vzduchu, nahoře)	1000	Potřebný prostor pro volný výfuk vzduchu
B (vpředu, vzadu)	800	Potřebný prostor pro údržbu a připojení
C (sání vzduchu, po stranách)	800	Potřebný prostor pro volné sání vzduchu

Tab. 3: Minimální vzdálenosti

- Zajistěte dostatečné odvětrání místnosti, ve které je chiller nainstalován, aby teplý odpadní vzduch tuto místnost nadměrně nezahřival.
- Při instalaci v „malé“ místnosti se bezpodmínečně postarejte o nucené větrání, protože jinak zde bude docházet k hromadění odpadního tepla.

**Upozornění!**

Není přípustné připojení vzduchového potrubí k chilleru pro přívod a odvod vzduchu.

- Pro zamezení ztrátám výkonu nestavte chiller do blízkosti tepelných zdrojů.

Velikost prostoru pro instalaci

- Chiller SK 333639x se nesmí instalovat v prostorách menších než 11,5 m³.
- Chillery SK 333640x a 333641x nesmí být instalovány v místnostech o objemu menším než 15 m³.
- Chillery SK 333643x a 333645x nesmí být instalovány v místnostech o objemu menším než 17 m³.

- Chillery SK 333646x, SK 333647x a SK 333648x nesmí být instalovány v místnostech o objemu menším než 25 m³.

Instalace

Chiller je nutno instalovat tak, aby nemohlo dojít k jeho poškození v důsledku vnitropodnikové přepravy nebo dopravy.

5.2 Instalace chilleru

- Postavte chiller na rovnou, zpevněnou plochu. Odchylka od svislice smí být maximálně 2°.
- Zamezte vzniku hluku způsobeného vibracemi (tlumiče chvění, desky z mechové pryže).

5.3 Hydraulické připojení**Upozornění!**

Nebezpečí poškození čerpadla chladicího média v důsledku znečištění okruhu chladicího média! Před připojením k chilleru propláchněte okruh chladicího média.

Výstup chladicího média (obr. 2, obr. 4, obr. 6 nebo obr. 8, poz. 8) z chilleru musí být propojen se vstupem chladicího média do spotřebiče. Současně musí být vstup chladicího média (obr. 2, obr. 4, obr. 6 nebo obr. 8, poz. 9) do chilleru propojen s výstupem chladicího média ze spotřebiče. Dodržujte přitom následující pokyny:

- Pro zamezení tvorby kondenzátu byste měli spotřebiče připojit jen prostřednictvím izolovaných potrubí anebo hadic.
- Jmenovitá světlost potrubí musí odpovídat jmenovité světlosti přípojek média na chilleru.
- Přívod chladicího média do chilleru musí být beztlaký, protože v systému je použita atmosféricky otevřená nádrž.
- Nepřipojujte chiller k vodovodnímu řadu pitné vody.
- Potrubí musí být schváleno pro maximální tlak (viz kapitolu 12.5 „Technické údaje“).
- Na vstupu a výstupu chladicího média se doporučuje nainstalovat dva uzavírací ventily, z důvodu hydraulického oddělení chilleru pro účely údržby.

**Poznámka:**

Použití ocelových nebo pozinkovaných ocelových trubek není povoleno.

Před uvedením do provozu musíte bezpodmínečně naplnit čerpadlo chladicího média chladicím médiem a odvzdušnit je (viz kapitolu 6.3 „Odvzdušnění čerpadla chladicího média“).

5 Montáž a zapojení

CZ



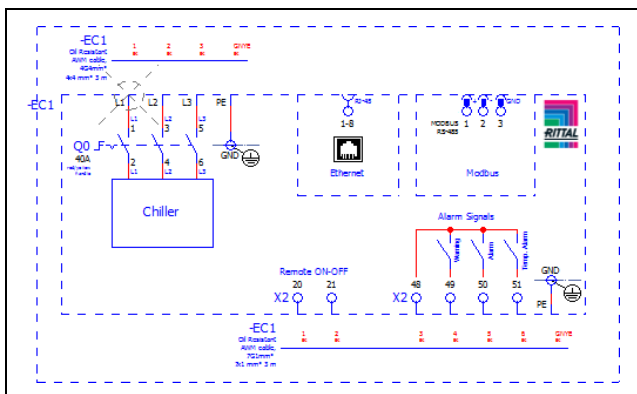
Upozornění!
Příliš malý průtok spustí pojistná zařízení v chilleru. Dodržujte potřebný minimální tlak a potřebný minimální průtok (viz kapitolu 12.5 „Technické údaje“).

Je-li spotřebič chladu postavený výš než chiller, doporučujeme nainstalovat zpětný ventil na přívodu a elektromagnetický ventil na vratnou větev okruhu chladicího média, aby nemohlo dojít k případnému přetečení nádrže.

Pro ochranu čerpadla chladicího média je mezi přívodem a vratnou větví instalován obtokový ventil. Tento ventil se automaticky otevře, pokud je např. okruh spotřebiče uzavřený. Ventil je přednastaven pro práci s přidruženým čerpadlem s napájením 50 Hz. Pokud je chillerpřipojen k síti 60 Hz, nastavení ventilu je třeba upravit.

5.4 Zapojení elektrické přípojky

- Při elektroinstalaci dodržujte všechny platné národní a regionální předpisy a předpisy příslušného dodavatele energie.
- Elektroinstalaci smí provádět pouze odborný pracovník, který odpovídá za dodržování existujících norem a předpisů.



Obr. 20: Schéma elektrického zapojení

Připojovací data

- Napájecí napětí a frekvence musí odpovídat jmenovitým hodnotám uvedeným na typovém štítku.
- Pokud by chiller měl být napájen jiným napětím a frekvencí, musí být změněno zapojení transformátoru.
- Chiller musí být k síti připojen pomocí zařízení s možností odpojení všech pólů.
- Pokud se použije motorový jistič nebo výkonový odřezáček, má být zvolen podle ČSN EN 60898-1 (vypínací charakteristika typu D).
- Aby bezpečnostní prvky uvnitř zařízení mohly v případě závady řádně fungovat, nesmí být zajištění výkonu nižší než 15 A a musí být typu „se zpožděním (Time Delay)“.
- Síťová přípojka musí zajišťovat vyrovnaní potenciálů nízké úrovně. Chiller musí být zásadně zahrnutý do vyrovnaní potenciálů budovy.

- Připojení musí být provedeno s pravotočivým polem. Smysl otáčení pole lze změřit na připojovacích svorkách L1, L2 a L3. Připojením v pravotočivém poli je zajištěno, že má motor čerpadla chladicího média správný směr otáčení.

Elektrické připojení k 460 V / 60 Hz

Pokud váš stroj využívá řídicí napětí 24 V AC a přejete si připojit chiller k 460 V / 3~ / 60 Hz, je nutné přepřepojit transformátor. Tato úprava transformátoru musí být před instalací chilleru provedena kvalifikovaným pracovníkem při dodržení všech bezpečnostních pravidel. Při dodání je transformátor zapojen pro napětí 400 V.

- Odpojte toto zapojení a připojte na svorku 460 V (obr. 21).



Obr. 21: Zapojení transformátoru

Ochrana proti přepětí a zatížení sítě

- Chiller nemá vlastní přepětovou ochranu. Opatření pro účinnou ochranu proti bleskům a přepětí musí provozovatel realizovat na straně sítě.
- Napájecí napětí nesmí překročit hodnotu tolerance uvedenou v kap. 12.5 „Technické údaje“.
- Chiller a jeho výkonová elektronika jsou dimenzovány podle kategorie přepětí III. Jsou-li v síti, v níž je chiller provozován, použity měniče kmitočtu, měniče proudu nebo transformátory s celkovým výkonem >70 kVA, musí zákazník před chillerem zapojit do síťového přívodu svodič přepětí třídy II. Svodič přepětí by měl být dimenzován podle ČSN EN 61800-1. Jako vodítko pro dimenzování lze použít následující hodnoty:

Transformátory, výkonová elektronika	Přijímaná svedená energie
70 kVA...100 kVA	40 J
100 kVA...200 kVA	80 J
200 kVA...400 kVA	160 J
400 kVA...800 kVA	320 J

Tab. 4: Dimenzování svodiče přepětí

Rozhraní

Na zadní straně chilleru je připojen signální kabel pro vyhodnocování chybových zpráv z alarmových relé (viz kap. 5.4.2 „Připojení alarmového relé“).

Pokud požadujete funkci dálkového spuštění chilleru, je to rovněž možné prostřednictvím tohoto kabelu.

5.4.1 Připojení napájení

Zařízení je z výroby kompletně zapojeno a připraveno pro připojení k napájení. Dodává se s napájecím kabelem (délka 3 m).

- Připojte chiller k elektrické síti podle odpovídajícího popisu připojení a schématu elektrického zapojení. Použijte kabel na zadní straně zařízení.

Pásek pro odlehčení tahu

- Zajistěte vhodné odlehčení tahu připojovacího kabelu.

5.4.2 Připojení alarmového relé

Systémová hlášení chilleru mohou být vedena přes dva bezpotenciálové reléové výstupy do externího zdroje signálu. Pro tento účel je na zadní straně chilleru připraven signální kabel.



Upozornění!

Pokud používáte externí zapínání, je nutné odstranit výrobcem implementovaný můstek.

- Zapojte označené vodiče signálního kabelu do regulátoru v souladu se schématem zapojení.

5.4.3 Externí zapnutí

Chiller je připraven k ovládání prostřednictvím externího signálu.

- Bezpotenciálový kontakt připojte k vodičům 1 a 2 signálního kabelu.

Z výroby je tato funkce deaktivovaná, tzn., že chiller je permanentně připravený k provozu. Při aktivované funkci a rozepnutém kontaktu jsou funkce chlazení a příp. navíc také čerpadlo chladicího média vypnuté.

5.4.4 Externí teplotní čidlo

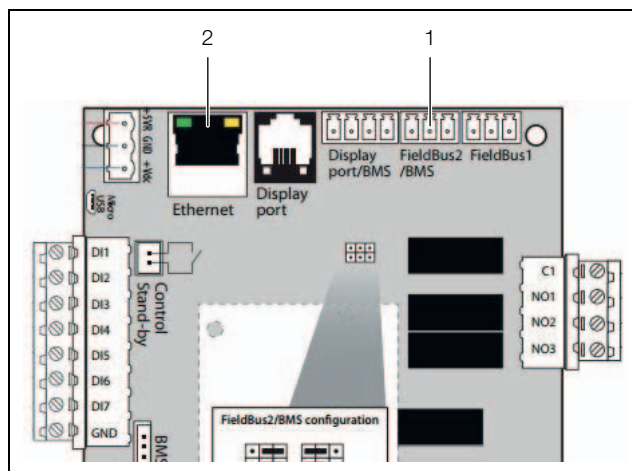
Chiller umožňuje regulaci řízenou podle prostorové teploty. Pro tento účel je na zadní straně chilleru připojeno čidlo okolní teploty.

- Konfigurujte způsob regulace chilleru tak, aby byla teplota regulována podle hodnoty měřené čidlem (viz kapitolu 7.4.1 „Zap/Vyp“).

5.4.5 Rozhraní

Chiller je možné vybavit následujícími rozhraními pro komunikaci s externími systémy – ideální pro BYOD (Bring Your Own Device):

- RS485 rozhraní Modbus na desce
- Rozhraní Ethernetcard na desce



Obr. 22: Připojení

Vysvětlivky

- 1 Připojení „FieldBus2“
- 2 Připojení „Ethernet“

RS485 rozhraní Modbus

- Pro připojení jednotky k monitorovacímu zařízení použijte na desce připojení „FieldBus2“ (obr. 22, poz. 1).

Rozhraní Ethernetcard

- Pro připojení jednotky k monitorovacímu zařízení přes webové stránky použijte na desce připojení „Ethernet“ (obr. 22, poz. 2).



Poznámka:

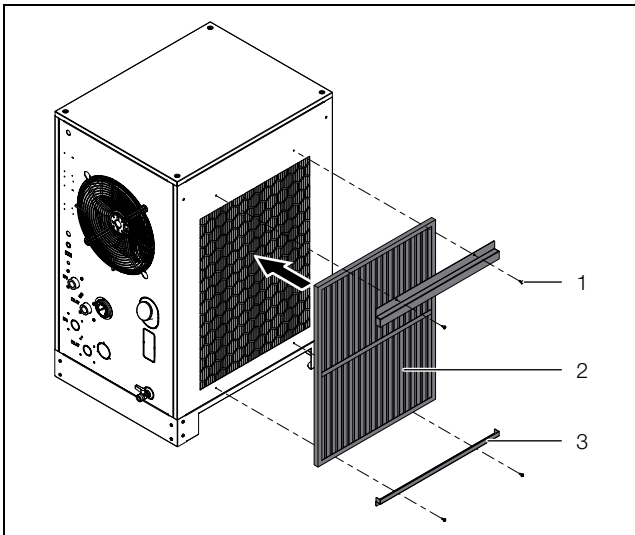
- Viz příručka „Rozhraní Ethernetcard“ na webové stránce.

5.5 Instalace filtračních vložek (příslušenství)

Pro okolní vzduch obsahující olej doporučujeme kovový filtr (viz kapitolu 11.1 „Kovový filtr (hliníkový filtr)“). Ten můžete vyčistit vhodnými čisticími prostředky a používat opakovaně (viz kapitolu 8.5 „Čištění filtrační vložky (příslušenství)“).

SK 333639x

- Oba držáky (obr. 23, poz. 3) namontujte pomocí upevňovacích šroubů (obr. 23, poz. 1) na levé straně chilleru.



Obr. 23: Montáž kovových filtrů

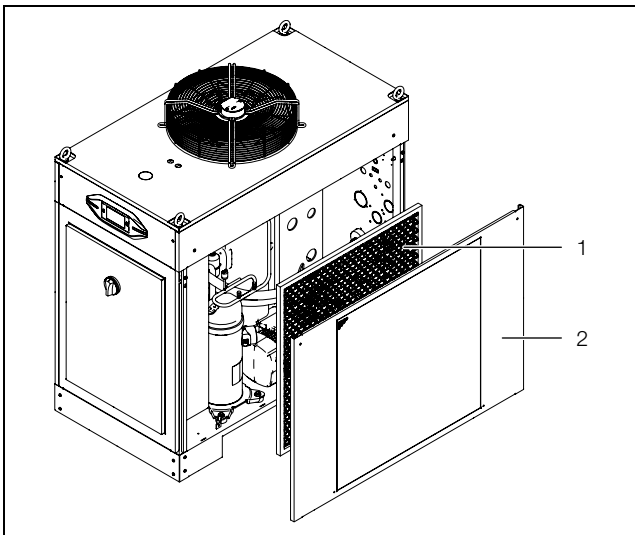
Vysvětlivky

- 1 Upevňovací šrouby (4x)
- 2 Kovový filtr
- 3 Držák (2x)

- Kovový filtr vložte mezi oba držáky.
- Případně použijte nářadí, např. šroubovák, pro vmáčknutí filtru do držáků.

Všechna ostatní provedení

- Sundejte boční panel chilleru (obr. 24, poz. 2).



Obr. 24: Sundejte boční panel

Vysvětlivky

- 1 Kovový filtr
- 2 Bočnice

- Vložte kovový filtr (obr. 24, poz. 1) do rámu na vnitřní straně bočnice a zajistěte ho.
- Pokud je to nutné, použijte na vmáčknutí filtru do rámu nástroj (např. šroubovák).
- Namontujte bočnici s filtrem z pět na chiller.

6 Uvedení do provozu

Chiller má hlavní vypínač, kterým lze chiller vypnout za účelem provedení údržby.

Zapnutí a vypnutí v každodenním provozu by mělo probíhat prostřednictvím nadřazeného řídicího systému.

6.1 Chladicí médium směs vody a glykolu

Chiller není standardně vhodný pro provoz pod zadanou minimální teplotou (viz kapitola 12.5 „Technické údaje“). Zásadně je nutné používat jako chladicí médium směs vody a glykolu s maximální podílem glykolu mezi 20 a 34 % objemu. Doporučujeme naši hotovou směs „Chladicí médium pro chillery“ (viz také kapitola 6.1.4 „Doporučené „Chladicí médium pro chillery““). Jiné směsi vody a glykolu jsou v individuálních případech možné, avšak jen po konzultaci s výrobcem.



Upozornění!

Jiné přísady mohou poškodit potrubí a těsnění čerpadla chladicího média, a jsou proto přípustné jen po dohodě se společností Rittal.



Poznámka:

Při instalaci chilleru ve vnějším prostředí (možnost „Venkovní umístění“) je nutné zajistit, aby byl podíl glykolu adekvátně upraven.

6.1.1 Všeobecné informace

Při chlazení směsi vody a glykolu byste měli vždy pamatovat na to, že řasy, usazeniny a koroze mohou způsobit poškození chilleru. Usazeniny mají vždy za následek omezení výkonu chilleru. Bez úpravy vody je jen málokdy možné dosáhnout uspokojivých výkonů. Pravidelným monitorováním kvality a úpravami chladicího média musíte zajistit, aby ani za extrémních podmínek nedocházelo k usazování zbytků a korozi.

6.1.2 Požadavky na chladicí médium

V chladicím médiu nesmí vznikat žádné usazeniny vodního kamene nebo volné částice. Má mít tedy nízkou tvrdost, zejména nízkou karbonátovou tvrdost. Především při chlazení v oběhovém provozu by neměla být karbonátová tvrdost příliš vysoká. Na druhou stranu ale nesmí být chladicí médium tak měkké, aby způsobovalo korozi materiálů.

Při nepřímém chlazení chladicího média nesmí vlivem odpařování velkého množství vody vzrůst obsah soli, protože s rostoucí koncentrací rozpuštěných látek stoupá elektrická vodivost a chladicí médium se tím stává více korozivním. Proto musíte nejen neustále doplňovat přiměřené množství čerstvé vody, ale také odebírat část obohaceného chladicího média.

Kvalita použité vody by se dále neměla odchylovat od následujícího seznamu hydrologických dat:

Vlastnost	Hodnota
Hodnota p_H	(7) 7,5–8,5
Elektrická vodivost	200–1000 $\mu\text{S}/\text{cm}$
Zbytky po odpaření	< 500 mg/dm^3
Usazeniny	< 3 mg/dm^3
Tvrđost	3–8° dH (pro německy hovořící země)
Ca + Mg	0,5–2 mmol/l (pro mezinárodní prostor)
Hydrouhličitaný	1 – 5 mmol/dm^3 (60 – 300 mg/dm^3)
Volné CO_2	< 10 mg/dm^3
Sulfidy	< 0,01 mg/dm^3
Chloridy	< 50 mg/dm^3
Sulfáty	< 250 mg/dm^3
Dusičnany	< 25 mg/dm^3
Dusitany	< 0,1 mg/m^3
CSB	< 7 mg/dm^3
NH_4	< 0,05 mg/dm^3
Fe	< 0,1 mg/dm^3
Mn	< 0,1 mg/dm^3
Cu	< 0,1 mg/dm^3

Tab. 5: Hydrologická data

**Poznámka:**

Vlivem procesu odpařování dochází k zahušťování chladicího média. Částečnou nebo úplnou výměnou chladicího média lze hodnoty opět přizpůsobit rámcovým podmínkám (viz kapitola 8.3 „Kontrola chladicího média“). Destilovaná, resp. deionizovaná voda se smí používat jen v chillerech k tomu uzpůsobených (viz kapitola 12.5 „Technické údaje“).

6.1.3 Příprava a péče

V závislosti na druhu spotřebiče chladu jsou na chladicí vodu kladeny určité požadavky. Podle míry znečištění chilleru a jeho velikosti a konstrukce pak musíte používat vhodný způsob přípravy anebo péče o chladicí médium. Nejčastější typy znečištění a nejběžnější metody pro jejich odstranění v oblasti průmyslového chlazení ukazuje následující tabulka:

Způsob znečištění	Odstranění
Mechanické znečištění	Filtrace chladicího média přes síťový filtr, štěrkový filtr, patronový filtr, náplavový filtr
Vysoká tvrdost	Změkčování chladicího média metodou iontové výměny
Mírný obsah mechanických nečistot a látek způsobujících tvrdost	Očkování vody stabilizátory, resp. dispergačními činidly
Mírný obsah chemických nečistot	Obohacení chladicího média pasivátory, resp. inhibitory
Biologické nečistoty, myxobakterie a řasy	Obohacování chladicího média biocidy

Tab. 6: Znečištění a odstranění

6.1.4 Doporučené „Chladicí médium pro chillery“

Společnost Rittal doporučuje použití „chladicího média pro chillery“ (směs vody a glykolu). Jedná se o hotovou směs, kterou lze okamžitě (bez namíchávání) použít (tab. 7).

Složení

Glykol (20–33 % max.) + voda (67–80 % max.) = hotová směs („Chladicí médium pro chillery“)

Obj. č.	Množství [l]	Použití
3301950	10	Venkovní
3301960	10	Vnitřní
3301955	25	Venkovní
3301965	25	Vnitřní
3301957	200	Venkovní
3301967	200	Vnitřní

Tab. 7: Objednací čísla chladicího média pro chillery

**Poznámka:**

Při použití glykolu dochází v závislosti na koncentraci glykolu ke snížení chladicího výkonu (tab. 8).

6 Uvedení do provozu

CZ

Chladicí médium pro chiller	Tepl. [°C]	Ztráta chladicího výkonu v porovnání s čistou vodou [%]
Standardní (20 % glykolu) Ochrana proti zamrznutí: -10 °C	10	-6
	15	-6
	18	-6
Venkovní (33 % glykolu) Ochrana proti zamrznutí: -20 °C	10	-13
	15	-13
	18	-13

Tab. 8: Ztráta výkonu

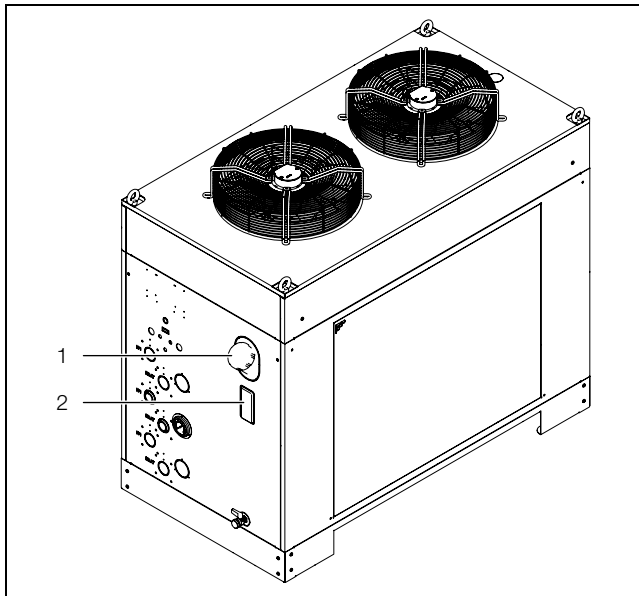
Aby nedocházelo k problémům v okruhu chladicího média (i u chillerů chlazených vodou), je nezbytně nutné dodržovat směrnice VGB pro chladicí vodu (VGB-R 455 P). Správnou koncentraci glykolu můžete změřit a stanovit pomocí refraktometru.

6.2 Doplnění chladicího média

Složení chladicího média je popsáno v kapitole 6.1 „Chladicí médium směs vody a glykolu“.

Při uvedení do provozu postupujte takto:

- Přesvědčte se, že jsou otevřeny všechny uzavírací ventily namontované případně v okruhu chladicího média.



Obr. 25: Doplnění chladicího média

Vysvětlivky

- 1 Plnicí hrdlo na chladicí médium
- 2 Hladinoznak

- Doplněte do chilleru plnicím hrdlem (obr. 25, poz. 1) nádrže chladicí médium.
- Pohledem na hladinoznak kontrolujte hladinu chladicího média v nádrži (obr. 25, poz. 2).

Pokud se objeví alarm „Low filling level“ (nízká hladina média), doplňte následující množství chladicího média:

- SK 333639x: cca 30 l
- SK 333640x a SK 333641x: cca 28 l
- SK 333643x a SK 333645x: cca 44,5 l
- SK 333646x, SK 333647x a SK 333648x: cca 150 l

Jestliže nádrž přeteče nebo chladicí médium prosakuje, odtéká otvorem uprostřed plechového dna.



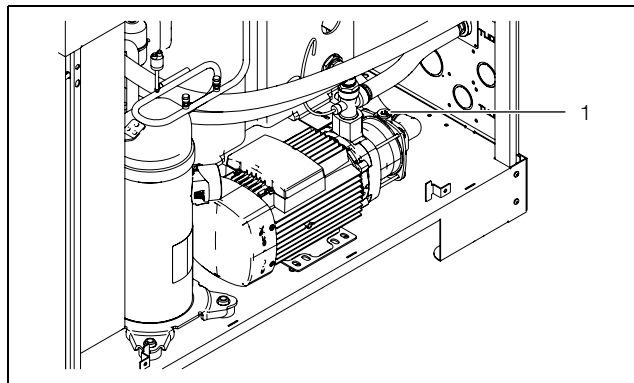
Poznámka:

Glykol patří k látkám ohrožujícím spodní vody. Provozovatel zařízení je povinen dodržovat předpisy pro ochranu spodních vod platné pro příslušnou zemi určené.

6.3 Odvzdušnění čerpadla chladicího média

- Odvzdušněte potrubí a doplňte chladicí médium (viz kapitolu 6.2 „Doplnění chladicího média“).
- Odvzdušněte čerpadlo chladicího média (po odstavení z provozu) tím, že uvolníte odvzdušňovací šroub (obr. 26, poz. 1).

Čerpadlo je odvzdušněné, jakmile chladicí médium vytéká z odvzdušňovacího šroubu.



Obr. 26: Odvzdušnění čerpadla chladicího média

Vysvětlivky

- 1 Odvzdušňovací šroub

- Opětovně utáhněte odvzdušňovací šroub.
- Zkontrolujte během uvádění do provozu těsnost spojovacích vedení a potrubních přípojek.

6.4 Postup při uvádění do provozu

- Před prvním zapnutím motoru nebo v případě změny polohy indikace směru otáčení zkontrolujte, zda indikace směru otáčení řádně funguje, např. při přejetí indikačního pole prstem.
- Zapněte elektrické napájení chilleru pomocí nadřazeného řídicího systému.
- Přepněte hlavní vypínač do polohy „I“.
Nejprve se na displeji objeví logo Rittal a za chvíli úvodní obrazovka.

**Poznámka:**

Jestliže se nerozběhne kompresor, je teplota náplně chladicího média nižší než nastavená požadovaná teplota.

- Snižte příp. dočasně požadovanou teplotu (viz kapitolu 7.2.2 „Změna hodnoty parametru“).

Vzduch pro chlazení kondenzátoru je nasáván z boku a u SK 333639x je odváděn dozadu.

Regulace teploty uvede v případě potřeby do provozu ventilátor kondenzátoru.

6.5 Nastavení obtokového ventilu

Pro ochranu čerpadla chladicího média je mezi příívodem a vratnou větví instalován obtokový ventil. Tento ventil se automaticky otevře, pokud je např. okruh spotřebiče uzavřený. Obtokový ventil je nutné nastavit podle požadavků příslušné zákaznické aplikace.

- Odmontujte boční panel chilleru a odložte ho na bezpečné místo.
- Otevřete obtokový ventil otáčením proti směru hodinových ručiček.
- Odvzdušněte čerpadlo chladicího média (viz kapitolu 6.3 „Odvzdušnění čerpadla chladicího média“) a uveďte je do provozu.
- Uzavřete zcela průtok chladicího média k zákaznické aplikaci pomocí uzavíracího prvku v potrubí nebo v konečné aplikaci na straně zákazníka.
- Nastavte obtokový ventil na tlak odpovídající typu a frekvenci napájení chilleru tak, aby manometr na zadní části chilleru ukazoval tlak odpovídající následující tabulce:

Obj. č.	Zobrazovaný tlak (bar) pro frekvenci	
	50 Hz	60 Hz
SK 333639x	2,7	3,5
SK 3336400	2,7	3,5
SK 3336405	5,7	8,2
SK 3336410	2,7	3,5
SK 3336415	5,2	7,5
SK 3336430	2,7	3,5
SK 3336435	5,7	8,2
SK 3336450	2,7	3,5
SK 3336455	5,7	8,2
SK 333646x	2,8	3,5
SK 333647x	2,8	3,5
SK 333648x	2,8	3,5

Tab. 9: Nastavení obtokového ventilu

- Otevřete průtok média do aplikace zákazníka.
- Nainstalujte boční panel zpět na chiller.

7 Obsluha

7.1 Obecně

Chiller se zapíná a vypíná prostřednictvím nadřazeného řídicího systému. Pracuje automaticky, tzn., že chladicí médium nepřetržitě cirkuluje, přičemž je z něho odebíráno teplo.

Kompresor je vybaven zpožděním rozběhu. Při náhlé potřebě chladicího výkonu tak může během spouštění dojít ke zvýšení teplot chladicího média.

Chiller je vybaven dotykovým displejem, na němž lze provádět základní nastavení a zobrazovat chybová hlášení. Jedná se o průmyslový dotykový displej, který je citlivý na tlak, a proto jej lze obsluhovat i v rukavicích.

**Poznámka:**

- S pomocí programu RiDiag III zjistíte, zda je v chilleru nainstalována nejnovější verze firmware.

7.2 Rozvržení displeje

Displej je rozdělen na horní oblast na tmavém pozadí a na spodní oblast s nabídkovou lištou. Toto rozdělení je vždy stejné, obsahy obou oblastí se však liší podle zvoleného menu.

7.2.1 Úvodní obrazovka

Úvodní obrazovka se zobrazuje vždy při normálním provozu chilleru, dokud nedojde k chybovému hlášení.











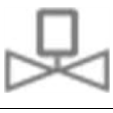



Obr. 27: Rozvržení úvodní obrazovky

7 Obsluha

CZ

Vysvětlivky

Pol.	Popis	Možné ikony
1	Aktuální teplota média (3-čísl. °C, 4-čísl. °F)	Čísla od 0-9
2	Okolní teplota (vnější teplota)	
3	Nastavená teplota (teplota média)	
4	Zobrazení jednotky teploty	°C °F
5	USB spojení je-li připojeno kompatibilní zařízení)	
6	Selftest (funkce není aktivní)	
7	NFC připojení (funkce není aktivní)	
8	Chiller zap/vyp	
9	Regulace podle prostoro- vého čidla nebo podle vnitřního čidla	
10	Zapnutá čerpadla	
11	Zapnuté kompresory	
	Předeheřev	
12	Hot gas bypass	
13	3-cestný ventil (okruh 2)	

Tab. 10: Seznam všech ikonek s popisem



Pol.	Popis	Možné ikony
14	Ventilátor zapnutý	
	Tvorba kondenzátu	
15	Zapnutý ventilátor (v případě dvojitého okru- hu)	
16	Info menu	
17	Systémové zprávy (pří- padně)	
18	Symbol Servis (pokud je vyžadován)	
19	Konfigurace	

Tab. 10: Seznam všech ikonek s popisem

Režim ZAP – VYP

Ve standby režimu může být chiller zapínán a vypínán dvěma způsoby:

- Stiskněte střed displeje nejméně na 3 s.
- Uvolněte stisk.
Objeví se obrazovka ZAP / VYP se stavem chilleru.
- Pro změnu stavu stisknete požadovaný symbol.
Po provedení změny se automaticky znovu objeví úvodní obrazovka.

Symbol	Parametr
	Chiller je zapnutý.
	Chiller je vypnutý.

Tab. 11: Symboly při zapnutí a vypnutí chilleru

Alternativně může být chiller rovněž zapnut nebo vypnut s pomocí konfiguračního menu (viz kap. 7.4 „Konfigu-

rační menu“).

- Na úvodní obrazovce stiskněte tlačítko „Konfigurace“.
- Zadejte PIN pro získání přístupu k do další úrovně oblasti „Konfigurace“.
Standardně je jako PIN uloženo číslo „22“.
- Pro zapnutí nebo vypnutí chilleru stiskněte symbol „ZAP/VYP“.
- Opusťte obrazovku stisknutím tlačítka „Zpět“.

7.2.2 Změna hodnoty parametru

Při změně hodnoty parametru se změní zobrazení včetně nabídkové lišty.



Obr. 28: Obrazovka pro změnu hodnoty parametru

Vysvětlivky


- 1 Hlavní obrazovka
- 2 Obslužná lišta

Uprostřed na hlavní obrazovce se zobrazuje aktuálně navolená hodnota parametru. Změna této hodnoty se provádí vždy podle stejného postupu. To je vysvětleno níže na příkladu nastavení požadované teploty:



- Na úvodní obrazovce stiskněte tlačítko „Konfigurace“.
- Zadejte PIN pro získání přístupu k do další úrovně oblasti „Konfigurace“.
Standardně je jako PIN uloženo číslo „22“.
- Stiskněte symbol „Teplota“.
- Stiskněte symbol „Způsob regulace“.
- Vyberte na displeji zvolený způsob regulace.
- Nastavenou hodnotu změňte pomocí tlačítka „Nahoru“, příp. „Dolů“ na požadovanou hodnotu teploty.
- Nastavenou hodnotu potvrďte nakonec tlačítkem „OK“.
- Opusťte obrazovku stisknutím tlačítka „Zpět“.

7.3 Informační menu

- Stiskněte symbol „Info“ pro vyvolání seznamu dalších úrovní obrazovky.

Symbol	Parametr
	Informace o teplotě







Tab. 12: Oblast „Informace“

Symbol	Parametr
	Informace o zařízení
	Informace o rozhraní I/O

Tab. 12: Oblast „Informace“

7.3.1 Informace o teplotě

- Stiskněte symbol „Informace o teplotě“.
Zobrazí se seznam různých hodnot teploty.
- Pomocí tlačítka „Nahoru“, příp. „Dolů“ můžete listovat seznamem.

Symbol	Parametr
	Aktuální pracovní teplota Aktuální pracovní teplota pro okruh 1.
	Ø médium 24h Průměrná teplota média za posledních 24 provozních hodin.
	Ø okolí 24h Průměrná okolní teplota za posledních 24 provozních hodin.
	Aktuální pracovní teplota Aktuální pracovní teplota pro okruh 2 (pokud je).
	Aktuální pracovní teplota Aktuální požadovaná hodnota pro okruh výměníku A.
	Aktuální pracovní teplota Aktuální požadovaná hodnota pro okruh výměníku B.



Tab. 13: Oblast „Informace o teplotě“

7.3.2 Informace o zařízení

- Stiskněte symbol „Informace o zařízení“.
Zobrazí se seznam s obecnými informacemi o zařízení.
- Pomocí tlačítka „Nahoru“, příp. „Dolů“ můžete listovat seznamem.

Symbol	Parametr
	Číslo výrobku
	Sériové číslo
	Datum výroby YYYY-MM-DD
	Hardware verze x.xx.xx
	Firmware verze x.xx.xx
	Software Touch verze x.xx.xx
	Software µPC3 verze x.xx.xx
	Poslední update YYYY-MM-DD
	Poslední údržba YYYY-MM-DD
	Název zařízení zákazníka Označení chilleru zadané zákazníkem. Toto označení pro rozlišení jednotlivých přístrojů jednotek zadat prostřednictvím softwaru Ri-Diag a prostřednictvím aplikace Blue e+.
	Způsob regulace (okruh 1)
	Způsob regulace (okruh 2)
	Aktuální provozní režim (okruh výměníku A)

Tab. 14: Oblast „Informace o zařízení“



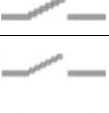

Symbol	Parametr
	Aktuální provozní režim (okruh výměníku B)
	Chladicí výkon (viditelný pouze v případě, že je v parametrech menu výrobce aktivováno čidlo na vstupu a chladicí výkon).

Tab. 14: Oblast „Informace o zařízení“

7.3.3 Informace o rozhraní I/O

- Stiskněte symbol „Informace o rozhraní I/O“.

Zobrazí se seznam s informacemi a stavu všech vstupů a výstupů chilleru rozdělené do následujících podmenu:

Symbol	Parametr
	Hodnoty analogových vstupů
	Hodnoty analogových výstupů
	Stav digitálních vstupů
	Stav digitálních výstupů

Tab. 15: Zóna „Informace o rozhraní I/O“

7.4 Konfigurační menu

- Stiskněte symbol „Konfigurace“.

Objeví se stránka obrazovky, kde se musí zadat PIN pro přístup k dalším úrovním nabídky.







Poznámka:

Tovární nastavení PIN je „22“.

- Pomocí tlačítka „Nahoru“, příp. „Dolů“ listujte pro první číslici od „0“ do „9“ tak dlouho, dokud se v rámečku nezobrazí správná číslice.
- Svůj výběr potvrďte tlačítkem „OK“.
- Pomocí tlačítka „Nahoru“, příp. „Dolů“ opět listujte pro druhou číslici od „0“ do „9“ tak dlouho, dokud se v rámečku nezobrazí správná číslice.
- Svůj výběr potvrďte tlačítkem „OK“.

Zobrazí se seznam dalších úrovní nabídky. obrazovky.

Symbol	Parametr
	Zap/Vyp Zapnutí a vypnutí zařízení
	Teplota Nastavení teploty a způsobu regulace
	Jazyk displeje Výběr jazyka pro zobrazování textů na displeji.
	Autodiagnostický test Selftest (funkce není aktivní)




Tab. 16: Oblast „Konfigurace“

7.4.1 Zap/Vyp

- Stiskněte symbol „ZAP/VYP“ pro zapnutí nebo vypnutí chilleru.

7.4.2 Teplota

- Stiskněte symbol „Teplota“ pro vyvolání seznamu podřazených stránek obrazovky.

Symbol	Parametr
	Změna jednotek teploty Nastavení jednotky „°C“, příp. „°F“
	Způsob regulace
	Mezní hodnoty Mezní hodnoty dvou čidel zobrazovaných na displeji

Tab. 17: Oblast „Teplota“

Teplota > Jednotky

Všechny hodnoty teploty mohou být zobrazovány buďto ve stupních Celsia „°C“ nebo ve stupních Fahrenheita „°F“.

- Stiskněte symbol „Změna jednotek“.
- Požadovanou jednotku („°C“ nebo „°F“) změňte pomocí tlačítka „Nahoru“, příp. „Dolů“.
- Zadání potvrďte tlačítkem „OK“.

Teplota > Způsob regulace

Chiller může chladicí výkon regulovat podle jedné z následující dvou teplotních hodnot:




- Stiskněte symbol „Způsob regulace“.

- Klikněte na symbol pro výběr uvažované pracovní teploty.

Symbol	Parametr
	Pracovní teplota 1 (okruh 1)
	Pracovní teplota 2 (okruh 2)
	Provozní režim (okruh výměníku A)
	Provozní režim (okruh výměníku B)

Tab. 18: Zóna „Pracovní teplota“

- Stiskněte symbol podle zvoleného způsobu regulace.

Symbol	Parametr
	Absolutní (regulace na pevnou hodnotu) pro konstantní teplotu média
	Regulace podle okolní teploty s mezními hodnotami (pouze pro pracovní teplotu 1)
	Regulace podle okolní teploty bez mezních hodnot

Tab. 19: Zóna „Způsob regulace“

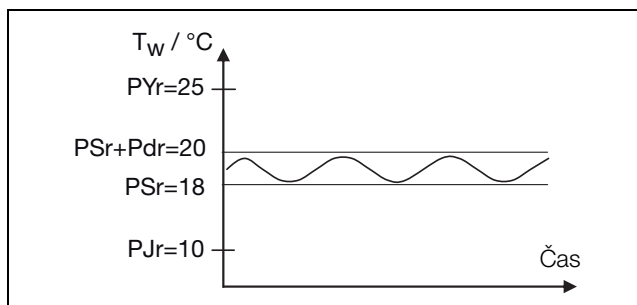
- Změňte požadovanou hodnotu pomocí tlačítka „Nahoru“, příp. „Dolů“, nebo zvolte přímo požadovanou teplotu média.
- Zadání potvrďte tlačítkem „OK“.

Teplota > Způsob regulace > Absolutní

Tento způsob regulace je používán u aplikací, kde je vyžadována konstantní teplota média. Je nutné zadat tyto parametry:

- PSr = pracovní teplota (tovární nastavení: 18 °C)
- Pdr = hystereze
- PJr = nejnižší mezní hodnota
- PYr = nejvyšší mezní hodnota

Pokud je teplota média nad „PSr+Pdr“, chlazení chilleru se zapne. Pokud klesne pod „PSr“, chlazení se vypne.



Obr. 29: Způsob regulace „Absolutní“

Teplota > Způsob regulace > Regulace podle okolní teploty s mezními hodnotami

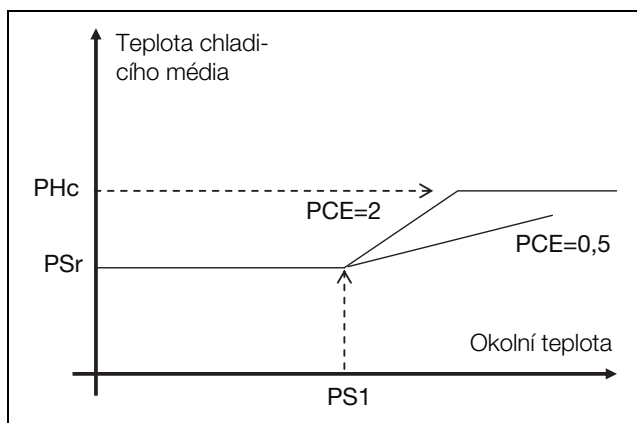
Je nutné zadat tyto parametry:

- PSr = nejnižší mezní hodnota teplota chladicího média
- PHc = nejvyšší mezní hodnota teplota chladicího média
- $PS1$ = nejnižší mezní hodnota teplota okolí
- AMB = aktuální teplota okolí
- PCE = gradient změny pracovní teploty
- Pdr = hystereze

Pokud je teplota okolního vzduchu nižší, než hodnota parametru „ $PS1$ “, je aktivní režim absolutní regulace. Teplota média je potom udržována na hodnotě „ PSr “.

Pokud teplota okolí překročí (vypočítanou) hodnotu parametru „ $PS2$ “, bude rovněž aktivní režim absolutní regulace. Teplota média je potom udržována na hodnotě „ PHc “.

Pokud leží teplota okolí mezi „ $PS1$ “ a „ $PS2$ “, pracuje chiller v režimu regulace podle okolní teploty. Teplota chladicího média se udržuje na hodnotě vypočítané podle vzorce „ $PSr+(AMB-PS1)*PCE$ “.



Obr. 30: Způsob regulace „Relativní s limitními hodnotami“

Teplota > Způsob regulace > Regulace podle okolní teploty bez mezních hodnot

Tento způsob regulace musí být použit tehdy, pokud aplikace vyžaduje změnu teploty média v závislosti na teplotě okolí. Je nutné zadat tyto parametry:

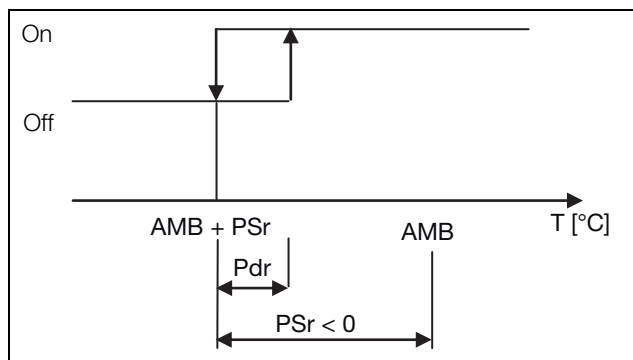
- AMB = aktuální teplota okolí
- PSr = pracovní teplota jako rozdíl od teploty okolí
- Pdr = hystereze
- Při zadání hodnoty „ PSr “ věnujte zvláštní pozornost použitému znaménku.

Znaménko **MINUS**: pracovní teplota média je **nižší**, než teplota okolí.

Znaménko **PLUS**: pracovní teplota média je **vyšší**, než teplota okolí.

Pokud je teplota média vyšší než „ $AMB+PSr+Pdr$ “, chlazení chilleru se zapne.

Pokud je teplota média nižší než „ $AMB+PSr$ “, chlazení chilleru se vypne.



Obr. 31: Způsob regulace „Relativní s limitními hodnotami“

7.4.3 Mezní hodnoty teplot

Na displeji se zobrazují hodnoty ze dvou teplotních čidel (teplota média a teplota okolí). Rozsah zobrazovaných teplot může být nastaven.

- Stiskněte symbol „Mezní hodnoty“.
- Na displeji zvolte uvažované teplotní čidlo.
- Stisknutím šipek „Nahoru“ a „Dolů“ změníte mezní hodnotu, nebo teplotu zvolte přímo stisknutím na displeji.
- Potvrďte hodnotu stisknutím „OK“.

7.4.4 Nastavení jazyka

Všechny obrazovky displeje lze zobrazovat ve 5 různých jazycích.

- Stiskněte symbol „Jazyk displeje“.
- Pomocí tlačítka „Nahoru“, příp. „Dolů“ můžete nalistovat požadovaný jazyk.
- Volbu jazyka potvrďte tlačítkem „OK“.

Jazyk se přepne okamžitě a všechny nabídky se zobrazují ve zvoleném jazyce.

7.5 Systémová hlášení

U jednotky se rozlišují tři různé druhy systémových hlášení:

- Poruchy 
- Chyby 
- Servis 

Pokud je vygenerováno jakékoliv systémové hlášení, zobrazí se v nabídkové liště symbol „Systémová hlášení“ (obr. 27, poz. 13). Seznam všech možných systémových hlášení naleznete v kapitole 9.1 „Seznam systémových hlášení“.

- Stiskněte symbol „Systémová hlášení“.
- Zobrazí se seznam všech aktuálních systémových hlášení. Jednotlivá hlášení jsou v seznamu řazena chrono-

logicky vzestupně a uspořádána dle výše uvedených tří kategorií.

Mohou-li chybové hlášení odstranit pouze pracovníci servisu společnosti Rittal, objeví se za chybovým hlášením navíc symbol „Servis“ (S).

■ V takovém případě se spojte se servisem společnosti Rittal (viz kapitolu 9 „Odstraňování problémů“).

7.5.1 Výskyt poruchy

V případě výskytu poruchy se překryje úvodní obrazovka chybovým hlášením.



Obr. 32: Obrazovka při výskytu poruchy

Vysvětlivky

- 1 Signalizace poruchy
- 2 Červeně zbarvená nabídková lišta

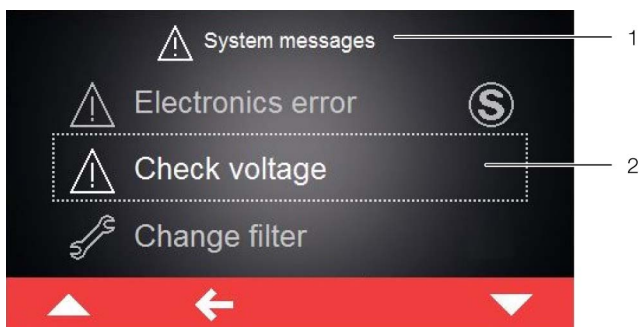
Pokud nemůže poruchy odstranit sám provozovatel, zobrazí se navíc ještě symbol servisu (obr. 27, poz. 14).

■ Nemůžete-li chybu odstranit sami, spojte se se servisem společnosti Rittal (viz kapitolu 9 „Odstraňování problémů“).

7.5.2 Zobrazení v případě chyby

Pokud se vyskytnou chyby, nebo je nutné provést údržbu, zobrazí se v nabídkové liště symbol „Systémová hlášení“ (viz kapitolu 7.5 „Systémová hlášení“).

Většina systémových hlášení se po odstranění chyby sama automaticky vymaže.

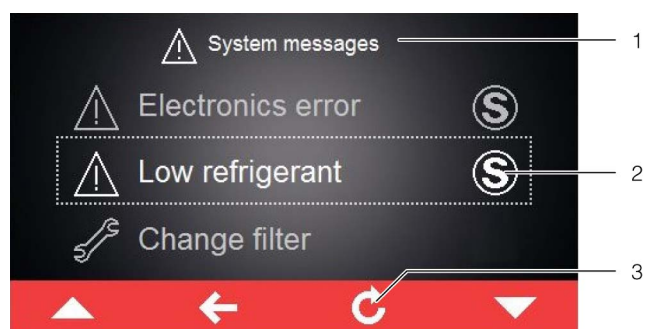


Obr. 33: Obrazovka s chybovými hlášeními

Vysvětlivky

- 1 Menu „Chyby“
- 2 Chybové hlášení

Vyskytne-li se chyba, kterou nemůže provozovatel odstranit sám a která se sama nevymaže, zobrazí se za chybovým hlášením i v ovládací liště vedle symbolu pro systémová hlášení symbol „Servis“ (obr. 34, poz. 2).



Obr. 34: Obrazovka s chybovými hlášeními

Vysvětlivky

- 1 Menu „Chyby“
- 2 Chybové hlášení
- 3 Tlačítko „Return“

- Spojte se servisem společnosti Rittal (viz kapitolu 9 „Odstraňování problémů“).
- Potvrďte chybové hlášení stisknutím tlačítka „Return“.

8 Kontroly a údržba

Pro bezporuchový provoz a dlouhou životnost chilleru mají rozhodující význam pravidelné odborné kontroly a údržba (doporučeny jednou ročně) spolu s výhradním používáním originálních náhradních dílů. Doporučujeme proto uzavřít servisní smlouvu.

Nabízíme vám údržbu.

Náš kontakt na servisní službu:

Telefon: +42 234 099 060

E-mail: servis@rittal.cz



Nebezpečí!

Nebezpečí zasažení elektrickým proudem u přípojek pod napětím!
Před prováděním kontroly a údržby chilleru odpojte napětí na straně napájení.

Při přepnutí hlavního vypínače přetrvává i nadále napětí na alarmovém relé. Odpojte také signální konektor X2.



Upozornění!

K čištění jednotky nepoužívejte nikdy hořlavé kapaliny.

8 Kontroly a údržba

CZ

8.1 Přehled činností kontroly a údržby

Konstrukční skupina	Činnost	Interval
Výška hladiny chladicího média	Zkontrolujte, zda je náplň dostačující, a v případě potřeby ji doplňte.	2 týdny nebo v případě indikace na displeji
Nádrž, komponenty a veškeré spoje (potrubí, armatury, hadice) okruhu spotřebiče	Zkontrolujte netěsnosti.	4 týdny
Kondenzátor	Vyčistěte lamely stlačeným vzduchem nebo ometením.	3 měsíců
Kovový filtr (doplňkové přísl.)	Vyčistěte stlač. vzduchem	3 měsíců
Chladicí médium	Zkontrolujte znečištění okruhu chladicího média (pevné látky, třísky apod.).	3 měsíců
Rozváděčová skříň	Zkontrolujte hodnotu napájení.	3 měsíců
Motor čerpadla	Vyčistěte stlač. vzduchem.	6 měsíců
Chladicí médium	Zkontrolujte koncentraci média.	6 měsíců
Ventilátor kondenzátoru	Zkontrolujte hluk, proveďte čištění.	6 měsíců
Dveře	Vyčistěte stlač. vzduchem.	1 rok
Kondenzátor a kovový filtr (doplň. příslušenství)	Vyčistěte nekorozivním detergenem.	1 rok
Rozváděčová skříň	Zkontrolujte dotažení všech kontaktů.	1 rok
Ventilátor	Zkontrolujte utažení všech ventilátorů.	1 rok
Kovový filtr (doplňkové přísl.)	Výměna	2 let

Tab. 20: Činnosti kontroly a údržby

8.2 Údržba okruhu chladiva



Poznámka:

Okruh chladiva je naplněn poměrně malým množstvím chladiva (< 1,5 kg). Proto obecně není nutná žádná údržba okruhu chladiva (jako např. občasná kontrola těsnosti).

Okruh chladiva je hermeticky uzavřený systém. Z výroby je naplněn potřebným množstvím chladiva, je odzkoušena jeho těsnost a byl realizován zkušební funkční provoz.

Údržbové práce na okruhu chladiva smí provádět pouze specializované chladírenské firmy. Doporučujeme přitom uzavřít servisní smlouvu, podle níž bude jednou ročně prováděna kontrola okruhu chladiva (evropské nařízení ES č. 517/2014/F-GaseVO).

8.3 Kontrola chladicího média

Výška hladiny v nádrži chladicího média je monitorována hladinovým spínačem. Klesne-li výška hladiny pod dolní mez, objeví se odpovídající hlášení na displeji (viz kapitolu 9.1 „Seznam systémových hlášení“).

- Doplňte pokud možno ihned chladicí médium, jakmile vás k tomu vyzve příslušné hlášení na displeji.
- Kontrolujte pravidelně kvalitu chladicího média a zlepšete ji příp. dle popisu v kapitole 6.1.3 „Příprava a péče“.
- Měřte pravidelně obsah glykolu pomocí refraktometru (obr. 35). V případě dotazů se obraťte na servis společnosti Rittal.
- Pro předcházení tvorbě plísní a řas byste měli chladicí médium minimálně jednou ročně vyměnit. Také použití čisté vody může způsobit tvorbu plísní nebo řas.

Je-li chiller provozován za určitých provozních podmínek ($T_w < 10\text{ °C}$), může se v systému tvořit kondenzovaná voda. To lze minimalizovat pomocí příslušné izolace nebo regulace řízené podle prostorové teploty, kterou lze objednat jako volitelný doplněk.



Obr. 35: Refraktometr



Poznámka:

Záruka a odpovědnost výrobce neplatí v případech nesprávného použití a nakládání s chillerem. Aby nedocházelo k problémům v okruhu chladicího média (i u chillerů chlazených vodou), je nezbytně nutné dodržovat směrnice VGB pro chladicí médium (VGB-R 455 P).

8.4 Čištění kondenzátoru

Pro zajištění bezchybné funkce chilleru musíte udržovat v čistotě lamely vzduchem chlazeného kondenzátoru. Čištění by mělo být prováděno v pravidelných intervalech (viz kapitolu 8.1 „Přehled činností kontroly a údržby“); frekvence ve skutečnosti závisí na stupni znečištění vzduchu v místě provozu chilleru.

Zaolejovaný okolní vzduch způsobuje ve spojení s prachem zvýšené znečištění lamel kondenzátoru. Důkladné vyčištění stlačeným vzduchem je v takovém případě možné jen podmíněně. V tomto případě vložte navíc kovovou filtrační vložku (viz kapitolu 11.1 „Kovový filtr (hliníkový filtr)“).

Bezpodmínečně dodržujte při čištění níže uvedené pokyny ohledně nebezpečí a bezpečnostní pokyny!



Nebezpečí!

Před prováděním kontroly a údržby chilleru odpojte napětí na hlavním vypínači.



Nebezpečí!

Uvnitř chilleru může teplota dosahovat až 60 °C. Počkejte cca 10 minut po vypnutí chilleru, aby všechny komponenty mohly dostatečně vychladnout.



Nebezpečí pořezání!

Lamely kondenzátoru mají ostré hrany! Používejte rukavice jako osobní ochranné prostředky.



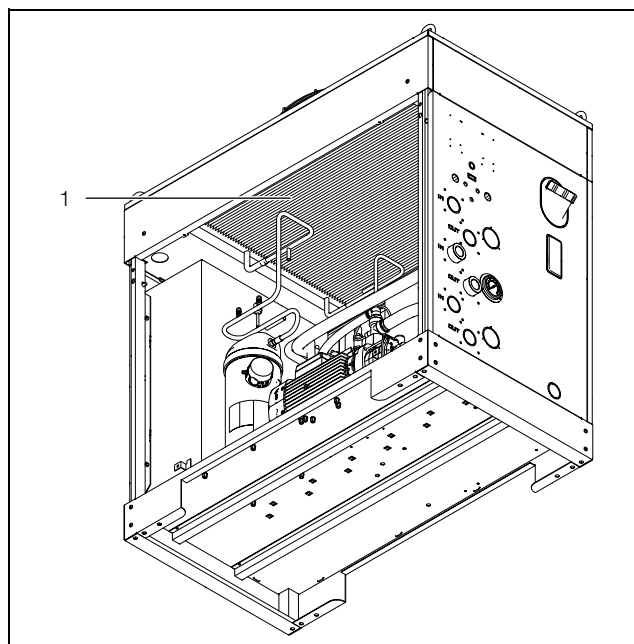
Upozornění!

Nebezpečí poškození lamel kondenzátoru příliš silným stlačeným vzduchem! Dávajte stlačený vzduch tak, abyste zabránili poškození.

Postupujte při čištění takto:

- Odpojte chiller pomocí hlavního vypínače od napětí.
- Zajistěte hlavní vypínač proti opětovnému zapnutí.
- Odmontujte boční panel chilleru a odložte ho na bezpečné místo.

Tím získáte přístup ke kondenzátoru, který je umístěn v horní části chilleru.



Obr. 36: Čištění kondenzátoru (na obrázku SK 333640x)

Vysvětlivky

1 Kondenzátor

- Vyčistěte kondenzátor stlačeným vzduchem nebo vysavačem prachu s kartáčovým nástavcem.
- Nainstalujte boční panel zpět na chiller.

8.5 Čištění filtrační vložky (příslušenství)

Kovové filtrační vložky lze vymýt vodou nebo čisticími prostředky, které odmašťují.

- Odmontujte boční panel chilleru a odložte ho na bezpečné místo (není nutné pro provedení SK 333639x).
- Vyměňte kovový filtr z rámu uvnitř bočního panelu příp. u provedení SK 333639x z obou držáků vně na boku.
- Vyčistěte kovový filtr vodou nebo odmašťovacím detergentem.
- Vložte vyčištěný kovový filtr do rámu uvnitř bočního panelu a zajistěte ho příp. jej vložte mezi oba držáky vně na boku (provedení SK 333639x).
- Namontujte boční panel včetně kovového filtru opět na chiller (není nutné pro provedení SK 333639x).

8.6 Vypuštění nádrže chladicího média

- Vyprázdněte nádrž chladicího média vypouštěcím hrdlem nádrže (obr. 2, obr. 4, obr. 6 na obr. 8, poz. 6) přímo nebo s použitím hadice do nádoby.
- Při likvidaci chladicího média dodržujte platné místní směrnice pro ochranu vod.

9 Odstraňování problémů

Během provozu funguje chiller v provozně bezpečném stavu a udržuje teplotu chladicího média na výstupu z chilleru na nastavené požadované hodnotě.

Možné příčiny odchylky od požadované hodnoty:

- příliš vysoká potřeba chladu
- příliš vysoká okolní teplota
- nedodržení potřebných vzdáleností
- zanesený výparník
- příliš malý nebo příliš velký průtok
- znečištěný kondenzátor
- Nedostatečné množství chladiva
- příliš nízká hladina chladicího média v nádrži
- teplota chladicího média nastavena příliš nízkou
- nesprávně nastavené parametry

Poruchy smí odstraňovat jen zaškolený odborný personál.

Pro analýzu poruchy použijte tab. 21 „Chybová hlášení“ nebo kontaktujte náš servis:

Kontakt na servisní oddělení:

Rittal International Service
Auf dem Stützelberg
35745 Herborn
Německo

Telefon: +49 2772 505-1855








Fax: +49 2772 505-1850

E-mail: service@rittal.de

9.1 Seznam systémových hlášení

Na displeji se zobrazí v seznamu chyb (viz kapitolu 7.5 „Systémová hlášení“) aktuální chybová hlášení s příslušným symbolem. V této kapitole naleznete detailnější informace k odstranění jednotlivých chyb.














Kontaktní data ohledně servisu společnosti Rittal naleznete v kapitole 9 „Odstraňování problémů“.

Systémové hlášení	Přiřazený alarmový výstup (tovární nastavení)	Opatření k odstranění chyb, příp. poruch
medium sensor 	Alarm: VYP Výstraha: ZAP	Vadné nebo odpojené řídicí čidlo chilleru. Zkontrolujte zapojení nebo kontaktujte servisní tým Rittal.
antifreeze sensor 1 	Alarm: VYP Výstraha: ZAP	Vadné nebo odpojené čidlo proti zamrznutí. Zkontrolujte zapojení nebo kontaktujte servisní tým Rittal.
medium sensor inlet 	Alarm: VYP Výstraha: ZAP	Vadné nebo odpojené čidlo na vstupu do chilleru. Zkontrolujte zapojení nebo kontaktujte servisní tým Rittal.
medium sensor outlet 	Alarm: VYP Výstraha: ZAP	Vadné nebo odpojené čidlo na výstupu do chilleru. Zkontrolujte zapojení nebo kontaktujte servisní tým Rittal.
ambient temp.sensor 1 	Alarm: VYP Výstraha: ZAP	Vadné nebo odpojené čidlo okolní teploty chilleru. Zkontrolujte zapojení nebo kontaktujte servisní tým Rittal.
PCB link to display 	Alarm: VYP Výstraha: ZAP	Neprobíhá komunikace mezi dotykovým displejem a řídicí deskou. Řídicí deska může být poškozena nebo není napájena. Zkontrolujte zapojení nebo kontaktujte servisní tým Rittal.
low pressure switch 1 	Alarm: VYP Výstraha: ZAP	Možný nedostatek chladiva v aktivním chladicím okruhu. Kontaktujte servisní tým Rittal.
diff. pressure switch 	Alarm: VYP Výstraha: ZAP	Tlak kapaliny mezi vstupem a výstupem hydraulického okruhu chilleru je mimo povolený rozsah. Zajistěte, aby byl tlak v povoleném rozsahu. Zkontrolujte těsnost hydraulického okruhu nebo kontaktujte servisní tým Rittal.
flow switch 1 (C) 	Alarm: VYP Výstraha: ZAP	Žádný průtok v hydraulickém okruhu. Zkontrolujte těsnost hydraulického okruhu nebo kontaktujte servisní tým Rittal.
flow switch 1 (W) 	Alarm: ZAP Výstraha: VYP	Žádný průtok v hydraulickém okruhu. Zkontrolujte těsnost hydraulického okruhu nebo kontaktujte servisní tým Rittal.
flow switch 1 (H-C) 	Alarm: VYP Výstraha: ZAP	Žádný průtok v hydraulickém okruhu. Zkontrolujte těsnost hydraulického okruhu nebo kontaktujte servisní tým Rittal.













Tab. 21: Chybová hlášení

9 Odstraňování problémů

CZ

Systémové hlášení	Přiřazený alarmový výstup (tovární nastavení)	Opatření k odstranění chyb, příp. poruch
antifreeze thermostat 1 	Alarm: VYP Výstraha: ZAP	Teplota v chladicím okruhu je pod spodní mezní hodnotou. Kontaktujte servisní tým Rittal.
level switch 1 (H-C) 	Alarm: VYP Výstraha: ZAP	Hladina média v nádrži je pod spodní mezní hodnotou. Naplňte nádrž a proveďte její těsnost, nebo kontaktujte servisní tým Rittal.
level switch 1 (W) 	Alarm: ZAP Výstraha: VYP	Hladina média v nádrži je pod spodní mezní hodnotou. Naplňte nádrž a proveďte její těsnost, nebo kontaktujte servisní tým Rittal.
door switch 	Alarm: VYP Výstraha: ZAP	Zavřete dveře rozváděče nebo zkontrolujte dveřní polohový spínač. Případně kontaktujte servisní tým Rittal.
high press.switch 1 	Alarm: VYP Výstraha: ZAP	Tlak v chladicím okruhu je vyšší než horní mezní hodnota. Zkontrolujte, zda je množství chladiva v okruhu správné nebo kontaktujte servisní tým Rittal.
breaker switch pump 1 	Alarm: VYP Výstraha: ZAP	Proud odebíraný čerpadlem 1 je vyšší než nastavení odpovídajícího jističe. Zkontrolujte správné nastavení jističe, a zda jsou připojeny všechny fáze motoru. Případně kontaktujte servisní tým Rittal.
breaker switch compr.1 	Alarm: VYP Výstraha: ZAP	Proud odebíraný kompresorem 1 je vyšší než nastavení odpovídajícího jističe. Zkontrolujte správné nastavení jističe, a zda jsou připojeny všechny fáze motoru. Případně kontaktujte servisní tým Rittal.
breaker switch fans 1 	Alarm: VYP Výstraha: ZAP	Proud odebíraný ventilátorem 1 je vyšší než nastavení odpovídajícího jističe. Zkontrolujte správné nastavení jističe, a zda jsou připojeny všechny fáze motoru. Případně kontaktujte servisní tým Rittal.
breaker switch heater 	Alarm: VYP Výstraha: ZAP	Proud odebíraný ohřivačem je vyšší než nastavení odpovídajícího jističe. Zkontrolujte správné nastavení jističe, a zda jsou připojeny všechny fáze ohřivače. Případně kontaktujte servisní tým Rittal.
phase monitoring 	Alarm: VYP Výstraha: ZAP	Chiller nepracuje v povoleném rozmezí napětí. Zkontrolujte napájecí napětí chilleru, respektujte hodnoty uvedené na výrobním štítku. V případě třífázového napájení rovněž zkontrolujte správné pořadí zapojení fází.
dirty filter 1 	Alarm: ZAP Výstraha: VYP	Filtry chilleru mohou být znečištěné. Vyměňte nebo vyčistěte filtr a potvrďte jeho výměnu resetováním zprávy v seznamu systémových zpráv na displeji chilleru. Případně kontaktujte servisní tým Rittal.
level switch 2 (H-C) 	Alarm: VYP Výstraha: ZAP	Hladina média v nádrži je pod spodní mezní hodnotou. Naplňte nádrž a proveďte její těsnost, nebo kontaktujte servisní tým Rittal.
level switch 2 (W) 	Alarm: ZAP Výstraha: VYP	Hladina média v nádrži je pod spodní mezní hodnotou. Naplňte nádrž a proveďte její těsnost, nebo kontaktujte servisní tým Rittal.














Tab. 21: Chybová hlášení

Systémové hlášení	Přiřazený alarmový výstup (tovární nastavení)	Opatření k odstranění chyb, příp. poruch
breaker switch pump 2 	Alarm: VYP Výstraha: ZAP	Proud odebíraný čerpadlem 2 je vyšší než nastavení odpovídajícího jističe. Zkontrolujte správné nastavení jističe, a zda jsou připojeny všechny fáze motoru. Případně kontaktujte servisní tým Rittal.
flow switch 2 (C) 	Alarm: VYP Výstraha: ZAP	Žádný průtok v hydraulickém okruhu. Zkontrolujte těsnost hydraulického okruhu nebo kontaktujte servisní tým Rittal.
flow switch 2 (W) 	Alarm: ZAP Výstraha: VYP	Žádný průtok v hydraulickém okruhu. Zkontrolujte těsnost hydraulického okruhu nebo kontaktujte servisní tým Rittal.
flow switch 2 (H-C) 	Alarm: VYP Výstraha: ZAP	Žádný průtok v hydraulickém okruhu. Zkontrolujte těsnost hydraulického okruhu nebo kontaktujte servisní tým Rittal.
breaker switch compr. 2 	Alarm: VYP Výstraha: ZAP	Proud odebíraný kompresorem 2 je vyšší než nastavení odpovídajícího jističe. Zkontrolujte správné nastavení jističe, a zda jsou připojeny všechny fáze motoru.
breaker switch fans 2 	Alarm: VYP Výstraha: ZAP	Proud odebíraný ventilátorem 2 je vyšší než nastavení odpovídajícího jističe. Zkontrolujte správné nastavení jističe, a zda jsou připojeny všechny fáze motoru. Případně kontaktujte servisní tým Rittal.
high press.switch 2 	Alarm: VYP Výstraha: ZAP	Tlak v chladicím okruhu 2 je vyšší než horní mezní hodnota. Zkontrolujte, zda je množství chladiva v okruhu správné nebo kontaktujte servisní tým Rittal.
low press.switch 2 	Alarm: VYP Výstraha: ZAP	Tlak v chladicím okruhu 2 je pod spodní mezní hodnotou. Zkontrolujte, zda je množství chladiva v okruhu správné nebo kontaktujte servisní tým Rittal.
antifreeze thermostat 2 	Alarm: VYP Výstraha: ZAP	Teplota v chladicím okruhu je pod spodní mezní hodnotou. Kontaktujte servisní tým Rittal.
dirty filter 2 	Alarm: ZAP Výstraha: VYP	Filtry chilleru mohou být znečištěné. Vyměňte nebo vyčistěte filtr a potvrďte jeho výměnu resetováním zprávy v seznamu systémových zpráv na displeji chilleru. Případně kontaktujte servisní tým Rittal.
medium temp. too high 	Alarm: ZAP Výstraha: VYP	Nastavená pracovní teplota chilleru je mimo rozmezí povolených teplot. Ujistěte se, že teplota chlazení nepřekračuje nastavenou teplotu (standardně: +3 °C...+40 °C při ABS; ± 5 °C při REL). Případně kontaktujte servisní tým Rittal.
medium temp. too low 	Alarm: ZAP Výstraha: VYP	Nastavená pracovní teplota chilleru je mimo rozmezí povolených teplot. Ujistěte se, že teplota chlazení nepřekračuje nastavenou teplotu (standardně: +3 °C...+40 °C při ABS; ± 5 °C při REL). Případně kontaktujte servisní tým Rittal.













Tab. 21: Chybová hlášení

9 Odstraňování problémů

CZ

Systémové hlášení	Přiřazený alarmový výstup (tovární nastavení)	Opatření k odstranění chyb, příp. poruch
antifreeze temp. 1 	Alarm: VYP Výstraha: ZAP	Teplota v chladicím okruhu je pod spodní mezní hodnotou. Kontaktujte servisní tým Rittal.
ambient temp.sensor 2 	Alarm: VYP Výstraha: ZAP	Vadné nebo odpojené čidlo 2 okolní teploty chilleru. Zkontrolujte zapojení nebo kontaktujte servisní tým Rittal.
ambient temp. too high 2 	Alarm: ZAP Výstraha: VYP	Okolní teplota 2 chilleru je mimo povolený rozsah teplot. Ujistěte se, že teplota okolí leží v povoleném rozmezí (-20 °C...+60 °C). Případně kontaktujte servisní tým Rittal.
ambient temp. too low 2 	Alarm: ZAP Výstraha: VYP	Okolní teplota 2 chilleru je mimo povolený rozsah teplot. Ujistěte se, že teplota okolí leží v povoleném rozmezí (-20 °C...+60 °C). Případně kontaktujte servisní tým Rittal.
user sensor 2 	Alarm: VYP Výstraha: ZAP	Vadné nebo odpojené pomocné čidlo chilleru. Zkontrolujte zapojení nebo kontaktujte servisní tým Rittal.
comp. discharge sensor 1 	Alarm: VYP Výstraha: ZAP	Vadné nebo odpojené čidlo na výtlaku 1. Zkontrolujte zapojení nebo kontaktujte servisní tým Rittal.
pressure sensor 1 	Alarm: VYP Výstraha: ZAP	Vadný nebo odpojený snímač tlaku vzduchu 1. Zkontrolujte zapojení nebo kontaktujte servisní tým Rittal.
press.sensor pump 1 	Alarm: VYP Výstraha: ZAP	Vadný nebo odpojený snímač tlaku kapaliny 1. Zkontrolujte zapojení nebo kontaktujte servisní tým Rittal.
press.sensor pump 2 	Alarm: VYP Výstraha: ZAP	Vadný nebo odpojený snímač tlaku kapaliny 2. Zkontrolujte zapojení nebo kontaktujte servisní tým Rittal.
pressure sensor 2 	Alarm: VYP Výstraha: ZAP	Vadný nebo odpojený snímač tlaku vzduchu 2. Zkontrolujte zapojení nebo kontaktujte servisní tým Rittal.
comp. discharge sensor 2 	Alarm: VYP Výstraha: ZAP	Vadné nebo odpojené čidlo na výtlaku 2. Zkontrolujte zapojení nebo kontaktujte servisní tým Rittal.
antifreeze sensor 2 	Alarm: VYP Výstraha: ZAP	Vadné nebo odpojené čidlo proti zamrznutí 2. Zkontrolujte zapojení nebo kontaktujte servisní tým Rittal.
antifreeze temp. 2 	Alarm: VYP Výstraha: ZAP	Teplota v chladicím okruhu je pod spodní mezní hodnotou. Kontaktujte servisní tým Rittal.

Tab. 21: Chybová hlášení

Systémové hlášení	Přiřazený alarmový výstup (tovární nastavení)	Opatření k odstranění chyb, příp. poruch
pCOe link to PCB 	Alarm: VYP Výstraha: ZAP	Chybějící komunikace mezi PCB a pCOe v rozvodnici. Zařízení může být poškozeno nebo není napájeno. Zkontrolujte zapojení nebo kontaktujte servisní tým Rittal.
ambient temp. too high 1 	Alarm: ZAP Výstraha: VYP	Okolní teplota chilleru je mimo povolený rozsah teplot. Ujistěte se, že teplota okolí leží v povoleném rozmezí (-20 °C...+60 °C). Případně kontaktujte servisní tým Rittal.
ambient temp. too low 1 	Alarm: ZAP Výstraha: VYP	Okolní teplota chilleru je mimo povolený rozsah teplot. Ujistěte se, že teplota okolí leží v povoleném rozmezí (-20 °C...+60 °C). Případně kontaktujte servisní tým Rittal.
sensor low pressure 1 	Alarm: ZAP Výstraha: VYP	Kondenzační tlak chilleru je mimo rozsah povolených hodnot. Ujistěte se, že tlak leží v přípustném rozsahu (+1 bar...+49 bar). Případně kontaktujte servisní tým Rittal.
sensor high pressure 1 	Alarm: ZAP Výstraha: VYP	Kondenzační tlak chilleru je mimo rozsah povolených hodnot. Ujistěte se, že tlak leží v přípustném rozsahu (+1 bar...+49 bar). Případně kontaktujte servisní tým Rittal.
sensor low pressure 2 	Alarm: ZAP Výstraha: VYP	Kondenzační tlak chilleru je mimo rozsah povolených hodnot. Ujistěte se, že tlak leží v přípustném rozsahu (+1 bar...+49 bar). Případně kontaktujte servisní tým Rittal.
sensor high pressure 2 	Alarm: ZAP Výstraha: VYP	Kondenzační tlak chilleru je mimo rozsah povolených hodnot. Ujistěte se, že tlak leží v přípustném rozsahu (+1 bar...+49 bar). Případně kontaktujte servisní tým Rittal.
sensor circuit 1A 	Alarm: ZAP Výstraha: VYP	Vadné nebo odpojené čidlo okruhu výměníku 1. Zkontrolujte zapojení nebo kontaktujte servisní tým Rittal.
sensor circuit 1B 	Alarm: ZAP Výstraha: VYP	Vadné nebo odpojené čidlo okruhu výměníku 2. Zkontrolujte zapojení nebo kontaktujte servisní tým Rittal.
temp. circuit 1A too high 	Alarm: ZAP Výstraha: VYP	Okruh výměníku 1 Nastavení teploty chilleru je mimo povolený rozsah požadovaných hodnot. Zajistěte, aby teplota kapaliny nepřesahovala nastavený rozsah (standard: +45 °C). Případně kontaktujte servisní tým Rittal.
temp. circuit 1B too high 	Alarm: ZAP Výstraha: VYP	Okruh výměníku 2 Nastavení teploty chilleru je mimo povolený rozsah požadovaných hodnot. Zajistěte, aby teplota kapaliny nepřesahovala nastavený rozsah (standard: +45 °C). Případně kontaktujte servisní tým Rittal.
temp. circuit 2 too high 	Alarm: ZAP Výstraha: VYP	Hlavní okruh pro 2 – 3cestný ventil Nastavení teploty chilleru je mimo povolený rozsah požadovaných hodnot. Zajistěte, aby teplota kapaliny nepřesahovala nastavený rozsah (standard: +45 °C). Případně kontaktujte servisní tým Rittal.

Tab. 21: Chybová hlášení

10 Odstavení a likvidace

CZ

10 Odstavení a likvidace

Chiller smí odstavit a zlikvidovat jen autorizovaný odborný personál. Přitom je nutné vyřadit chiller z provozu.

10.1 Odstavení

Při delším odstavení chilleru (déle než ½ roku) je nutné okruh chladicího média vyprázdnit. Tím se zamezí odpařování vody a nezmění se tak poměr vody a glykolu v chladicím médiu. Pokud se koncentrace glykolu zvýší, může zničit těsnění čerpadla na chladicí médium.

- Odpojte chiller pomocí hlavního vypínače od napětí.
- Zajistěte hlavní vypínač proti opětovnému zapnutí.
- Odpojte všechny elektrické přípojky chilleru (napájecí konektor, řídicí konektor, IoT Interface).
- Vyprázdněte nádrž chladicího média vypouštěcím hrdlem nádrže (obr. 2, obr. 4, obr. 6 a obr. 8, poz. 7) přímo nebo s použitím hadice do nádoby.
- Při likvidaci chladicího média dodržujte platné místní směrnice pro ochranu vod.
- Uvolněte a odmontujte přípojky okruhu chladicího média.
- Při opětovném použití uveďte chiller do provozu podle pokynů v kapitole 6 „Uvedení do provozu“. Provedte stejné kontrolní úkony, které jsou zde popsány.

10.2 Likvidace



Upozornění!

Ohrožení životního prostředí! Úmyslné vypouštění chladiva do ovzduší není dovoleno. Chladivo musí být odborně zlikvidováno.

- Odstavte chiller (viz kapitolu 10.1 „Odstavení“).
- Pro odbornou likvidaci chilleru kontaktujte vašeho dodavatele nebo naše servisní oddělení.

Potvrzení podle BGR 500 kap. 2.35 a ČSN EN 378-2 o kontrole chladicího zařízení



Poznámka:

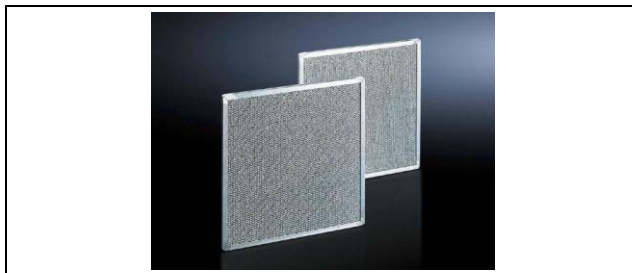
Jestliže je zařízení pozměněno nebo je na déle než 2 roky vyřazeno z provozu, je nutné provést kontrolu a vystavit nové certifikáty. O změnu se jedná, pokud:

- došlo k otevření zařízení a změně chladiva,
- bylo přemístěno stacionární zařízení.
- je stávající zařízení rozšířeno nebo přestavěno, nebo
- jsou provedeny podstatné opravy.

11 Příslušenství

11.1 Kovový filtr (hliníkový filtr)

Používání vymývatelných kovových filtrů se doporučuje zvláště pro použití v prašném a zaolejaném prostředí. Při kondenzaci vzduchu nebo páry ulpívají na kovovém povrchu případné částice nečistot. Ty se dají bez problémů vymýt vodou nebo odmašťovacími čisticími prostředky.



Obr. 37: Kovový filtr

Chiller	Balení	Obj. č.
SK 333639x	1	3286580
SK 333640x a SK 333641x	2	3286560
SK 333643x a SK 333645x	2	3286570
SK 333646x, SK 333647x a SK 333648x	2	3286590

Tab. 22: Kovový filtr

11.2 Chladicí médium pro chiller (hotová směs)

Chillery jsou vhodné výhradně pro chlazení směsi vody a glykolu. Toto chladicí médium slouží kromě ochrany proti zamrznutí také k potlačování růstu bakterií a jako optimální ochrana proti korozi.



Obr. 38: Chladicí médium pro chiller (hotová směs)

Směšovací poměr	Obsah	Obj. č.
1:4 (vnitřní umístění)	10 l	3301960
	25 l	3301965
	200 l	3301967

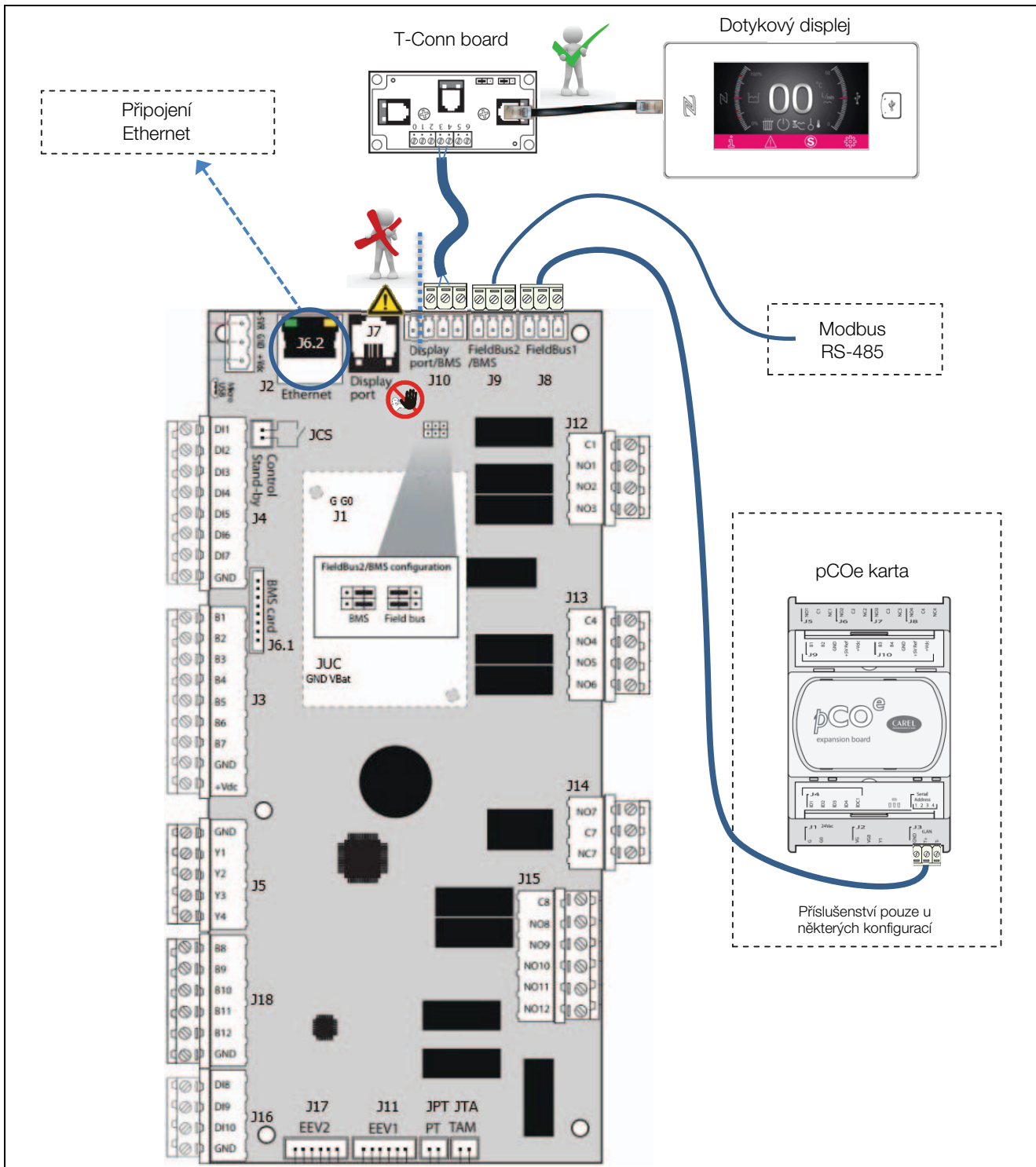
Tab. 23: Chladicí médium pro chiller (hotová směs)

Směšovací poměr	Obsah	Obj. č.
1:2 (venkovní umístění)	10 l	3301950
	25 l	3301955
	200 l	3301957

Tab. 23: Chladicí médium pro chiller (hotová směs)

12 Příloha

12.1 Blokové schéma



Obr. 39: Blokové schéma



Poznámka:
Úplné schéma elektrického zapojení je připraveno ke stažení na webové stránce společnosti Rittal.



Poznámka:
Nikdy nespojujte dotykový displej přímo s konektorem J7 (RJ 12) na řídicí desce. Vždy použijte T-Conn kartu zapojenou do konektoru J8.

12.2 Konfigurace hardwaru

12.2.1 Digitální vstupy

IDxx μPC	Standardní jednotka	Volitelná jednotka
ID1	Kompresor 1	
ID2	Ventilátor	
ID3	Čerpadlo 1 (Oběh vody 1)	
ID4	Vysokotlaká ochrana	
ID5	Nízkotlaká ochrana	
ID6		Předeřev nádrže
ID7	Řízení sekvence fází	
ID8		Čidlo průtoku vody 1 (Oběh vody 1)
ID9	Hladina vody 1	
ID10		Čerpadlo 2 (Oběh vody 2)
IDx pCOe Exp.	Standardní jednotka	Volitelná jednotka
ID1		Čidlo průtoku vody 2 (Oběh vody 2)
ID2		Hladina vody 2
ID3		Kompresor 2
ID4		–

Tab. 24: Digitální vstupy

12.2.2 Analogové vstupy

Yx μPC	Standardní jednotka	Volitelná jednotka
Y1		Regulátor otáček ventilátoru
Y2		Modulační 3cestný ventil (Oběh vody 2)
Y3		Obtokový ventil horkého plynu (Oběh vody 2)
Y4		–

Tab. 25: Analogové vstupy

12.2.3 Digitální výstupy

NOxx μPC	Standardní jednotka	Volitelná jednotka
NO1	Kompresor	
NO2	Ventilátor	
NO3	Čerpadlo 1 (Oběh vody 1)	
NO4	Výstražný signál	
NO5	Signál alarmu	
NO6	Signál alarmu teploty	
NO7		Obtokový ventil horkého plynu
NO8		Čerpadlo 2 (Oběh vody 2)
NO9		Předeřev nádrže
NO10		Výstupní ventil vstříkovaní kapaliny
NO11		Kompresor 2
NO12		–

Tab. 26: Digitální výstupy

12.2.4 Analogové výstupy

Bxx μPC	Standardní jednotka	Volitelná jednotka
B1	Čidlo na výstupu 1 (Oběh vody 1)	
B2	Čidlo prostorové teploty 1	
B3	Čidlo ochrany před mrazem	
B4		Čidlo vstříkovaní kapaliny
B5		–
B6		Čidlo na vstupu (Oběh vody 1)
B7		Čidlo na výstupu 2 (Oběh vody 2)
B8		Čidlo prostorové teploty 2
B9		–

Tab. 27: Analogové výstupy

12 Příloha

CZ

Bxx μPC	Standardní jednot- ka	Volitelná jednotka
B10		Převodník tlaku
B11		–
B12		–

Tab. 27: Analogové výstupy

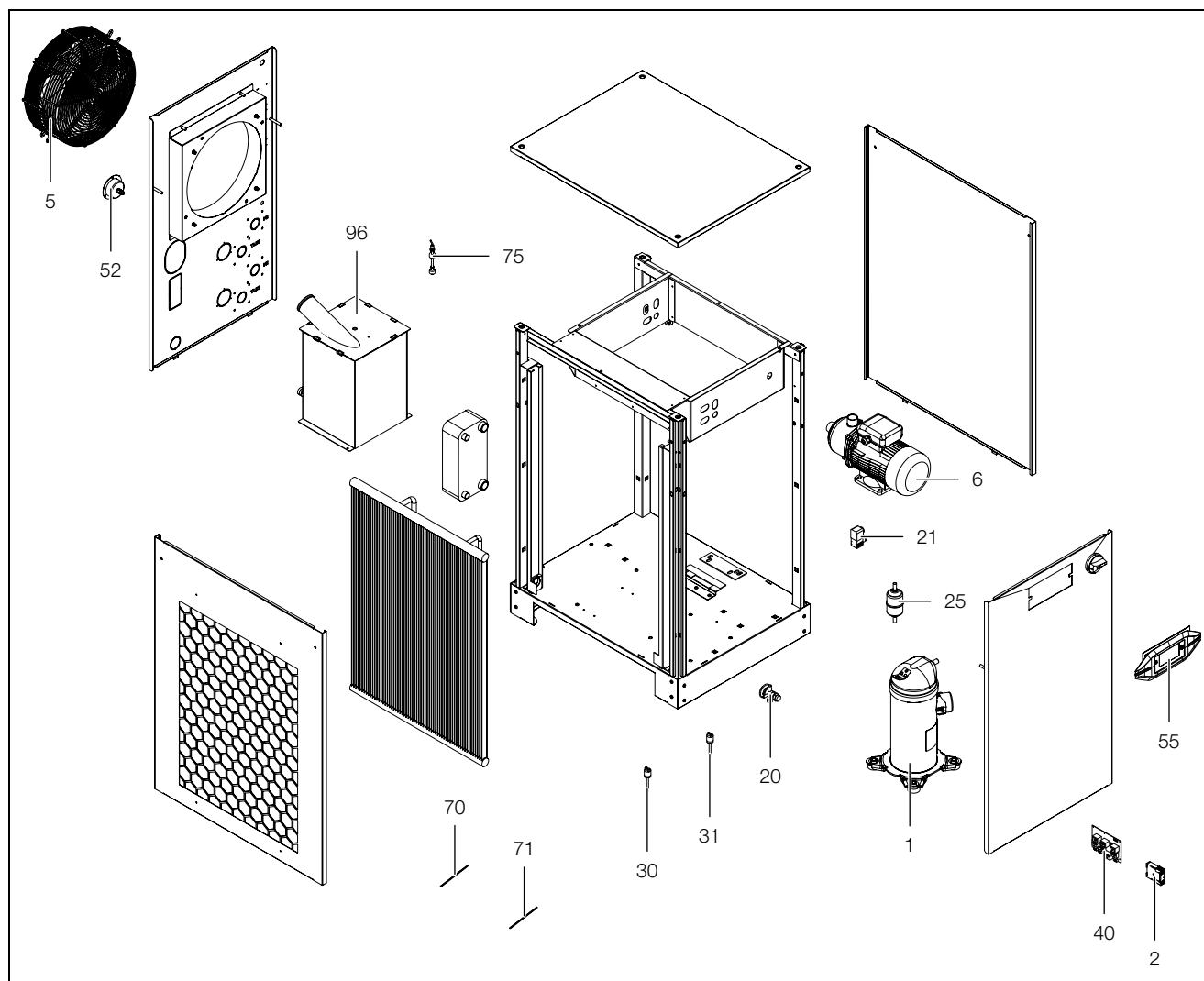
12.3 Náhradní díly

Náhradní díly naleznete na internetové stránce společnosti Rittal pod příslušným objednacím číslem.



Poznámka:

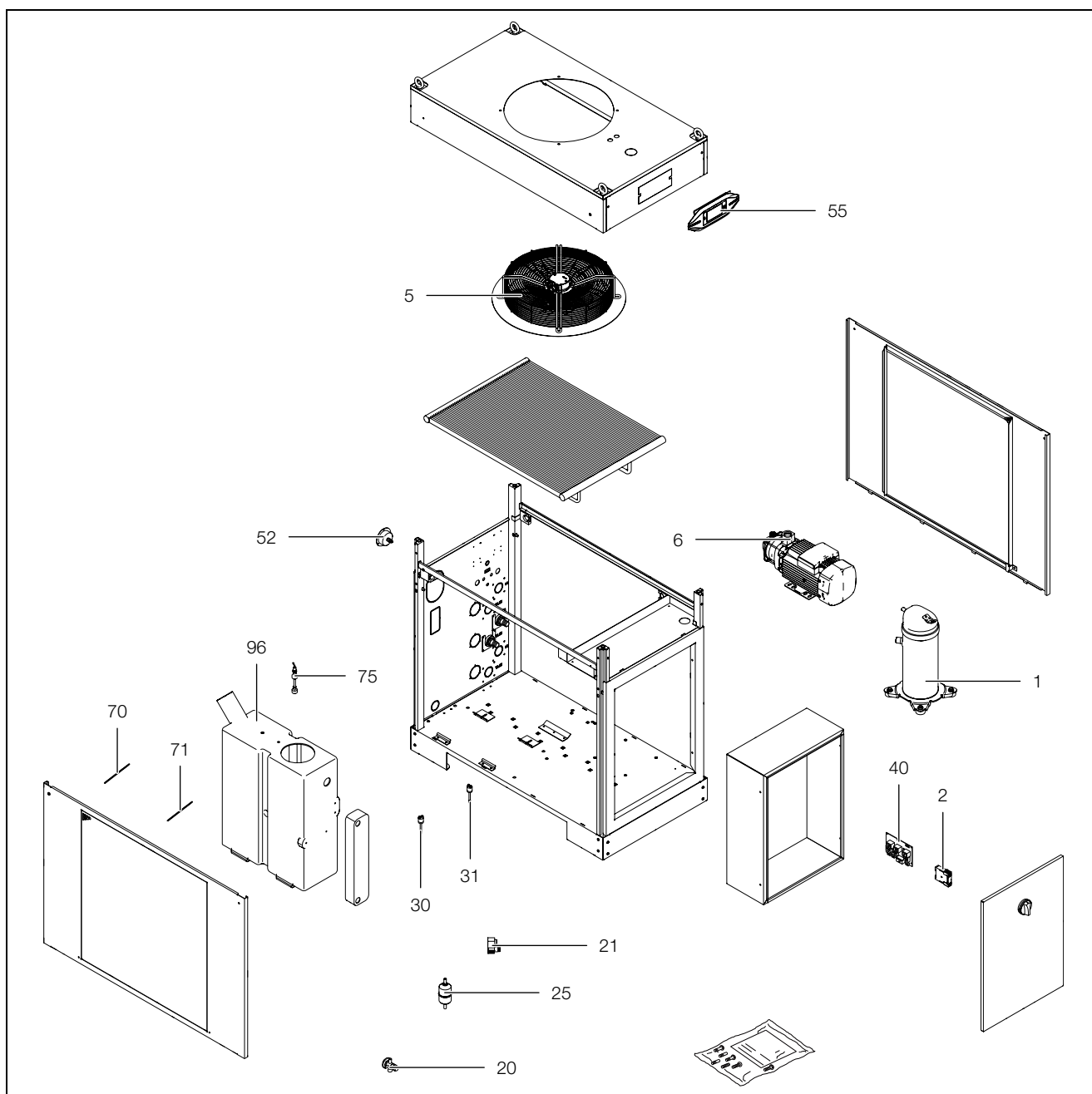
U použitých komponentů se jedná o specifické konstrukční díly společnosti Rittal. Pro garanci vlastností jednotky (garance výkonu) doporučujeme používání originálních náhradních dílů společnosti Rittal.



Obr. 40: Rozpad náhradních dílů SK 333639x

Vysvětlivky

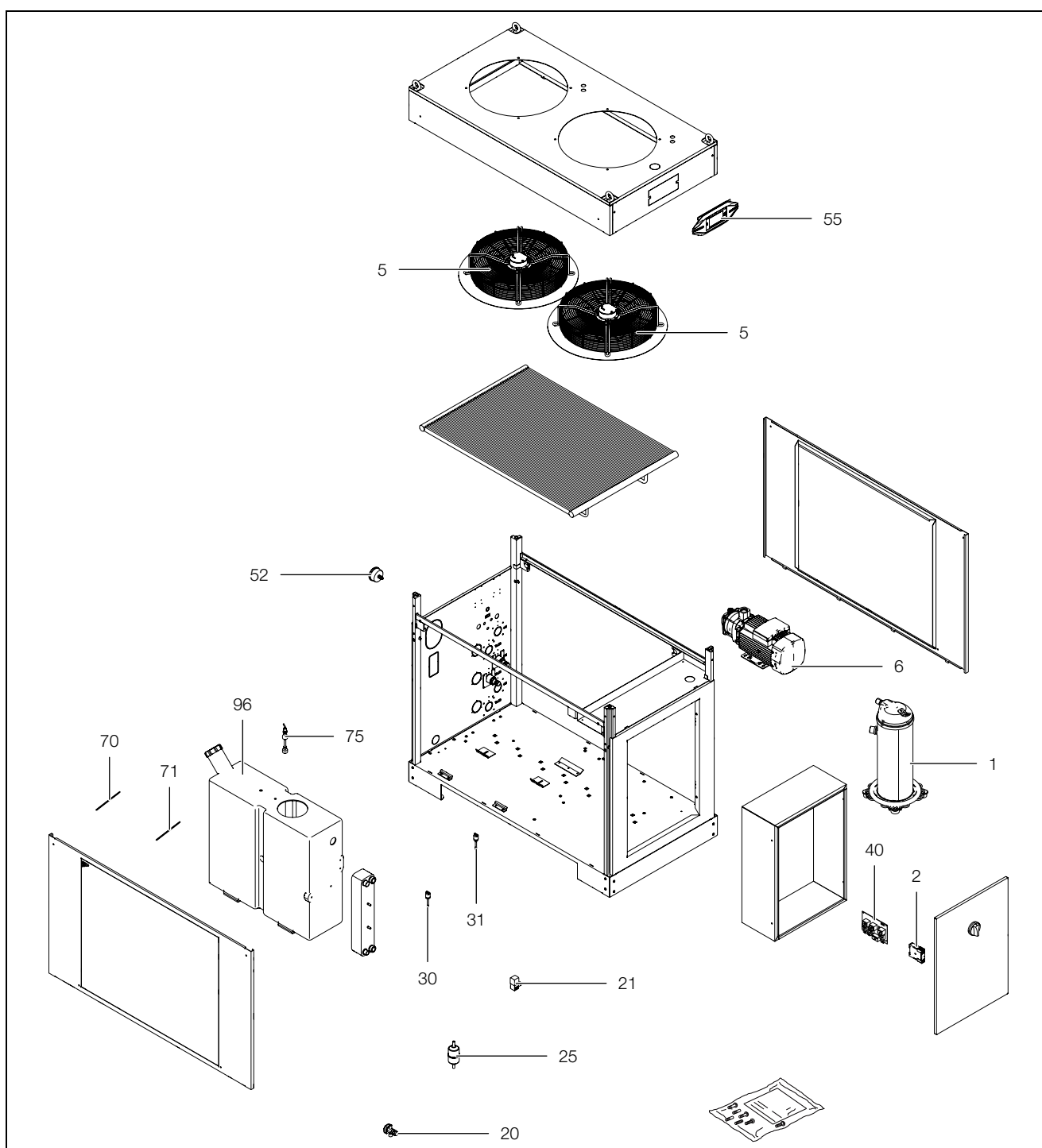
- 1 Kompresor
- 2 Fázové relé
- 5 Axiální ventilátor
- 6 Čerpadlo chladicího média
- 20 Expanzní ventil
- 21 Obtokový ventil
- 25 Filtrdehydrátor
- 30 Presostat
- 31 Presostat
- 40 Regulátor (řídící deska)
- 52 Manometr
- 55 Displej
- 70 Teplotní čidlo
- 71 Teplotní čidlo
- 75 Hladinový spínač
- 96 Nádrž



Obr. 41: Rozpad náhradních dílů 333640x a 333641x

Vysvětlivky

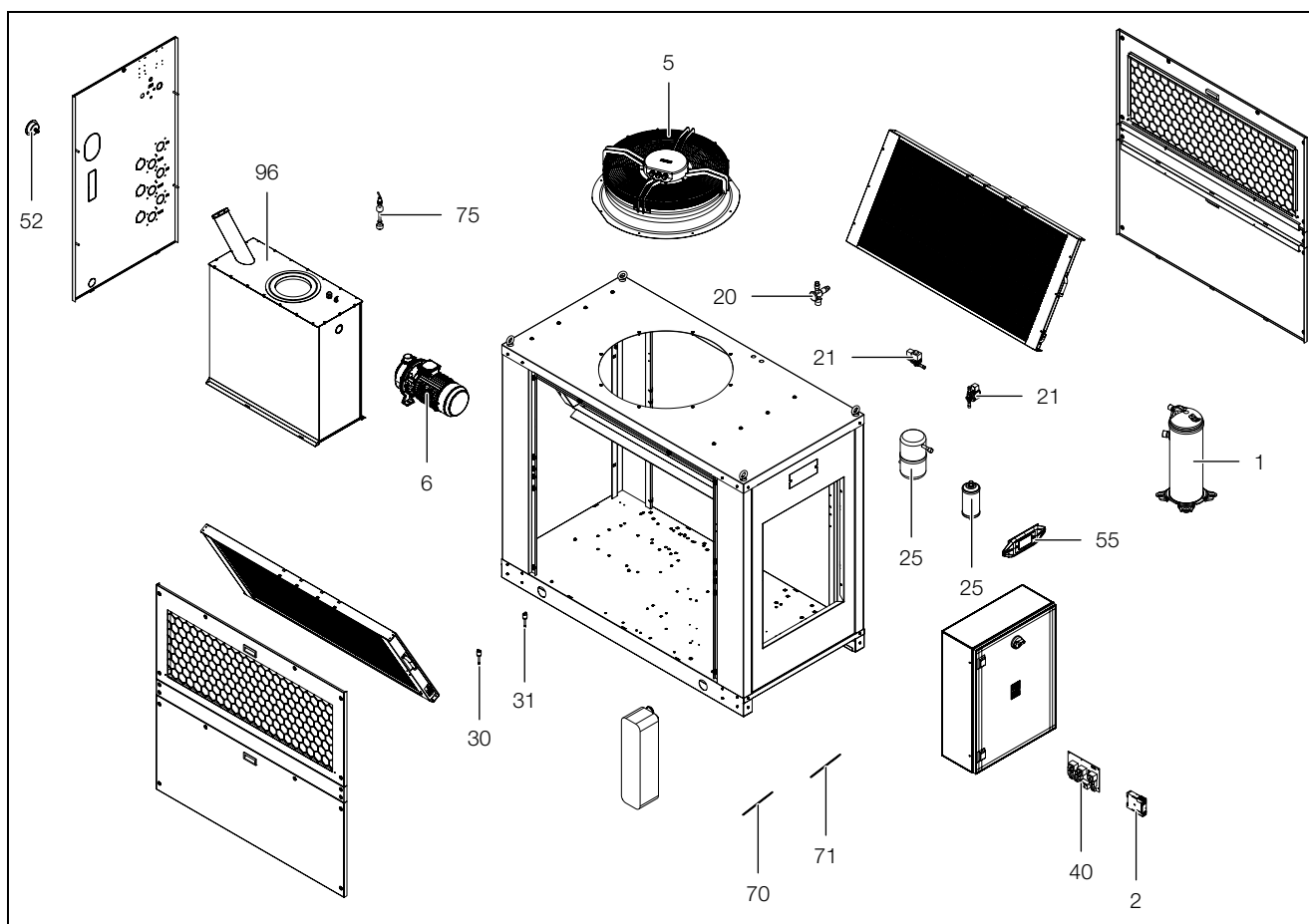
- 1 Kompresor
- 2 Fázové relé
- 5 Axiální ventilátor
- 6 Čerpadlo chladicího média
- 20 Expanzní ventil
- 21 Obtokový ventil
- 25 Filtrdehydrátor
- 30 Presostat
- 31 Presostat
- 40 Regulátor (řídící deska)
- 52 Manometr
- 55 Displej
- 70 Teplotní čidlo
- 71 Teplotní čidlo
- 75 Hladinový spínač
- 96 Nádrž



Obr. 42: Rozpad náhradních dílů 333643x a 333645x

Vysvětlivky

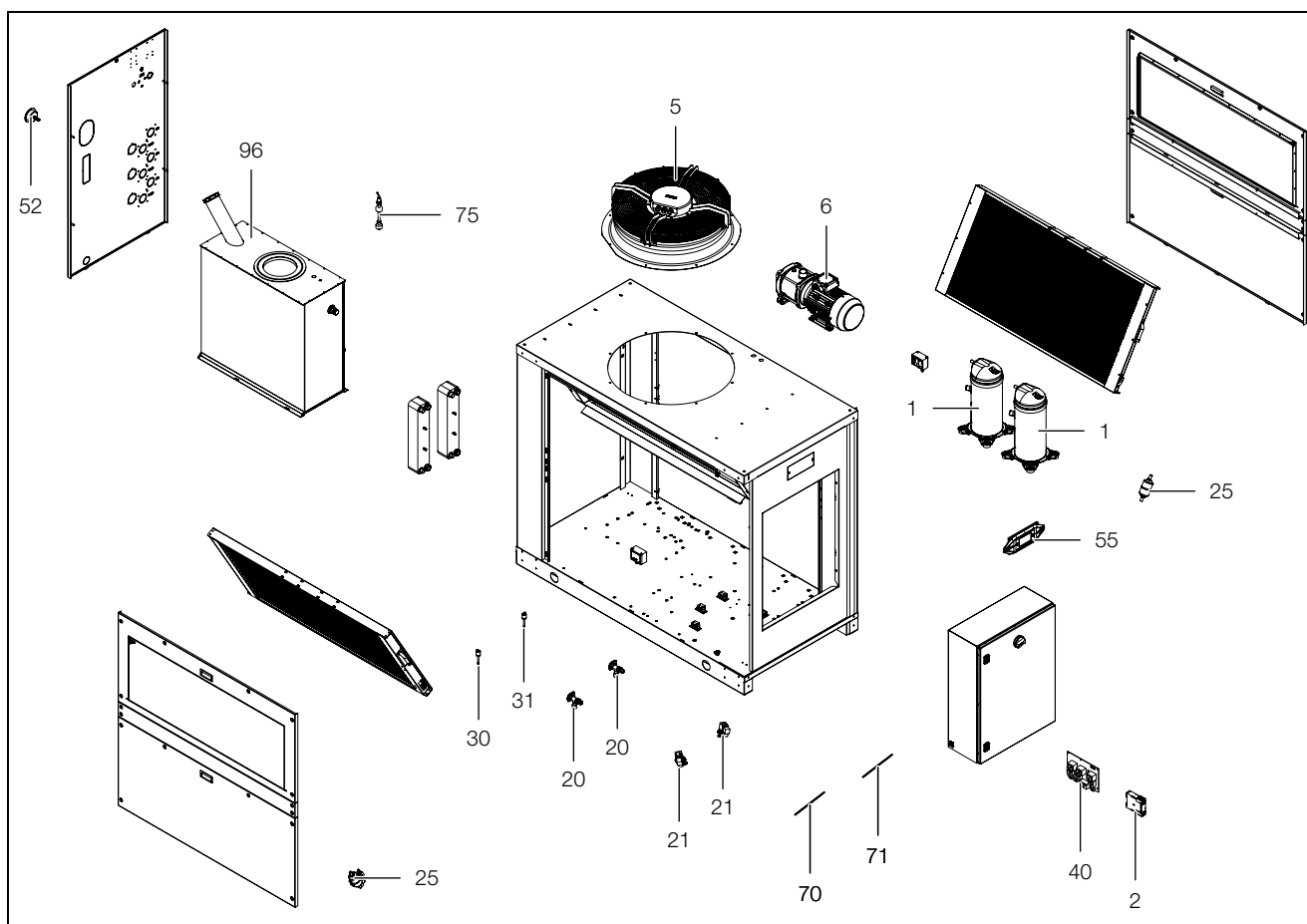
- | | | | |
|----|---------------------------|----|------------------|
| 1 | Kompresor | 70 | Teplotní čidlo |
| 2 | Fázové relé | 71 | Teplotní čidlo |
| 5 | Axiální ventilátor | 75 | Hladinový spínač |
| 6 | Čerpadlo chladicího média | 96 | Nádrž |
| 20 | Expanzní ventil | | |
| 21 | Obtokový ventil | | |
| 25 | Filtrdehydrátor | | |
| 30 | Presostat | | |
| 31 | Presostat | | |
| 40 | Regulátor (řídící deska) | | |
| 52 | Manometr | | |
| 55 | Displej | | |



Obr. 43: Rozpad náhradních dílů SK 333646x

Vysvětlivky

- 1 Kompresor
- 2 Fázové relé
- 5 Axiální ventilátor
- 6 Čerpadlo chladicího média
- 20 Expanzní ventil
- 21 Obtokový ventil
- 25 Filtrdehydrátor
- 30 Presostat
- 31 Presostat
- 40 Regulátor (řídící deska)
- 52 Manometr
- 55 Displej
- 70 Teplotní čidlo
- 71 Teplotní čidlo
- 75 Hladinový spínač
- 96 Nádrž



Obr. 44: Rozpad náhradních dílů SK 333647x a SK 333648x

Vysvětlivky

- 1 Kompresor
- 2 Fázové relé
- 5 Axiální ventilátor
- 6 Čerpadlo chladicího média
- 20 Expanzní ventil
- 21 Obtokový ventil
- 25 Filtrdehydrátor
- 30 Presostat
- 31 Presostat
- 40 Regulátor (řídící deska)
- 52 Manometr
- 55 Displej
- 70 Teplotní čidlo
- 71 Teplotní čidlo
- 75 Hladinový spínač
- 96 Nádrž

12.4 Seznam monitorovaných proměnných

Modbus TCP/IP		Modbus BMS2		R/W	Popis	Hodnota			
Typ	Idx	Typ	Idx			DEF	MIN	MAX	UoM
InSt	2	InSt	2	R	Vysokotlaká ochrana alarm [0 → alarm vyp; 1 → alarm zap]	-	0	1	-
InSt	3	InSt	3	R	Nízkotlaká ochrana alarm [0 → alarm vyp; 1 → alarm zap]	-	0	1	-
InSt	6	InSt	6	R	Ochrana před mrazem [0 → alarm vyp; 1 → alarm zap]	-	0	1	-
InSt	7	InSt	7	R	Elektrický hladinový spínač alarm [0 → alarm vyp; 1 → alarm zap]	-	0	1	-
InSt	8	InSt	8	R	Čidlo průtoku alarm [0 → alarm vyp; 1 → alarm zap]	-	0	1	-
InSt	9	InSt	9	R	Jistič motoru kompresoru alarm [0 → alarm vyp; 1 → alarm zap]	-	0	1	-
InSt	10	InSt	10	R	Jistič motoru ventilátoru alarm [0 → alarm vyp; 1 → alarm zap]	-	0	1	-
InSt	11	InSt	11	R	Jistič motoru čerpadla alarm [0 → alarm vyp; 1 → alarm zap]	-	0	1	-
InSt	12	InSt	12	R	Čidlo prostorové teploty alarm [0 → alarm vyp; 1 → alarm zap]	-	0	1	-
InSt	13	InSt	13	R	Čidlo na vstupu alarm [0 → alarm vyp; 1 → alarm zap]	-	0	1	-
InSt	14	InSt	14	R	Čidlo na výstupu alarm [0 → alarm vyp; 1 → alarm zap]	-	0	1	-
InSt	15	InSt	15	R	Čidlo ochrany před mrazem alarm [0 → alarm vyp; 1 → alarm zap]	-	0	1	-
InSt	16	InSt	16	R	Vysoká vnější teplota alarm [0 → alarm vyp; 1 → alarm zap]	-	0	1	-
InSt	17	InSt	17	R	Vysoká teplota alarm [0 → alarm vyp; 1 → alarm zap]	-	0	1	-
InSt	18	InSt	18	R	Nízká vnější teplota alarm [0 → alarm vyp; 1 → alarm zap]	-	0	1	-
InSt	19	InSt	19	R	Nízká teplota alarm [0 → alarm vyp; 1 → alarm zap]	-	0	1	-
InSt	20	InSt	20	R	Vysoký tlak alarm [0 → alarm vyp; 1 → alarm zap]	-	0	1	-
InSt	21	InSt	21	R	Nízký tlak alarm [0 → alarm vyp; 1 → alarm zap]	-	0	1	-
InSt	22	InSt	22	R	Čidlo prostorové teploty 2 alarm [0 → alarm vyp; 1 → alarm zap]	-	0	1	-
InSt	23	InSt	23	R	Vysoká vnější teplota 2 alarm [0 → alarm vyp; 1 → alarm zap]	-	0	1	-

Tab. 28: Seznam monitorovaných proměnných

Modbus TCP/IP		Modbus BMS2		R/W	Popis	Hodnota			
Typ	Idx	Typ	Idx			DEF	MIN	MAX	UoM
InSt	24	InSt	24	R	Nízká vnější teplota 2 alarm [0 → alarm vyp; 1 → alarm zap]	-	0	1	-
InSt	25	InSt	25	R	Uživatelská sonda alarm [0 → alarm vyp; 1 → zap]	-	0	1	-
InSt	26	InSt	26	R	Čidlo tlaku alarm [0 → alarm vyp; 1 → zap]	-	0	1	-
InSt	27	InSt	27	R	Kompresor 2 jistič motoru alarm [0 → alarm vyp; 1 → zap]	-	0	1	-
InSt	28	InSt	28	R	Zapojení fází alarm [0 → alarm vyp; 1 → alarm zap]	-	0	1	-
InSt	29	InSt	29	R	Vzduchový filtr alarm [0 → alarm vyp; 1 → alarm zap]	-	0	1	-
InSt	31	InSt	31	R	Čidlo průtoku 2 výstražný signál [0 → signál alarmu vyp; 1 → signál alarmu zap]	-	0	1	-
InSt	32	InSt	32	R	Čidlo průtoku 2 chladicí kapaliny alarm [0 alarm vyp; 1 → alarm zap]	-	0	1	-
InSt	34	InSt	34	R	Hladinový spínač 2 výstražný signál [0 → signál alarmu vyp; 1 → signál alarmu zap]	-	0	1	-
InSt	35	InSt	35	R	Čerpadlo 2 jistič motoru alarm [0 → alarm vyp; 1 → alarm zap]	-	0	1	-
InSt	37	InSt	37	R	Převodník tlaku vzduchu alarm [0 → alarm vyp; 1 → alarm zap]	-	0	1	-
InSt	38	InSt	38	R	Převodník tlaku vody alarm [0 → alarm vyp; 1 → alarm zap]	-	0	1	-
InSt	39	InSt	39	R	Převodník tlaku vody 2 alarm [0 → alarm vyp; 1 → alarm zap]	-	0	1	-
InSt	40	InSt	40	R	pCOe offline alarm [0 → alarm vyp; 1 → alarm zap]	-	0	1	-
InSt	41	InSt	41	R	Kompresor 2 stav [0 → vyp; 1 → zap]	-	0	1	-
InSt	42	InSt	42	R	Kompresor (okruh 2) stav [0 → vyp; 1 → zap]	-	0	1	-
InSt	43	InSt	43	R	Ventilátor (okruh 2) jistič motoru alarm [0 → vyp; 1 → zap]	-	0	1	-
InSt	44	InSt	44	R	Ventilátor (okruh 2) stav [0 → vyp; 1 → zap]	-	0	1	-
InSt	45	InSt	45	R	Převodník tlaku vzduchu 2 alarm [0 → alarm vyp; 1 → alarm zap]	-	0	1	-
InSt	46	InSt	46	R	Vysoký tlak (okruh 2) alarm [0 → alarm vyp 1; → alarm zap]	-	0	1	-
InSt	47	InSt	47	R	Nízký tlak (okruh 2) alarm [0 → alarm vyp; 1 → alarm zap]	-	0	1	-
InSt	49	InSt	49	R	Čidlo tlaku alarm (okruh 2) [0 → alarm vyp; 1 → zap]	-	0	1	-

Tab. 28: Seznam monitorovaných proměnných

Modbus TCP/IP		Modbus BMS2		R/W	Popis	Hodnota			
Typ	Idx	Typ	Idx			DEF	MIN	MAX	UoM
InSt	50	InSt	50	R	Vysokotlaká ochrana alarm (okruh 2) [0 → alarm vyp; 1 → alarm zap]	-	0	1	-
InSt	52	InSt	52	R	Nízkotlaká ochrana alarm (okruh 2) [0 → alarm vyp; 1 → alarm zap]	-	0	1	-
InSt	55	InSt	55	R	Námrazový termostat alarm (okruh 2) [0 → alarm vyp; 1 → alarm zap]	-	0	1	-
InSt	56	InSt	56	R	Čidlo ochrany před mrazem 2 alarm [0 → alarm vyp; 1 → alarm zap]	-	0	1	-
InSt	59	InSt	59	R	Čidlo průtoku klimatizace alarm [0 → alarm vyp; 1 → alarm zap]	-	0	1	-
InSt	60	InSt	60	R	Čidlo průtoku výstražný signál [0 → signál alarmu vyp; 1 → signál alarmu zap]	-	0	1	-
InSt	61	InSt	61	R	Hladinový spínač výstražný signál [0 → signál alarmu vyp; 1 → signál alarmu zap]	-	0	1	-
InSt	63	InSt	63	R	Řízení čerpadla [0 → vyp; 1 → zap]	-	0	1	-
InSt	64	InSt	64	R	Řízení čerpadla 2 [0 → vyp; 1 → zap]	-	0	1	-
InSt	65	InSt	65	R	Alarm jističe ohřevu kompresoru [0 → vyp; 1 → zap]	-	0	1	-
InSt	70	InSt	70	R	Stav HGBP ventilu [0 → zavřený; 1 → otevřený]	-	0	1	-
InSt	71	InSt	71	R	Stav ventilu HGBP (okruh 2) [0 → zavřený; 1 → otevřený]	-	0	1	-
InSt	72	InSt	72	R	Stav předehřevu [0 → vyp; 1 → zap]	-	0	1	-
InSt	73	InSt	73	R	Všeobecný alarm [0 → vyp; 1 → zap]	-	0	1	-
InSt	74	InSt	74	R	Řízení alarmu [0 → všechny alarmy; 1 → pouze závažné alarmy]	-	0	1	-
InSt	75	InSt	75	R	Výstraha [0 → vyp; 1 → zap]	-	0	1	-
InSt	79	InSt	79	R	Alarm teploty [0 → vyp; 1 → zap]	-	0	1	-
InSt	80	InSt	80	R	Vysoká teplota alarm [0 → alarm vyp; 1 → alarm zap]	-	0	1	-
InSt	81	InSt	81	R	Nízká teplota alarm [0 → alarm vyp; 1 → alarm zap]	-	0	1	-
InSt	82	InSt	82	R	Akustický signál zastavení	-	0	1	-
InSt	101	InSt	101	R	Kompresor stav [0 → vyp; 1 → zap]	-	0	1	-
InSt	102	InSt	102	R	Čerpadlo stav [0 → vyp; 1 → zap]	-	0	1	-
InSt	103	InSt	103	R	Ventilátor stav [0 → vyp; 1 → zap]	-	0	1	-
InSt	106	InSt	106	R	Čerpadlo 2 stav [0 → vyp; 1 → zap]	-	0	1	-
CoSt	132	CoSt	132	R/W	Stav zařízení [0 → vyp; 1 → zap]	-	0	1	-

Tab. 28: Seznam monitorovaných proměnných

Modbus TCP/IP		Modbus BMS2		R/W	Popis	Hodnota			
Typ	Idx	Typ	Idx			DEF	MIN	MAX	UoM
CoSt	83	CoSt	83	R/W	Provoz 3cestného ventilu [0 → absolutní režim; 1 → diferenciální]	0	0	1	-
In Rg	2	In Rg	2	R	Teplota 2 měřená čidlem prostorové teploty	-	-99,9	+99,9	°C
In Rg	3	In Rg	3	R	Teplota měřená uživatelským čidlem	-	-99,9	+99,9	°C
In Rg	4	In Rg	4	R	Teplota měřená čidlem na výtlačku kompresoru	-	-99,9	+99,9	°C
In Rg	6	In Rg	6	R	Tlak měřený převodníkem tlaku (okruh 2)	-	0	99,9	bar
In Rg	7	In Rg	7	R	Teplota měřená čidlem na výtlačku kompresoru (okruh 2)	-	-99,9	+99,9	°C
In Rg	8	In Rg	8	R	Teplota měřená čidlem ochrany před mrazem (okruh 2)	-	-99,9	+99,9	°C
In Rg	11	In Rg	11	R	Otáčky ventilátoru	-	0	99,9	%
In Rg	12	In Rg	12	R	Otáčky ventilátoru (okruh 2)	-	0	99,9	%
In Rg	19	In Rg	19	R/W	Dolní mez požadované hodnoty pro provoz při vyrovnání chlazení	-	-99,9	+99,9	°C
In Rg	20	In Rg	20	R/W	Horní mez požadované hodnoty pro provoz při vyrovnání chlazení	-	-99,9	+99,9	°C
In Rg	71	In Rg	71	R	Teplota měřená regulačním čidlem	-	-99,9	+99,9	°C
In Rg	72	In Rg	72	R	Teplota měřená čidlem na vstupu	-	-99,9	+99,9	°C
In Rg	73	In Rg	73	R	Teplota měřená čidlem na výstupu	-	-99,9	+99,9	°C
In Rg	74	In Rg	74	R	Teplota měřená čidlem prostorové teploty	-	-99,9	+99,9	°C
In Rg	75	In Rg	75	R	Teplota měřená čidlem ochrany před mrazem	-	-99,9	+99,9	°C
In Rg	76	In Rg	76	R	Tlak měřený převodníkem tlaku	-	0	99,9	bar
Hd Rg	23	Hd Rg	23	R/W	Provozní požadovaná hodnota pro 3cestný ventil	+20	-99,9	+99,9	°C
Hd Rg	24	Hd Rg	24	R/W	Diferenciální provozní požadovaná hodnota pro 3cestný ventil	-2	-99,9	+99,9	°C
Hd Rg	26	Hd Rg	26	R/W	Gradient změny požadované hodnoty	1	0,1	2	°C
Hd Rg	55	Hd Rg	55	R/W	Dolní mez pro diferenciální provozní požadovanou hodnotu 3cestného ventilu	+10	-99,9	+99,9	°C
Hd Rg	56	Hd Rg	56	R/W	Horní mez pro diferenciální provozní požadovanou hodnotu 3cestného ventilu	+35	-99,9	+99,9	°C
Hd Rg	62	Hd Rg	62	R/W	Provozní požadovaná hodnota	+18	+10	+25	°C
Hd Rg	82	Hd Rg	82	R/W	Provozní požadovaná hodnota v diferenciálním provozu	-2	-10	+10	°C
Hd Rg	5065	Hd Rg	192	R/W	Provozní režim [0 → absolutní režim; 1 → léto vyrovnání; 2 → diferenciální]	0	0	2	-
In Rg	5066	In Rg	193	R	Otevřený stav pro 3cestný ventil	-	0	100	%

Tab. 28: Seznam monitorovaných proměnných

Modbus TCP/IP		Modbus BMS2		R/W	Popis	Hodnota			
Typ	Idx	Typ	Idx			DEF	MIN	MAX	UoM
Hd Rg	5086	Hd Rg	213	R	Otevřený stav pro HGBP ventil	-	0	100	%

Tab. 28: Seznam monitorovaných proměnných

pCOWeb

- D → Digitální proměnná
- A → Analogová proměnná
- I → Proměnná integer

Modbus

- In St → Stav input
- Hd Rg → Holding registr
- In Rg → Input registr
- Co St → Stav coil

12.5 Technické údaje

Popis	Jednotka	Obj. č.				
		SK 3336390	SK 3336400	SK 3336405	SK 3336410	SK 3336415
Jmenovité napětí/frekvence	V/Hz	400, 3~, 50 460, 3~, 60				
Jmenovitý proud 50 Hz/60 Hz	A	7,60/8,16	10,2/11,3	11,1/13,1	12,9/12,9	13,8/14,65
Jmenovitý elektrický příkon P_{el} 50 Hz/60 Hz	kW	4,18/5,26	6,3/8,8	6,3/8,8	7,02/8,75	7,7/9,9
Celkový chladicí výkon při $T_w = 18\text{ °C}$, $T_a = 35\text{ °C}$, 50 Hz/60 Hz (podle DIN EN 14511)	kW	7,35/8,68	11,01/12,67	11,01/12,67	13,86/14,36	13,86/14,36
EER při $T_w = 18\text{ °C}$, $T_a = 35\text{ °C}$, 50 Hz/60 Hz (bez příkonu čerpadla)		2,2/2,05	1,74/1,43	1,74/1,43	1,97/1,64	1,97/1,64
Rozměry (Š x V x H)	mm	665 x 890 x 1185	660 x 1315 x 1265			
Rozsah provozních teplot	°C/°F	+10...+43				
Chladivo – Druh – Náplň	– g	R410A 950	R410A 1350			
GWP	–	2088				
CO ₂ e	t	1,98	2,82			
Počet chladicích okruhů		1				
Aerodynamický výkon ventilátorů 50 Hz/60 Hz	m ³ /h	1600/2000	6000/7200			
Teplotní hystereze	K	±2	±2	±0,25	±2	±0,25
Rozsah regulace teploty chladicího média	°C	+10...+25				
Přípojky vody		2 x ¾" vnitřní závit	2 x 1" vnitřní závit			
Tlak čerpadla 50 Hz/60 Hz	bar	3/4	2/2	5/7	2/2	5/7
Jmenovitý průtok (čerpadlo) 50 Hz/60 Hz	l/min	25/30	30/55	30/55	35/55	35/55
Příkon čerpadla chladicího média, 50 Hz/60 Hz	kW	0,67/1,06	0,64/1,1	1,27/2,2	0,64/1,1	1,27/2,2
Materiál nádrže chladicího média		INOX	Plast PE			
Objem nádrže	l	30	49			
Kód IP		IP44				
Hladina akustického tlaku L_p (venkovní, vzdálenost 1 m, výška 1 m, standardní čerpadlo)	dB (A)	64,9	68			
Hmotnost (při dodání)	kg	180	247		253	
Hmotnost provozní	kg	210	316		322	302

Tab. 29: Technické parametry SK 333639x, SK 333640x a SK 333641x

12 Příloha

CZ

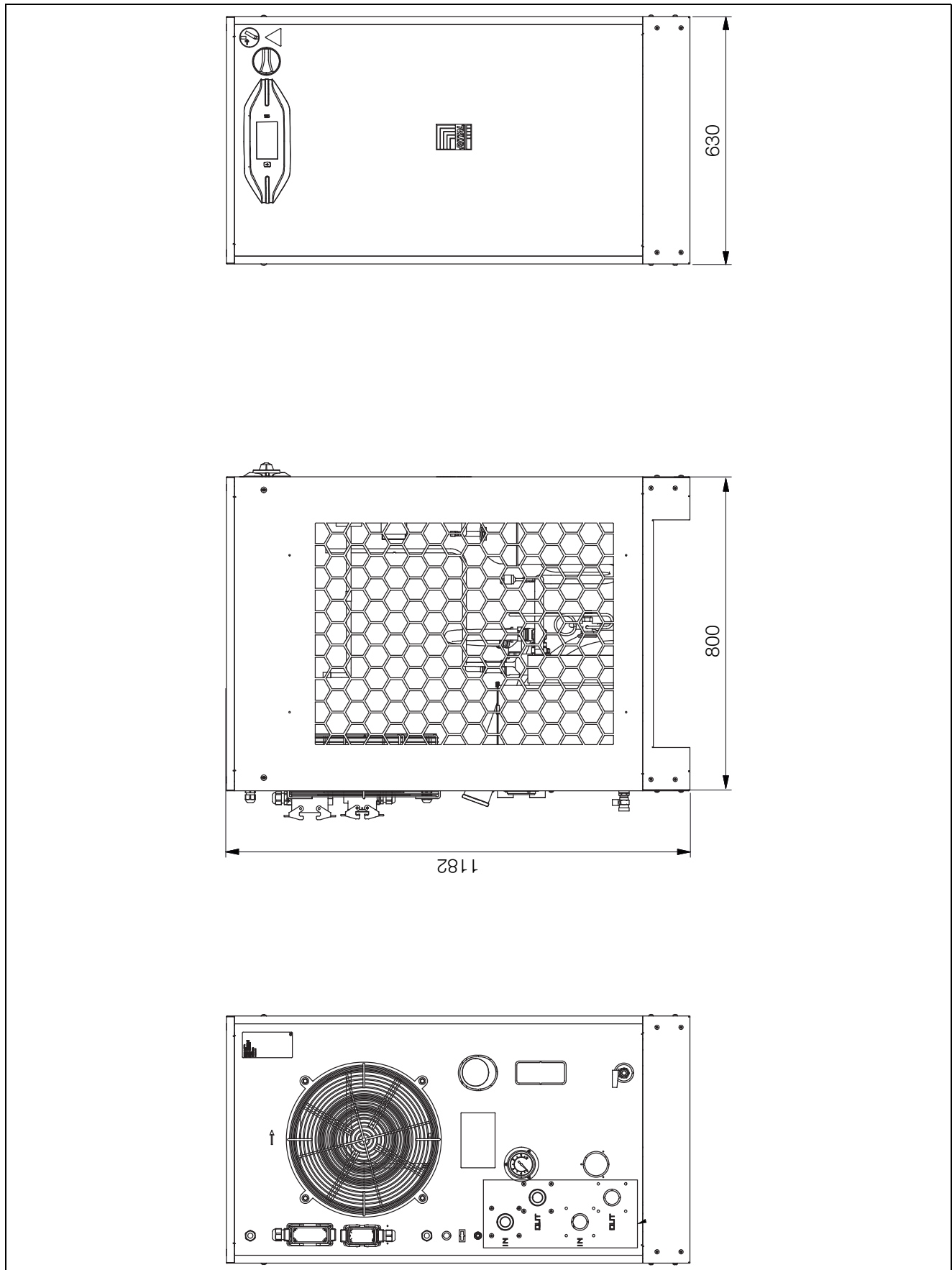
Popis	Jednotka	Obj. č.		Obj. č.	
		SK 3336430	SK 3336435	SK 3336450	SK 3336455
Jmenovité napětí/frekvence	V/Hz	400, 3~, 50 460, 3~, 60			
Jmenovitý proud 50 Hz/60 Hz	A	19/15,9	19,9/17,2	21,7/22,4	22,6/24,1
Jmenovitý elektrický příkon P_{el} 50 Hz/60 Hz	kW	8,5/10,9	8,5/10,9	10,6/13,3	11,3/14,4
Celkový chladicí výkon při $T_w = 18\text{ °C}$, $T_a = 35\text{ °C}$, 50 Hz/60 Hz (podle DIN EN 14511)	kW	19,3/22	19,3/22	24,4/26,3	24,4/26,3
EER at $T_w = 18\text{ °C}$, $T_a = 35\text{ °C}$, 50 Hz/60 Hz (bez příkonu čerpadla)		2,17/1,96	2,17/1,96	2,16/1,9	2,16/1,9
Rozměry (Š x V x H)	mm	760 x 1515 x 1265			
Rozsah provozních teplot	°C	+10...+43			
Chladivo		R410A			
– Druh	–	R410A			
– Náplň	g	1450			
GWP	–	2088			
CO ₂ e	t	3,03			
Počet chladicích okruhů		1			
Aerodynamický výkon ventilátorů 50 Hz/60 Hz	m ³ /h	12000/14500			
Teplotní hystereze	K	±2	±0,25	±2	±0,25
Rozsah regulace teploty chladicího média	°C	+10...+25			
Přípojky vody		2 x 1¼" vnitřní závit			
Tlak čerpadla 50 Hz/60 Hz	bar	2/2	4,75/6,75	2/2	4,5/6,7
Jmenovitý průtok (čerpadlo) 50 Hz/60 Hz	l/min	45/75		55/75	
Příkon čerpadla chladicího média, 50 Hz/60 Hz	kW	1,27/2,3	1,27/2,2	1,27/2,2	1,27/2,2
Materiál nádrže chladicího média		Plast PE			
Objem nádrže	l	78			
Kód IP		IP44			
Hladina akustického tlaku L_p (venkovní, vzdálenost 1 m, výška 1 m, standardní čerpadlo)	dB (A)	76,0		76,0	
Hmotnost (při dodání)	kg	310		326	
Hmotnost provozní	kg	388		404	

Tab. 30: Technické parametry 333643x a 333645x

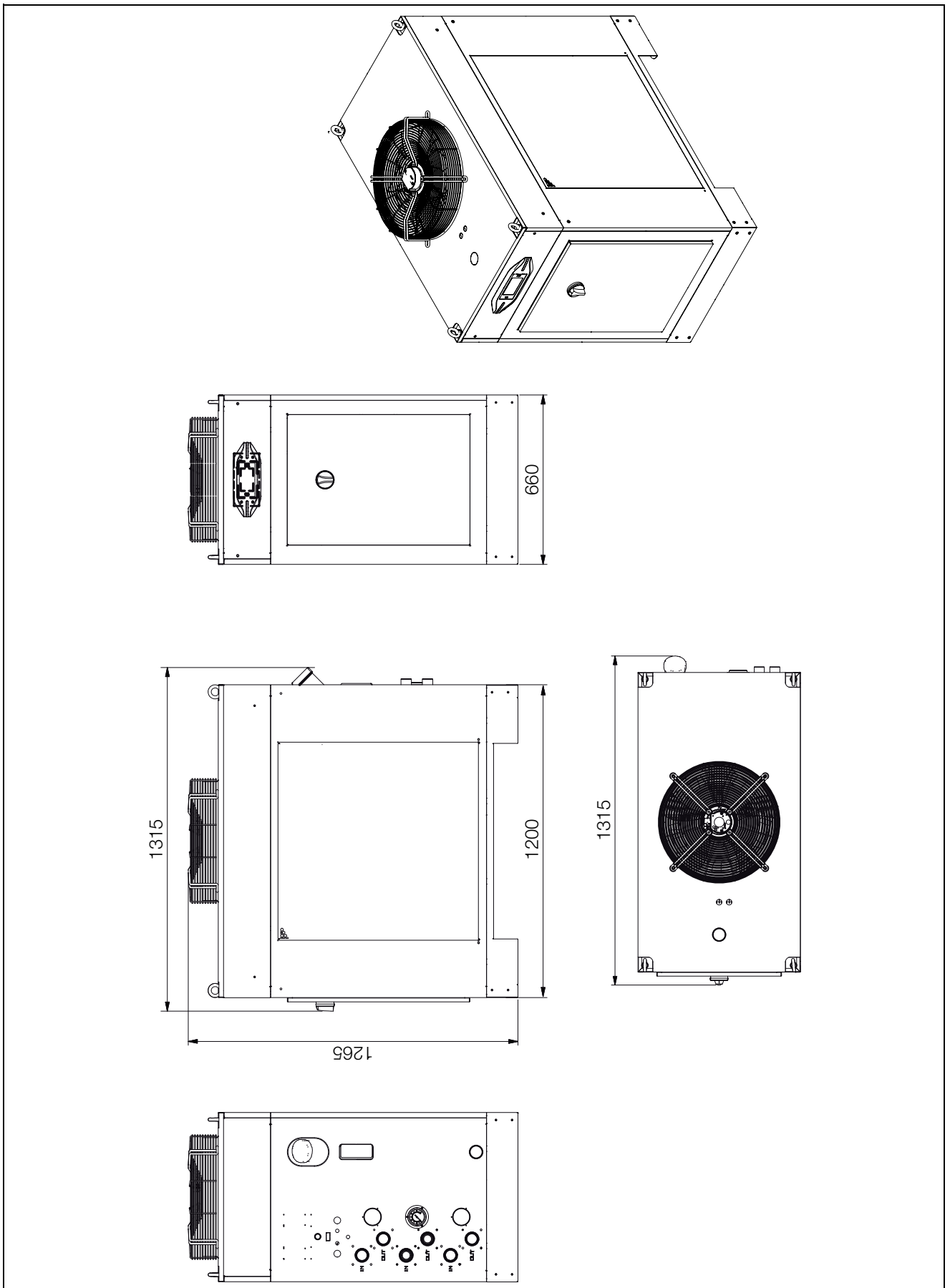
Popis	Jednotka	Obj. č.		
		SK 3336460	SK 3336470	SK 3336480
Jmenovité napětí/frekvence	V/Hz	400, 3~, 50 460, 3~, 60		
Jmenovitý proud 50 Hz/60 Hz	A	22,98/24,43	29,7/32,7	36,1/37,7
Jmenovitý elektrický příkon P_{ej} 50 Hz/60 Hz	kW	12,69/16,15	16,6/21,2	20,3/25,5
Celkový chladicí výkon při $T_w = 18\text{ °C}$, $T_a = 35\text{ °C}$, 50 Hz/60 Hz (podle DIN EN 14511)	kW	30,8/35,9	36,5/46,6	44,7/50,5
EER at $T_w = 18\text{ °C}$, $T_a = 35\text{ °C}$, 50 Hz/60 Hz (bez příkonu čerpadla)		2,8/2,5	2,6/2,4	2,6/2,5
Rozměry (Š x V x H)	mm	900 x 1560 x 1733		
Rozsah provozních teplot	°C	+10...+43		
Chladivo – Druh – Náplň	– g	R410A 4000	R410A 2900	R410A 3100
GWP	–	2088		
CO ₂ e	t	8,35	6,06	
Počet chladicích okruhů		1	2	
Aerodynamický výkon ventilátorů 50 Hz/60 Hz	m ³ /h	12000/14500		
Teplotní hystereze	K	±2		
Rozsah regulace teploty chladicího média	°C	+10...+25		
Přípojky vody		2 x 1½" vnitřní závit		
Tlak čerpadla 50 Hz/60 Hz	bar	2/2		
Jmenovitý průtok (čerpadlo) 50 Hz/60 Hz	l/min	85/105	90/135	115/145
Příkon čerpadla chladicího média, 50 Hz/60 Hz	kW	2,17/3,46	2,17/3,46	2,17/3,46
Materiál nádrže chladicího média		(AISI304) V2A		
Objem nádrže	l	185		
Kód IP		IP44		
Hladina akustického tlaku L _p (venkovní, vzdálenost 1 m, výška 1 m, standardní čerpadlo)	dB (A)	78		
Hmotnost (při dodání)	kg	470	510	530
Hmotnost provozní	kg	660	700	720

Tab. 31: Technické parametry SK 333646x, SK 333647x a SK 333648x

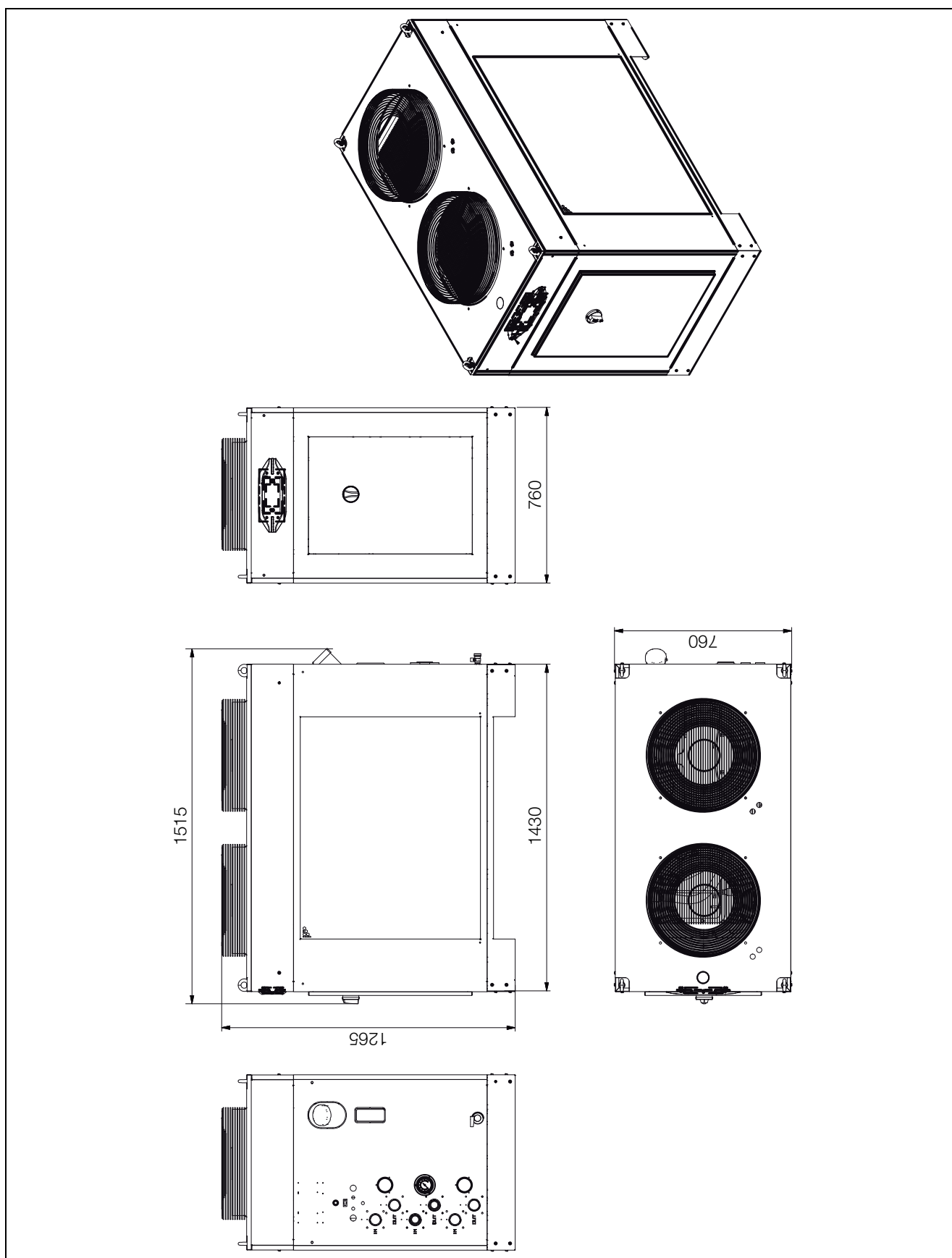
12.6 Rozměrové výkresy zařízení



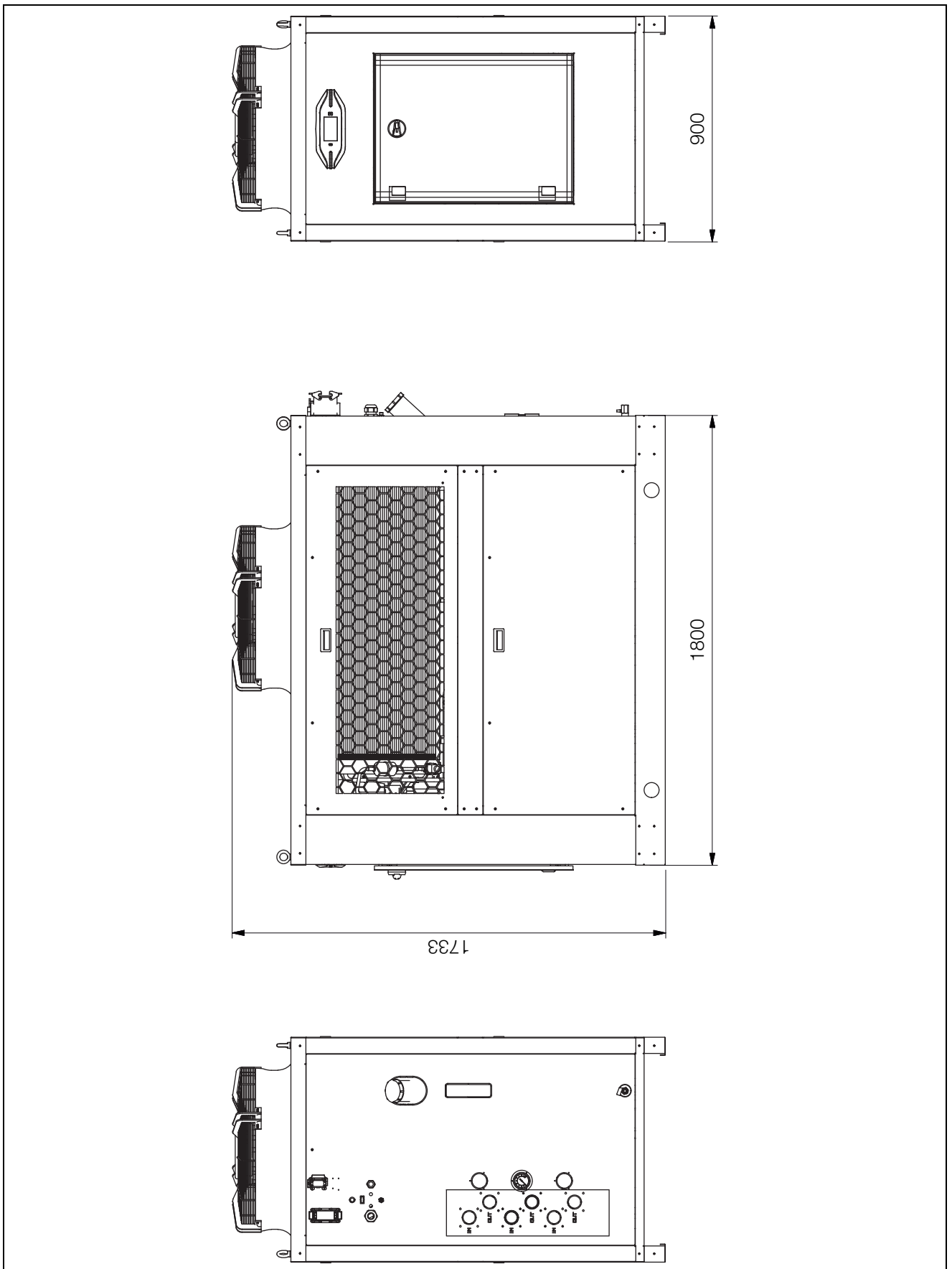
Obr. 45: SK 333639x



Obr. 46: SK 333640x a SK 333641x



Obr. 47: SK 333643x a SK 333645x



Obr. 48: SK 333646x, SK 333647x a SK 333648x

12.7 Prohlášení o shodě

Vereinfachte EU-Konformitätserklärung / Simplified EU Declaration of Conformity



Wir
We

Rittal GmbH & Co. KG, Auf dem Stützelberg, 35745 Herborn

erklären hiermit, dass die Produkte
hereby declare that the products

Blue e Chiller Gesamtkühlleistung 11 - 25 kW
Blue e Chillers Total cooling output 11 – 25 kW

SK 3336.400 SK 3336.410 SK 3336.430 SK 3336.440 SK 3336.450
SK 3336.405 SK 3336.415 SK 3336.435 SK 3336.445 SK 3336.455

folgenden Richtlinien entsprechen:
conform to the following directives:

Druckgeräterichtlinie 2014/68/EU – Pressure Equipment Directive 2014/68/EU
Maschinenrichtlinie 2006/42/EG – Machinery Directive 2006/42/EC
EMV-Richtlinie 2014/30/EU – EMC Directive 2014/30/EU

Bei einer nicht mit uns abgestimmten Änderung der Maschine verliert diese EU-Konformitätserklärung ihre Gültigkeit.

This EU declaration of conformity shall become null and void when the assembly is subjected to any modification that has not met with our approval.

Die vollständige und unterschriebene EU-Konformitätserklärung erhalten Sie auf der Produktseite der Rittal Homepage www.rittal.com.

The complete and signed EU declaration of conformity is available at the product site of Rittal homepage www.rittal.com.

SCHALTSCHRÄNKE

STROMVERTEILUNG

KLIMATISIERUNG

IT-INFRASTRUKTUR

SOFTWARE & SERVICE

FRIEDHELM LOH GROUP

A large grid of graph paper for taking notes, consisting of 25 columns and 35 rows of small squares.

Rittal – The System.

Faster – better – everywhere.

- Enclosures
- Power Distribution
- Climate Control
- IT Infrastructure
- Software & Services

You can find the contact details of all Rittal companies throughout the world here.



www.rittal.com/contact

RITTAL GmbH & Co. KG
Auf dem Stuetzelberg · 35745 Herborn · Germany
Phone +49 2772 505-0
E-mail: info@rittal.de · www.rittal.com

01.2024 / D-0000-00001802-03-CZ

ENCLOSURES

POWER DISTRIBUTION

CLIMATE CONTROL

IT INFRASTRUCTURE

SOFTWARE & SERVICES

FRIEDHELM LOH GROUP

