

Rittal – The System.

Faster – better – everywhere.

Refrigeración por líquido Chiller Blue e



SK 3336390
SK 3336400
SK 3336405
SK 3336410
SK 3336415
SK 3336430
SK 3336435

SK 3336450
SK 3336455
SK 3336460
SK 3336470
SK 3336480

Instrucciones de montaje, instalación y mando

ENCLOSURES

POWER DISTRIBUTION

CLIMATE CONTROL

IT INFRASTRUCTURE

SOFTWARE & SERVICES

FRIEDHELM LOH GROUP



Prólogo

Apreciado cliente:

¡Muchas gracias por su decisión de comprar una chiller «Blue e» para armarios de distribución (denominado en lo sucesivo como «chiller») de nuestra empresa Rittal!

¡Le deseamos mucho éxito!

Cordialmente,
Rittal GmbH & Co. KG

Rittal GmbH & Co. KG
Auf dem Stuetzelberg

35745 Herborn
Alemania

Tel.: +49(0)2772 505-0
Fax: +49(0)2772 505-2319

e-mail: info@rittal.de
www.rittal.com
www.rittal.es

Estamos a su disposición para cualquier cuestión técnica sobre nuestra gama de productos.

Índice

1	Observaciones sobre la documentación	5	6.1.2	Requisitos del medio refrigerante	21
1.1	General	5	6.1.3	Tratamiento y mantenimiento	22
1.2	Marcaje CE	5	6.1.4	Recomendación «Medio refrigerante para chiller»	22
1.3	Conservación de la documentación	5	6.2	Llenado del medio refrigerante	22
1.4	Símbolos utilizados en este manual de servicio	5	6.3	Purgado de la bomba del medio refrigerante	23
1.5	Documentos relacionados	5	6.4	Procedimiento para la puesta en marcha ...	23
2	Indicaciones de seguridad	5	6.5	Ajustar válvula bypass	23
2.1	General	5	7	Manejo	24
2.2	Peligros provocados por el incumplimiento de las indicaciones de seguridad	5	7.1	General	24
2.3	Indicaciones de seguridad para trabajos de mantenimiento, control y montaje	5	7.2	Estructura de la pantalla.....	24
2.4	Modos de funcionamiento inadecuados.....	6	7.2.1	Pantalla de inicio	24
2.5	Riesgos para la salud producidos por el medio refrigerante R410A y el anticongelante ...	6	7.2.2	Modificación de uno de los valores de parámetros	25
2.6	Medidas de emergencia.....	6	7.3	Menú de información	26
2.7	Medidas para la extinción de fuego.....	6	7.3.1	Información temperatura	26
2.8	Medidas y equipo de protección	7	7.3.2	Informaciones equipo	26
2.9	Riesgos potenciales y como evitarlos.....	8	7.3.3	Información sobre las E/S	27
3	Descripción del equipo	9	7.4	Menú de configuración.....	27
3.1	General.....	9	7.4.1	On/Off	28
3.2	Descripción general del funcionamiento	11	7.4.2	Temperatura	28
3.3	Regulación.....	13	7.4.3	Valores límite de la temperatura	29
3.4	Diagramas	13	7.4.4	Ajustes de idioma	29
3.4.1	Diagramas de las bombas	13	7.5	Indicaciones de sistema	29
3.4.2	Curvas de potencia	14	7.5.1	Aparición de una perturbación	30
3.5	Dispositivos de seguridad	14	7.5.2	Indicación con fallo	30
3.6	Opciones	15	8	Inspección y mantenimiento	30
3.6.1	Bomba reforzada	15	8.1	Listado de las tareas de inspección y mantenimiento	31
3.6.2	Regulación bypass de gas caliente	15	8.2	Mantenimiento del circuito del medio refrigerante	31
3.6.3	Tensión de mando 24 V c.c.	15	8.3	Control del medio refrigerante	31
3.7	Uso previsto, mal uso previsible	15	8.4	Limpieza del condensador	32
3.8	Unidad de envase	15	8.5	Limpieza de la estera filtrante (accesorio) ...	32
4	Transporte	15	8.6	Vaciado del depósito del medio refrigerante	32
4.1	Suministro.....	15	9	Solución de fallos	33
4.2	Desembalar	16	9.1	Lista de las indicaciones de sistema.....	34
4.3	Transporte	16	10	Fin de la vida útil y gestión de residuos	39
5	Montaje y conexión	17	10.1	Desconexión prolongada	39
5.1	Requisitos del punto de instalación	17	10.2	Reciclaje	39
5.2	Instalar la chiller.....	17	11	Accesorios	39
5.3	Realizar la conexión hidráulica.....	18	11.1	Filtro metálico (filtro de aluminio).....	39
5.4	Realizar la conexión eléctrica	18	11.2	Medio refrigerante para chiller (mezcla lista para el uso)	40
5.4.1	Instalar tensión de alimentación	19	12	Anexo	41
5.4.2	Conecte el relé de indicación	19	12.1	Diagrama de bloques	41
5.4.3	Conexión externa	19	12.2	Configuración de hardware	42
5.4.4	Sensor de temperatura ambiente	19	12.2.1	Entradas digitales	42
5.4.5	Interfaces	19	12.2.2	Entradas analógicas	42
5.5	Montar las esteras filtrantes (accesorio).....	20	12.2.3	Salidas digitales	42
6	Puesta en servicio	21	12.2.4	Salidas analógicas	42
6.1	Medio refrigerante mezcla de agua y glicol..	21	12.3	Piezas de recambio.....	44
6.1.1	Indicaciones generales	21			

Índice

ES

12.4	Lista de las variables monitorizadas	49
12.5	Datos técnicos.....	54
12.6	Esquemas componentes	58
12.7	Certificado de conformidad.....	62

1 Observaciones sobre la documentación

1.1 General

Estas instrucciones están destinadas a instaladores y operarios familiarizados con la instalación y el funcionamiento de instalaciones de la chiller. Rogamos lea atentamente y tenga en cuenta las instrucciones de montaje, instalación y servicio antes de la puesta en marcha. El presente documento es el manual de instrucciones original.



Nota:

Este manual describe las versiones estándar de las chillers Blue e. En el anexo encontrará la información relativa a las bombas, los reguladores, el display, el sistema de refrigeración, las dimensiones, etc. de las variantes.

1.2 Marcaje CE

Rittal GmbH & Co. KG garantiza la conformidad de la chiller con la directiva para máquinas 2006/42/CE y la directiva EMC 2014/30/UE. Se ha expedido un certificado de conformidad que se adjunta al equipo.



1.3 Conservación de la documentación

Las instrucciones de montaje, instalación y servicio, así como toda la documentación entregada forman parte del producto. Deben entregarse a las personas responsables de la chiller y deben estar siempre disponibles para el personal operador y de mantenimiento.

1.4 Símbolos utilizados en este manual de servicio

En esta documentación encontrará los siguientes símbolos:



¡Peligro!

Situación de peligro que provoca la muerte o heridas graves si no se tiene en cuenta la advertencia.



¡Alerta!

Situación de peligro que puede provocar la muerte o heridas graves si no se tiene en cuenta la advertencia.



¡Atención!

Situación de peligro que puede provocar heridas (leves) si no se tiene en cuenta la advertencia.



Nota:

Observaciones e indicaciones importantes de situaciones que pueden provocar daños materiales.

- Este símbolo indica un «punto de acción» y señala la necesidad de realizar una tarea o una fase de trabajo.

1.5 Documentos relacionados

Para los tipos de equipos descritos aquí existe un manual de montaje y funcionamiento en papel y/o soporte de datos digital adjunto al equipo.

No nos hacemos responsables de los daños ocasionados por el incumplimiento de estas instrucciones. Si se diera el caso también tienen validez las instrucciones de los accesorios utilizados.

2 Indicaciones de seguridad

2.1 General

Tenga en cuenta las siguientes indicaciones generales de seguridad durante el montaje y manejo de la chiller:

- El montaje, la instalación y el mantenimiento únicamente debe realizarlo personal técnico especializado.
- Menores y personas con capacidades cognitivas y de coordinación reducidas no deben manejar, limpiar, realizar tareas de mantenimiento, ni utilizarla como un juguete.
- Utilice exclusivamente recambios originales y accesorios autorizados por el fabricante, que no supongan un riesgo para la chiller. La utilización de otras piezas de reemplazo de otros fabricantes de terceros reduce la garantía.
- No efectúe modificaciones en la chiller que no hayan sido autorizadas por el fabricante.
- Tenga en cuenta también las indicaciones de seguridad especiales de cada capítulo antes de realizar cualquier tarea.

2.2 Peligros provocados por el incumplimiento de las indicaciones de seguridad

El incumplimiento de las indicaciones de seguridad puede conllevar no solamente riesgos para las personas, sino también para el medio ambiente y la chiller. El incumplimiento de las indicaciones de seguridad conduce a la pérdida de cualquier derecho de indemnización.

2.3 Indicaciones de seguridad para trabajos de mantenimiento, control y montaje

- La instalación, la puesta en marcha y el mantenimiento de la chiller deben realizarse siguiendo fielmente las indicaciones de la documentación técnica del producto y siempre evitando situaciones de riesgo.
- Los trabajos de limpieza y mantenimiento de la chiller únicamente deben realizarse durante las paradas. Para ello deberá comprobarse que la chiller ha sido desconectada de la red y protegida contra un encen-

2 Indicaciones de seguridad

ES

dido involuntario. Proceda a detener la chiller siguiendo meticulosamente el proceso descrito en las instrucciones de montaje, instalación y mando.

- Tras finalizar los trabajos deben volver a conectarse y activarse todos los dispositivos de seguridad y protección.
- No se permite realizar modificaciones en la chiller.
- Cualquier manipulación del circuito del medio refrigerante debe ser realizado por personal técnico según lo dispuesto en la reglamentación alemana BGR500 cap. 2.35/EN 378.
- No instale la chiller sin protección en espacios exteriores o en ambientes agresivos o con riesgo de explosión.
- No instale la chiller sobre superficies inestables o que no sean capaces de soportar su peso.
- No descuide las disposiciones de seguridad eléctrica con el fin de poder realizar la instalación de la chiller.

2.4 Modos de funcionamiento inadecuados

La seguridad de servicio de la chiller suministrado se garantiza únicamente si se realiza un uso adecuado (ver sección 3.7 «Uso previsto, mal uso previsible»). Los valores límite indicados en los datos técnicos no deben ser sobrepasados bajo ningún concepto.

No deberá utilizarse la chiller para la refrigeración directa de líquidos para uso alimentario (por ej. agua potable).

No deben retirarse los protectores contra contacto de las piezas móviles cuando la chiller está en servicio. ¡Peligro por tensión eléctrica; no manipule las tapas de las cajas de distribución!



¡Riesgo de explosión!

Queda prohibida la utilización de la chiller para la refrigeración de materiales inflamables.

2.5 Riesgos para la salud producidos por el medio refrigerante R410A y el anticongelante

El medio refrigerante modifica durante el funcionamiento su estado y se encuentra bajo presión. Deberá tenerse en cuenta la hoja de seguridad R410A.

El anticongelante (aditivo) es un fluido líquido. Recomendamos el uso de: «Medio refrigerante para chiller» (ver sección 6.1 «Medio refrigerante mezcla de agua y glicol»). Deberá tenerse en cuenta la hoja de seguridad «Medio refrigerante para chiller».

2.6 Medidas de emergencia

Ver hojas de seguridad R410A y «Medio refrigerante para chiller».



Nota:

Las hojas técnicas se encuentran disponibles para descargar en www.rittal.es.

2.7 Medidas para la extinción de fuego

Medios de extinción adecuados

Puede utilizarse cualquier medio de extinción.

2.8 Medidas y equipo de protección

- Asegúrese de tener una aireación adecuada.
- Protección de las manos: guantes de protección.
- Protección de los ojos: gafas de protección.
- Protección del cuerpo: use calzado de protección al manipular botellas de gas a presión.

2 Indicaciones de seguridad

ES

2.9 Riesgos potenciales y como evitarlos

La siguiente tabla ofrece información sobre otros riesgos y como evitarlos.

Población	Riesgo	Causa	Medidas de protección
Interior del equipo	Daños graves a personas y materiales	Riesgos a causa de los componentes eléctricos de la chiller	Comprobación repetida de los componentes eléctricos (BGV, A3)
Interior del equipo	Daños a personas o materiales	Riesgos eléctricos al trabajar junto a la chiller	Desconectar la chiller de la red mediante el interruptor principal.
Interior del equipo	Inhalación de gases/sustancias tóxicas	Las tareas de soldadura dentro de la chiller pueden liberar gases tóxicos debido a la presencia del medio refrigerante.	El mantenimiento debe ser realizado únicamente por personal técnico. Previamente a las tareas de soldadura en el circuito de aire frío o sus proximidades, deberá extraerse el medio refrigerante de la chiller.
Interior del equipo	Riesgos para el producto	Bloqueo hidráulico tras el transporte al no mantener la posición adecuada	Transporte la chiller siempre en posición vertical. En caso de vuelco durante el transporte, espere unos minutos antes de volver a poner la chiller en funcionamiento.
Interior del equipo: Condensador de microcanal	Pequeños cortes	Contacto durante la limpieza del condensador (ver sección 8.4 Limpieza del condensador«»)»)	Utilice guantes de protección.
Interior del equipo: Piezas calientes o frías	Quemaduras / congelación	Contacto con piezas con superficies muy calientes o muy frías	La abertura de la chiller debe ser realizada únicamente por personal técnico cualificado.
Interior del equipo: Circuito del medio refrigerante	Formación de hongos y algas	Utilización de agua pura como medio refrigerante	Utilice como medio refrigerante una mezcla de agua y glicol. Rittal recomienda utilizar el «medio refrigerante para chiller» (mezcla preparada).
Exterior del equipo	Pequeños cortes	El suelo sobre el que se apoya la chiller es inestable y no soporta el peso. La chiller cae o el suelo se deteriora.	Compruebe el peso de la chiller en la sección 12.5 «Datos técnicos». Tenga en cuenta también el peso del líquido en el depósito (en la sección 12.5 «Datos técnicos» también encontrará la capacidad del depósito) y compruebe que el suelo es adecuado para la instalación.
Exterior del equipo	Daños a personas o materiales	Riesgos durante el transporte o montaje de la chiller	Asegurar la chiller durante el montaje o transporte para evitar el vuelco (cánkamos de transporte).
Exterior del equipo	Cortes	Contacto con las aspas del ventilador	No extraer la cubierta de protección del ventilador.
Exterior del equipo: Área alrededor del equipo	Quemaduras graves	Elevada temperatura a causa de cortocircuito o sobrecalentamiento del cable de alimentación de la chiller.	En el momento de la sustitución, comprobar que las secciones de los cables y el cable de alimentación cumplan las normativas vigentes.
Exterior del equipo: Chiller con ruedas	Daños a personas o materiales	La chiller se desplaza a causa de las irregularidades del suelo.	En el caso que la chiller disponga de ruedas (disponibles opcionalmente), estas deben bloquearse mediante frenos.

Tab. 1: Riesgos y medidas de protección



Nota:

Se considera personal técnico las personas que han sido formadas, que tienen la experiencia suficiente sobre el producto y que son conocedoras de las normativas a aplicar para evitar accidentes. Estas personas han sido autorizadas por el propietario o el responsable de la seguridad de la instalación para realizar todas las tareas necesarias, ya que tienen la capacidad para reconocer y evitar posibles riesgos.

3 Descripción del equipo

3.1 General

Las chillers proporcionan una refrigeración centralizada y económica de un medio refrigerante (agua + glicol, ver sección 6.1 «Medio refrigerante mezcla de agua y glicol») en caso de separación física entre el lugar de aplicación de la refrigeración y la generación del frío. El medio refrigerante es puesto a disposición a través de un sistema de tuberías.

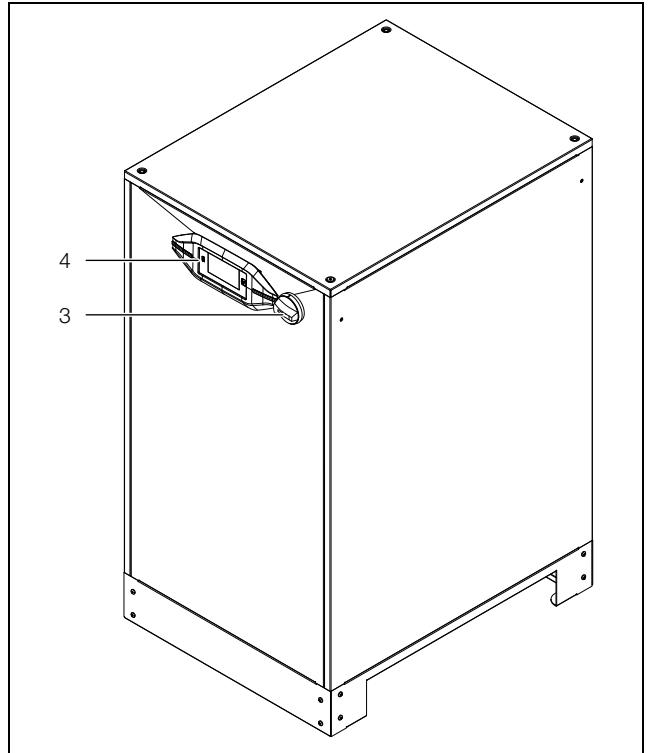


Imagen 1: Vista frontal (SK 333639x)

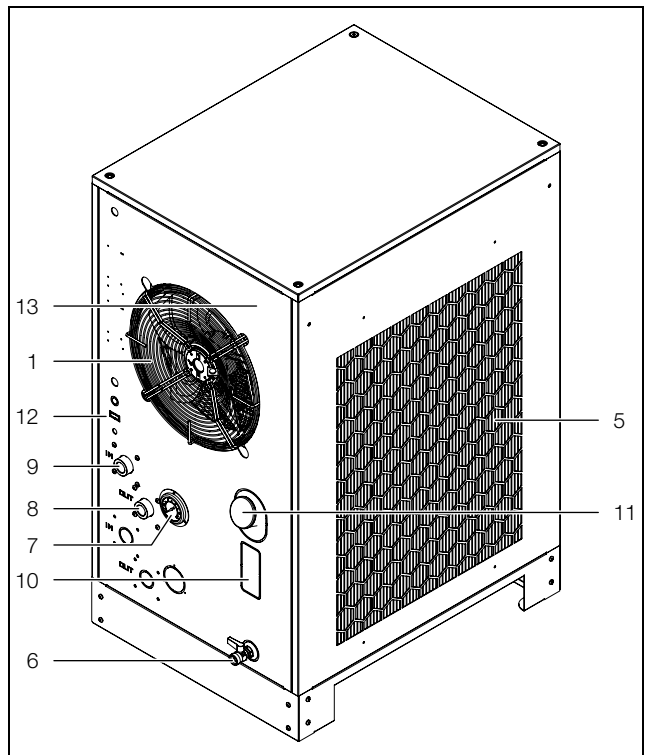


Imagen 2: Vista posterior (SK 333639x)

3 Descripción del equipo

ES

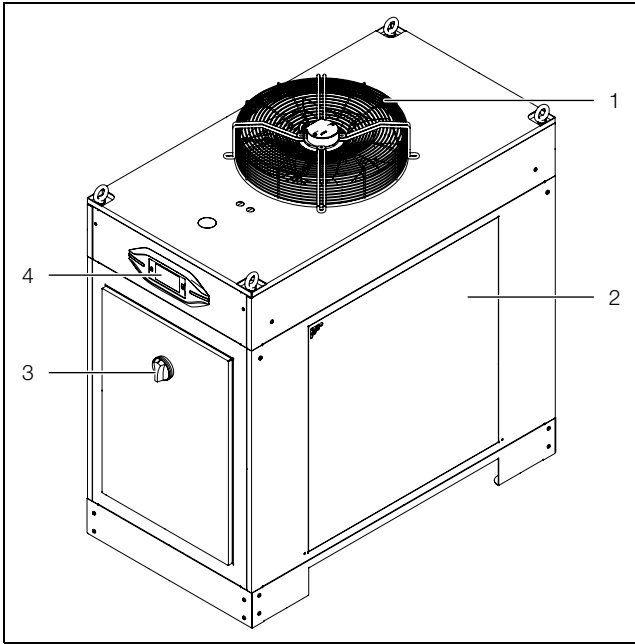


Imagen 3: Vista frontal (SK 333640x y SK 333641x)

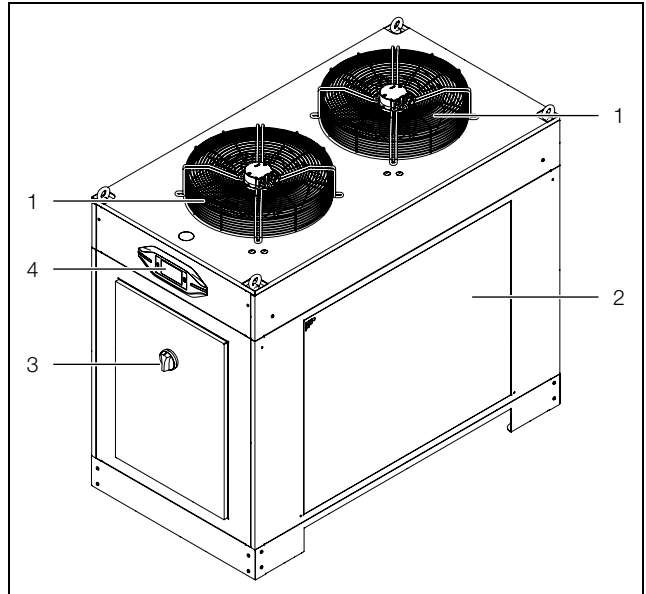


Imagen 5: Vista frontal (SK 333643x y SK 333645x)

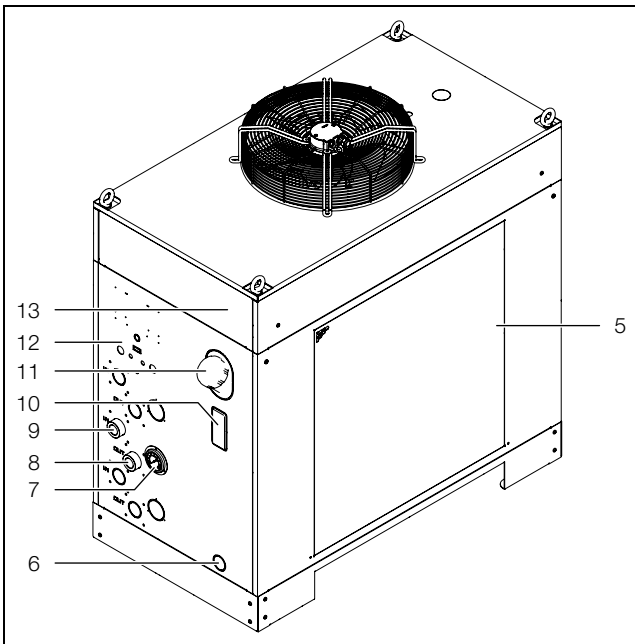


Imagen 4: Vista posterior (SK 333640x y SK 333641x)

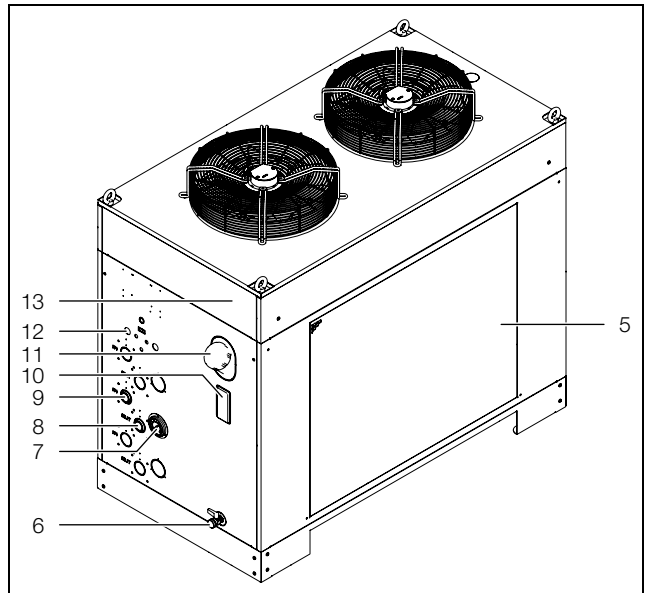


Imagen 6: Vista posterior (SK 333643x y SK 333645x)

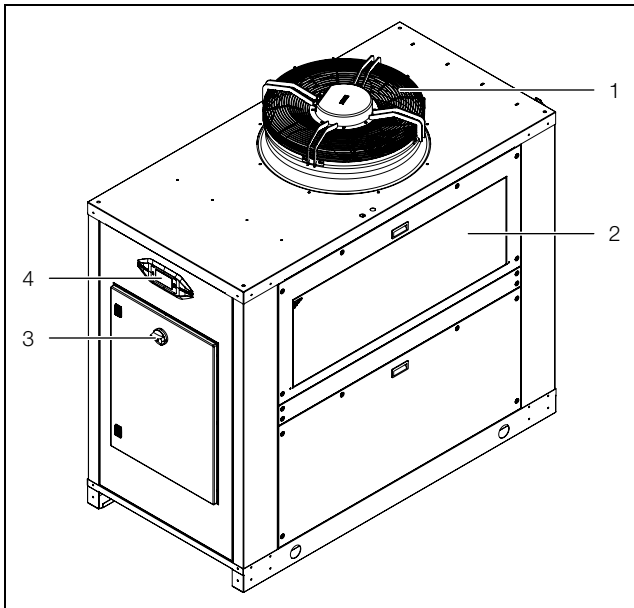


Imagen 7: Vista frontal (SK 333646x, SK 333647x y SK 333648x)

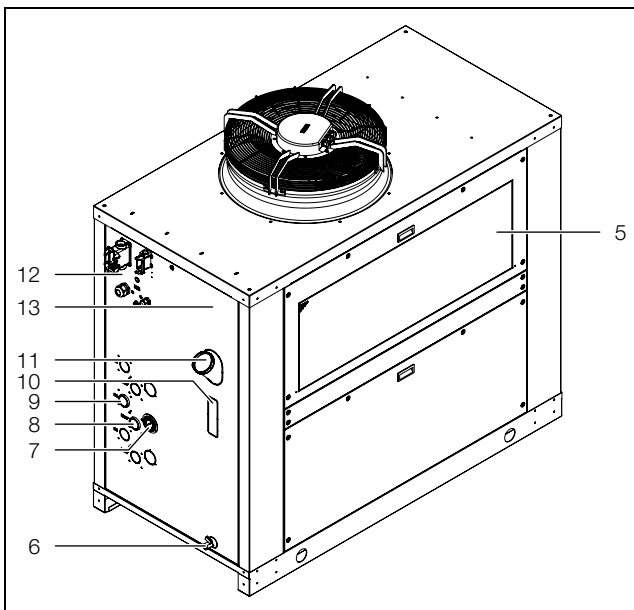


Imagen 8: Vista posterior (SK 333646x, SK 333647x y SK 333648x)

Leyenda imagen 1 y imagen 8

- 1 Salida de aire (2 en SK 333643x y SK 333645x)
- 2 Lateral para entrada de aire, derecha (no en SK 333639x)
- 3 Interruptor principal
- 4 Display
- 5 Lateral para entrada de aire, izquierda
- 6 Boca de salida del depósito
- 7 Manómetro
- 8 Conexión medio refrigerante entrada
- 9 Conexión medio refrigerante retorno
- 10 Mirilla del medio refrigerante (indicador de nivel)
- 11 Tapones de llenado para medio refrigerante
- 12 Interfaces eléctricas
- 13 Placa de características

La chiller dispone de un depósito de reserva abierto para el medio refrigerante.

3.2 Descripción general del funcionamiento

La chiller se compone de cuatro componentes básicos (imagen 9, imagen 10 y imagen 11):

- evaporador (pos. 12),
 - compresor del medio refrigerante (pos. 14),
 - condensador (pos. 1) con ventilador (pos. 2),
 - válvula de regulación o de expansión (pos. 4),
- conectados entre sí mediante tuberías. El presostato (pos. 15) limita la presión máxima en el circuito del medio refrigerante. El presostato de baja presión (pos. 13) desconecta el circuito del medio refrigerante en caso de baja presión. El medio refrigerante R410A (50% R 32, 50% R125) está exento de cloro. Su capacidad de destrucción del ozono (OZP) es 0.

Un filtro secador (pos. 3) integrado en el circuito del medio refrigerante herméticamente cerrado, ofrece una protección eficaz contra la humedad, el ácido, partículas de suciedad y cuerpos extraños.

En el evaporador (pos. 12) el medio refrigerante líquido se transforma en gaseoso. El calor que se precisa para ello se extrae en el intercambiador de placas del medio refrigerante, produciendo así su enfriamiento. En el compresor (pos. 14) el medio refrigerante se comprime. Alcanzando el medio refrigerante un nivel de temperatura superior al del aire ambiental.

Este calor se transmite a través de la superficie del condensador (pos. 1) al aire ambiental, produciendo de nuevo el enfriamiento del medio refrigerante y su licuación.

A través de una válvula de expansión (pos. 4) se introduce medio refrigerante en el evaporador (pos. 12). Este se distiende, pudiendo así absorber en el evaporador el calor del medio refrigerante (agua o bien mezcla de agua y glicol).

En el siguiente circuito el medio refrigerante es transportado a través del depósito (pos. 10) y la bomba (pos. 9) hasta los consumidores. Un control de temperatura del evaporador (pos. 12) garantiza la protección contra congelación en caso de bajo caudal. El sensor de nivel (pos. 5) alerta en caso de nivel insuficiente en el depósito del medio refrigerante. El sensor térmico (pos. 6) en la salida del agua regula la temperatura de entrada del medio refrigerante (agua o bien mezcla de agua y glicol).

En la imagen 9, imagen 10 y imagen 11 encontrará un esquema de funcionamiento del circuito del medio refrigerante.

3 Descripción del equipo

ES

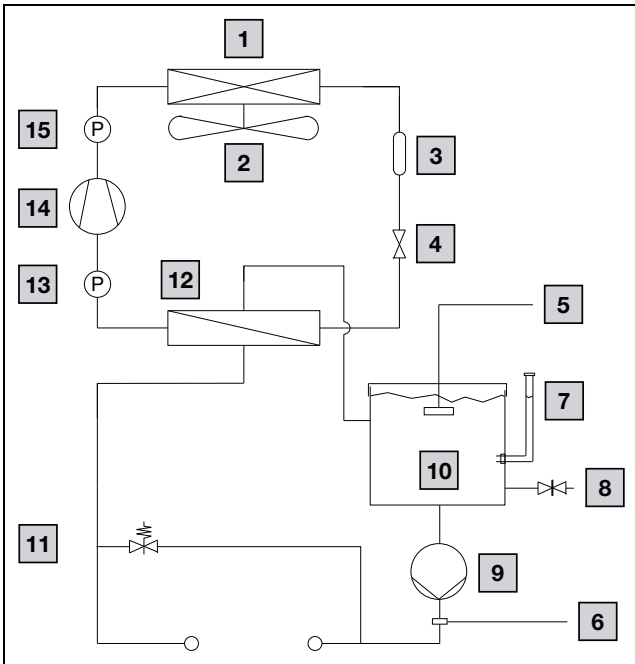


Imagen 9: Circuito del medio refrigerante (SK 333639x, SK 3336400, SK 3336410, SK 3336430, SK 3336450, SK 333646x)

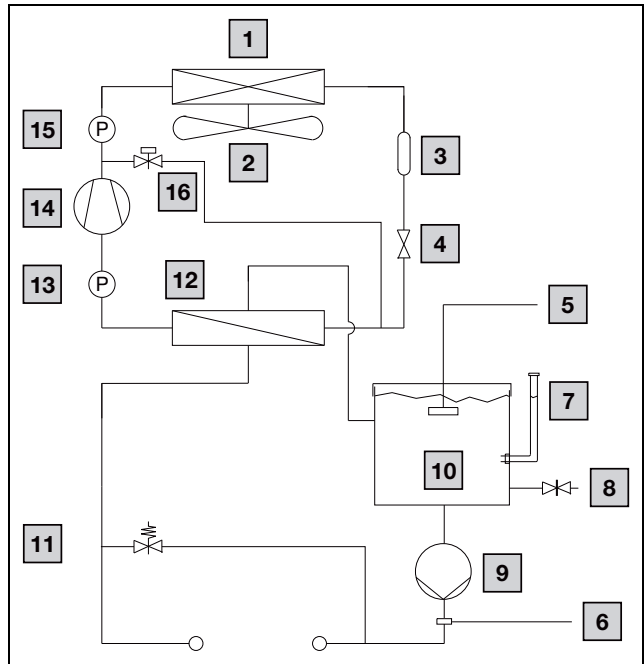


Imagen 10: Circuito del medio refrigerante (SK 3336405, SK 3336415, SK 3336435, SK 3336455)

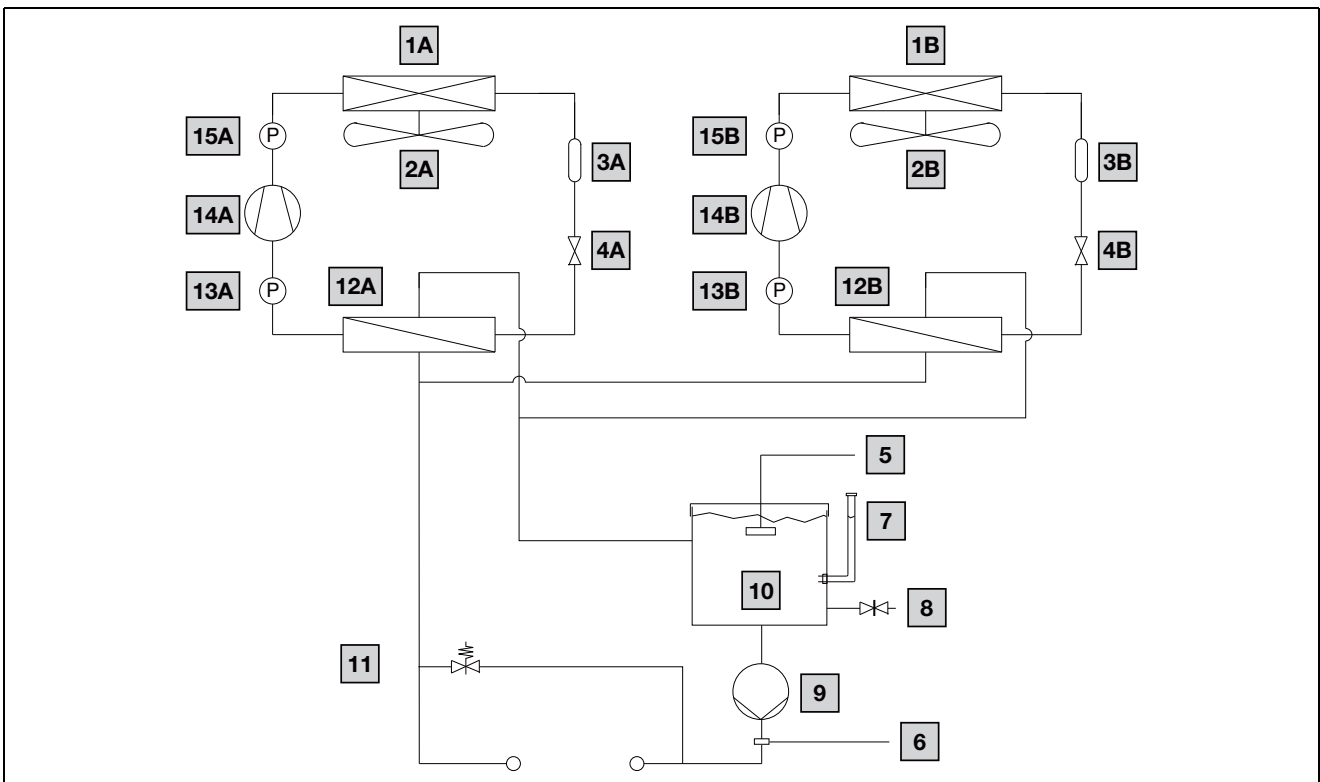


Imagen 11: Circuito del medio refrigerante (SK 333647x, SK 333648x)

Leyenda

- | | | | |
|---|---|----|---|
| 1 | Condensador, refrigerado por aire (doble en SK 333647x, SK 333648x) | 6 | Sensor térmico |
| 2 | Ventilador condensador (ventilador axial – doble en SK 333647x, SK 333648x) | 7 | Boca de entrada |
| 3 | Secador del filtro (doble en SK 333647x, SK 333648x) | 8 | Boca de salida del depósito |
| 4 | Válvula de expansión (doble en SK 333647x, SK 333648x) | 9 | Bomba del medio refrigerante |
| 5 | Control del nivel de llenado | 10 | Depósito del medio refrigerante |
| | | 11 | Válvula bypass, abertura automática |
| | | 12 | Evaporador (intercambiador de placas – doble en SK 333647x, SK 333648x) |

- 13 Presostato de baja presión (doble en SK 333647x, SK 333648x)
- 14 Compresor (doble en SK 333647x, SK 333648x)
- 15 Presostato
- 16 Válvula bypass de gas caliente (doble en SK 3336405, SK 3336415, SK 3336435, SK 3336455)

3.3 Regulación

Las chillers están equipadas con un regulador (controlador), a través del cual se ajustan las funciones de la chiller.

El manejo a través de este regulador se encuentra descrito en la sección 7 «Manejo».

3.4 Diagramas

3.4.1 Diagramas de las bombas

Diagramas medidos bajo las siguientes condiciones:

- Temperatura ambiente (T_{U}) = 35 °C
- Temperatura media (T_{W}) = 18 °C
- Medio refrigerante «agua»

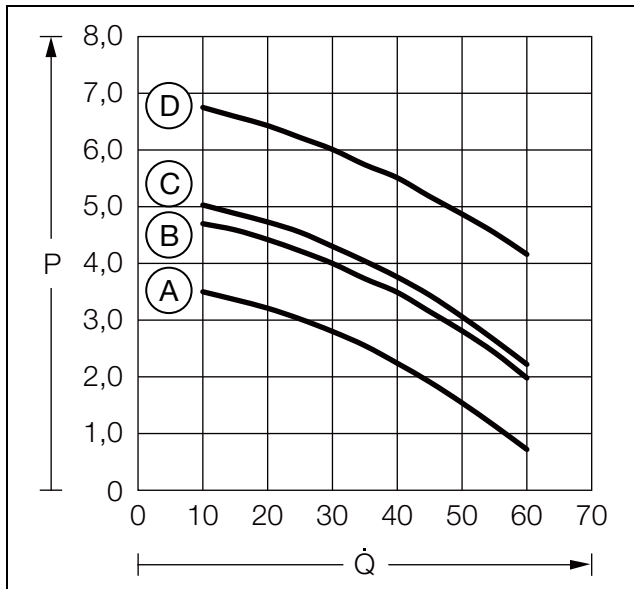


Imagen 12: Diagramas SK 333639x

Legenda imagen 12

- A Bomba estándar 50 Hz
- B Bomba reforzada 50 Hz (opción)
- C Bomba estándar 60 Hz
- D Bomba reforzada 60 Hz (opción)
- P Presión de envío [bar]
- Q Caudal volumétrico [l/min]

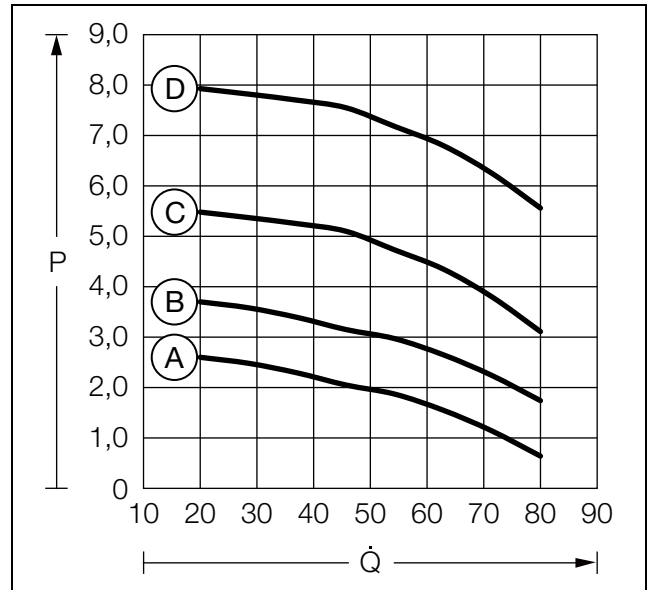


Imagen 13: Diagramas SK 333640x

Legenda imagen 13

- A Bomba estándar 50 Hz
- B Bomba estándar 60 Hz
- C Bomba reforzada 50 Hz (opción)
- D Bomba reforzada 60 Hz (opción)
- P Presión de envío [bar]
- Q Caudal volumétrico [l/min]

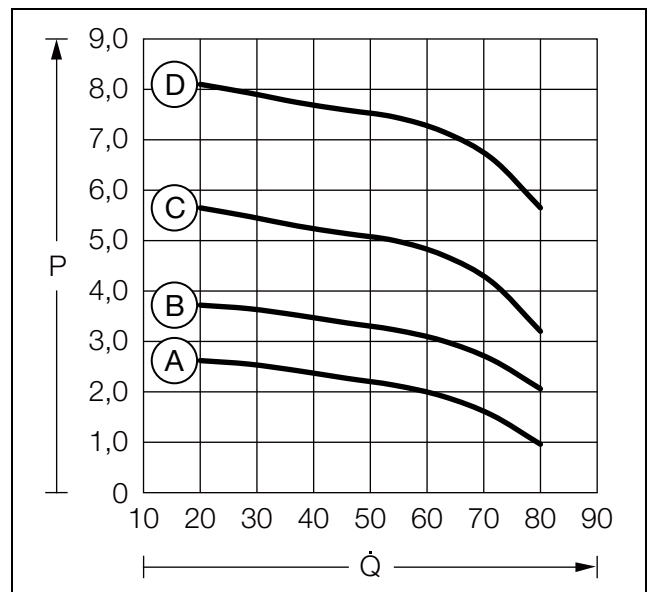


Imagen 14: Diagramas SK 333641x

Legenda imagen 14

- A Bomba estándar 50 Hz
- B Bomba estándar 60 Hz
- C Bomba reforzada 50 Hz (opción)
- D Bomba reforzada 60 Hz (opción)
- P Presión de envío [bar]
- Q Caudal volumétrico [l/min]

3 Descripción del equipo

ES

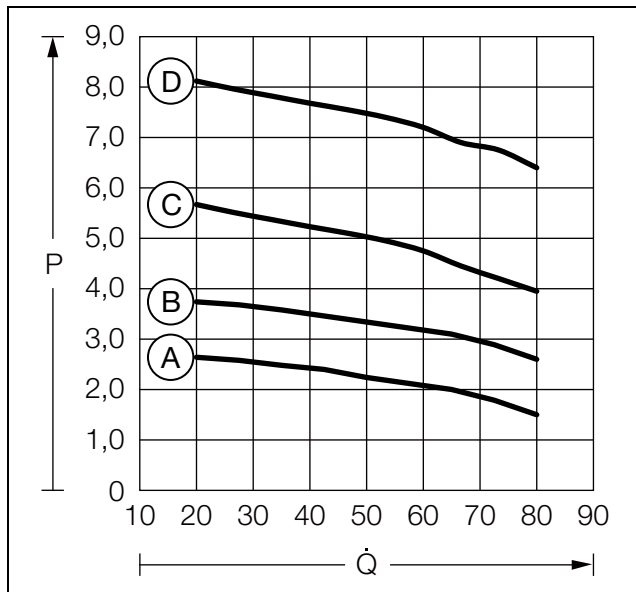


Imagen 15: Diagramas SK 333643x y SK 333645x

Leyenda imagen 15

- A Bomba estándar 50 Hz
- B Bomba estándar 60 Hz
- C Bomba reforzada 50 Hz (opción)
- D Bomba reforzada 60 Hz (opción)
- P Presión de envío [bar]
- Q Caudal volumétrico [l/min]

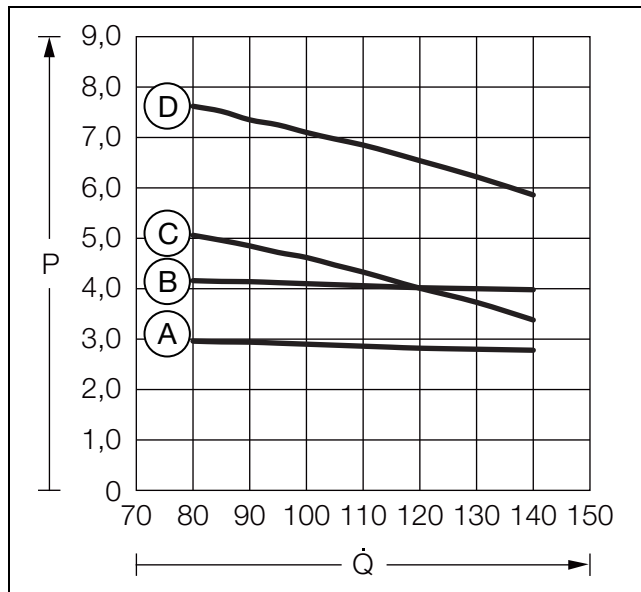


Imagen 17: Diagramas SK 333647x and SK 333648x

Leyenda imagen 17

- A Bomba estándar 50 Hz
- B Bomba estándar 60 Hz
- C Bomba reforzada 50 Hz (opción)
- D Bomba reforzada 60 Hz (opción)
- P Presión de envío [bar]
- Q Caudal volumétrico [l/min]

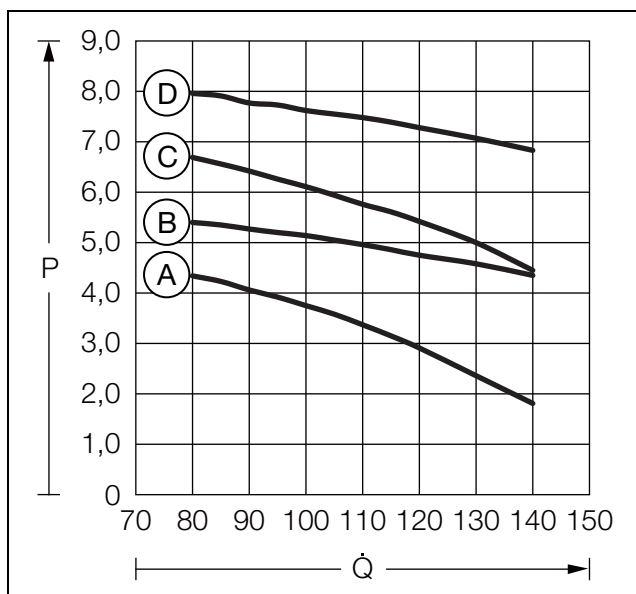


Imagen 16: Diagramas SK 333646x

Leyenda imagen 16

- A Bomba estándar 50 Hz
- B Bomba reforzada 50 Hz (opción)
- C Bomba estándar 60 Hz
- D Bomba reforzada 60 Hz (opción)
- P Presión de envío [bar]
- Q Caudal volumétrico [l/min]

3.4.2 Curvas de potencia

Los diagramas de potencia se encuentran disponibles en la página web de Rittal.

3.5 Dispositivos de seguridad

- La chiller dispone en el circuito del medio refrigerante de un presostato con ensayo de tipo (según EN 12263), que la desconecta en caso de superar la presión máxima admisible. El equipo vuelve a ponerse en marcha de forma automática en cuanto la presión vuelve a alcanzar el valor admisible.
- La congelación del evaporador se evita a través del control de la temperatura. El evaporador se desconecta y al aumentar la temperatura el equipo vuelve al funcionamiento regular de forma automática.
- El motor del evaporador, los motores de los ventiladores, así como la bomba del medio refrigerante disponen de un interruptor guardamotor para la protección contra sobrecorriente y cortocircuito.
- Para permitir un arranque seguro y adecuado del compresor (por ej. tras alcanzar la temperatura ajustada o tras un fallo) el compresor vuelve a ponerse en marcha de forma automática con un retardo.
- La chiller dispone de dos contactos libres de potencial a través de los cuales es posible consultar las indicaciones de sistema del equipo, por ej. a través de un PLC (2 contactos de reposo o de trabajo).

3.6 Opciones



Nota:

Las opciones descritas a continuación ya se encuentran instaladas de serie en las chillers SK 3336405, SK 3336415, SK 3336435 y SK 3336455.

3.6.1 Bomba reforzada

En aplicaciones que precisen un caudal o una presión mayores de medio refrigerante, es posible obtener una bomba del medio refrigerante con una clase de potencia más elevada.

3.6.2 Regulación bypass de gas caliente

Un regulador bypass de gas caliente es un circuito con una conexión en derivación regulable del lado de alta presión al bajo con alimentación entre la válvula de expansión y el evaporador.

La válvula de regulación (imagen 43, pos. 5) en la conexión en derivación permanece cerrada cuando las necesidades de refrigeración son elevadas. En este caso la chiller ofrece su potencia máxima. Al disminuir la necesidad de potencia se abrirá de forma constante a través del controlador la válvula HGBP. El gas caliente fluirá a través de la conexión en derivación hacia la entrada del evaporador (imagen 43, pos. 4). Allí se mezcla y refrigera con el medio refrigerante proveniente de la válvula de expansión. De esta forma una parte de la mezcla se evapora en la conducción que lleva al evaporador. Provocando un nuevo aumento de la temperatura de evaporación y haciendo bajar la potencia de refrigeración. El exceso de calor del gas absorbido frente al compresor es controlado y regulado por la válvula de expansión.

3.6.3 Tensión de mando 24 V c.c.

La chiller se suministra de serie con una tensión de mando de 24 V c.a.. Opcionalmente es posible el suministro con una tensión de mando de 24 V c.c..

3.7 Uso previsto, mal uso previsible

La chiller debe utilizarse exclusivamente para la refrigeración de mezclas de agua y glicol. No se aceptan otros usos.

En caso de utilizar otros fluidos, tenga en cuenta los datos técnicos del anexo o bien póngase en contacto con el fabricante. Los valores límite indicados en los datos técnicos no deben ser sobrepasados bajo ningún concepto.

La chiller ha sido construida según el estado de la técnica y la normativa vigente de seguridad. No obstante pueden producirse riesgos para el cuerpo y la vida del usuario o de terceros, así como daños en la instalación y otros equipos, si no se realiza un uso correcto.

¡Por este motivo debe utilizarse la chiller únicamente si se encuentra en perfectas condiciones técnicas y de forma adecuada! ¡Los fallos que puedan mermar la seguridad deben solucionarse de inmediato!

Por utilización adecuada se entiende también la observación de la documentación adjunta, el cumplimiento de las condiciones de inspección y mantenimiento, así como su uso profesional según DIN EN 61000-3-2.

El equipo no debe ser instalado ni puesto en funcionamiento en entornos accesibles al público en general

Rittal no se responsabiliza de los daños ocasionados por el incumplimiento de lo descrito en la documentación proporcionada. Siendo también de validez en el incumplimiento de lo expuesto en las documentaciones válidas de los accesorios utilizados.

Si no se realiza un uso correcto pueden aparecer riesgos. Como uso incorrecto se considera por ej.:

- La utilización de la chiller para la refrigeración de materiales inflamables.
- La utilización de la chiller para la refrigeración directa de líquidos para uso alimentario (por ej. agua potable).
- El uso de herramientas no autorizadas.
- Manejo inadecuado.
- Reparaciones realizadas de forma inadecuada.
- Uso de accesorios no autorizadas por Rittal.

3.8 Unidad de envase

Nº	Denominación
1	Chiller
1	Bolsa de accesorios con
1	– Instrucciones de montaje, instalación y mando
1	– Cable de conexión (3 m) para alimentación de tensión
1	– Cable de conexión (3 m) para intercambio de señal
4	– Cáncamo de transporte (montado)

Tab. 2: Unidad de envase

4 Transporte

4.1 Suministro

La chiller se suministra en una unidad de embalaje completamente montada.

■ Compruebe que el embalaje no presente desperfectos.

Restos de aceite en un embalaje deteriorado son indicio de pérdida del medio refrigerante o fuga de la

4 Transporte

ES

chiller. Todo desperfecto en el embalaje puede ser causa de un fallo de funcionamiento posterior.

4.2 Desembalar

- Mantenga y realice el transporte de la chiller hasta su punto de instalación con el embalaje original.
- Retire el embalaje de la chiller.



Nota:

El embalaje debe ser reciclado convenientemente.

- Compruebe que la chiller no haya sufrido daños durante el transporte.



Nota:

Daños y otros desperfectos, por ej. unidad de envase incompleta, deben comunicarse al transportista y a la empresa Rittal de inmediato y por escrito.

- Compruebe si la unidad de envase está completa (ver sección 3.8 «Unidad de envase»).

4.3 Transporte

En caso de almacenar o transportar la chiller a temperaturas inferiores al punto de congelación, deberá realizarse previamente a la puesta en marcha, una compensación de la temperatura próxima a la temperatura ambiente.

- Durante el transporte de la chiller debe tenerse en cuenta el peso indicado en la sección 12.5 «Datos técnicos».
- Utilice un elevador o una carretilla elevadora con la capacidad de carga mínima adecuada.
- Para realizar un traslado de la chiller dentro de la misma empresa, deberá desconectar todas las conexiones.
- Previamente al transporte vacíe el circuito del agua y el depósito (ver sección 8 «Inspección y mantenimiento»).
- Evite realizar fuertes sacudidas.
- Transporte la chiller siempre en posición vertical.
- Realice el transporte de la chiller
 - embalada sobre el palé suministrado,
 - mediante los cáncamos de transporte con la ayuda de un elevador (imagen 18, pos. 1) o
 - con la ayuda de una carretilla elevadora, introduciéndola por la parte inferior y levantando lateralmente (imagen 18, pos. 2).

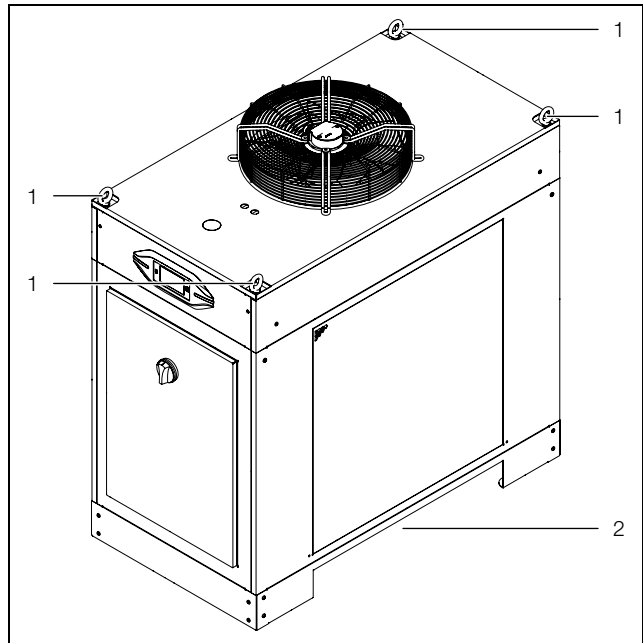


Imagen 18: Transporte (la imagen muestra, a modo de ejemplo, la ejecución SK 333640x)

Leyenda imagen 18

- 1 Cáncamos de transporte
- 2 Apertura para carretilla elevadora en la parte inferior

- Asegúrese al realizar el transporte con una carretilla elevadora, que la longitud de las horquillas es mayor que la de la chiller.



Nota:

Los cáncamos deben permanecer montados en la chiller tras el transporte.

5 Montaje y conexión

5.1 Requisitos del punto de instalación



Nota:

Los esquemas de los componentes, incluyendo las dimensiones, se encuentran representados en la sección 12.6 «Esquemas componentes».

- La chiller debe estar protegida contra las influencias climáticas.
- En caso de estar expuesta en un ambiente con una elevada concentración de polvo o sustancias aceitosas, debería equiparse la chiller con un filtro metálico (ver sección 11.1 «Filtro metálico (filtro de aluminio)»).
- La superficie de apoyo debe ser plana y suficientemente robusta para soportar el peso del equipo (ver sección 12.5 «Datos técnicos»).
- La temperatura ambiente debe situarse dentro de los valores especificados en los datos técnicos (ver sección 12.5 «Datos técnicos»).
- Con el fin de evitar la pérdida de potencia a causa de una caída de presión en las tuberías, debería ubicarse la chiller lo más cerca posible a los consumidores.
- La abertura situada en la parte superior de la chiller debe mantenerse libre para no obstaculizar la salida del aire caliente (ver imagen 19). Para facilitar la conexión de las conducciones de alimentación, así como las tareas de mantenimiento y reparación deberían mantenerse las distancias mínimas indicadas en la imagen 19.
- También para evitar un «cortocircuito» (mezcla de aire de entrada y salida) y garantizar la máxima potencia de refrigeración deben mantenerse las distancias mínimas indicadas en la imagen 19.

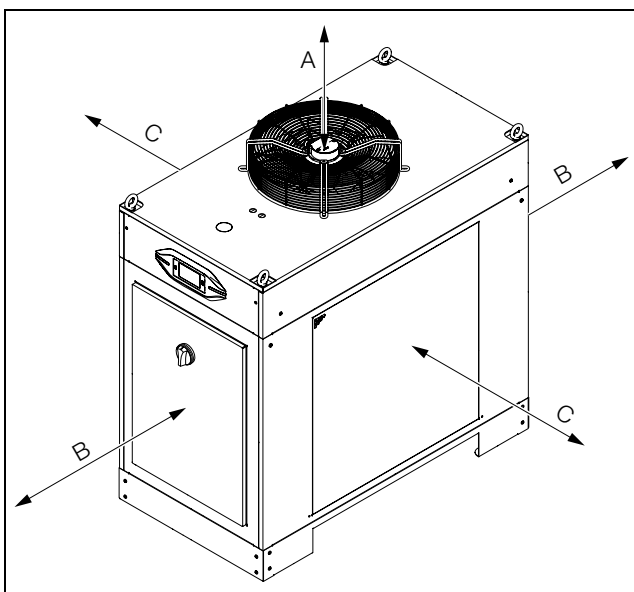


Imagen 19: Distancias mínimas

Parte	Distancia mínima [mm]	Fundamento
A (salida de aire parte superior)	1000	Distancia necesaria para la salida de aire
B (parte frontal y trasera)	800	Distancia mínima para mantenimiento y conexiones
C (entrada de aire lateral)	800	Distancia necesaria para la entrada de aire

Tab. 3: Distancias mínimas

- Asegúrese que el entorno de ubicación de la chiller disponga de una aireación suficiente, con el fin de no calentar en exceso el aire ambiental con el calor de disipación.
- En caso de ubicación en un espacio «pequeño» deberá disponerse de una ventilación forzada, con el fin de evitar la acumulación del calor de disipación.



¡Atención!

No se permite la conexión de un canal de salida y entrada de aire.

- No instale la chiller cerca de un elemento calefactor para evitar pérdidas de potencia.

Tamaño del lugar de ubicación

- El equipo SK 333639x no debe instalarse en espacios de menos de 11,5 m³.
- Los equipos SK 333640x y 333641x no se deben instalar en salas con un volumen menor a 15 m³.
- Los equipos SK 333643x y 333645x no se deben instalar en salas con un volumen menor a 17 m³.
- Los equipos SK 333646x, SK 333647x y SK 333648x no se deben instalar en salas con un volumen menor a 25 m³.

Ubicación

Las chillers deben situarse en lugares donde no puedan ser dañadas por la circulación de vehículos o el transporte en el interior de la empresa.

5.2 Instalar la chiller

- Coloque la chiller sobre una superficie plana, fija. La desviación máxima de la vertical admisible es de 2°.
- Impida la generación de ruido debido a vibraciones (amortiguadores, placas de espuma).

5 Montaje y conexión

ES

5.3 Realizar la conexión hidráulica



¡Atención!

¡Riesgo de daños en la bomba del medio refrigerante a causa de suciedad en el circuito del medio refrigerante! Limpie el circuito del medio refrigerante antes de conectarlo a la chiller.

La salida del medio refrigerante de la chiller (imagen 2, imagen 4, imagen 6 o imagen 8, pos. 8) debe conectarse a la entrada del medio refrigerante del consumidor. A la vez debe conectarse la entrada del medio refrigerante de la chiller (imagen 2, imagen 4, imagen 6 o imagen 8, pos. 9) a la salida del medio refrigerante del consumidor. Para ello rogamos tenga en cuenta lo siguiente:

- Para evitar la formación de agua de condensación, es recomendable conectar los consumidores únicamente mediante tuberías y/o tubos aislados.
- La anchura nominal de las tuberías debe corresponder como mínimo a la anchura nominal de las acometidas del medio a la chiller.
- El tubo de alimentación de medio refrigerante de la chiller debe estar libre de presión, ya que el sistema utiliza un depósito abierto a la atmósfera.
- No conecte la chiller a la red de agua potable.
- Las tuberías deben estar autorizadas para la presión máxima (ver sección 12.5 «Datos técnicos»).
- Se recomienda la instalación de dos válvulas de cierre para realizar una separación hidráulica de la chiller para por ej. realizar tareas de mantenimiento.



Nota:

No se permite el uso de tubos de acero o tubos de acero galvanizados.

Antes de la puesta en marcha se deberá llenar la bomba con medio refrigerante y purgarla (ver sección 6.3 «Purgado de la bomba del medio refrigerante»).



¡Atención!

Un caudal demasiado bajo activa los dispositivos de seguridad en la chiller. Tenga en cuenta la presión mínima necesaria y el caudal recomendado (ver sección 12.5 «Datos técnicos»).

Si el consumidor se encuentra en una posición más elevada que la chiller, recomendamos instalar una válvula de retención en la entrada del circuito del medio refrigerante y una válvula electromagnética en el retorno, con el fin de evitar el rebose del depósito.

Para proteger la bomba del medio refrigerante se ha instalado una válvula bypass entre la alimentación y el retorno. Esta se abre de forma automática, por ej. al cerrarse el circuito del consumidor. La válvula se suministra ajustada a la bomba del medio refrigerante utilizada

y al funcionamiento a 50 Hz. Si la chiller trabaja a 60 Hz es posible ajustar la válvula.

5.4 Realizar la conexión eléctrica

- Durante la conexión eléctrica tenga en cuenta todas las normativas nacionales y regionales vigentes, así como la normativa industrial.
- La conexión eléctrica debe realizarla personal técnico cualificado, que será responsable de cumplir las normativas.

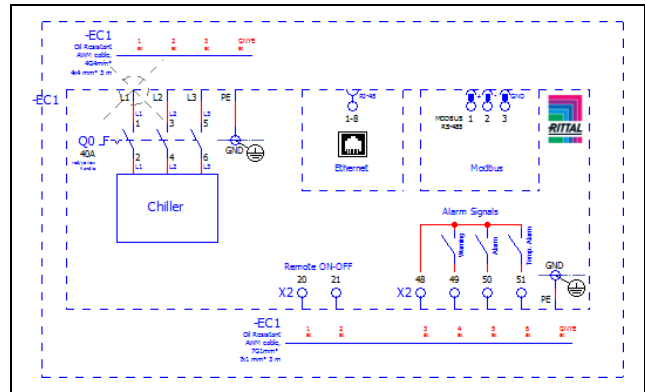


Imagen 20: Diagrama de circuitos

Datos de conexión

- La tensión y frecuencia de conexión debe coincidir con los valores indicados en la placa de características.
- Si desea utilizar la chiller con una tensión y frecuencia de conexión distinta, deberá modificar el cableado del transformador.
- La chiller debe conectarse a la red a través de un relé de ruptura omnipolar.
- En caso de utilizarse un interruptor guardamotor o magnetotérmico, este debe seleccionarse según EN 60898-1 (clase de selectividad D).
- Para que los dispositivos de seguridad internos del equipo puedan funcionar de forma correcta en caso de fallo, la protección por fusible no debe situarse por debajo de los 15 A y deberá ser del tipo «Acción retardada».
- La conexión a la red debe garantizar una compensación de potencial de baja tensión externa. En principio, la chiller debe conectarse a la compensación de potencial del edificio.
- La conexión debe realizarse con un campo giratorio a la derecha. La dirección de giro del campo puede medirse en los bornes de conexión L1, L2 y L3. La conexión con un campo de rotación a la derecha garantiza que el sentido de rotación del motor de la bomba del medio refrigerante sea el correcto.

Conexión eléctrica de 460 V / 60 Hz

Si su chiller utiliza una alimentación auxiliar de 24 V c.a., pero usted desea un funcionamiento a 460 V/3~/60 Hz, deberá realizar un cableado nuevo del transformador. Esta modificación del transformador debe realizarse an-

tes de la instalación por personal técnico teniendo en cuenta todas las medidas de protección. En el estado de entrega del transformador la tensión de alimentación es de 400 V.

- Desconecte esta conexión y realice la nueva a 460 V (imagen 21).



Imagen 21: Conexión transformador

Protección contra sobretensiones y carga de la red

- La chiller no dispone de protección propia contra sobretensión. El propietario de la instalación deberá adoptar las medidas necesarias en la red de alimentación con protección activa contra rayos y sobretensión.
- La tensión de red no debe superar la tolerancia establecida en la sección 12.5 «Datos técnicos».
- La chiller y su electrónica de potencia se ha diseñado según categoría de sobretensión III. Si la red que utiliza el refrigerador incluye convertidores de frecuencia, convertidores estáticos o transformadores con una potencia total >70 kVA, el usuario deberá conectar un descargador de sobretensión Class II al cable de red de la chiller. El dimensionamiento del descargador de sobretensión deberá establecerse según EN 61800-1. Como punto de referencia del dimensionamiento pueden tomarse los siguientes valores:

Transformadores, electrónica de potencia	Energía de descarga previsible
70 kVA...100 kVA	40 J
100 kVA...200 kVA	80 J
200 kVA...400 kVA	160 J
400 kVA...800 kVA	320 J

Tab. 4: Dimensionamiento del descargador de sobretensión

Interfaces

La chiller dispone en la parte trasera de un cable de señal para evaluar los mensajes de error de la chiller a través del relé de alarma (ver sección 5.4.2 «Conecte el relé de indicación»).

En caso necesario también puede realizarse una conexión remota de la chiller a través de este cable de señal.

5.4.1 Instalar tensión de alimentación

Los equipos se entregan de fábrica cableados a punto de conexión y con un cable de conexión (longitud 3 m).

- Establezca la alimentación de red a través del cable de conexión situado en la parte posterior de la chiller, según la marca de conexión correspondiente y el esquema de conexiones.

Sistema de tracción

- Garantice una descarga de tracción adecuada del cable de conexión.

5.4.2 Conecte el relé de indicación

Las indicaciones de sistema de la chiller pueden transmitirse a través de dos salidas relé libres de potencial a una fuente de señal externa. La chiller ya dispone en la parte posterior de un cable conectado para ello.



¡Atención!

En caso de utilizar la conexión externa, deberá deshacerse el puente realizado de fábrica.

- Conecte los hilos indicados del cable de conexión según el esquema de conexiones al mando.

5.4.3 Conexión externa

La chiller está preparada para ser accionada a través de una señal externa.

- Conecte un contacto libre de potencial a los contactos 1 y 2 del cable de señal.

Esta función viene desactivada de fábrica, o sea que la chiller se encuentra permanentemente en modo disponibilidad operativa. Con la función activada y el contacto abierto, la función de refrigeración y en su caso también la bomba del medio refrigerante se encuentran desconectados.

5.4.4 Sensor de temperatura ambiente

La chiller permite una regulación en base a la temperatura ambiente. La chiller dispone en la parte posterior de un sensor de temperatura ambiente conectado para ello.

- Configure el modo de regulación de la chiller, de forma que la regulación de la temperatura se realice según el valor medido por el sensor (ver sección 7.4.1 «On/Off»).

5.4.5 Interfaces

La chiller posee los siguientes interfaces para comunicarse con sistemas externos, ideales para BYOD (Bring Your Own Device):

- Interfaz RS485 Modbus en la placa
- Interfaz Ethernetcard en la placa

5 Montaje y conexión

ES

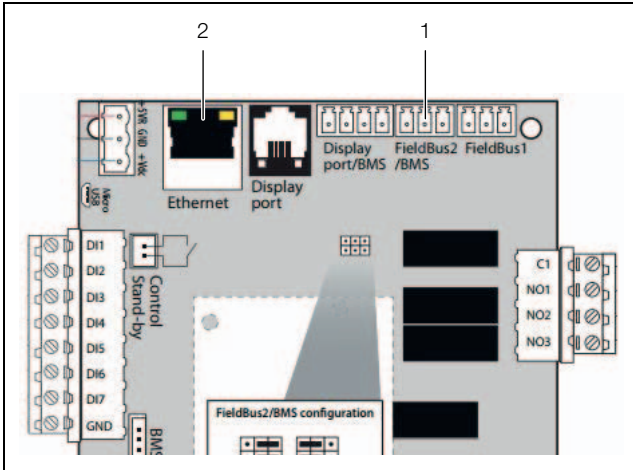


Imagen 22: Conexiones

Legenda

- 1 Conexión «FieldBus2»
- 2 Conexión «Ethernet»

Interfaz RS485 Modbus

■ Utilice la conexión «FieldBus2» (imagen 22, pos. 1) de la placa para conectar el equipo a un dispositivo de vigilancia.

Interfaz Ethernetcard

■ Utilice la conexión «Ethernet» (imagen 22, pos. 2) de la placa para conectar el equipo a través de páginas web a un dispositivo de vigilancia.



Nota:

■ Ver el catálogo «Interfaz Ethernetcard» en la página web de Rittal.

5.5 Montar las esteras filtrantes (accesorio)

Para ambientes con aire aceitoso recomendamos instalar filtros metálicos en la chiller (ver sección 11.1 «Filtro metálico (filtro de aluminio)»). Estos pueden limpiarse con los productos adecuados y volver a utilizarse (ver sección 8.5 «Limpieza de la estera filtrante (accesorio)»).

SK 333639x

■ Monte los dos soportes (imagen 23, pos. 3) mediante los tornillos (imagen 23, pos. 1) en el lado izquierdo de la chiller.

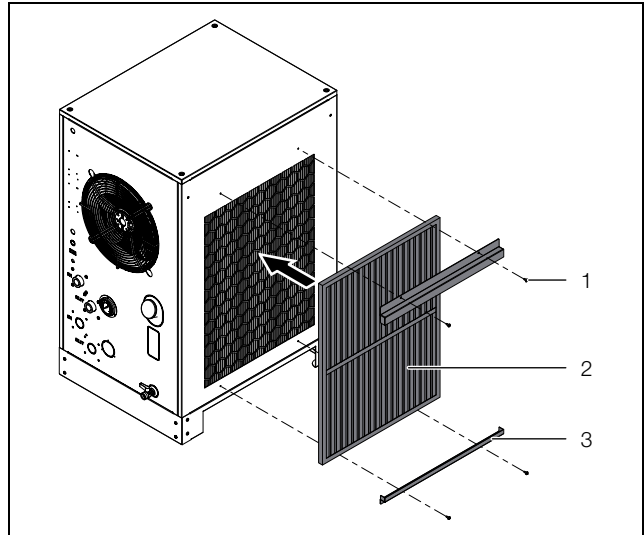


Imagen 23: Montaje de los filtros metálicos

Legenda

- 1 Tornillos (4 u.)
- 2 Filtro metálico
- 3 Soportes (2 u.)

■ Coloque el filtro metálico entre los dos soportes.
■ Utilice si fuera necesario una herramienta, por ej. un destornillador, para introducir el filtro en los soportes.

En las ejecuciones restantes

■ Desmonte el lateral (imagen 24, pos. 2) de la chiller y colóquelo en un sitio seguro.

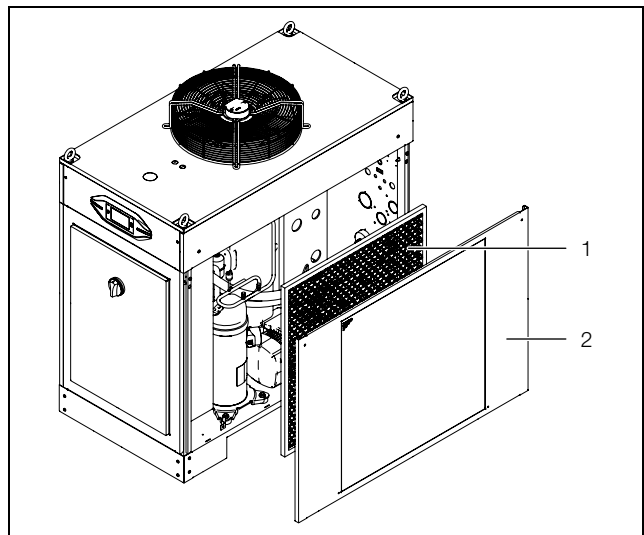


Imagen 24: Desmontaje del lateral

Legenda

- 1 Filtro metálico
- 2 Lateral

■ Inserte el filtro metálico (imagen 24, pos. 1) en el marco previsto para ello dentro del lateral y asegúrelo.
■ Utilice si fuera necesario una herramienta, por ej. un destornillador, para introducir el filtro en el perfil del marco.

- Vuelva a montar el lateral incluyendo el filtro metálico a la chiller.

6 Puesta en servicio

La chiller dispone de un interruptor principal que permite desconectarla para realizar tareas de mantenimiento.

La conexión y desconexión durante el funcionamiento diario debería realizarse a través de un control superior.

6.1 Medio refrigerante mezcla de agua y glicol

La chiller estándar no es adecuada para el funcionamiento por debajo de la temperatura mínima indicada (ver sección 12.5 «Datos técnicos»).

Como medio refrigerante debe utilizarse preferentemente una mezcla de agua-glicol con un contenido máximo de glicol de entre 20 y 34% vol.. Recomendamos utilizar nuestra mezcla «medio refrigerante para chiller» (ver sección 6.1.4 «Recomendación «Medio refrigerante para chiller»»). En algunos casos es posible utilizar otros tipos de mezclas de agua y glicol, aunque deberá consultarse con el fabricante.



¡Atención!

Otro tipo de sustancias puede dañar las tuberías y juntas de la bomba del medio refrigerante, por lo cual solo pueden utilizarse con la conformidad de Rittal.



Nota:

En caso de instalación exterior de la chiller (opción «Outdoor») debe ajustarse debidamente la proporción de glicol.

6.1.1 Indicaciones generales

En la refrigeración de la mezcla de agua y glicol en circuito abierto, debe tenerse en cuenta que los residuos de materias sólidas, las algas, los sedimentos, así como la corrosión pueden ocasionar daños en la chiller. Los residuos siempre conllevan una merma de potencia de la chiller. Sin un tratamiento del agua es difícil obtener unas condiciones satisfactorias. Mediante un control regular de la calidad y un tratamiento del medio refrigerante debe garantizar, que incluso en condiciones extremas se evite la formación de sedimentos y corrosión.

6.1.2 Requisitos del medio refrigerante

El medio refrigerante no debe producir incrustaciones de sedimentos de agua o segregaciones. Por este motivo debe utilizarse agua de baja dureza, especialmente de baja dureza de carbonato. La dureza de carbonato no debe ser demasiado elevada sobretodo si se trata de una refrigeración de retorno. Por otra parte, el medio refrigerante tampoco debe ser excesivamente blanda, ya que atacaría a los materiales.

En la refrigeración centralizada del medio refrigerante el contenido de sales no debería aumentar excesivamente

a causa de la evaporación de grandes cantidades de agua, ya que el aumento de la concentración de materias disueltas haría aumentar la capacidad conductiva y el medio refrigerante aumentaría su poder de corrosión. Por estos motivos no solo es necesario añadir siempre una cantidad de agua nueva, sino también extraer una parte del medio refrigerante saturado.

Además, la naturaleza del agua utilizada debería situarse dentro de los datos hidrológicos expuestos en la siguiente tabla:

Características	máx.
Valor p_H	(7) 7,5 – 8,5
Capacidad conductiva	200 – 1000 $\mu\text{S}/\text{cm}$
Residuo de evaporación	< 500 mg/dm^3
Sedimentos	< 3 mg/dm^3
Dureza	3 – 8°dH (para países de habla alemana)
Ca + Mg	0,5 – 2 mmol/l (para el resto de países)
Bicarbonato	1 – 5 mmol/dm^3 (60 – 300 mg/dm^3)
CO_2 libre	< 10 mg/dm^3
Sulfuro	< 0,01 mg/dm^3
Cloruro	< 50 mg/dm^3
Sulfato	< 250 mg/dm^3
Nitrato	< 25 mg/dm^3
Nitrito	< 0,1 mg/m^3
CSB	< 7 mg/dm^3
NH_4	< 0,05 mg/dm^3
Fe	< 0,1 mg/dm^3
Mn	< 0,1 mg/dm^3
Cu	< 0,1 mg/dm^3

Tab. 5: Datos hidrológicos



Nota:

A causa de los procesos de evaporación se produce un espesamiento del medio refrigerante. Con la sustitución total del medio refrigerante adapta nuevamente los valores al entorno (ver sección 8.3 «Control del medio refrigerante»).

Utilizar agua destilada o desionizada exclusivamente en chillers específicos para ello (ver hoja de datos, sección 12.5 «Datos técnicos»).

6 Puesta en servicio

ES

6.1.3 Tratamiento y mantenimiento

Las características que debe cumplir el medio refrigerante dependen del tipo de equipo a refrigerar. Según el grado de ensuciamiento, así como el tamaño y la construcción de la chiller se aplica un procedimiento u otro para el tratamiento y/o el mantenimiento del medio refrigerante. La siguiente tabla muestra las impurezas más comunes y los procesos más utilizados para su eliminación en la refrigeración industrial:

Tipo de impureza	Eliminación
Impurezas mecánicas	Filtrado del medio refrigerante a través de filtro tamiz, filtro de gravilla, filtro cartucho, filtro de amianto
Elevada dureza	Ablandar el medio refrigerante mediante intercambio de iones
Contenido moderado de impurezas mecánicas y endurecedores	Tratamiento del agua con estabilizadores y/o inhibidores
Contenido moderado de impurezas químicas	Tratamiento del medio refrigerante con pasivadores y/o inhibidores
Impurezas biológicas, bacterias mucilaginosas y algas	Tratamiento del medio refrigerante con biocidas

Tab. 6: Impurezas y eliminación

6.1.4 Recomendación «Medio refrigerante para chiller»

Rittal recomienda utilizar el «medio refrigerante para chiller» (mezcla de agua y glicol). Se trata de una mezcla lista para ser utilizada (sin añadiduras) (ver tabla 7).

Composición

Glicol (20–33% máx.) + Agua (67–80% máx.) = Mezcla lista para uso («Medio refrigerante para chiller»)

Ref.	Cantidad [l]	Aplicación
3301950	10	Exterior
3301960	10	Interior
3301955	25	Exterior
3301965	25	Interior
3301957	200	Exterior
3301967	200	Interior

Tab. 7: Ref. medio refrigerante para chiller



Nota:

Con el uso de glicol, en función de la concentración, puede producirse una disminución de la potencia de refrigeración (tabla 8).

Medio refrigerante para chiller	Temp. [°C]	Pérdida de potencia de refrigeración en comparación con agua pura [%]
Estándar (20% de glicol) Anticongelante: -10 °C	10	-6
	15	-6
	18	-6
Exterior (33% de glicol) Anticongelante: -20 °C	10	-13
	15	-13
	18	-13

Tab. 8: Pérdida de potencia

Para evitar problemas en el circuito del medio refrigerante (también en chillers refrigerados con agua) es imprescindible cumplir lo dispuesto en las normativas de agua de refrigeración VGB (VGB-R 455 P).

Puede utilizar un refractómetro para comprobar y determinar la proporción correcta de glicol.

6.2 Llenado del medio refrigerante

En la sección 6.1 «Medio refrigerante mezcla de agua y glicol» se describe la composición del medio refrigerante.

Realice las siguientes acciones para la puesta en marcha:

- Compruebe que todas las válvulas de cierre instaladas en el circuito del medio refrigerante se encuentren abiertas.

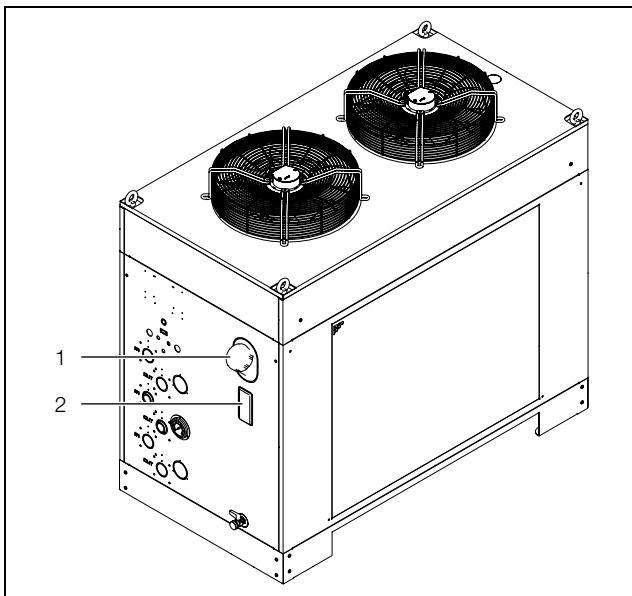


Imagen 25: Llenado del medio refrigerante

Leyenda

- 1 Tapones de llenado para medio refrigerante
2 Mirilla del medio refrigerante (indicador de nivel)

- Llene la chiller con medio refrigerante a través del tapón de llenado (imagen 25, pos. 1) del depósito.
- Controle el nivel de llenado del depósito a través de la mirilla de la carcasa (imagen 25, pos. 2).

Si se muestra la advertencia «nivel de llenado bajo», deben añadirse las siguientes cantidades de medio refrigerante:

- SK 333639x: aprox. 30 l
- SK 333640x y SK 333641x: aprox. 28 l
- SK 333643x y SK 333645x: aprox. 44,5 l
- SK 333646x, SK 333647x y SK 333648x: aprox. 150 l

Si se rellena en exceso el depósito o se produce una fuga, el medio refrigerante sobrante se escurrirá por una perforación central de la chapa del suelo.

**Nota:**

El glicol es una de las sustancias contaminantes del agua subterránea. El operador de la instalación está obligado a cumplir las directivas de prevención de contaminación del agua.

6.3 Purgado de la bomba del medio refrigerante

- Purgue las tuberías y añada medio refrigerante (ver sección 6.2 «Llenado del medio refrigerante»).
- Purgue la bomba del medio refrigerante (en reposo) abriendo el tornillo de purga (imagen 26, pos. 1). La purga de la bomba concluye en el momento que rebosa medio refrigerante del tornillo de purga.

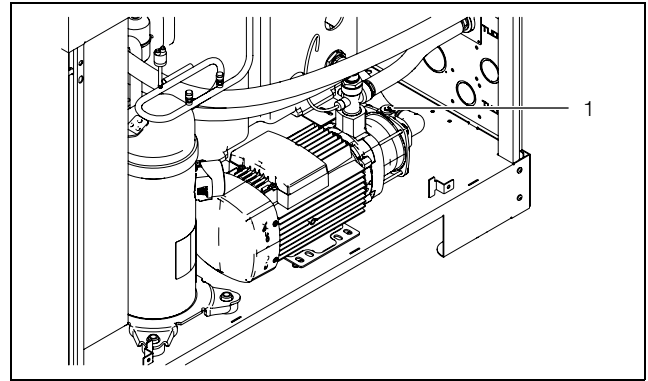


Imagen 26: Purgado de la bomba del medio refrigerante

Leyenda

- 1 Tornillo de purga

- Vuelva a apretar el tornillo de purga.
- Compruebe la estanqueidad de las conducciones de conexión y de las tuberías durante la puesta en marcha.

6.4 Procedimiento para la puesta en marcha

- Antes de poner en marcha por primera vez el motor o si se ha modificado la posición del indicador del campo de rotación, compruebe que el indicador funciona correctamente, por ej. moviendo el panel de visualización con el dedo.
- Conecte la fuente de alimentación de la chiller a través del mando superior.
- Coloque el interruptor principal en la posición «I». En primer lugar aparecerá el logo de Rittal en la pantalla y al cabo de unos segundos la pantalla de inicio.

**Nota:**

Si el compresor no se pone en marcha, significa que la temperatura del medio refrigerante introducido es inferior a la temperatura teórica ajustada.

- Reduzca en caso necesario provisionalmente la temperatura teórica (ver sección 7.2.2 «Modificación de uno de los valores de parámetros»).

El aire de refrigeración es absorbido por el lateral e impulsado hacia la parte superior o hacia atrás en el SK 333639x.

El ventilador del compresor se pone en marcha en caso necesario a través del regulador de temperatura.

6.5 Ajustar válvula bypass

Para proteger la bomba del medio refrigerante se ha instalado una válvula bypass entre la alimentación y el retorno. Esta se abre de forma automática, por ej. al cerrarse el circuito del consumidor. La válvula bypass debe ajustarse en función de las necesidades de la aplicación del cliente.

- Desmonte el lateral de la chiller y colóquelo en un sitio seguro.

7 Manejo

ES

- Abra la válvula bypass girando en el sentido contrario de las agujas del reloj.
- Purgue la bomba del medio refrigerante (cf. sección 6.3 «Purgado de la bomba del medio refrigerante») y póngala en marcha.
- Cierre por completo el caudal de agua hacia la aplicación del cliente a través de un dispositivo de cierre de la tubería o en la aplicación final, que deberá haber instalado el cliente.
- Ajuste la válvula bypass de forma que el manómetro situado en la parte posterior de la chiller indique una presión según la siguiente tabla, en función de la versión y la tensión de servicio.

Ref.	Presión inidcada en bar con una frecuencia de	
	50 Hz	60 Hz
SK 333639x	2,7	3,5
SK 3336400	2,7	3,5
SK 3336405	5,7	8,2
SK 3336410	2,7	3,5
SK 3336415	5,2	7,5
SK 3336430	2,7	3,5
SK 3336435	5,7	8,2
SK 3336450	2,7	3,5
SK 3336455	5,7	8,2
SK 333646x	2,8	3,5
SK 333647x	2,8	3,5
SK 333648x	2,8	3,5

Tab. 9: Ajuste válvula bypass

- Vuelva a abrir el caudal de agua hacia la aplicación del cliente.
- Vuelva a montar el lateral a la chiller.

7 Manejo

7.1 General

La chiller se conecta y desconecta a través del mando superior. Trabaja de forma automática, es decir, removiendo constantemente el medio refrigerante y provocando la extracción de calor.

Al conectar el compresor o tras un fallo, el compresor muestra un retardo de la conexión. En caso de aparecer necesidades de carga de frío repentinas, es posible que durante el proceso de arranque se registren temperaturas elevadas del medio refrigerante.

La chiller dispone de una pantalla con función táctil, a través de la cual es posible realizar los ajustes básicos y en la cual se muestran las indicaciones de fallo. Se trata

de una pantalla táctil industrial, sensible a la presión y que puede utilizarse con guantes.

7.2 Estructura de la pantalla

La pantalla se compone de una zona superior con fondo oscuro y una parte inferior con el menú. Esta estructura siempre es idéntica, los contenidos de ambas zonas varían en función del menú seleccionado.

7.2.1 Pantalla de inicio

La pantalla de inicio se muestra siempre cuando la chiller trabaja en modo normal de funcionamiento y mientras no se produzca una indicación de fallo.
















Imagen 27: Estructura de la pantalla de inicio


Leyenda

Pos.	Denominación	Iconos posibles
1	Temperatura del medio actual (3 dígitos en °C, 4 dígitos en °F)	Números de 0-9
2	Temperatura ambiente (temperatura exterior)	
3	Ajuste de la temperatura (temperatura del medio)	
4	Indicación unidad de temperatura	°C °F
5	Conexión USB (si se encuentra conectado)	
6	Autocomprobación (función no activa)	
7	Conexión NFC (función no activa)	

Tab. 10: Lista de los iconos con descripción

Pos.	Denominación	Iconos posibles
8	Chiller On/Off	
9	Regulación según sensor ambiente o interno	
10	Bombas activas	
11	Compresor activo	
	Pre calentamiento	
12	Bypass de gas caliente	
13	Válvula de 3 vías (circuito 2)	
14	Ventilador activo	
	Formación de condensación de agua	
15	Ventilador activo (en caso de circuito doble)	
16	Menú información	
17	Indicaciones del sistema (si existentes)	
18	Icono de mantenimiento (si se precisa)	

Tab. 10: Lista de los iconos con descripción



Pos.	Denominación	Iconos posibles
19	Configuración	

Tab. 10: Lista de los iconos con descripción

Modo on/off

Desde el modo standby, la chiller puede conectarse y desconectarse de la siguiente forma.

- Pulse el centro de la pantalla de inicio como mínimo durante 3 segundos.
- Deje de pulsar la pantalla de inicio. Se mostrará la pantalla de encendido/apagado con el estado actual de la chiller.
- Pulse sobre el símbolo para conectar/desconectar la chiller. Automáticamente volverá a mostrarse la pantalla de inicio.

Símbolo	Parámetro
	Chiller on.
	Chiller off.

Tab. 11: Símbolos posibles al conectar/desconectar

Alternativamente también puede conectar o desconectar la chiller a través del menú de configuración (ver sección 7.4 «Menú de configuración»).

- Haga clic en la pantalla principal sobre el botón «Configuración».
- Introduzca el PIN para obtener el acceso a las pantallas de la zona de «Configuración». El PIN preajustado es «22».
- Pulse sobre el símbolo «On/Off» para conectar o desconectar la chiller.
- Mediante el botón «Back» se consigue salir de la pantalla actual.

7.2.2 Modificación de uno de los valores de parámetros

Al modificar un valor de parámetro se modifica la indicación, incluyendo la barra de menú.



Imagen 28: Pantalla para modificar el valor de un parámetro

Leyenda

- 1 Pantalla principal
- 2 Barra de mando

En el centro de la pantalla principal se muestra el valor de parámetro seleccionado. La modificación de este valor se realiza siempre de la misma forma. Este proceso se explica a continuación mediante el ajuste de la temperatura deseada:

- Haga clic en la pantalla principal sobre el botón «Configuración».
- Introduzca el PIN para obtener el acceso a las pantallas de la zona de «Configuración». El PIN preajustado es «22».
- Clicar en el símbolo «Temperatura».
- Haga clic sobre el símbolo «Tipo de ajuste».
- Seleccione el tipo de ajuste deseado en la pantalla.
- Modifique el valor ajustado mediante los botones «Arriba» y «Abajo» hasta introducir el valor deseado.
- Confirme el valor ajustado mediante el botón «OK».
- Mediante el botón «Back» se consigue salir de la pantalla actual.

7.3 Menú de información

- Haga clic sobre el símbolo «Información» para visualizar la lista de pantallas disponibles.

Símbolo	Parámetro
	Info. temperatura
	Info. equipos
	Información sobre las E/S

Tab. 12: Área «Informaciones»

7.3.1 Información temperatura

- Haga clic sobre el símbolo «Información temperatura».

Se muestra una lista con diferentes valores de temperatura.

- Desplácese mediante los botones «Arriba» y «Abajo» a través de la lista.

Símbolo	Parámetro
	Valor ajuste act. Valor teórico de temperatura actual para el circuito 1.
	Ø medio 24h Temperatura media del medio de las últimas 24 horas de servicio.
	Ø entorno 24h Temperatura ambiente (temperatura exterior) media de las últimas 24 horas de servicio.
	Valor ajuste act. Valor teórico de temperatura actual para el circuito 2 (si lo hubiera).
	Valor ajuste act. Valor teórico actual para circuito del intercambiador A.
	Valor ajuste act. Valor teórico actual para circuito del intercambiador B.












Tab. 13: Área «Informaciones de temperatura»

7.3.2 Informaciones equipo

- Haga clic sobre el símbolo «Información equipo»
Se muestra una lista con informaciones generales del equipo.
- Desplácese mediante los botones «Arriba» y «Abajo» a través de la lista.

Símbolo	Parámetro
	Referencia
	Número de serie
	Fecha producción YYYY-MM-DD

Tab. 14: Área «Info equipos»






Símbolo	Parámetro
	Versión hardware x.xx.xx
	Versión firmware x.xx.xx
	Versión Software Touch x.xx.xx Versión Software μ PC3 x.xx.xx
	Última actual. YYYY-MM-DD
	Último mantenim. YYYY-MM-DD
	Nombre equipo Nombre asignado por parte del cliente a la chiller.
	Tipo de ajuste (circuito 1)
	Tipo de ajuste (circuito 2)
	Modo actual (circuito del intercambiador A)
	Modo actual (circuito del intercambiador B)
	Potencia de refrigeración (solo visible cuando el sensor en la entrada y la potencia de refrigeración se encuentran activados en los parámetros del menú del fabricante).

Tab. 14: Área «Info equipos»

7.3.3 Información sobre las E/S

- Haga clic sobre el símbolo «Información sobre las E/S».

Se muestra una lista con informaciones y el estado de todas las entradas y salidas de la chiller divididas en los siguientes submenús.

Símbolo	Parámetro
	Valores de las entradas analógicas
	Valores de las salidas analógicas
	Estado de las entradas digitales
	Estado de las salidas digitales
	

Tab. 15: Área «Información sobre las E/S»

7.4 Menú de configuración

- Haga clic sobre el símbolo «Configuración».




Aparecerá una pantalla en la cual deberá introducir el PIN para poder acceder a las pantallas secundarias.



Nota:

El PIN ajustado de fábrica es «22».

- Desplácese mediante los botones «Arriba» y «Abajo» a través del primer dígito hasta que los números del «0» al «9» muestren la cifra deseada.
 - Confirme su selección con el botón «OK».
 - Desplácese mediante los botones «Arriba» y «Abajo» a través del segundo dígito hasta que los números del «0» al «9» muestren la cifra deseada.
 - Confirme su selección con el botón «OK».
- Se muestra la lista de las pantallas secundarias.

Símbolo	Parámetro
	On/Off Conexión y desconexión del equipo.
	Temperatura Ajustes de la temperatura deseada y el tipo de ajuste
	Idioma Selección del idioma en el cual se muestran los textos en la pantalla.
	Autocomprobación Realizar una autocomprobación (función no activa).

Tab. 16: Área «Configuración»

7 Manejo

ES

7.4.1 On/Off

■ Pulse sobre el símbolo «On/Off» para conectar o desconectar la chiller.

7.4.2 Temperatura

■ Haga clic sobre el símbolo «Temperatura» para visualizar la lista de pantallas disponibles.

Símbolo	Parámetro
	Cambiar unidad Ajuste de la unidad «°C» o «°F»
	Tipo de ajuste
	Valores límite Valores límite para ambos sensores térmicos, tal y como se muestran en la pantalla de inicio.

Tab. 17: Área «Temperatura»

Temperatura > Cambiar unidad

Todos los valores de temperatura del equipo pueden mostrarse en grados centígrados «°C» o en grados Fahrenheit «°F».

- Haga clic sobre el símbolo «Cambiar unidades».
- Modifique la unidad deseada («°C» o «°F») mediante los botones «Arriba» y «Abajo».
- Confirme la selección con el botón «OK».

Temperatura > Tipo de ajuste

La chiller puede regular la potencia de refrigeración según uno de los siguientes dos valores de temperatura.

- Haga clic sobre el símbolo «Tipo de ajuste».
- Seleccione en la pantalla el punto de ajuste deseado.

Símbolo	Parámetro
	Punto de ajuste activo 1 (circuito 1)
	Punto de ajuste activo 2 (circuito 2)
	Modo (circuito del intercambiador A)
	Modo (circuito del intercambiador B)

Tab. 18: Área «Punto de ajuste»

■ Seleccione en la pantalla el tipo de ajuste deseado.

Símbolo	Parámetro
	Modo absoluto según temperatura del medio
	Regulación basada en la temperatura ambiente con valores límite (solo para valor teórico 1)
	Regulación basada en la temperatura ambiente sin valores límite

Tab. 19: Área «Tipo de ajuste»

- Modifique el valor teórico mediante los botones «Arriba» y «Abajo» o seleccione directamente la temperatura del medio deseada.
- Confirme la selección con el botón «OK».

Temperatura > Tipo de ajuste > Modo absoluto

Este tipo de ajuste debería utilizarse cuando la chiller precisa una temperatura del medio constante. Para este tipo de ajuste se utilizan las siguientes variables:

- PSr = valor teórico (ajuste de fábrica: 18 °C)
- Pdr = histéresis
- PJr = valor límite mínimo
- PYr = valor límite máximo

Si la temperatura media alcanza un valor superior a «PSr+Pdr» se pondrá en marcha la chiller. Si el valor es inferior a «PSr» la chiller se desconectará.

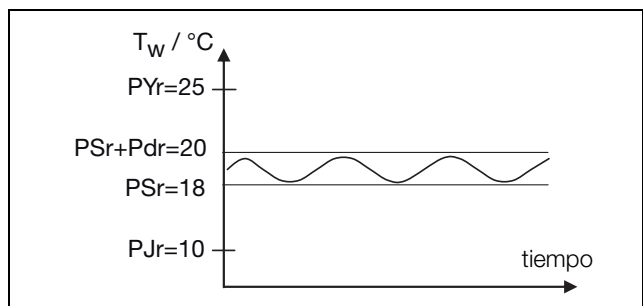


Imagen 29: Regulación «valor fijo»

Temperatura > Tipo de ajuste > Regulación basada en la temperatura ambiente con valores límite

Para este tipo de ajuste se utilizan las siguientes variables:

- PSr = valor límite mínimo para la temperatura del medio
- PHc = valor límite máximo para la temperatura del medio
- PS1 = valor límite mínimo para la temperatura ambiente
- AMB = temperatura ambiente
- PCE = aumento del cambio de valor teórico compensado
- Pdr = histéresis

Si la temperatura ambiente desciende por debajo del valor «PS1», se activa la regulación por valor fijo (absoluto). La temperatura del medio se mantiene entonces en el valor «PSr».

Si la temperatura ambiente supera el valor (calculado) «PS2», también se activa una regulación por valor fijo. La temperatura del medio se mantiene entonces en el valor «PHc».

Si la temperatura ambiente se sitúa entre los valores «PS2» y «PS1», la chiller trabajará en el modo en función de la temperatura ambiente. La temperatura del medio se calcula mediante la fórmula «PSr+(AMB-PS1)*PCE».

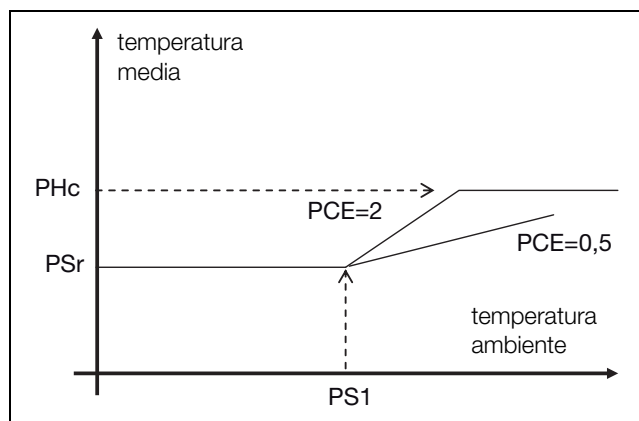


Imagen 30: Tipo de ajuste «relativo con valores límite»

Temperatura > Tipo de ajuste > Regulación basada en la temperatura ambiente sin valores límite

Este tipo de ajuste debería utilizarse cuando la temperatura del medio, que debe suministrar la chiller, depende de la temperatura ambiente. Para este tipo de ajuste se utilizan las siguientes variables:

- AMB = temperatura ambiente
- PSr = valor teórico de la temperatura del medio como diferencia con la temperatura ambiente
- Pdr = histéresis

■ Tenga en cuenta el signo al introducir el valor «PSr».

Signo **negativo**: el valor teórico de la temperatura del medio se encuentra por **debajo** de la temperatura ambiente.

Signo **positivo**: el valor teórico de la temperatura del medio se encuentra por **encima** de la temperatura ambiente.

Si la temperatura del medio es superior a «AMB+PSr+Pdr» se conectará la chiller.

Si la temperatura del medio es inferior a «AMB+PSr» se desconectará.

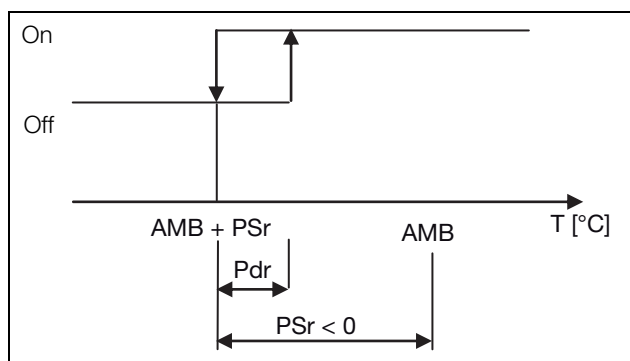


Imagen 31: Tipo de ajuste «relativo con valores límite»

7.4.3 Valores límite de la temperatura

En la pantalla de inicio se muestran los valores de ambos sensores térmicos (temperatura del medio y temperatura ambiente). Aquí es posible ajustar el rango de valores para ambos.

- Haga clic sobre el símbolo «Valores límite».
- Seleccione el sensor térmico deseado en la pantalla.
- Modifique el valor límite mediante los botones «Arriba» y «Abajo», o introduzca directamente el valor deseado.
- Confirme el valor ajustado mediante el botón «OK».

7.4.4 Ajustes de idioma

Todas las indicaciones del equipo pueden visualizarse en 5 idiomas diferentes.

- Haga clic sobre el símbolo «Idioma del display».
- Desplácese mediante los botones «Arriba» y «Abajo» hasta el idioma deseado.
- Confirme el idioma seleccionado con el botón «OK».

De inmediato se modifica el idioma y todas las indicaciones del menú se muestran en el idioma seleccionado.

7.5 Indicaciones de sistema

En el equipo se distinguen tres tipos de indicaciones de sistema diferentes:

- Perturbaciones
- Fallos
- Mantenimiento

Cuando se detecta una indicación, aparece el símbolo «Indicaciones de sistema» en la barra del menú (imagen 27, pos. 13). En la sección 9.1 «Lista de las indicaciones de sistema» encontrará una lista de todas las indicaciones de sistema posibles.

■ Haga clic sobre el símbolo «Indicaciones de sistema» Se muestra una lista con todas las indicaciones de sistema pendientes. Las diferentes indicaciones se ordenan en la lista en función de las tres categorías mencionadas anteriormente en orden ascendente.

Cuanto una indicación de fallo sólo puede ser solucionada por el servicio de Rittal, aparece junto a la indicación el símbolo «Servicio»

- En este caso rogamos se ponga en contacto con el servicio de Rittal (ver sección 9 «Solución de fallos»).

8 Inspección y mantenimiento

ES

7.5.1 Aparición de una perturbación

Si se produce una perturbación en la pantalla de inicio aparece una indicación de fallo superpuesta.

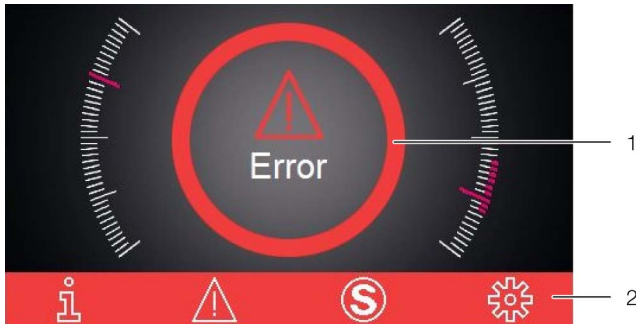


Imagen 32: Pantalla al producirse una perturbación

Leyenda

- 1 Superposición
- 2 Barra de menú de color rojo

Si no es posible solucionar las perturbaciones por el mismo usuario, aparece adicionalmente el símbolo de servicio (imagen 27, pos. 14).

- Póngase en contacto con el servicio de Rittal, si no puede solucionar el fallo (ver sección 9 «Solución de fallos»).

7.5.2 Indicación con fallo

En caso de haberse producido fallos o si son necesarios trabajos de mantenimiento, en la barra de menú aparece el símbolo «Indicación de sistema» (ver sección 7.5 «Indicaciones de sistema»).

La mayoría de indicaciones de sistema desaparecen por sí solas tras solucionarse el fallo.

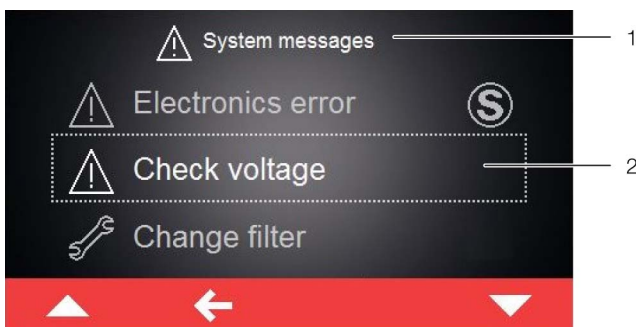


Imagen 33: Pantalla con indicación de fallo

Leyenda

- 1 Menú «Fallo»
- 2 Indicación de fallo

Si se genera una indicación de fallo que no puede ser solucionada por el usuario o que no desaparece por sí sola, aparecerá el símbolo «Servicio» junto a la indicación de fallo, así como en la barra de mando junto al símbolo para indicaciones de sistema (imagen 34, pos. 2).

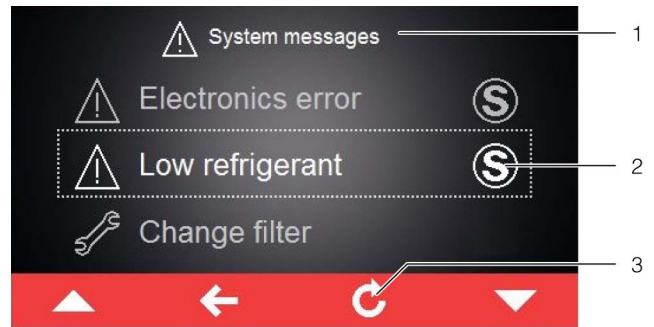


Imagen 34: Pantalla con indicación de fallo

Leyenda

- 1 Menú «Fallo»
- 2 Indicación de fallo
- 3 Botón «Return»

- Póngase en contacto con el servicio de Rittal (ver sección 9 «Solución de fallos»).
- Cancele la indicación de fallo haciendo clic sobre el botón «Return».

8 Inspección y mantenimiento

Inspecciones y un mantenimiento adecuado recomendado anualmente) y de forma regular, así como la utilización exclusiva de recambios originales son de gran importancia para lograr un buen funcionamiento y una larga vida útil de la chiller.

Por lo cual recomendamos realizar un contrato de mantenimiento.

Le ofrecemos un mantenimiento.

Contacte con nuestro servicio:

Teléfono: +49 2772 505 -1855

Fax: +49 2772 505 -1850

Correo electrónico: service@rittal.de



¡Peligro!

¡Riesgo de descargas eléctricas en las conexiones con tensión!

Antes de realizar trabajos de inspección y mantenimiento en la chiller, esta debe desconectarse de la red.

Al conectar el interruptor principal la tensión se mantiene en el relé de alarma. Desconecte también el conector de señal X2.



¡Atención!

No utilice líquidos inflamables para realizar la limpieza.

8.1 Listado de las tareas de inspección y mantenimiento

Componente	Tarea	Intervalo
Nivel de llenado medio refrigerante	Comprobar el nivel de llenado, en caso necesario rellenar.	2 semanas o con indicación en la pantalla
Depósito, componentes y todas las conexiones (tuberías, grifería, mangueras) del circuito del consumidor	Comprobar la estanqueidad.	4 semanas
Condensador	Limpiar las rejillas con aire comprimido o cepillado.	3 meses
Filtro metálico (accesorio)	Limpiar con aire comprimido.	3 meses
Medio refrigerante	Comprobar la suciedad del circuito del medio refrigerante y la posible presencia de cuerpos sólidos (por ej. virutas).	3 meses
Armario	Comprobar el valor de la tensión de red.	3 meses
Motor de la bomba	Limpiar con aire comprimido.	6 meses
Medio refrigerante	Comprobar la proporción de mezcla.	6 meses
Ventilador del condensador	Comprobar el nivel de ruido, limpiar.	6 meses
Puerta de acceso	Limpiar con aire comprimido.	1 año
Condensador y filtro metálico (accesorios)	Limpiar con detergentes no abrasivo.	1 año
Armario	Comprobar los pares de apriete de los contactos.	1 año
Ventilador	Comprobar los pares de apriete de los ventiladores.	1 año
Filtro metálico (accesorio)	Sustituir	2 años

Tab. 20: Tareas de inspección y mantenimiento

8.2 Mantenimiento del circuito del medio refrigerante



Nota:

El circuito del medio refrigerante contiene una cantidad relativamente pequeña de medio refrigerante (< 1,5 kg). Por este motivo no es necesario realizar ningún mantenimiento en el circuito de refrigeración (como por ej, la comprobación periódica de la estanqueidad).

El circuito del medio refrigerante, como sistema herméticamente cerrado, viene llenado de fábrica con la cantidad de medio refrigerante necesaria, ha sido sometido a un control de estanqueidad y a una prueba de función. Las tareas de mantenimiento en el circuito de medio refrigerante deben ser realizadas exclusivamente por empresas especializadas. Recomendamos realizar un contrato de mantenimiento, que incluya una inspección anual del circuito del medio refrigerante (normativa europea CE nº 517/2014 / F-GaseVO).

8.3 Control del medio refrigerante

Un conmutador de nivel controla el nivel de llenado del depósito del medio refrigerante. Si el nivel se sitúa por debajo del límite inferior, aparece la indicación correspondiente en la pantalla (ver sección 9.1 «Lista de las indicaciones de sistema»).

- Rellene lo antes posible con medio refrigerante, si la indicación de la pantalla así lo solicita.
- Compruebe de forma regular la calidad del medio refrigerante y mejórela en caso necesario según lo descrito en la sección 6.1.3 «Tratamiento y mantenimiento».
- Realice la medición del contenido de glicol regularmente con la ayuda de un refractómetro (imagen 35). En caso de dudas póngase en contacto con nuestro departamento de atención al cliente.
- Para la prevención de la formación de hongos y algas, debería realizarse como mínimo una vez al año la sustitución del medio refrigerante. El uso de agua pura también puede causar la formación de hongos y algas.

Si la chiller funciona por debajo de ciertos puntos de funcionamiento físicos ($T_w < 10\text{ °C}$), es posible que se forme agua de condensación en el sistema. Esto puede minimizarse con un aislamiento adecuado o una regulación en base a la temperatura ambiente disponible opcionalmente.



Imagen 35: Refractómetro

8 Inspección y mantenimiento

ES



Nota:

El fabricante no se hace responsable de los daños producidos a consecuencia de un uso y mantenimiento inadecuados de la chiller. Para evitar problemas en el circuito del medio refrigerante (también en chillers refrigerados con agua) es imprescindible cumplir lo dispuesto en las normativas de agua de refrigeración VGB (VGB-R 455 P).

8.4 Limpieza del condensador

Para garantizar un funcionamiento impecable de la chiller deben mantenerse limpias las láminas del condensador refrigerado por aire. La limpieza debe realizarse periódicamente (ver sección 8.1 «Listado de las tareas de inspección y mantenimiento»). La frecuencia dependerá del grado de ensuciamiento del lugar de emplazamiento.

El aire ambiental aceitoso produce en combinación con polvo un grado de ensuciamiento elevado de las láminas del condensador. En este caso no será suficiente realizar una limpieza a fondo con aire comprimido. Por ello recomendamos incorporar adicionalmente una estera filtrante metálica (ver sección 11.1 «Filtro metálico (filtro de aluminio)»).

¡Durante las tareas de limpieza tenga en cuenta las indicaciones de seguridad y peligro detalladas a continuación!



¡Peligro!

Antes de realizar trabajos de inspección y mantenimiento en la chiller debe desconectarse el interruptor principal.



¡Peligro!

El interior de la chiller puede alcanzar aprox. hasta 60 °C. Espere aprox. 10 minutos tras desconectar la chiller para que pueda enfriarse el conducto.



¡Peligro de corte!

¡Láminas del condensador cortantes! Utilice guantes como protección personal.



¡Atención!

¡Riesgo de daños en las láminas del condensador a causa de aire comprimido excesivamente fuerte! Dosifique el aire comprimido a fin de evitar daños.

Proceda de la siguiente manera al realizar la limpieza:

- Desconecte la chiller del interruptor principal.

- Asegure el interruptor principal contra una nueva conexión.
- Desmonte el lateral de la chiller y colóquelo en un sitio seguro.

De esta forma podrá acceder al condensador que se encuentra en la parte superior central de la chiller.

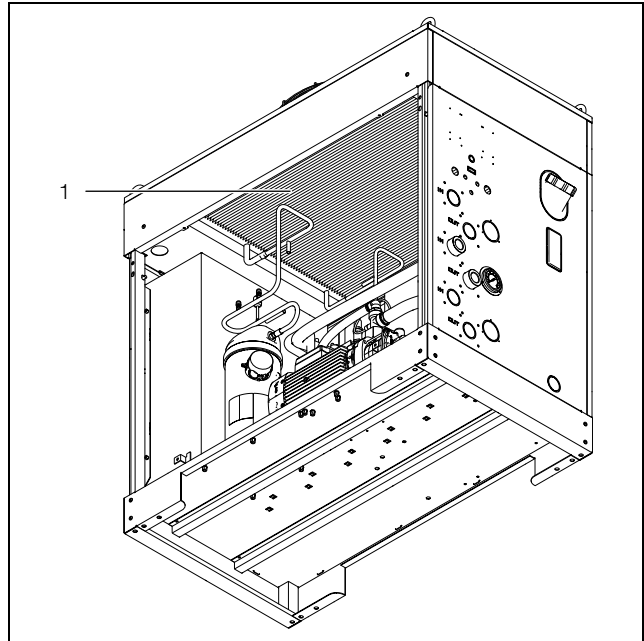


Imagen 36: Limpiar el condensador (en la imagen SK 333640x)

Leyenda

1 Condensador

- Limpie el condensador con aire comprimido o un aspirador con cepillo.
- Vuelva a montar el lateral a la chiller.

8.5 Limpieza de la estera filtrante (accesorio)

Las esteras filtrantes metálicas pueden limpiarse con agua o con detergentes desengrasantes.

- Desmonte el lateral de la chiller y colóquelo en un lugar seguro (no es necesario en la ejecución SK 333639x).
- Extraiga el filtro metálico del marco situado en el interior del lateral o, en la ejecución SK 333639x, de los dos soportes situados en el exterior.
- Limpie los filtros metálicos por ej. con agua y detergentes desengrasantes.
- Inserte el filtro metálico limpio en el marco situado en el interior del lateral y asegúrelo, o bien colóquelo entre los dos soportes situados en el exterior (ejecución SK 333639x).
- Vuelva a montar el lateral incluyendo el filtro metálico a la chiller (no es necesario en la ejecución SK 333639x).

8.6 Vaciado del depósito del medio refrigerante

- Vacíe el depósito del medio refrigerante directamente a través la boca de salida del depósito (imagen 2, ima-

gen 4, imagen 6 o imagen 8, pos. 6) o con la ayuda de una manguera hasta un recipiente.

- Para la eliminación del medio refrigerante deberá tener en cuenta las directivas de protección del agua locales vigentes.

9 Solución de fallos

Durante el funcionamiento la chiller funciona en un estado de fiabilidad funcional, manteniendo la temperatura de entrada del medio refrigerante en el valor teórico ajustado.

Las posibles causas de desviación del valor teórico pueden ser:

- Excesiva demanda de frío
- Temperatura ambiente excesiva
- No se cumplen las distancias necesarias
- Evaporador adicional
- Caudal insuficiente o excesivo
- Condensador sucio
- Falta de medio refrigerante
- Cantidad de medio refrigerante insuficiente en el depósito
- Ajuste demasiado bajo de la temperatura del medio refrigerante
- Ajuste erróneo de los parámetros

Los fallos únicamente deben ser solucionados por personal autorizado.

Para un análisis de los fallos consultar la tabla 21 «Indicaciones de fallo» o nuestro departamento de atención al cliente:

Datos de contacto al cliente:

Servicio Rittal Internacional
Auf dem Stützelberg
35745 Herborn

Teléfono: +49 2772 505 -1855
Fax: +49 2772 505 -1850
Correo electrónico: service@rittal.de

9 Solución de fallos










ES

9.1 Lista de las indicaciones de sistema

En la pantalla se indican en la lista de fallos (ver sección 7.5 «Indicaciones de sistema») las indicaciones de fallo pendientes con el símbolo correspondiente. En esta

sección encontrará información ampliada sobre la solución de cada uno de los fallos.

En la sección 9 «Solución de fallos» encontrarán los datos de contacto del Servicio Rittal.

Indicación del sistema	Salida relé de alarma (ajuste de fábrica)	Medidas para solucionar el fallo o la perturbación
Sensor temp de fluido 	Alarm: OFF Warning: ON	La sonda de regulación de la chiller está averiada, es defectuoso o está desconectada. Controlar la conexión o consultar con la asistencia de Rittal.
Sensor temp congelac 1 	Alarm: OFF Warning: ON	La sonda antihielo de la chiller está averiada, es defectuoso o está desconectada. Controlar la conexión o consultar con la asistencia de Rittal.
Sensor temp fluido ent 	Alarm: OFF Warning: ON	La sonda de entrada de la chiller está averiada, es defectuosa o está desconectada. Controlar la conexión o consultar con la asistencia de Rittal.
Sensor temp fluido sal 	Alarm: OFF Warning: ON	La sonda de salida de la chiller está averiada, es defectuosa o está desconectada. Controlar la conexión o consultar con la asistencia de Rittal.
Sensor temp amb 1 	Alarm: OFF Warning: ON	La sonda ambiente de la chiller está averiada, es defectuoso o está desconectada. Controlar la conexión o consultar con la asistencia de Rittal.
Comunicación display-PCB 	Alarm: OFF Warning: ON	Falta de comunicación entre display Touch y pantalla principal dentro del cuadro eléctrico. La tarjeta puede ser defectuosa o no estar conectada a la red. Controlar las conexiones o consultar con la asistencia de Rittal.
Presostato de baja 1 	Alarm: OFF Warning: ON	En el circuito activo de la chiller puede que no esté presente una cantidad suficiente de fluido frigorígeno. Consultar con la asistencia de Rittal.
Sensor presión diferenc 	Alarm: OFF Warning: ON	La presión del fluido entre la entrada y la salida en el circuito hidráulico de la chiller no se encuentra dentro de los valores permitidos. Compruebe que la presión no se salga del intervalo admitido. Comprobar que no haya pérdidas en el circuito hidráulico o consulte con la asistencia de Rittal.
Detector caudal 1 (C) 	Alarm: OFF Warning: ON	En el circuito hidráulico no hay flujo. Comprobar que no haya pérdidas en el circuito hidráulico o consulte con la asistencia de Rittal.
Detector caudal 1 (W) 	Alarm: ON Warning: OFF	En el circuito hidráulico no hay flujo. Comprobar que no haya pérdidas en el circuito hidráulico o consulte con la asistencia de Rittal.
Detector caudal 1 (H-C) 	Alarm: OFF Warning: ON	En el circuito hidráulico no hay flujo. Comprobar que no haya pérdidas en el circuito hidráulico o consulte con la asistencia de Rittal.













Tab. 21: Indicaciones de fallo

Indicación del sistema	Salida relé de alarma (ajuste de fábrica)	Medidas para solucionar el fallo o la perturbación
Termostato congelac 1 	Alarm: OFF Warning: ON	En el circuito frigo, la temperatura es inferior al valor límite. Consultar con la asistencia de Rittal.
Sensor nivel 1 (H-C) 	Alarm: OFF Warning: ON	Dentro del depósito el nivel del fluido es inferior al valor límite. Cargar el depósito después de haber controlado que esta no tenga pérdidas o consultar con la asistencia de Rittal.
Sensor nivel 1 (W) 	Alarm: ON Warning: OFF	Dentro del depósito el nivel del fluido es inferior al valor límite. Cargar el depósito después de haber controlado que esta no tenga pérdidas o consultar con la asistencia de Rittal.
Interruptor de puerta 	Alarm: OFF Warning: ON	Cerrar las puertas del armario de mando y controlar el interruptor de contacto de la puerta. Como alternativa consultar con la asistencia de Rittal.
Presostato de alta 1 	Alarm: OFF Warning: ON	En el circuito frigorífico, la presión es superior al valor límite. Controlar que la cantidad de gas en el circuito frigorífico sea correcta o consulte con la asistencia de Rittal.
Protec elect bomba 1 	Alarm: OFF Warning: ON	La corriente absorbida por la Resistencia es superior al set del relativo guardamotor. Controlar que el guardamotor esté configurado correctamente y que las fases del motor estén conectadas. Como alternativa consultar con la asistencia de Rittal.
Protec elect compresor 1 	Alarm: OFF Warning: ON	La corriente absorbida por la Resistencia es superior al set del relativo guardamotor. Controlar que el guardamotor esté configurado correctamente y que las fases del motor estén conectadas. Como alternativa consultar con la asistencia de Rittal.
Protec elect ventil 1 	Alarm: OFF Warning: ON	La corriente absorbida por la Resistencia es superior al set del relativo guardamotor. Controlar que el guardamotor esté configurado correctamente y que las fases del motor estén conectadas. Como alternativa consultar con la asistencia de Rittal.
Protec elect resistencia 	Alarm: OFF Warning: ON	La corriente absorbida por la Resistencia es superior al set del relativo guardamotor. Controlar que el guardamotor esté configurado correctamente y que las fases del resistor estén conectadas. Como alternativa consultar con la asistencia de Rittal.
Controlador de fases 	Alarm: OFF Warning: ON	La chiller no funciona en el intervalo de tensiones admitido. Controlar la tensión de alimentación de la chiller y seguir los valores indicados en la placa de identificación. En caso de alimentación trifásica, controlar también que todas las fases estén conectadas correctamente.
Filtro sucio 1 	Alarm: ON Warning: OFF	Los filtros de la chiller pueden estar sucios. Sustituir o limpiar el filtro y confirmar que se ha sustituido, reiniciando la lista de los mensajes de sistema en el display de la chiller. Como alternativa consultar con la asistencia de Rittal.
Sensor nivel 2 (H-C) 	Alarm: OFF Warning: ON	Dentro del depósito el nivel del fluido es inferior al valor límite. Cargar el depósito después de haber controlado que esta no tenga pérdidas o consultar con la asistencia de Rittal.
Sensor nivel 2 (W) 	Alarm: ON Warning: OFF	Dentro del depósito el nivel del fluido es inferior al valor límite. Cargar el depósito después de haber controlado que esta no tenga pérdidas o consultar con la asistencia de Rittal.

Tab. 21: Indicaciones de fallo

9 Solución de fallos

ES

Indicación del sistema	Salida relé de alarma (ajuste de fábrica)	Medidas para solucionar el fallo o la perturbación
Protec elect bomba 2 	Alarm: OFF Warning: ON	La corriente absorbida por la Bomba 2 es superior al set del relativo guardamotor. Controlar que el guardamotor esté configurado correctamente y que no estén desconectadas las fases del motor. Como alternativa consultar con la asistencia de Rittal.
Detector caudal 2 (C) 	Alarm: OFF Warning: ON	En el circuito hidráulico no hay flujo. Comprobar que no haya pérdidas en el circuito hidráulico o consulte con la asistencia de Rittal.
Detector caudal 2 (W) 	Alarm: ON Warning: OFF	En el circuito hidráulico no hay flujo. Comprobar que no hay pérdidas en el circuito hidráulico o consulte con la asistencia de Rittal.
Detector caudal 2 (H-C) 	Alarm: OFF Warning: ON	En el circuito hidráulico no hay flujo. Comprobar que no hay pérdidas en el circuito hidráulico o consulte con la asistencia de Rittal.
Protec elect compresor 2 	Alarm: OFF Warning: ON	La corriente absorbida por el Compresor 2 es superior al set del relativo guardamotor. Controlar que el guardamotor esté configurado correctamente y que las fases del motor estén conectadas. Como alternativa consultar con la asistencia de Rittal.
Protec elect ventil 2 	Alarm: OFF Warning: ON	La corriente absorbida por el Ventilador 2 es superior al set del relativo guardamotor. Controlar que el guardamotor esté configurado correctamente y que las fases del motor estén conectadas. Como alternativa consultar con la asistencia de Rittal.
Presostato de alta 2 	Alarm: OFF Warning: ON	En el circuito frigorífico 2, la presión es superior al valor límite. Controlar que la cantidad de gas en el circuito frigorífico sea correcta o consulte con la asistencia de Rittal.
Presostato de baja 2 	Alarm: OFF Warning: ON	En el circuito frigorífico 2, la presión es inferior al valor límite. Controlar que la cantidad de gas en el circuito frigorífico sea correcta o consulte con la asistencia de Rittal.
Termostato congelac 2 	Alarm: OFF Warning: ON	En el circuito frigo, la temperatura es inferior al valor límite. Consultar con la asistencia de Rittal.
Filtro sucio 2 	Alarm: ON Warning: OFF	Los filtros de la chiller pueden estar sucios. Sustituir o limpiar el filtro y confirmar que se ha sustituido, reiniciando la lista de los mensajes de sistema en el display de la chiller. Como alternativa consultar con la asistencia de Rittal.
Alta temperatura 	Alarm: ON Warning: OFF	La temperatura de regulación de la chiller no se encuentra dentro de los valores permitidos configurados. Compruebe que la temperatura del fluido no supere el intervalo configurado (Predefinido: +3 °C...+40 °C si en ABS; ± 5 °C si en REL) Como alternativa consultar con la asistencia de Rittal.
Baja temperatura 	Alarm: ON Warning: OFF	La temperatura de regulación de la chiller no se encuentra dentro de los valores permitidos configurados. Compruebe que la temperatura del fluido no supere el intervalo configurado (Predefinido: +3 °C...+40 °C si en ABS; ± 5 °C si en REL) Como alternativa consultar con la asistencia de Rittal.











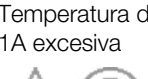
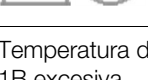
Tab. 21: Indicaciones de fallo

Indicación del sistema	Salida relé de alarma (ajuste de fábrica)	Medidas para solucionar el fallo o la perturbación
Temp congelación 1 	Alarm: OFF Warning: ON	En el circuito frigo, la temperatura es inferior al valor límite. Consultar con la asistencia de Rittal.
Sensor temp amb 2 	Alarm: OFF Warning: ON	La sonda ambiente 2 de la chiller está averiada, es defectuosa o está desconectada. Controlar la conexión o consultar con la asistencia de Rittal.
Alta temp ambiente 2 	Alarm: ON Warning: OFF	La temperatura ambiente 2 de la chiller no se encuentra dentro de los valores permitidos. Compruebe que la temperatura ambiente no supere el intervalo admitido (-20 °C...+60 °C). Como alternativa consultar con la asistencia de Rittal.
Baja temp ambiente 2 	Alarm: ON Warning: OFF	La temperatura ambiente 2 de la chiller no se encuentra dentro de los valores permitidos. Compruebe que la temperatura ambiente no supere el intervalo admitido (-20 °C...+60 °C). Como alternativa consultar con la asistencia de Rittal.
Sensor de usuario 2 	Alarm: OFF Warning: ON	La sonda de la aplicación de la chiller está averiada, es defectuosa o está desconectada. Controlar la conexión o consultar con la asistencia de Rittal.
Sensor descarga compre 1 	Alarm: OFF Warning: ON	La sonda de salida de la chiller está averiada, es defectuosa o está desconectada. Controlar la conexión o consultar con la asistencia de Rittal.
Sensor presión 1 	Alarm: OFF Warning: ON	El transductor de presión del aire está averiado, es defectuoso o está desconectado. Controlar la conexión o consultar con la asistencia de Rittal.
Sensor presión bomba 1 	Alarm: OFF Warning: ON	El transductor de presión del agua está averiado, es defectuoso o está desconectado. Controlar la conexión o consultar con la asistencia de Rittal.
Sensor presión bomba 2 	Alarm: OFF Warning: ON	El transductor de presión del agua 2 está averiado, es defectuoso o está desconectado. Controlar la conexión o consultar con la asistencia de Rittal.
Sensor presión 2 	Alarm: OFF Warning: ON	El transductor de presión del aire 2 está averiado, es defectuoso o está desconectado. Controlar la conexión o consultar con la asistencia de Rittal.
Sensor descarga compre 2 	Alarm: OFF Warning: ON	La sonda de salida 2 de la chiller está averiada, es defectuosa o está desconectada. Controlar la conexión o consultar con la asistencia de Rittal.
Sensor temp congelac 2 	Alarm: OFF Warning: ON	La sonda antihielo 2 de la chiller está averiada, es defectuoso o está desconectada. Controlar la conexión o consultar con la asistencia de Rittal.


Tab. 21: Indicaciones de fallo

9 Solución de fallos

ES

Indicación del sistema	Salida relé de alarma (ajuste de fábrica)	Medidas para solucionar el fallo o la perturbación
Temp congelación 2 	Alarm: OFF Warning: ON	En el circuito frigo, la temperatura es inferior al valor límite. Consultar con la asistencia de Rittal.
Comunicación pCOe-PCB 	Alarm: OFF Warning: ON	Falta de comunicación entre PCB y pCOe dentro del cuadro eléctrico. El dispositivo puede que sea defectuoso o puede no estar conectado a la red. Controlar las conexiones o consultar con la asistencia de Rittal.
Alta temp ambiente 1 	Alarm: ON Warning: OFF	La temperatura ambiente de la chiller no se encuentra dentro de los valores permitidos. Compruebe que la temperatura ambiente no supere el intervalo admitido (-20 °C...+60 °C). Como alternativa consultar con la asistencia de Rittal.
Baja temp ambiente 1 	Alarm: ON Warning: OFF	La temperatura ambiente de la chiller no se encuentra dentro de los valores permitidos. Compruebe que la temperatura ambiente no supere el intervalo admitido (-20 °C...+60 °C). Como alternativa consultar con la asistencia de Rittal.
Sensor baja presión 1 	Alarm: ON Warning: OFF	La presión de condensación de la chiller no se encuentra dentro de los valores permitidos. Compruebe que la presión no se salga del intervalo admitido (+1 bar...+49 bar). Como alternativa consultar con la asistencia de Rittal.
Sensor alta presión 1 	Alarm: ON Warning: OFF	La presión de condensación de la chiller no se encuentra dentro de los valores permitidos. Compruebe que la presión no se salga del intervalo admitido (+1 bar...+49 bar). Como alternativa consultar con la asistencia de Rittal.
Sensor baja presión 2 	Alarm: ON Warning: OFF	La presión de condensación de la chiller no se encuentra dentro de los valores permitidos. Compruebe que la presión no se salga del intervalo admitido (+1 bar...+49 bar). Como alternativa consultar con la asistencia de Rittal.
Sensor alta presión 2 	Alarm: ON Warning: OFF	La presión de condensación de la chiller no se encuentra dentro de los valores permitidos. Compruebe que la presión no se salga del intervalo admitido (+1 bar...+49 bar). Como alternativa consultar con la asistencia de Rittal.
Circuito del sensor 1A 	Alarm: ON Warning: OFF	Sensor del circuito del intercambiador 1 defectuoso o no conectado. Comprobar la conexión o contactar con la asistencia de Rittal.
Circuito del sensor 1B 	Alarm: ON Warning: OFF	Sensor del circuito del intercambiador 2 defectuoso o no conectado. Comprobar la conexión o contactar con la asistencia de Rittal.
Temperatura del circuito 1A excesiva 	Alarm: ON Warning: OFF	Circuito del intercambiador 1 La temperatura ajustada en la chiller no se encuentra dentro de los valores límite permitidos. Compruebe que la temperatura del líquido no supere el valor ajustado (estándar: +45 °C). Como alternativa consultar con la asistencia de Rittal.
Temperatura del circuito 1B excesiva 	Alarm: ON Warning: OFF	Circuito del intercambiador 2 La temperatura ajustada en la chiller no se encuentra dentro de los valores límite permitidos. Compruebe que la temperatura del líquido no supere el valor ajustado (estándar: +45 °C). Como alternativa consultar con la asistencia de Rittal.

Tab. 21: Indicaciones de fallo

Indicación del sistema	Salida relé de alarma (ajuste de fábrica)	Medidas para solucionar el fallo o la perturbación
Temperatura del circuito 2 excesiva 	Alarm: ON Warning: OFF	Circuito principal válvula de 2 – 3 vías La temperatura ajustada en la chiller no se encuentra dentro de los valores límite permitidos. Compruebe que la temperatura del líquido no supere el valor ajustado (estándar: +45 °C). Como alternativa consultar con la asistencia de Rittal.

Tab. 21: Indicaciones de fallo

10 Fin de la vida útil y gestión de residuos

El desguace y la gestión de los residuos de la chiller debe realizarse únicamente por personal autorizado. Para ello debe desconectarse por completo la chiller.

10.1 Desconexión prolongada

Durante una desconexión prolongada de la chiller (más de ½ año) debe vaciarse el circuito del medio refrigerante. De esta forma se evita la evaporación del agua y el consiguiente cambio en la proporción de agua-glicol del medio refrigerante. Con un aumento de la densidad del glicol podría deteriorarse la junta de la bomba del medio refrigerante.

- Desconecte la chiller del interruptor principal.
- Asegure el interruptor principal contra una nueva conexión.
- Desconecte todas las conexiones eléctricas a la chiller (cable de red, conector de señal y dispositivo interfaz IoT).
- Vacíe el depósito del medio refrigerante directamente a través la boca de salida del depósito (imagen 2, imagen 4, imagen 6 o imagen 8, pos. 7) o con la ayuda de una manguera hasta un recipiente.
- Para la eliminación del medio refrigerante deberá tener en cuenta las directivas de protección del agua locales vigentes.
- Desmonte las conexiones del circuito del medio refrigerante.
- Para volver a poner en funcionamiento la chiller proceda según lo descrito en la sección 6 «Puesta en servicio». Realice las mismas comprobaciones que allí se describen.

10.2 Reciclaje



¡Atención!

¡Riesgos para el medio ambiente! No se permite el purgado intencionado del medio refrigerante. La eliminación del medio refrigerante debe realizarse según la normativa de gestión de residuos.

- Desconecte la chiller (ver sección 10.1 «Desconexión prolongada»).
- Para una correcta gestión de residuos de la chiller póngase en contacto con su proveedor o nuestro departamento de atención al cliente.

Certificación según BGR 500 cap. 2.35 y DIN EN 378-2 relativa al ensayo de una instalación de refrigeración



Nota:

La modificación de la instalación o la parada durante más de 2 años precisa de un nuevo ensayo y certificación. Se considera una modificación:

- si se ha abierto la instalación y se ha cambiado a otro tipo de medio refrigerante,
- si se ha modificado el lugar de emplazamiento,
- si se ha ampliado o modificado la instalación existente o
- si se han realizado trabajos de mejora importantes.

11 Accesorios

11.1 Filtro metálico (filtro de aluminio)

Especialmente en ambientes de polvo y con aceite deberían utilizarse los filtros metálicos lavables. En caso de condensación de aire o vapor sobre las superficies metálicas pueden quedar adheridas partículas en el metal, que pueden limpiarse con agua o detergentes antigrasa.

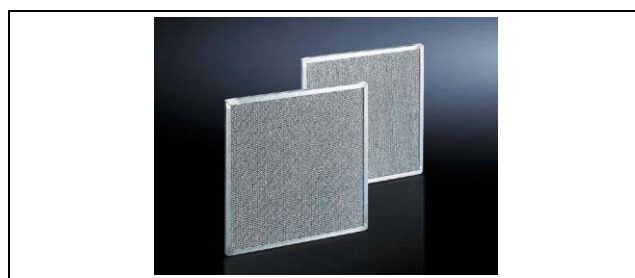


Imagen 37: Filtro metálico

Chiller	UE	Ref.
SK 333639x	1	3286580
SK 333640x y SK 333641x	2	3286560
SK 333643x y SK 333645x	2	3286570
SK 333646x, SK 333647x y SK 333648x	2	3286590

Tab. 22: Filtro metálico

11 Accesorios

ES

11.2 Medio refrigerante para chiller (mezcla lista para el uso)

Las chillers son adecuadas exclusivamente para la refrigeración de una mezcla de agua y glicol. Este medio refrigerante, además de actuar como anticongelante, evita la formación de bacterias y protege de forma óptima de la corrosión.



Imagen 38: Medio refrigerante para chiller (mezcla lista para el uso)

Proporción de la mezcla	Contenido	Ref.
1:4 (interior)	10 l	3301960
	25 l	3301965
	200 l	3301967
1:2 (exterior)	10 l	3301950
	25 l	3301955
	200 l	3301957

Tab. 23: Medio refrigerante para chiller (mezcla lista para el uso)

12 Anexo

12.1 Diagrama de bloques

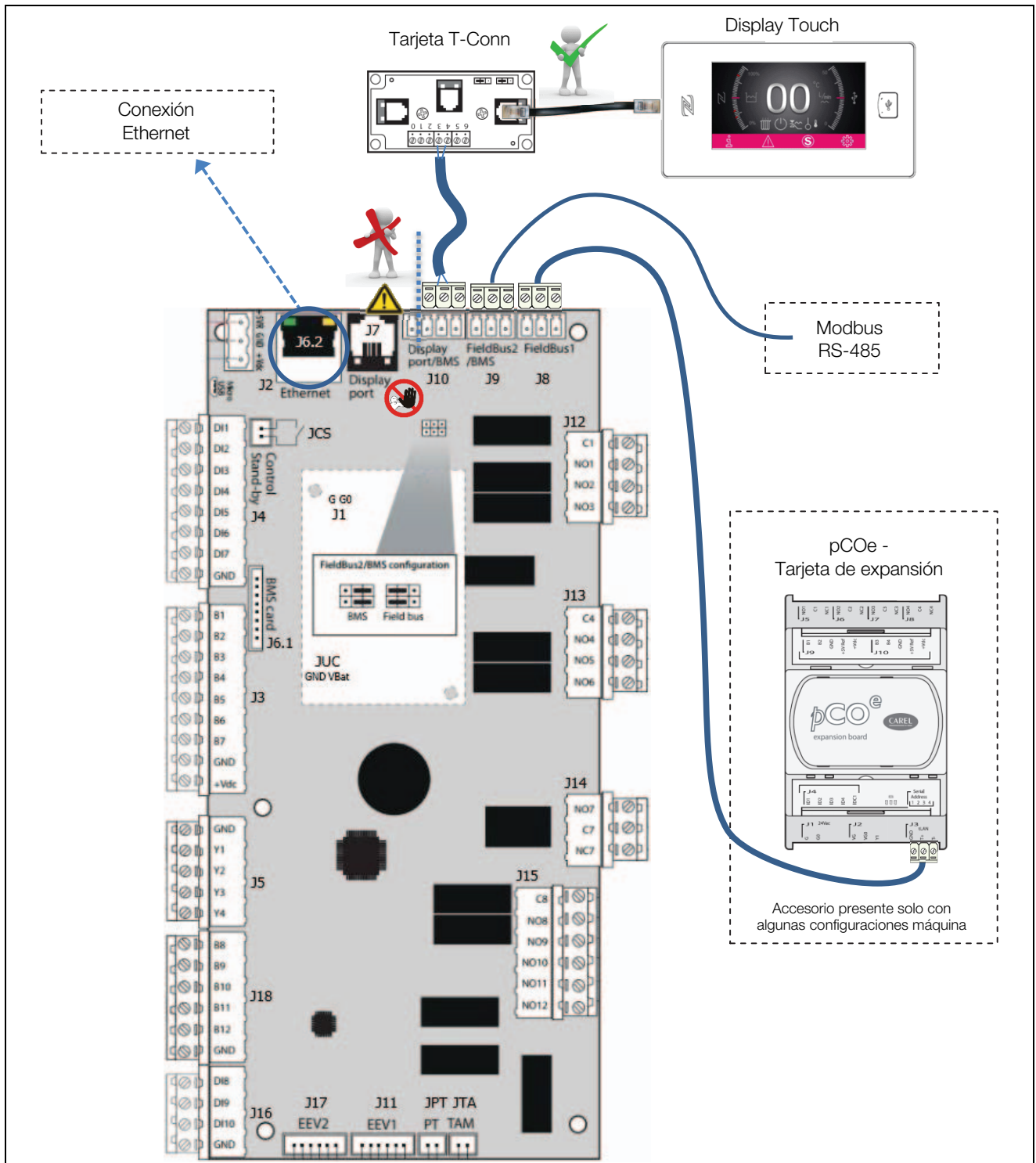


Imagen 39: Diagrama de bloques



Nota:
El diagrama de circuitos completo está disponible para su descarga en la página web de Rittal.



Nota:
No conecte nunca la pantalla táctil directamente al conector J7 (RJ 12). Utilice siempre la tarjeta T-Conn conectada al conector J8.

12.2 Configuración de hardware

12.2.1 Entradas digitales

IDxx μPC	Equipo estándar	Equipo opcional
ID1	Compresor 1	
ID2	Ventilador	
ID3	Bomba 1 (circuito de agua 1)	
ID4	Presostato	
ID5	Regulador de bajas presiones	
ID6		Pre calentamiento de la resistencia calefactora
ID7	Control de secuencias de fases	
ID8		Sensor del caudal del agua 1 (circuito de agua 1)
ID9	Nivel del agua 1	
ID10		Bomba 2 (circuito de agua 2)
IDx pCOe Exp.	Equipo estándar	Equipo opcional
ID1		Sensor del caudal del agua 2 (circuito de agua 2)
ID2		Nivel del agua 2
ID3		Compresor 2
ID4		–

Tab. 24: Entradas digitales

12.2.2 Entradas analógicas

Yx μPC	Equipo estándar	Equipo opcional
Y1		Regulador de velocidad del ventilador
Y2		Válvula de 3 vías modulante (circuito de agua 2)

Tab. 25: Entradas analógicas

Yx μPC	Equipo estándar	Equipo opcional
Y3		Válvula bipaso de gas caliente (circuito de agua 2)
Y4		–

Tab. 25: Entradas analógicas

12.2.3 Salidas digitales

NOxx μPC	Equipo estándar	Equipo opcional
NO1	Compresor	
NO2	Ventilador	
NO3	Bomba 1 (circuito de agua 1)	
NO4	Señal de alerta	
NO5	Señal de alarma	
NO6	Señal de alarma de la temperatura	
NO7		Válvula bipaso de gas caliente
NO8		Bomba 2 (circuito de agua 2)
NO9		Pre calentamiento de la resistencia calefactora
NO10		Válvula de salida de la inyección de líquidos
NO11		Compresor 2
NO12		–

Tab. 26: Salidas digitales

12.2.4 Salidas analógicas

Bxx μPC	Equipo estándar	Equipo opcional
B1	Sensor en la salida 1 (circuito de agua 1)	
B2	Sensor de temperatura ambiente 1	
B3	Sensor de protección contra heladas	
B4		Sensor de la inyección de líquidos

Tab. 27: Salidas analógicas

Bxx μPC	Equipo estándar	Equipo opcional
B5		–
B6		Sensor en la entrada (circuito de agua 1)
B7		Sensor en la salida 2 (circuito de agua 2)
B8		Sensor de temperatura ambiente 2
B9		–
B10		Transductor de presión
B11		–
B12		–

Tab. 27: Salidas analógicas

12.3 Piezas de recambio

Encontrará las piezas de recambio en la página web de Rittal mediante la referencia correspondiente.



Nota:

En los componentes utilizados se trata de piezas específicas Rittal. Con el fin de mantener las características del equipo (potencia) recomendamos utilizar piezas de recambio originales de Rittal.

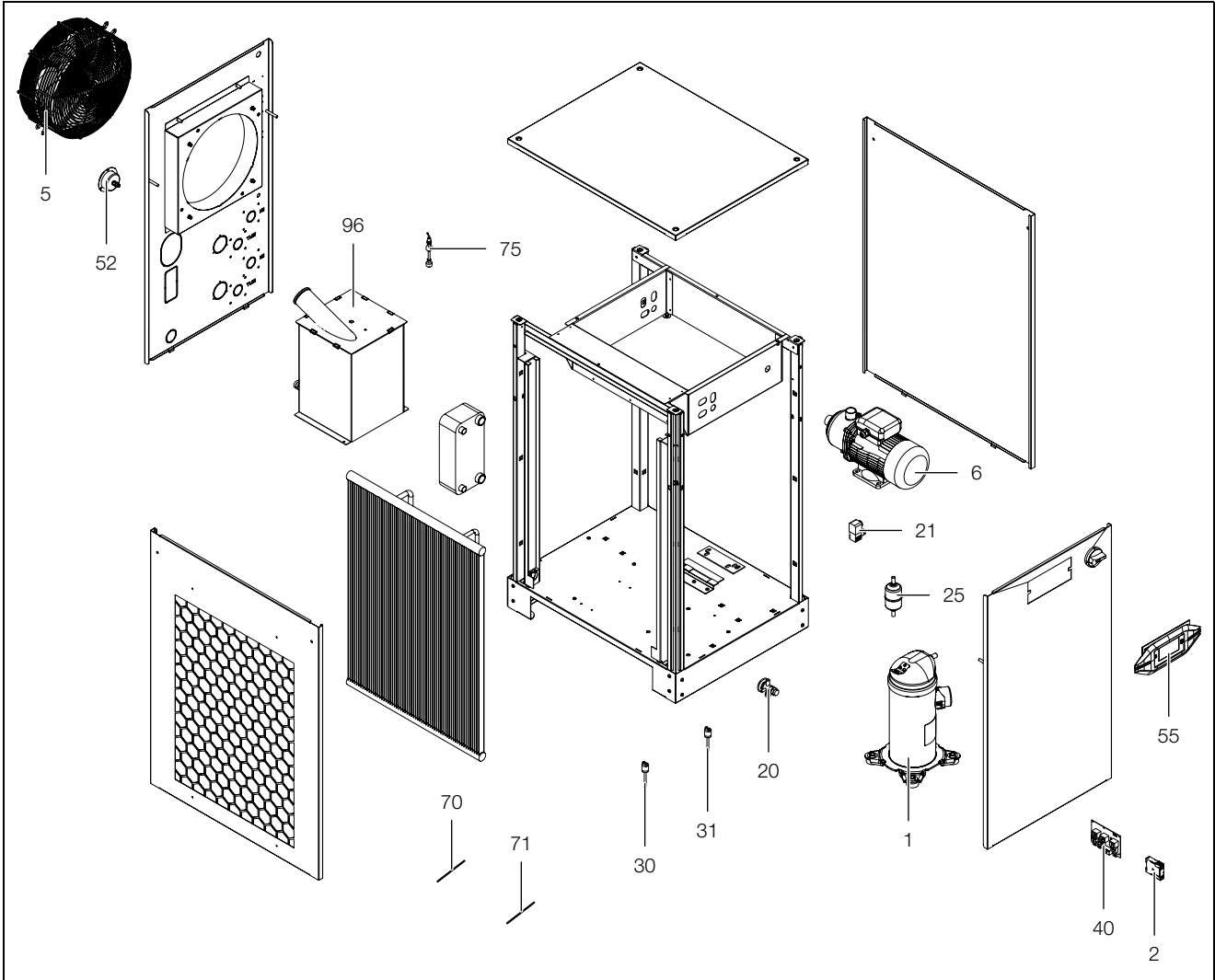


Imagen 40: Dibujo recambios SK 333639x

Leyenda

- 1 Compresor
- 2 Relé de fases
- 5 Ventilador axial
- 6 Bomba del medio refrigerante
- 20 Válvula de expansión
- 21 Válvula bypass
- 25 Secador
- 30 Presostato
- 31 Presostato
- 40 Regulador
- 52 Manómetro
- 55 Display
- 70 Sensor térmico
- 71 Sensor térmico
- 75 Conmutador de nivel
- 96 Depósito

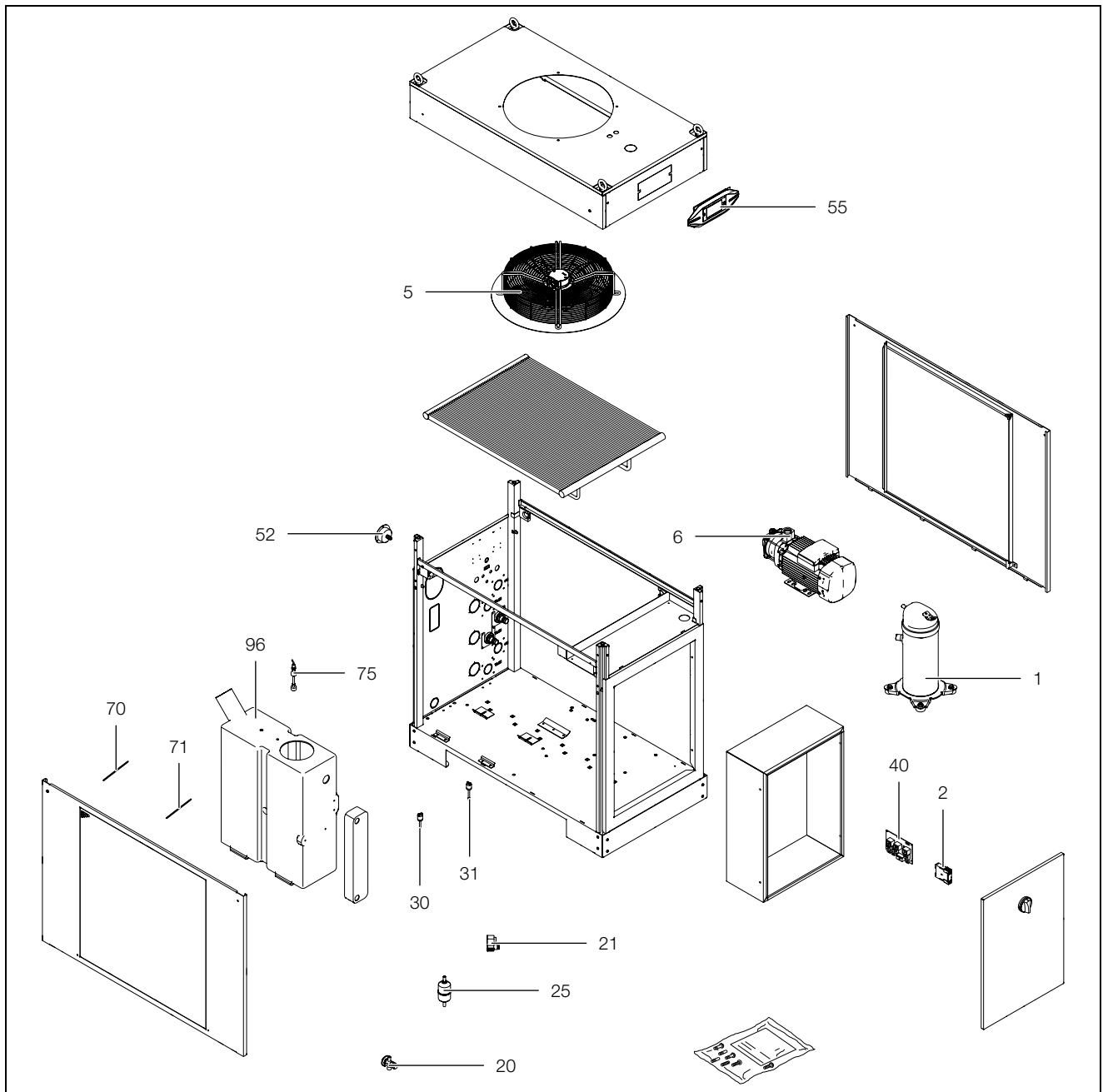


Imagen 41: Dibujo recambios SK 333640x y SK 333641x

Leyenda

- 1 Compresor
- 2 Relé de fases
- 5 Ventilador axial
- 6 Bomba del medio refrigerante
- 20 Válvula de expansión
- 21 Válvula bypass
- 25 Secador
- 30 Presostato
- 31 Presostato
- 40 Regulador
- 52 Manómetro
- 55 Display
- 70 Sensor térmico
- 71 Sensor térmico
- 75 Conmutador de nivel
- 96 Depósito

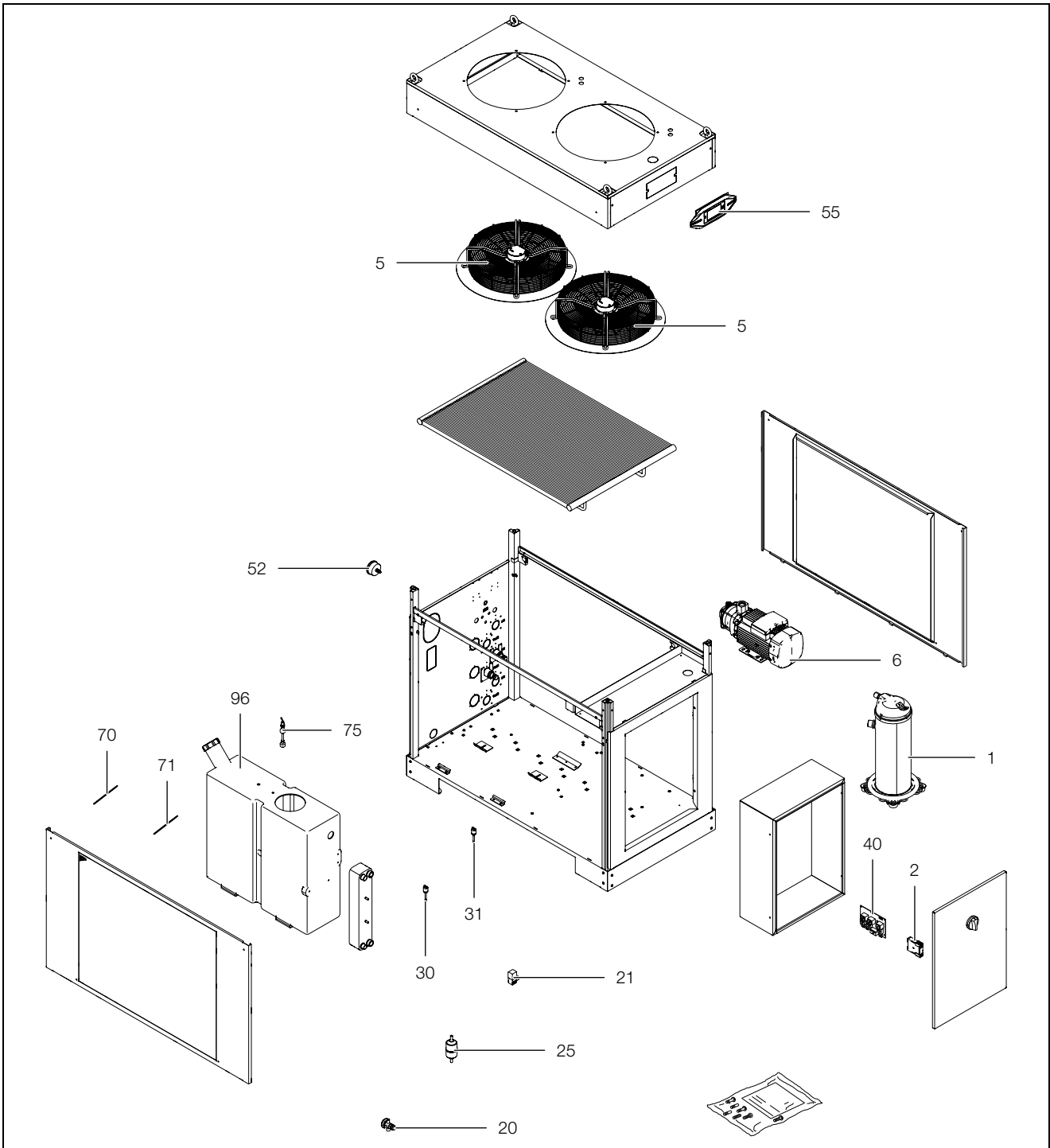


Imagen 42: Dibujo recambios SK 333643x y SK 333645x

Legenda

- | | | | |
|----|------------------------------|----|---------------------|
| 1 | Compresor | 70 | Sensor térmico |
| 2 | Relé de fases | 71 | Sensor térmico |
| 5 | Ventilador axial | 75 | Conmutador de nivel |
| 6 | Bomba del medio refrigerante | 96 | Depósito |
| 20 | Válvula de expansión | | |
| 21 | Válvula bypass | | |
| 25 | Secador | | |
| 30 | Presostato | | |
| 31 | Presostato | | |
| 40 | Regulador | | |
| 52 | Manómetro | | |
| 55 | Display | | |

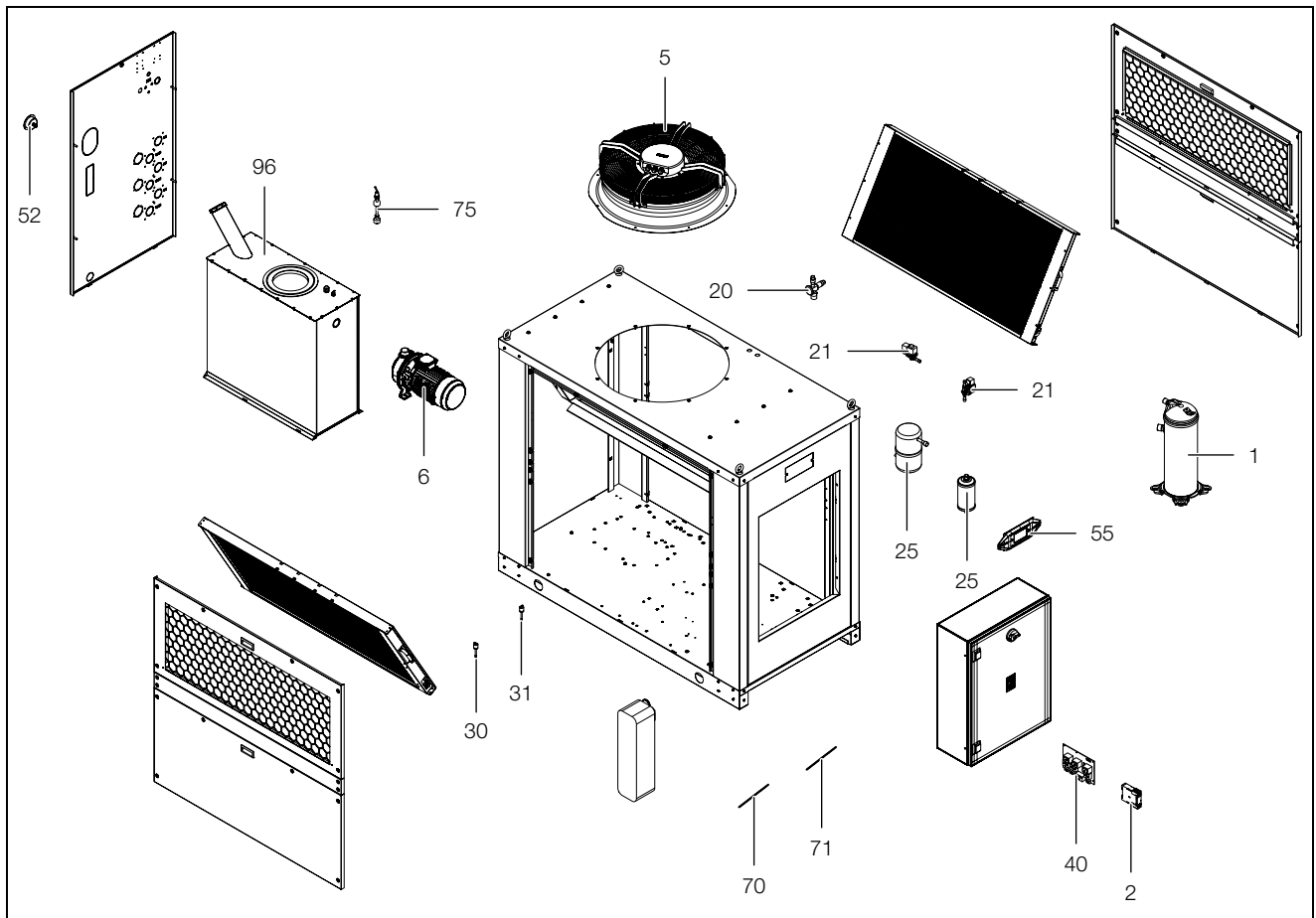


Imagen 43: Dibujo recambios SK 333646x

Legenda

- 1 Compresor
- 2 Relé de fases
- 5 Ventilador axial
- 6 Bomba del medio refrigerante
- 20 Válvula de expansión
- 21 Válvula bypass
- 25 Secador
- 30 Presostato
- 31 Presostato
- 40 Regulador
- 52 Manómetro
- 55 Display
- 70 Sensor térmico
- 71 Sensor térmico
- 75 Conmutador de nivel
- 96 Depósito

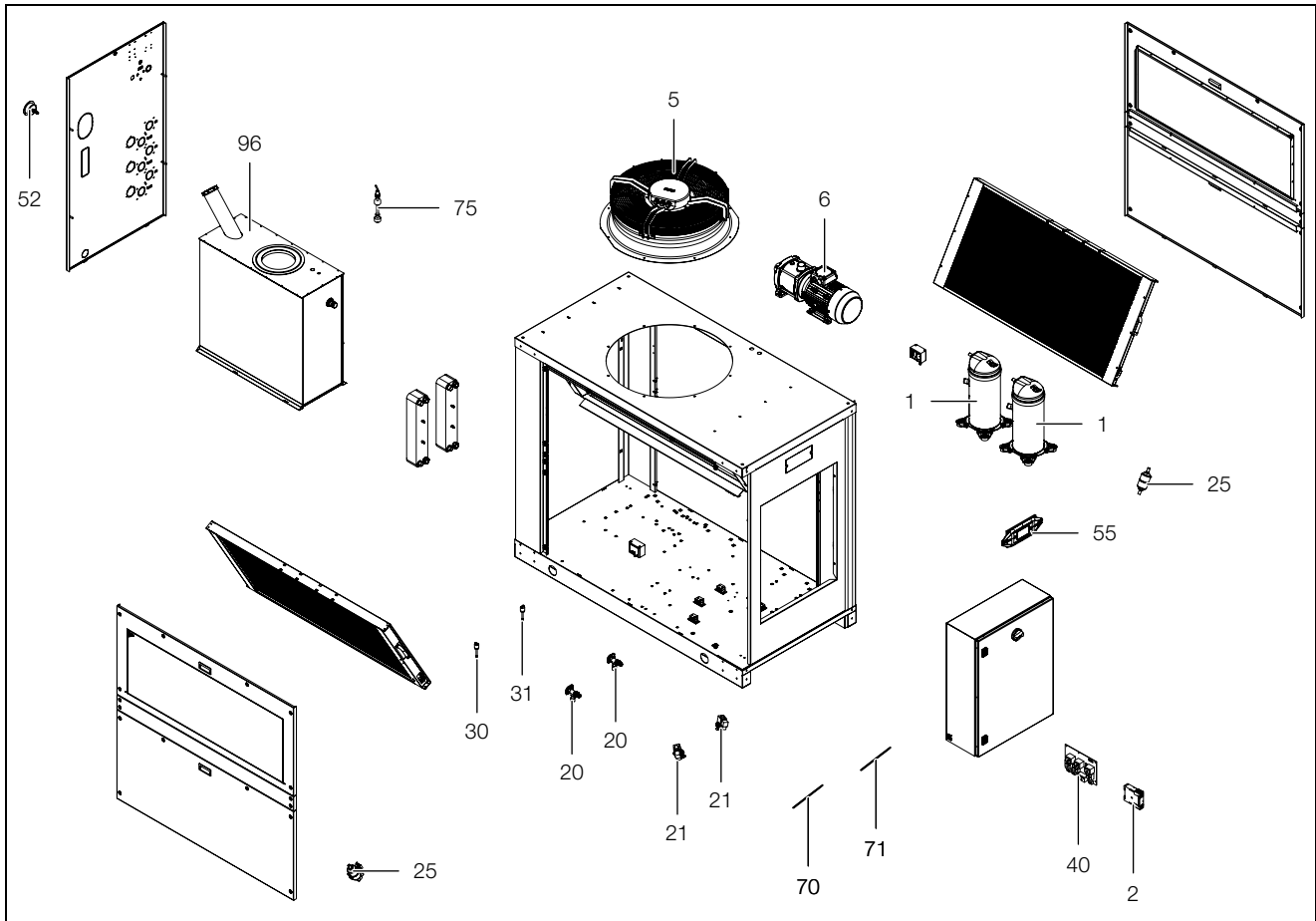


Imagen 44: Dibujo recambios SK 333647x y SK 333648x

Legenda

- 1 Compresor
- 2 Relé de fases
- 5 Ventilador axial
- 6 Bomba del medio refrigerante
- 20 Válvula de expansión
- 21 Válvula bypass
- 25 Secador
- 30 Presostato
- 31 Presostato
- 40 Regulador
- 52 Manómetro
- 55 Display
- 70 Sensor térmico
- 71 Sensor térmico
- 75 Conmutador de nivel
- 96 Depósito

12.4 Lista de las variables monitorizadas

Modbus TCP/IP		Modbus BMS2		R/W	Descripción	Valor			
Tipo	Idx	Tipo	Idx			DEF	MIN	MAX	UoM
In St	2	In St	2	R	Alarma presostato de alta presión [0 → Alarma off; 1 → Alarma on]	-	0	1	-
In St	3	In St	3	R	Alarma presostato de baja presión [0 → Alarma off; 1 → Alarma on]	-	0	1	-
In St	6	In St	6	R	Alarma protección contra heladas [0 → Alarma off; 1 → Alarma on]	-	0	1	-
In St	7	In St	7	R	Alarma detector eléctrico de nivel [0 → Alarma off; 1 → Alarma on]	-	0	1	-
In St	8	In St	8	R	Alarma sensor de caudal [0 → Alarma off; 1 → Alarma on]	-	0	1	-
In St	9	In St	9	R	Alarma compresor del guardamotor [0 → Alarma off; 1 → Alarma on]	-	0	1	-
In St	10	In St	10	R	Alarma guardamotor ventilador [0 → Alarma off; 1 → Alarma on]	-	0	1	-
In St	11	In St	11	R	Alarma guardamotor bombas [0 → Alarma off; 1 → Alarma on]	-	0	1	-
In St	12	In St	12	R	Alarma sensor de temperatura ambiente [0 → Alarma off; 1 → Alarma on]	-	0	1	-
In St	13	In St	13	R	Alarma sensor en la entrada [0 → Alarma off; 1 → Alarma on]	-	0	1	-
In St	14	In St	14	R	Alarma sensor en la salida [0 → Alarma off; 1 → Alarma on]	-	0	1	-
In St	15	In St	15	R	Alarma sensor protección contra heladas [0 → Alarma off; 1 → Alarma on]	-	0	1	-
In St	16	In St	16	R	Alarma temperatura exterior alta [0 → Alarma off; 1 → Alarma on]	-	0	1	-
In St	17	In St	17	R	Alarma temperatura elevada [0 → Alarma off; 1 → Alarma on]	-	0	1	-
In St	18	In St	18	R	Alarma temperatura exterior baja [0 → Alarma off; 1 → Alarma on]	-	0	1	-
In St	19	In St	19	R	Alarma temperatura baja [0 → Alarma off; 1 → Alarma on]	-	0	1	-
In St	20	In St	20	R	Alarma alta presión [0 → Alarma off; 1 → Alarma on]	-	0	1	-
In St	21	In St	21	R	Alarma baja presión [0 → Alarma off; 1 → Alarma on]	-	0	1	-
In St	22	In St	22	R	Alarma sensor de temperatura ambiente 2 [0 → Alarma off; 1 → Alarma on]	-	0	1	-
In St	23	In St	23	R	Alarma temperatura exterior alta 2 [0 → Alarma off; 1 → Alarma on]	-	0	1	-

Tab. 28: Lista de las variables monitorizadas

Modbus TCP/IP		Modbus BMS2		R/W	Descripción	Valor			
Tipo	Idx	Tipo	Idx			DEF	MIN	MAX	UoM
InSt	24	InSt	24	R	Alarma temperatura exterior baja 2 [0 → Alarma off; 1 → Alarma on]	-	0	1	-
InSt	25	InSt	25	R	Alarma sensor de uso [0 → Alarma off; 1 → Alarma on]	-	0	1	-
InSt	26	InSt	26	R	Alarma sensor de presión [0 → Alarma off; 1 → Alarma on]	-	0	1	-
InSt	27	InSt	27	R	Alarma compresor 2 guardamotor [0 → Alarma off; 1 → Alarma on]	-	0	1	-
InSt	28	InSt	28	R	Alarma regulación de fases [0 → Alarma off; 1 → Alarma on]	-	0	1	-
InSt	29	InSt	29	R	Alarma filtro ventilador [0 → Alarma off; 1 → Alarma on]	-	0	1	-
InSt	31	InSt	31	R	Alerta sensor de caudal 2 [0 → Alarma off; 1 → Alarma on]	-	0	1	-
InSt	32	InSt	32	R	Alarma sensor de caudal 2 agua de refrigeración [0 → Alarma off; 1 → Alarma on]	-	0	1	-
InSt	34	InSt	34	R	Alerta detector de nivel 2 [0 → Alarma off; 1 → Alarma on]	-	0	1	-
InSt	35	InSt	35	R	Alarma bomba 2 guardamotor [0 → Alarma off; 1 → Alarma on]	-	0	1	-
InSt	37	InSt	37	R	Alarma transductor de presión de aire [0 → Alarma off; 1 → Alarma on]	-	0	1	-
InSt	38	InSt	38	R	Alarma transductor de presión de agua [0 → Alarma off; 1 → Alarma on]	-	0	1	-
InSt	39	InSt	39	R	Alarma transductor de presión de agua 2 [0 → Alarma off; 1 → Alarma on]	-	0	1	-
InSt	40	InSt	40	R	Alarma pCOe offline [0 → Alarma off; 1 → Alarma on]	-	0	1	-
InSt	41	InSt	41	R	Estado compresor 2 [0 → off; 1 → on]	-	0	1	-
InSt	42	InSt	42	R	Estado compresor (circuito 2) [0 → off; 1 → on]	-	0	1	-
InSt	43	InSt	43	R	Alarma ventilador (circuito 2) guardamotor [0 → Alarma off; 1 → Alarma on]	-	0	1	-
InSt	44	InSt	44	R	Estado ventilador (circuito 2) [0 → off; 1 → on]	-	0	1	-
InSt	45	InSt	45	R	Alarma transductor de presión de aire 2 [0 → Alarma off; 1 → Alarma on]	-	0	1	-
InSt	46	InSt	46	R	Alarma alta presión (circuito 2) [0 → Alarma off; 1 → Alarma on]	-	0	1	-
InSt	47	InSt	47	R	Alarma baja presión (circuito 2) [0 → Alarma off; 1 → Alarma on]	-	0	1	-

Tab. 28: Lista de las variables monitorizadas

Modbus TCP/IP		Modbus BMS2		R/W	Descripción	Valor			
Tipo	Idx	Tipo	Idx			DEF	MIN	MAX	UoM
InSt	49	InSt	49	R	Alarma sensor de presión (circuito 2) [0 → Alarma off; 1 → Alarma on]	-	0	1	-
InSt	50	InSt	50	R	Alarma presostato de alta presión (circuito 2) [0 → Alarma off; 1 → Alarma on]	-	0	1	-
InSt	52	InSt	52	R	Alarma presostato de baja presión (circuito 2) [0 → Alarma off; 1 → Alarma on]	-	0	1	-
InSt	55	InSt	55	R	Alarma termostato de protección antihielo (circuito 2) [0 → Alarma off; 1 → Alarma on]	-	0	1	-
InSt	56	InSt	56	R	Alarma sensor de protección contra heladas 2 [0 → Alarma off; 1 → Alarma on]	-	0	1	-
InSt	59	InSt	59	R	Alarma sensor de caudal climatización [0 → Alarma off; 1 → Alarma on]	-	0	1	-
InSt	60	InSt	60	R	Alerta sensor de caudal [0 → Alarma off; 1 → Alarma on]	-	0	1	-
InSt	61	InSt	61	R	Alerta detector de nivel [0 → Alarma off; 1 → Alarma on]	-	0	1	-
InSt	63	InSt	63	R	Control de bombas [0 → off; 1 → on]	-	0	1	-
InSt	64	InSt	64	R	Control de bombas 2 [0 → off; 1 → on]	-	0	1	-
InSt	65	InSt	65	R	Alarma guardamotor resistencia calefactora [0 → Alarma off; 1 → Alarma on]	-	0	1	-
InSt	70	InSt	70	R	Estado válvula HGBP [0 → cerrado; 1 → abierto]	-	0	1	-
InSt	71	InSt	71	R	Estado válvula HGBP (circuito 2) [0 → cerrado; 1 → abierto]	-	0	1	-
InSt	72	InSt	72	R	Estado resistencia calefactora [0 → off; 1 → on]	-	0	1	-
InSt	73	InSt	73	R	Alarma general [0 → off; 1 → on]	-	0	1	-
InSt	74	InSt	74	R	Gestión de alarmas [0 → todas las alarmas; 1 → solo alarmas graves]	-	0	1	-
InSt	75	InSt	75	R	Indicaciones de alerta [0 → off; 1 → on]	-	0	1	-
InSt	79	InSt	79	R	Alarma de temperatura [0 → off; 1 → on]	-	0	1	-
InSt	80	InSt	80	R	Alarma temperatura elevada [0 → Alarma off; 1 → Alarma on]	-	0	1	-
InSt	81	InSt	81	R	Alarma temperatura baja [0 → Alarma off; 1 → Alarma on]	-	0	1	-
InSt	82	InSt	82	R	Parada señal acústica	-	0	1	-
InSt	101	InSt	101	R	Estado compresor [0 → off; 1 → on]	-	0	1	-
InSt	102	InSt	102	R	Estado bomba [0 → off; 1 → on]	-	0	1	-
InSt	103	InSt	103	R	Estado ventilador [0 → off; 1 → on]	-	0	1	-
InSt	106	InSt	106	R	Estado bomba 2 [0 → off; 1 → on]	-	0	1	-

Tab. 28: Lista de las variables monitorizadas

12 Anexo

ES

Modbus TCP/IP		Modbus BMS2		R/W	Descripción	Valor			
Tipo	Idx	Tipo	Idx			DEF	MIN	MAX	UoM
CoSt	132	CoSt	132	R/W	Estado equipos [0 → off; 1 → on]	-	0	1	-
CoSt	83	CoSt	83	R/W	Funcionamiento válvula de 3 vías [0 → modo absoluto; 1 → diferencial]	0	0	1	-
InRg	2	InRg	2	R	Temperatura 2 medida con el sensor de temperatura ambiente	-	-99,9	+99,9	°C
InRg	3	InRg	3	R	Temperatura medida con el sensor de uso	-	-99,9	+99,9	°C
InRg	4	InRg	4	R	Temperatura medida con el sensor de gas caliente	-	-99,9	+99,9	°C
InRg	6	InRg	6	R	Presión medida con el transductor de presión (circuito 2)	-	0	99,9	bar
InRg	7	InRg	7	R	Temperatura medida con el sensor de gas caliente (circuito 2)	-	-99,9	+99,9	°C
InRg	8	InRg	8	R	Temperatura medida con el sensor de protección contra heladas (circuito 2)	-	-99,9	+99,9	°C
InRg	11	InRg	11	R	Velocidad ventilador	-	0	99,9	%
InRg	12	InRg	12	R	Velocidad ventilador (circuito 2)	-	0	99,9	%
InRg	19	InRg	19	R/W	Valor mínimo ajustado para el modo compensación de refrigeración	-	-99,9	+99,9	°C
InRg	20	InRg	20	R/W	Valor máximo ajustado para el modo compensación de refrigeración	-	-99,9	+99,9	°C
InRg	71	InRg	71	R	Temperatura medida con el sensor de regulación	-	-99,9	+99,9	°C
InRg	72	InRg	72	R	Temperatura medida con el sensor en la entrada	-	-99,9	+99,9	°C
InRg	73	InRg	73	R	Temperatura medida con el sensor en la salida	-	-99,9	+99,9	°C
InRg	74	InRg	74	R	Temperatura medida con el sensor de temperatura ambiente	-	-99,9	+99,9	°C
InRg	75	InRg	75	R	Temperatura medida con el sensor de protección contra heladas	-	-99,9	+99,9	°C
InRg	76	InRg	76	R	Presión medida con el transductor de presión	-	0	99,9	bar
HdRg	23	HdRg	23	R/W	Valor de servicio ajustado para válvula de 3 vías	+20	-99,9	+99,9	°C
HdRg	24	HdRg	24	R/W	Valor de servicio ajustado diferencial para válvula de 3 vías	-2	-99,9	+99,9	°C
HdRg	26	HdRg	26	R/W	Gradiente de modificación del valor ajustado	1	0,1	2	°C
HdRg	55	HdRg	55	R/W	Límite inferior del valor ajustado en el modo diferencial de la válvula de 3 vías	+10	-99,9	+99,9	°C
HdRg	56	HdRg	56	R/W	Límite superior del valor ajustado en el modo diferencial de la válvula de 3 vías	+35	-99,9	+99,9	°C

Tab. 28: Lista de las variables monitorizadas

Modbus TCP/IP		Modbus BMS2		R/W	Descripción	Valor			
Tipo	Idx	Tipo	Idx			DEF	MIN	MAX	UoM
Hd Rg	62	Hd Rg	62	R/W	Valor de servicio ajustado	+18	+10	+25	°C
Hd Rg	82	Hd Rg	82	R/W	Valor de servicio ajustado en modo diferencial	-2	-10	+10	°C
Hd Rg	5065	Hd Rg	192	R/W	Modo de servicio [0 → modo absoluto; 1 → compensación verano; 2 → diferencial]	0	0	2	-
In Rg	5066	In Rg	193	R	Estado de abertura para válvula de 3 vías	-	0	100	%
Hd Rg	5086	Hd Rg	213	R	Estado de abertura para válvua HGBP	-	0	100	%

Tab. 28: Lista de las variables monitorizadas

pCOWeb

- D → Variable digital
- A → Variable analógica
- I → Variable Integer

Modbus

- In St → Input Status
- Hd Rg → Holding Register
- In Rg → Input Register
- Co St → Coil Status

12.5 Datos técnicos

Denominación	Unidad	Ref.				
		SK 3336390	SK 3336400	SK 3336405	SK 3336410	SK 3336415
Tensión/Frecuencia	V/Hz	400, 3~, 50 460, 3~, 60				
Intensidad asignada 50 Hz/ 60 Hz	A	7,60/8,16	10,2/11,3	11,1/13,1	12,9/12,9	13,8/14,65
Potencia P _{el} 50 Hz/60 Hz	kW	4,18/5,26	6,3/8,8	6,3/8,8	7,02/8,75	7,7/9,9
Potencia de refrigeración total a T _w = 18 °C, T _u = 35 °C, 50 Hz/ 60 Hz (según DIN EN 14511)	kW	7,35/8,68	11,01/12,67	11,01/12,67	13,86/14,36	13,86/14,36
EER a T _w = 18 °C, T _a = 35 °C, 50 Hz/60 Hz (bomba sin absor- ción de potencia)		2,2/2,05	1,74/1,43	1,74/1,43	1,97/1,64	1,97/1,64
Dimensiones (An. x Pr. x Al.)	mm	665 x 890 x 1185	660 x 1315 x 1265			
Campo de temperatura de servi- cio	°C	+10...+43				
Medio refrigerante – Tipo – Carga	– g	R410A 950	R410A 1350			
GWP	–	2088				
CO ₂ e	t	1,98	2,82			
Número de circuitos de medio refrigerante		1				
Caudal de aire ventiladores 50 Hz/60 Hz	m ³ /h	1600/2000	6000/7200			
Histéresis térmica	K	±2	±2	±0,25	±2	±0,25
Rango de temperatura del medio refrigerante	°C	+10...+25				
Acometidas de agua		2 x rosca in- terior de ¾"	2 x rosca interior de 1"			
Presión de la bomba 50 Hz/ 60 Hz	bar	3/4	2/2	5/7	2/2	5/7
Caudal nominal (bomba) 50 Hz/ 60 Hz	l/min	25/30	30/55	30/55	35/55	35/55
Absorción de potencia de la bomba del medio refrigerante, 50 Hz/60 Hz	kW	0,67/1,06	0,64/1,1	1,27/2,2	0,64/1,1	1,27/2,2
Material del depósito del medio refrigerante		INOX	Plástico PE			
Volumen depósito	l	30	49			
Grado IP		IP44				

Tab. 29: Datos técnicos SK 3336390, SK 333640x y SK 333641x

Denominación	Unidad	Ref.				
		SK 3336390	SK 3336400	SK 3336405	SK 3336410	SK 3336415
Nivel de ruido Lp (aire libre, distancia 1 m, altura 1 m, bomba estándar)	dB (A)	64,9	68			
Peso estado de entrega	kg	180	247		253	
Peso en servicio	kg	210	316		322	302

Tab. 29: Datos técnicos SK 3336390, SK 333640x y SK 333641x

12 Anexo

ES

Denominación	Unidad	Ref.		Ref.	
		SK 3336430	SK 3336435	SK 3336450	SK 3336455
Tensión/Frecuencia	V/Hz	400, 3~, 50 460, 3~, 60			
Intensidad asignada 50 Hz/60 Hz	A	19/15,9	19,9/17,2	21,7/22,4	22,6/24,1
Potencia P_{el} 50 Hz/60 Hz	kW	8,5/10,9	8,5/10,9	10,6/13,3	11,3/14,4
Potencia de refrigeración total a $T_w = 18\text{ °C}$, $T_u = 35\text{ °C}$, 50 Hz/60 Hz (según DIN EN 14511)	kW	19,3/22	19,3/22	24,4/26,3	24,4/26,3
EER a $T_w = 18\text{ °C}$, $T_a = 35\text{ °C}$, 50 Hz/60 Hz (bomba sin absorción de potencia)		2,17/1,96	2,17/1,96	2,16/1,9	2,16/1,9
Dimensiones (An. x Pr. x Al.)	mm	760 x 1515 x 1265			
Campo de temperatura de servicio	°C	+10...+43			
Medio refrigerante					
– Tipo	–	R410A			
– Carga	g	1450			
GWP	–	2088			
CO ₂ e	t	3,03			
Número de circuitos de medio refrigerante		1			
Caudal de aire ventiladores 50 Hz/60 Hz	m ³ /h	12000/14500			
Absorción de potencia de la bomba del medio refrigerante, 50 Hz/60 Hz	kW	±2	±0,25	±2	±0,25
Histéresis térmica	K	+10...+25			
Rango de temperatura del medio refrigerante	°C	2 x rosca interior de 1¼"			
Acometidas de agua		2/2	4,75/6,75	2/2	4,5/6,7
Presión de la bomba 50 Hz/60 Hz	bar	45/75		55/75	
Caudal nominal (bomba) 50 Hz/60 Hz	l/min	1,27/2,3	1,27/2,2	1,27/2,2	1,27/2,2
Material del depósito del medio refrigerante		Plástico PE			
Volumen depósito	l	78			
Grado IP		IP44			
Nivel de ruido Lp (aire libre, distancia 1 m, altura 1 m, bomba estándar)	dB (A)	76,0		76,0	
Peso estado de entrega	kg	310		326	
Peso en servicio	kg	388		404	

Tab. 30: Datos técnicos 333643x y 333645x

Denominación	Unidad	Ref.		
		SK 3336460	SK 3336470	SK 3336480
Tensión/Frecuencia	V/Hz	400, 3~, 50 460, 3~, 60		
Intensidad asignada 50 Hz/60 Hz	A	22,98/24,43	29,7/32,7	36,1/37,7
Potencia P_{el} 50 Hz/60 Hz	kW	12,69/16,15	16,6/21,2	20,3/25,5
Potencia de refrigeración total a $T_w = 18\text{ °C}$, $T_u = 35\text{ °C}$, 50 Hz/60 Hz (según DIN EN 14511)	kW	30,8/35,9	36,5/46,6	44,7/50,5
EER a $T_w = 18\text{ °C}$, $T_a = 35\text{ °C}$, 50 Hz/60 Hz (bomba sin absorción de potencia)		2,8/2,5	2,6/2,4	2,6/2,5
Dimensiones (An. x Pr. x Al.)	mm	900 x 1560 x 1733		
Campo de temperatura de servicio	°C	+10...+43		
Medio refrigerante – Tipo – Carga	– g	R410A 4000	R410A 2900	R410A 3100
GWP	–	2088		
CO ₂ e	t	8,35	6,06	
Número de circuitos de medio refrigerante		1	2	
Caudal de aire ventiladores 50 Hz/60 Hz	m ³ /h	12000/14500		
Absorción de potencia de la bomba del medio refrigerante, 50 Hz/60 Hz	K	±2		
Histéresis térmica	°C	+10...+25		
Rango de temperatura del medio refrigerante		2 x rosca interior de 1½"		
Acometidas de agua	bar	2/2		
Presión de la bomba 50 Hz/60 Hz	l/min	85/105	90/135	115/145
Caudal nominal (bomba) 50 Hz/60 Hz	kW	2,17/3,46	2,17/3,46	2,17/3,46
Material del depósito del medio refrigerante		(AISI304) V2A		
Volumen depósito	l	185		
Grado IP		IP44		
Nivel de ruido Lp (aire libre, distancia 1 m, altura 1 m, bomba estándar)	dB (A)	78		
Peso estado de entrega	kg	470	510	530
Peso en servicio	kg	660	700	720

Tab. 31: Datos técnicos SK 3336460, SK 3336470 y SK 3336480

12.6 Esquemas componentes

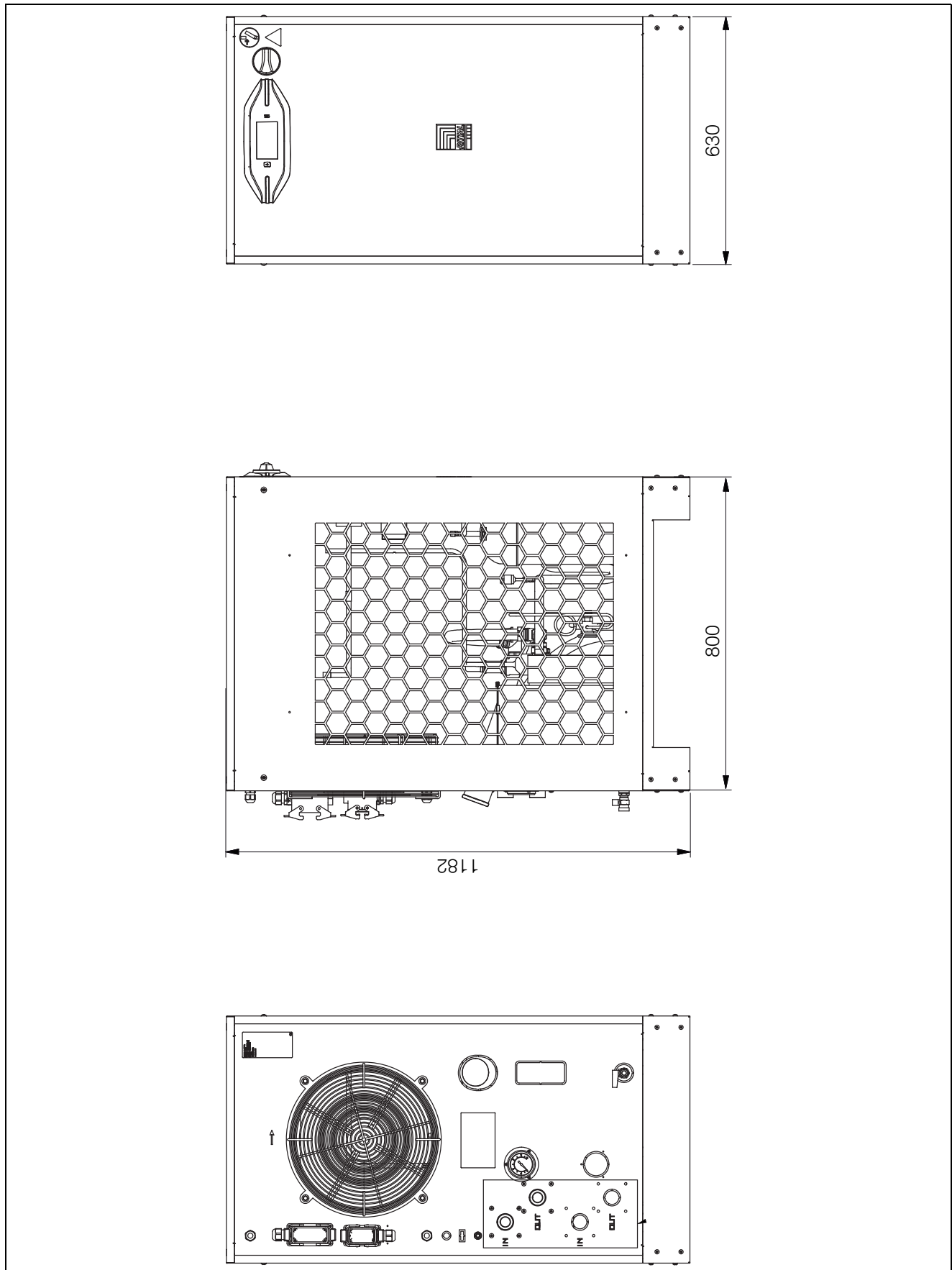


Imagen 45: SK 333639x

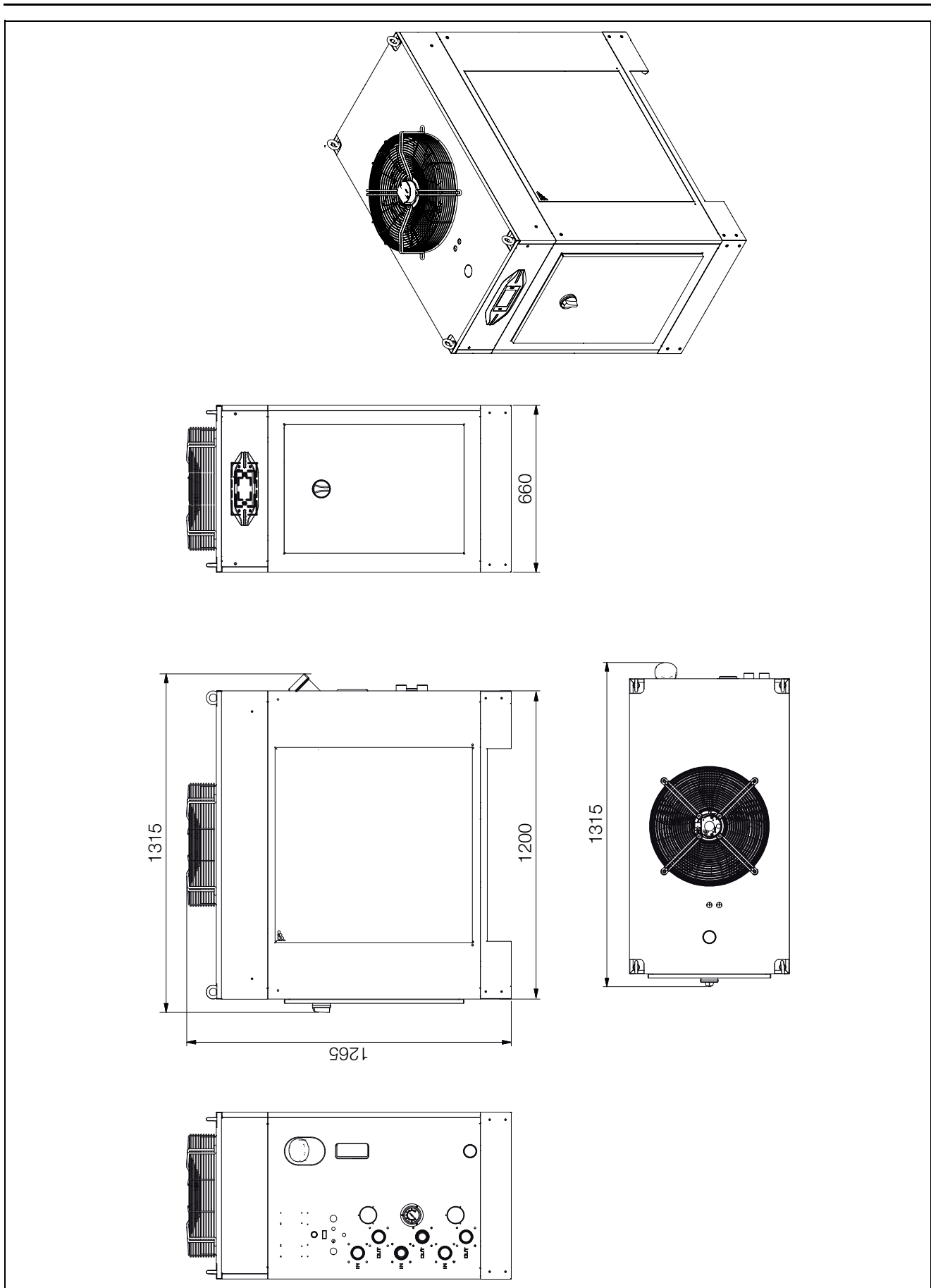


Imagen 46: SK 333640x y SK 333641x

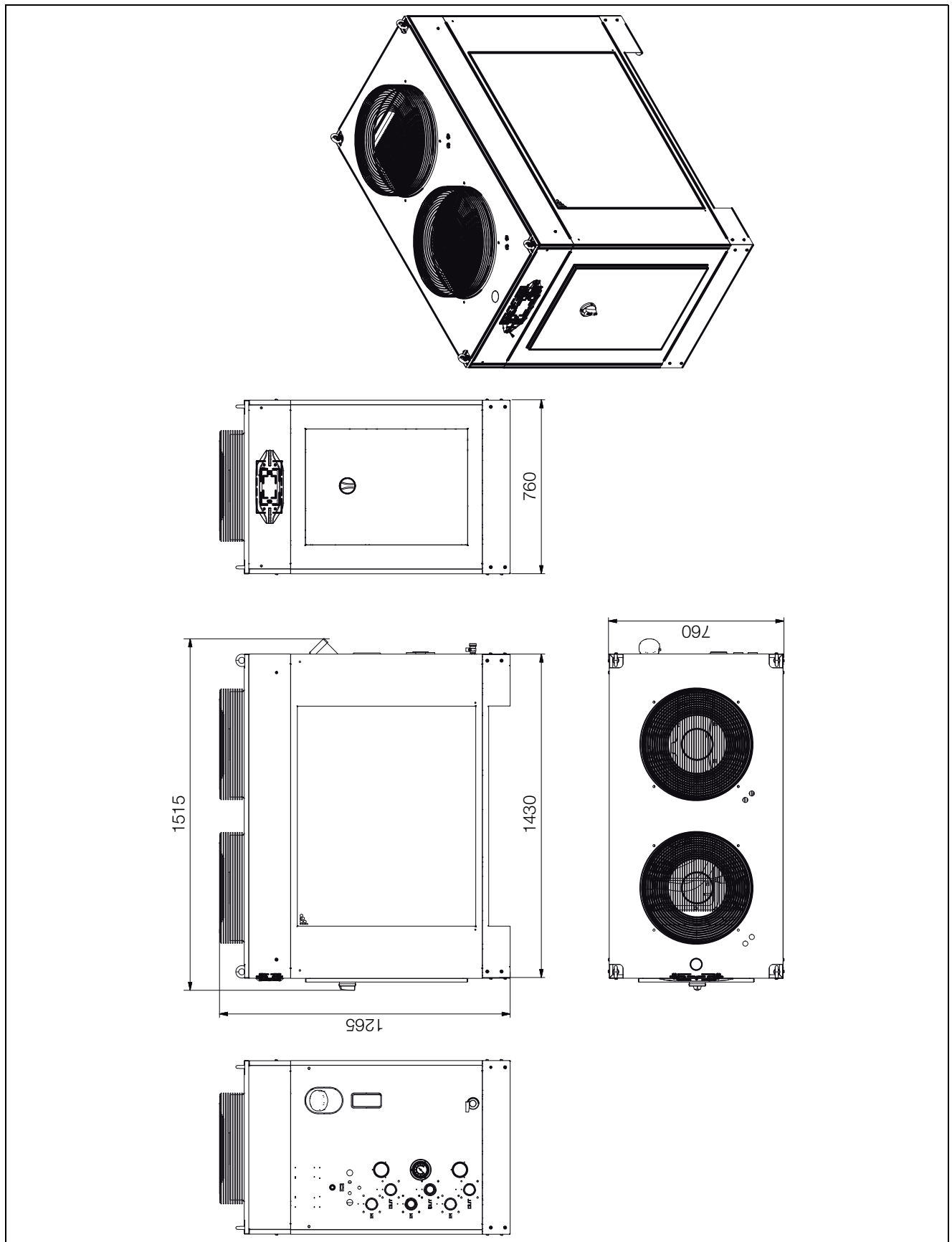


Imagen 47: SK 333643x y SK 333645x

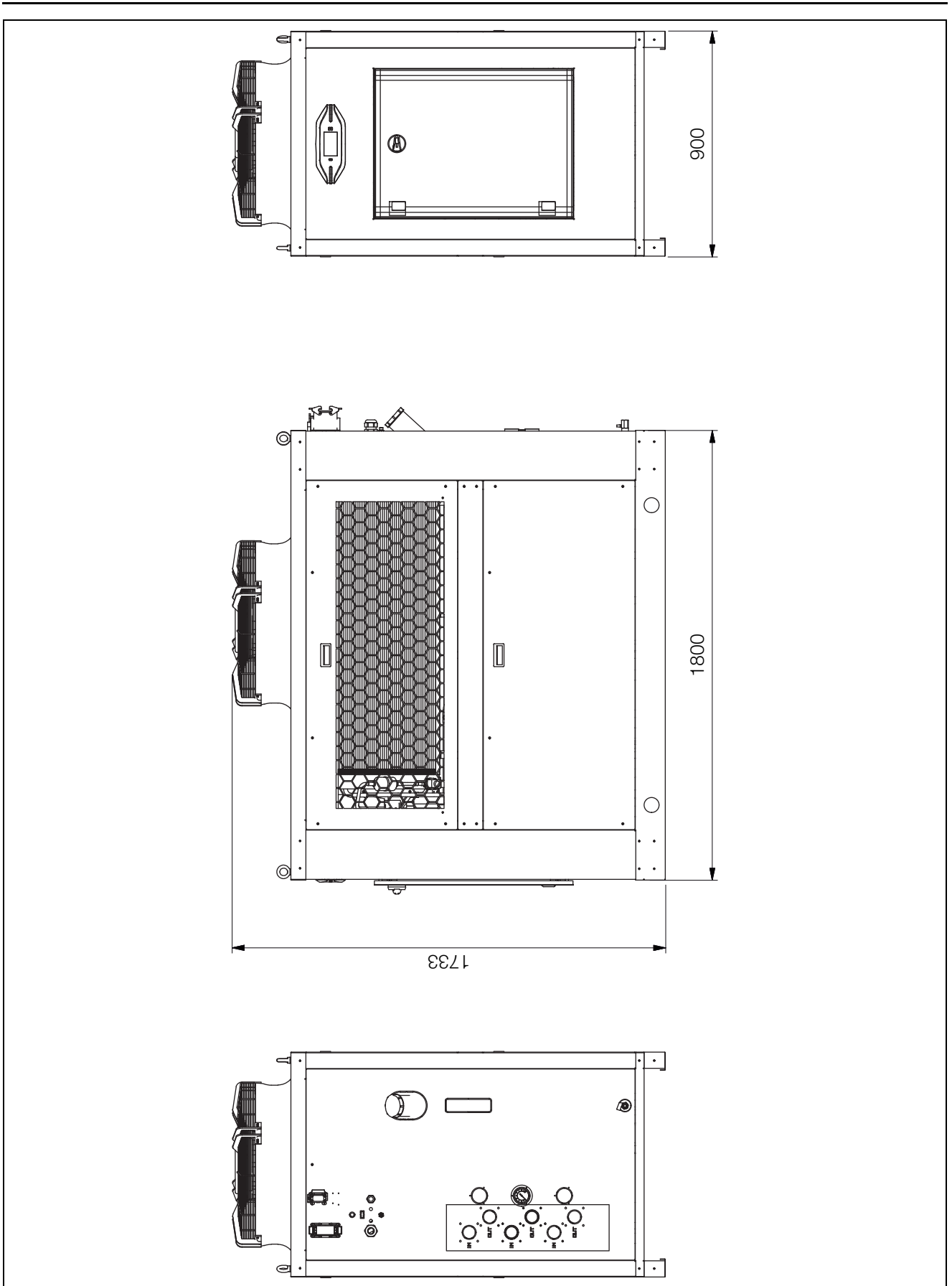


Imagen 48: SK 333646x, SK 333647x y SK 333648x

12.7 Certificado de conformidad

Vereinfachte EU-Konformitätserklärung / Simplified EU Declaration of Conformity



Wir, / We,

Rittal GmbH & Co. KG • Auf dem Stützelberg • 35745 Herborn

Erklären, dass die Produkte / declare that the products

Serienbezeichnung / Serial name:

Blue e Chiller

Handelsbezeichnung / Commercial part no.:

SK 3336390	SK 3336400	SK 3336405	SK 3336410	SK 3336415	SK 3336430
SK 3336435	SK 3336450	SK 3336455	SK 3336460	SK 3336470	SK 3336480

folgender Richtlinie entsprechen: / conform to the following Directive

2006/42/EC Machinery Directive

Weitere Richtlinien: / Additional Directives:

2014/30/EU EMC Directive

2014/68/EU Pressure Equipment Directive

Herborn, 31.05.2022

Rittal GmbH & Co. KG
Auf dem Stützelberg
35745 Herborn

Bei einer nicht mit uns abgestimmten Änderung des Produkts verliert diese EU-Konformitätserklärung ihre Gültigkeit.
In case of any amendments to the assembly not explicitly agreed with us, this EU Declaration of Conformity shall be invalidated.

SCHALTSCHRÄNKE

STROMVERTEILUNG

KLIMATISIERUNG

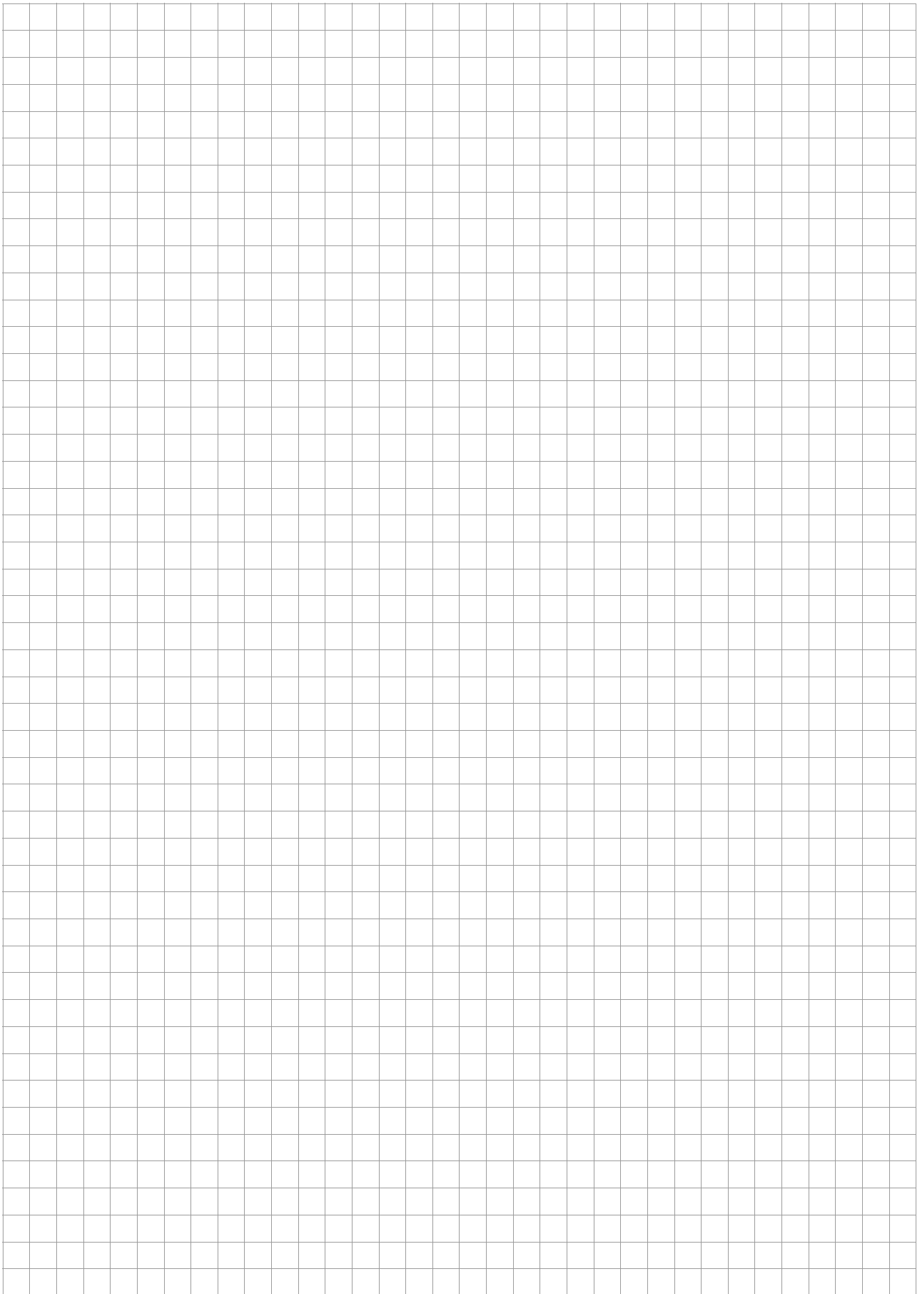
IT-INFRASTRUKTUR

SOFTWARE & SERVICE

FRIEDHELM LOH GROUP

2022 – 000032 - 01

Seite 1 von 1



Rittal – The System.

Faster – better – everywhere.

- Enclosures
- Power Distribution
- Climate Control
- IT Infrastructure
- Software & Services

You can find the contact details of all Rittal companies throughout the world here.



www.rittal.com/contact

RITTAL GmbH & Co. KG
Auf dem Stuetzelberg · 35745 Herborn · Germany
Phone +49 2772 505-0
E-mail: info@rittal.de · www.rittal.com

01.2024 / D-0000-00001802-03-ES

ENCLOSURES

POWER DISTRIBUTION

CLIMATE CONTROL

IT INFRASTRUCTURE

SOFTWARE & SERVICES

FRIEDHELM LOH GROUP

