

Rittal – The System.

Faster – better – everywhere.

Refrigeratore di liquidi Blue e Chiller



SK 3336390
SK 3336400
SK 3336405
SK 3336410
SK 3336415
SK 3336430
SK 3336435

SK 3336450
SK 3336455
SK 3336460
SK 3336470
SK 3336480

Istruzioni di montaggio, installazione e uso

ENCLOSURES

POWER DISTRIBUTION

CLIMATE CONTROL

IT INFRASTRUCTURE

SOFTWARE & SERVICES

FRIEDHELM LOH GROUP



Introduzione

Gentile Cliente,

grazie per aver scelto un chiller della gamma Blue e (di seguito chiamato «chiller») Rittal.

Ti auguriamo di beneficiare appieno dei vantaggi di questo prodotto

Cordiali saluti,
Rittal GmbH & Co. KG

Rittal GmbH & Co. KG
Auf dem Stuetzelberg

35745 Herborn
Germania

Tel.: +49(0)2772 505-0
Fax: +49(0)2772 505-2319

E-Mail: info@rittal.de
www.rittal.com
www.rittal.it

Siamo a completa disposizione per rispondere a eventuali domande tecniche sulla gamma di prodotti Rittal.

Indice

1	Note sulla documentazione	4	6.1.3	Trattamento e mantenimento della qualità	20
1.1	Indicazioni generali	4	6.1.4	Suggerimento: «Fluido frigorifero per chiller»	20
1.2	Conformità CE	4	6.2	Riempimento con mezzo frigorifero	20
1.3	Conservazione dei documenti	4	6.3	Spurgo della pompa del mezzo frigorifero	21
1.4	Simboli presenti nel manuale	4	6.4	Procedura per la messa in funzione	21
1.5	Documenti di riferimento e consultazione	4	6.5	Impostazione della valvola by-pass	21
2	Istruzioni di sicurezza	4	7	Impiego	22
2.1	Indicazioni generali	4	7.1	Indicazioni generali	22
2.2	Pericoli in caso di inosservanza delle istruzioni di sicurezza	4	7.2	Struttura della visualizzazione sul display	22
2.3	Istruzioni di sicurezza per le attività di montaggio, ispezione e manutenzione	5	7.2.1	Schermata iniziale	22
2.4	Modalità di funzionamento non autorizzate	5	7.2.2	Modifica del valore di un parametro	23
2.5	Rischi per la salute dovuti al liquido refrigerante R410A e al fluido frigorifero	5	7.3	Menu Informazioni	24
2.6	Misure di primo soccorso	5	7.3.1	Informazioni sulla temperatura	24
2.7	Misure antincendio	5	7.3.2	Informazioni sull'apparecchio	24
2.8	Misure ed equipaggiamento di protezione	5	7.3.3	Informazioni su ingressi e uscite	25
2.9	Potenziati pericoli e prevenzione	6	7.4	Menu di configurazione	25
3	Descrizione dell'apparecchio	7	7.4.1	On/off	26
3.1	Indicazioni generali	7	7.4.2	Temperatura	26
3.2	Descrizione del funzionamento in generale	9	7.4.3	Valori limite dei valori di temperatura	27
3.3	Regolazione	11	7.4.4	Impostazione della lingua	27
3.4	Curve caratteristiche	11	7.5	Messaggi di sistema	27
3.4.1	Curve caratteristiche pompa	11	7.5.1	Presenza di un guasto	28
3.4.2	Curve caratteristiche delle prestazioni	12	7.5.2	Visualizzazione in caso di malfunzionamento/guasto	28
3.5	Dispositivi di sicurezza	12	8	Ispezione e manutenzione	28
3.6	Opzioni	13	8.1	Panoramica delle attività di ispezione e manutenzione	29
3.6.1	Pompa potenziata (più portata e prevalenza)	13	8.2	Manutenzione del circuito frigorifero	29
3.6.2	Regolazione by-pass del gas caldo	13	8.3	Controllo del fluido frigorifero	29
3.6.3	Tensione di comando 24 V DC	13	8.4	Pulizia del condensatore	30
3.7	Uso conforme alle disposizioni e uso improprio	13	8.5	Pulizia del filtro (accessorio)	31
3.8	Parti incluse nella fornitura	13	8.6	Svuotamento della vasca del mezzo frigorifero	31
4	Trasporto	14	9	Eliminazione dei guasti	31
4.1	Stato al momento della fornitura	14	9.1	Elenco dei messaggi di sistema	32
4.2	Disimballaggio	14	10	Messa fuori servizio e smaltimento ..	37
4.3	Trasporto	14	10.1	Messa fuori servizio	37
5	Montaggio e collegamento	15	10.2	Smaltimento	37
5.1	Requisiti del luogo di installazione	15	11	Accessori	37
5.2	Installazione del chiller	16	11.1	Filtro metallico (alluminio)	37
5.3	Realizzazione degli allacciamenti idraulici	16	11.2	Fluido frigorifero per chiller (miscela pronta)	38
5.4	Realizzazione dei collegamenti elettrici	16	12	Appendice	39
5.4.1	Realizzazione del collegamento di alimentazione	17	12.1	Diagramma a blocchi	39
5.4.2	Collegamento dei relè per i messaggi di sistema	17	12.2	Configurazione hardware	40
5.4.3	Attivazione esterna	17	12.2.1	Ingressi digitali	40
5.4.4	Sensore di temperatura ambiente	18	12.2.2	Ingressi analogici	40
5.4.5	Interfacce	18	12.2.3	Uscite digitali	40
5.5	Installazione dei filtri (accessori)	18	12.2.4	Uscite analogiche	40
6	Messa in funzione	19	12.3	Parti di ricambio	42
6.1	Mezzo frigorifero acqua-glicole	19	12.4	Directory delle variabili monitorate	47
6.1.1	Norme generali	19	12.5	Dati tecnici	52
6.1.2	Requisiti del fluido frigorifero	19	12.6	Illustrazioni dell'apparecchio	56
			12.7	Dichiarazione di conformità	60

1 Note sulla documentazione

IT

1 Note sulla documentazione

1.1 Indicazioni generali

Le presenti istruzioni sono destinate a installatori e operatori che hanno acquisito familiarità con l'installazione e il funzionamento del chiller. Prima della messa in servizio è necessario leggere e osservare le presenti istruzioni di montaggio, installazione e uso. Le presenti istruzioni sono le istruzioni d'uso originali.



Nota:

Questo manuale descrive le versioni standard dei chiller Blue e. In appendice sono riportate informazioni sulle varianti relative a pompe, display di controllo, sistema di raffreddamento, dimensioni, ecc.

1.2 Conformità CE

Rittal GmbH & Co. KG conferma la conformità del condizionatore alla Direttiva Macchine 2006/42/CE e alla Direttiva EMC 2014/30/UE sulla compatibilità elettromagnetica. A tale riguardo è stata rilasciata anche la dichiarazione di conformità corrispondente, fornita insieme all'apparecchio.



1.3 Conservazione dei documenti

Il manuale con le istruzioni per il montaggio, l'installazione e l'uso costituisce parte integrante del prodotto, insieme ai documenti di riferimento e consultazione ad esso correlati. Tale documentazione deve poter essere facilmente consultabile da parte di tutte le persone che utilizzano il chiller e sempre a disposizione dei tecnici per gli interventi di manutenzione.

1.4 Simboli presenti nel manuale

All'interno del manuale sono utilizzati i seguenti simboli:



Pericolo

Indica una situazione di pericolo imminente che, in caso di inosservanza delle istruzioni fornite, provoca morte o gravi lesioni personali.



Avvertenza

Indica una situazione di pericolo che, in caso di inosservanza delle istruzioni fornite, potrebbe provocare morte o gravi lesioni personali.



Attenzione

Indica una situazione di pericolo che, in caso di inosservanza delle istruzioni fornite, potrebbe provocare lesioni personali, seppur di lieve entità.



Nota:

Indica note importanti relative a situazioni specifiche che, se non osservate, potrebbero causare danni a cose.

- Questo simbolo indica un'azione da eseguire e fornisce una spiegazione sul relativo svolgimento.

1.5 Documenti di riferimento e consultazione

Per i dispositivi descritti all'interno del presente documento, insieme all'apparecchio stesso vengono fornite anche le istruzioni di montaggio, installazione e uso in formato cartaceo e/o su supporto digitale.

Rittal non si assume alcuna responsabilità a fronte di guasti o malfunzionamenti che dovessero verificarsi per la mancata osservanza delle istruzioni fornite nei documenti di riferimento. Ciò vale anche per le istruzioni e i documenti di riferimento degli accessori utilizzati.

2 Istruzioni di sicurezza

2.1 Indicazioni generali

Rispettare le seguenti istruzioni durante l'installazione e la messa in funzione del chiller.

- Montaggio, installazione e manutenzione devono essere effettuati solo da personale specializzato
- Bambini e persone con ridotte capacità cognitive e di coordinazione non devono azionare e pulire l'apparecchio, eseguirne la manutenzione oppure utilizzarlo come giocattolo.
- Al fine di garantire la protezione e la sicurezza del chiller, utilizzare esclusivamente parti di ricambio e accessori originali autorizzati dal produttore. L'utilizzo di parti di ricambio diverse solleva il produttore da qualsiasi responsabilità.
- Non apportare al chiller alcuna modifica che non sia stata concordata e approvata dal produttore.
- E' d'obbligo attenersi alle istruzioni di sicurezza specifiche per le singole attività riportate in ogni capitolo.

2.2 Pericoli in caso di inosservanza delle istruzioni di sicurezza

L'inosservanza delle istruzioni di sicurezza può tradursi in un pericolo per le persone, l'ambiente e il chiller.

L'inosservanza delle istruzioni di sicurezza, inoltre, fa decadere qualsiasi diritto al risarcimento dei danni.

2.3 Istruzioni di sicurezza per le attività di montaggio, ispezione e manutenzione

- L'installazione, la messa in funzione e la manutenzione del chiller devono essere eseguite in stretta conformità con la documentazione tecnica del chiller e sempre in modo tale che non si verifichino situazioni di pericolo.
- Le attività di pulizia e manutenzione possono essere eseguite solamente quando il chiller non è in funzione. È necessario verificare che il chiller non sia collegato alla presa di corrente e che l'alimentazione non possa essere reinserita accidentalmente. Per disattivare il chiller attenersi scrupolosamente alla procedura descritta nelle istruzioni di montaggio, installazione e uso.
- Al termine delle operazioni è necessario inserire e rimettere immediatamente in funzione tutti i dispositivi di protezione e sicurezza.
- Eventuali modifiche o cambiamenti del chiller non sono ammessi.
- Tutte le operazioni che interessano il circuito del refrigerante devono essere effettuate da personale specializzato in conformità a BGR500 Cap. 2.35/EN 378.
- Non installare il chiller in ambienti non protetti da una copertura o tettoia e in ambienti esplosivi o aggressivi.
- Non posizionare il chiller su pavimenti instabili o non predisposti a sopportarne il peso.
- Non by-passare alcun dispositivo di sicurezza elettrico per consentire il funzionamento forzato del chiller.

2.4 Modalità di funzionamento non autorizzate

La sicurezza del chiller fornito è garantita esclusivamente se l'apparecchio viene utilizzato in modo appropriato (vedere sezione 3.7 «Uso conforme alle disposizioni e uso improprio»). I valori limite indicati nelle specifiche tecniche non devono essere superati in alcuna circostanza.

Il chiller non deve essere impiegato per il raffreddamento diretto di liquidi di tipo alimentare (ad es. acqua potabile). Eventuali protezioni dai contatti accidentali per parti in movimento non devono essere rimosse mentre il chiller è in funzione. Pericolo di tensione elettrica; non rimuovere i coperchi delle scatole elettriche!



Pericolo di esplosione!
E' vietato l'impiego del chiller per il raffreddamento di sostanze infiammabili o piroforiche.

2.5 Rischi per la salute dovuti al liquido refrigerante R410A e al fluido frigorifero

Durante il funzionamento lo stato del refrigerante varia ed è sotto pressione. Leggere attentamente la scheda tecnica di sicurezza del refrigerante R410A.

Il fluido frigorifero (additivo) è un liquido. Si consiglia: «Fluido frigorifero per chiller» (vedere sezione 6.1 «Mezzo frigorifero acqua-glicole»). Leggere attentamente la

scheda tecnica di sicurezza «Fluido frigorifero per chiller».

2.6 Misure di primo soccorso

Consultare le schede tecniche di sicurezza dell'R410A e del «Fluido frigorifero per chiller».



Nota:

È possibile scaricare le schede tecniche di sicurezza dal sito Web www.rittal.it

2.7 Misure antincendio

Agenti estinguenti idonei

Possono essere utilizzati tutti gli agenti estinguenti.

2.8 Misure ed equipaggiamento di protezione

- Predisporre un'aerazione adeguata.
- Protezione delle mani: guanti protettivi.
- Protezione degli occhi: occhiali di sicurezza.
- Protezione del corpo: indossare calzature di sicurezza quando si utilizzano bombole di gas sotto pressione.

2 Istruzioni di sicurezza

IT

2.9 Potenziali pericoli e prevenzione

Nella tabella seguente è illustrata una panoramica delle fonti di pericolo e delle relative misure di prevenzione.

Luogo	Pericolo	Causa	Misure preventive
Parte interna apparecchio	Gravi danni a cose e persone	Pericoli legati all'impianto e alle apparecchiature elettriche del chiller	Test periodico dell'equipaggiamento elettrico (ordinanza tedesca BGV A3)
Parte interna apparecchio	Danni a cose o persone	Pericoli legati alla corrente elettrica in caso di lavori al chiller	Disattivare il chiller mediante l'interruttore principale.
Parte interna apparecchio	Aspirazione di sostanze/gas tossici	Operazioni di saldatura all'interno del chiller possono liberare gas tossici nel circuito frigorifero caricato durante l'installazione.	La manutenzione deve essere effettuata esclusivamente da personale specializzato. Prima di eseguire una saldatura nel circuito frigorifero o nelle sue immediate vicinanze, è necessario scaricare il refrigerante dal chiller.
Parte interna apparecchio	Pericolo per il prodotto	Colpo d'ariete del fluido dopo il trasporto in posizione non verticale	Trasportare l'apparecchio esclusivamente in posizione verticale. Se il chiller è stato trasportato inclinato, attendere qualche minuto prima di riaccenderlo.
Parte interna apparecchio: Condensatore a microcanali	Piccole ferite da taglio	Contatto durante la pulizia del condensatore (vedere sezione 8.4 «Pulizia del condensatore»)	Indossare le scarpe di protezione.
Parte interna apparecchio: parti surriscaldate o ghiacciate	Ustioni/congelamento	Contatto con superfici surriscaldate o ghiacciate	Il chiller deve essere aperto solo da personale qualificato e specializzato.
Parte interna apparecchio: circuito frigorifero	Formazione di funghi e alghe	Utilizzo di acqua pulita come fluido frigorifero o mezzo frigorifero.	Utilizzare come fluido frigorifero una miscela di acqua e glicole. Rittal consiglia l'impiego di «Fluido frigorifero per chiller» (miscela pronta).
Parte esterna apparecchio	Gravi danni a cose e persone	Il pavimento su cui è installato il chiller è instabile e non è in grado di sopportarne il peso. Il chiller cade o il pavimento cede.	Leggere il peso del chiller nella sezione 12.5 «Dati tecnici». Prendere inoltre in considerazione il peso del liquido nella vasca (la capacità della vasca è indicata nella sezione 12.5 «Dati tecnici») e assicurarsi quindi che il pavimento sia idoneo per l'installazione.
Parte esterna apparecchio	Danni a cose o persone	Pericoli durante il trasporto e il montaggio del chiller	Durante il trasporto o il montaggio assicurare il chiller contro il ribaltamento tramite i golfari.
Parte esterna apparecchio	Ferite da taglio	Contatto con il rotore della ventola	Non asportare la copertura di protezione intorno al rotore della ventola.
Parte esterna apparecchio: area intorno al chiller	Ustioni gravi	Incendio a causa di cortocircuiti o surriscaldamento della linea di alimentazione elettrica del chiller.	In caso di sostituzione predisporre la sezione dei cavi e la linea di alimentazione elettrica in conformità alle norme vigenti.
Parte esterna apparecchio: chiller con ruote	Danni a cose o persone	Il chiller si sposta a causa delle irregolarità del pavimento.	Se il chiller è dotato di ruote (disponibili come opzione), esse devono essere bloccate durante il funzionamento del chiller.

Tab. 1: Pericoli e misure preventive



Nota:

Per personale qualificato si intendono persone che - grazie a determinate qualifiche, esperienze e formazione, nonché a un'ottima conoscenza delle condizioni operative, delle disposizioni, norme e misure di prevenzione degli incidenti - sono state autorizzate dal proprietario o dal responsabile della sicurezza dell'impianto ad eseguire tutti gli interventi necessari, essendo in grado di riconoscere ed evitare qualsiasi potenziale pericolo.

3 Descrizione dell'apparecchio

3.1 Indicazioni generali

I chiller vengono utilizzati per il raffreddamento e la fornitura centralizzata ed economica di un mezzo frigorifero (generalmente acqua + glicole, vedere sezione 6.1 «Mezzo frigorifero acqua-glicole») con separazione fisica tra il luogo di installazione dell'impianto frigorifero e le utenze da raffreddare. Il mezzo frigorifero viene messo in circolazione da un sistema di tubazioni.

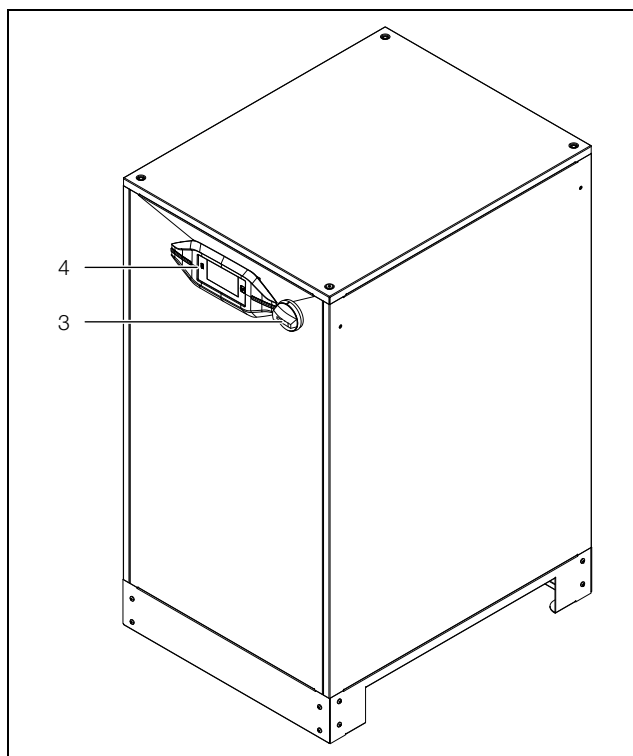


Fig. 1: Vista anteriore (SK 333639x)

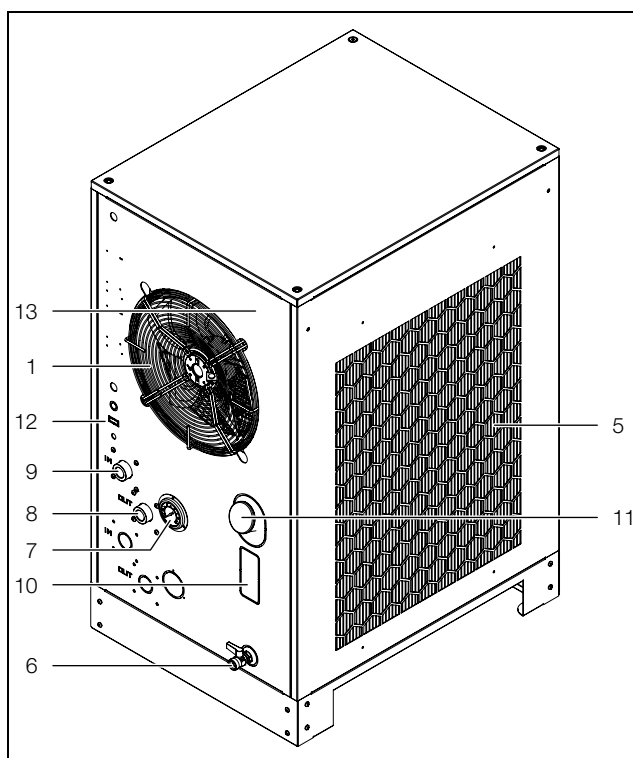


Fig. 2: Vista posteriore (SK 333639x)

3 Descrizione dell'apparecchio

IT

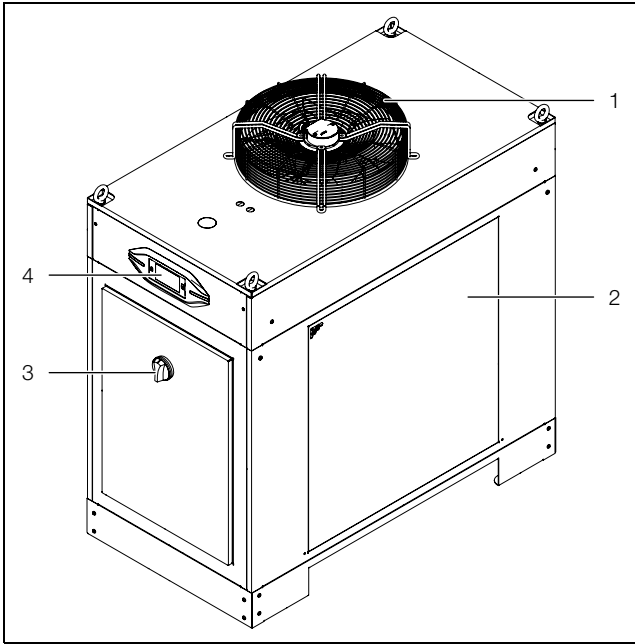


Fig. 3: Vista anteriore (SK 333640x e SK 333641x)

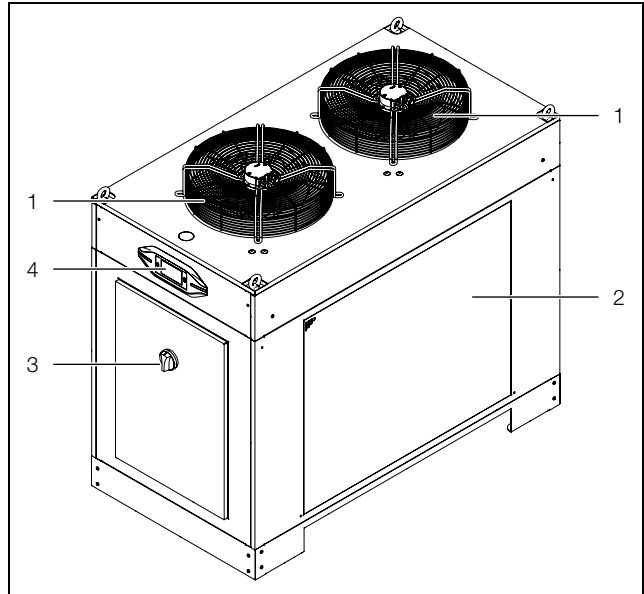


Fig. 5: Vista anteriore (SK 333643x e SK 333645x)

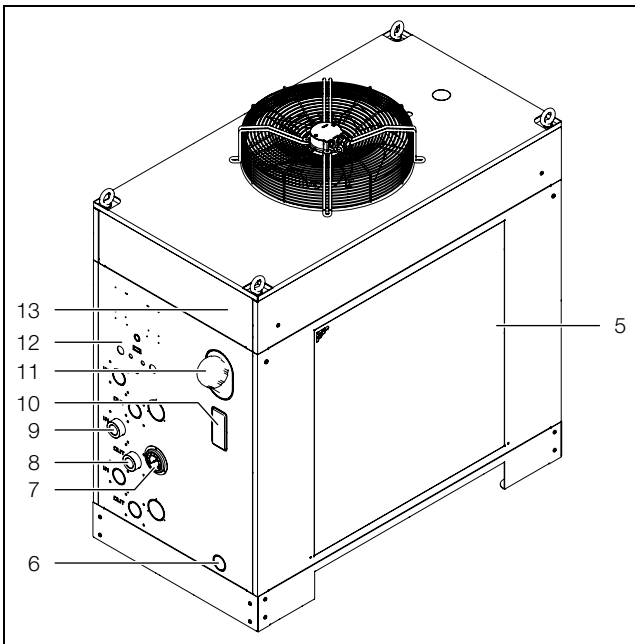


Fig. 4: Vista posteriore (SK 333640x e SK 333641x)

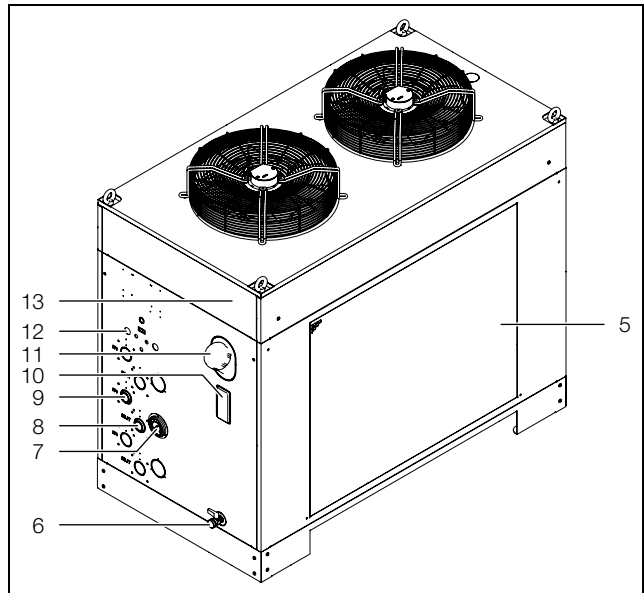


Fig. 6: Vista posteriore (SK 333643x e SK 333645x)

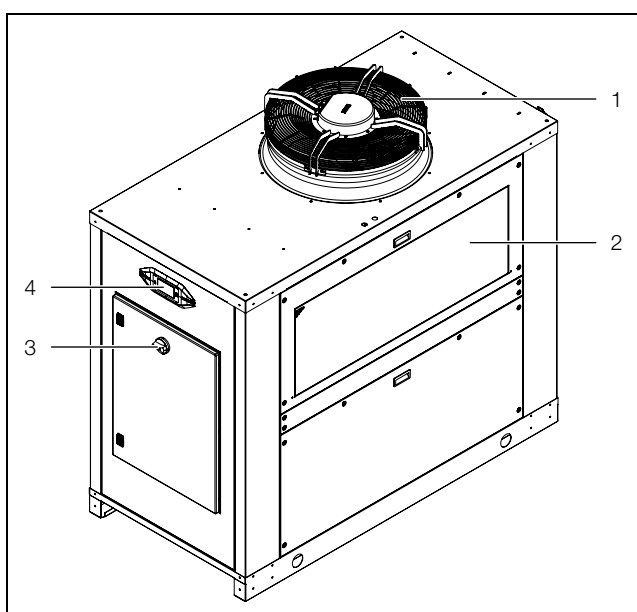


Fig. 7: Vista anteriore (SK 333646x, SK 333647x e SK 333648x)

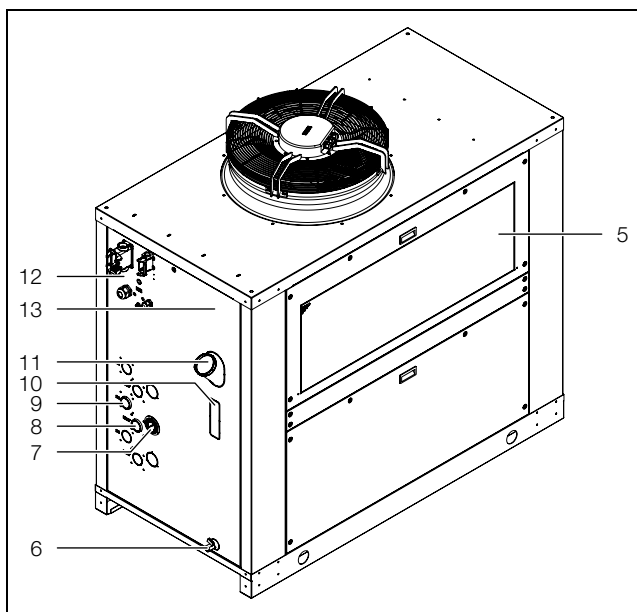


Fig. 8: Vista posteriore (SK 333646x, SK 333647x e SK 333648x)

Legenda fig. 1 e fig. 8

- 1 Uscita dell'aria (2x per SK 333643x e SK 333645x)
- 2 Parete laterale ingresso aria a destra (non per SK 333639x)
- 3 Interruttore principale
- 4 Display
- 5 Parete laterale ingresso aria a sinistra
- 6 Bocchettone di scarico della vasca
- 7 Manometro
- 8 Mandata collegamento del mezzo frigorifero
- 9 Ritorno collegamento del mezzo frigorifero
- 10 Livello visivo del liquido (indicatore di livello)
- 11 Bocchettone di rifornimento del mezzo frigorifero
- 12 Interfacce elettriche
- 13 Targhetta identificativa

Il chiller è dotato di una vasca aperta per il mezzo frigorifero.

3.2 Descrizione del funzionamento in generale

Il chiller è costituito da quattro componenti principali (fig. 9, fig. 10 e fig. 11):

- evaporatore (pos. 12),
 - compressore mezzo frigorifero (pos. 14),
 - condensatore (pos. 1) con ventole (pos. 2),
 - valvola di regolazione e/o espansione (pos. 4),
- interconnessi dalle relative tubazioni. Il pressostato di alta (pos. 15) limita la pressione massima nel circuito del refrigerante. Il pressostato di bassa (pos. 13) disattiva il circuito del refrigerante in presenza di bassa pressione. Il mezzo frigorifero R410A (50 % R 32, 50 % R125) è privo di cloro. Il suo potenziale ozonodeplettivo (ODP) è pari a 0.

Il filtro essiccatore (pos. 3), integrato nel circuito del refrigerante sigillato ermeticamente, offre un'efficace protezione contro umidità, acidi, particelle di sporco e corpi estranei.

Nell'evaporatore (pos. 12) il refrigerante liquido passa allo stato gassoso. Il calore necessario viene sottratto al mezzo frigorifero nello scambiatore di calore a piastre determinandone il raffreddamento. Nel compressore (pos. 14) il refrigerante viene compresso. Di conseguenza raggiunge una temperatura più elevata dell'aria ambiente.

Il calore rilasciato all'esterno attraverso la superficie del condensatore (pos. 1) permette al refrigerante di condensarsi nuovamente.

Tramite una valvola di espansione (pos. 4) il refrigerante viene immesso nell'evaporatore (pos. 12), dove si spande e assorbe il calore proveniente dal mezzo frigorifero (acqua, acqua-glicole).

Il mezzo frigorifero viene distribuito alle utenze in un altro circuito tramite l'apposita vasca (pos. 10) e la pompa (pos. 9). Il sistema di monitoraggio della temperatura protegge l'evaporatore (pos. 12) dal congelamento in caso di portata insufficiente. Il regolatore del livello di riempimento (pos. 5) avverte prima che il livello nella vasca del mezzo frigorifero sia troppo basso. La sonda di temperatura (pos. 6) all'uscita dell'acqua regola la temperatura di mandata del mezzo frigorifero (acqua o acqua-glicole).

Una rappresentazione schematica del circuito del mezzo frigorifero è disponibile nella figura 9, figura 10 e figura 11.

3 Descrizione dell'apparecchio

IT

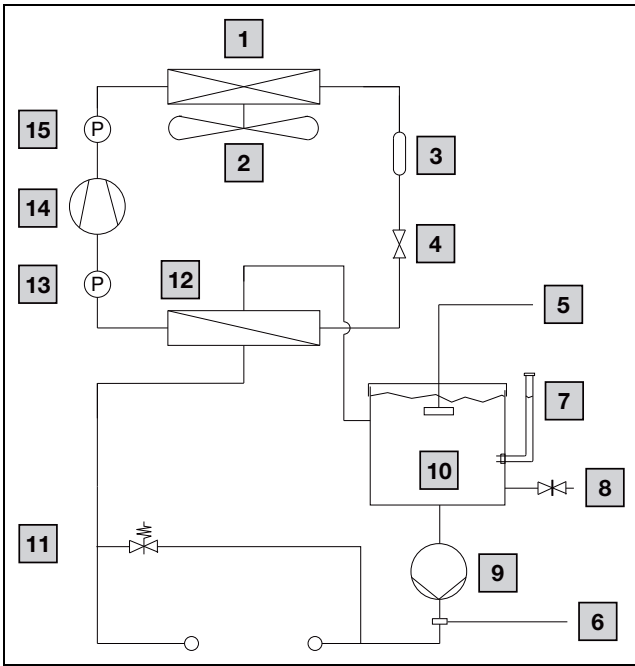


Fig. 9: Circuito del refrigerante (diagramma schematico – SK 333639x, SK 3336400, SK 3336410, SK 3336430, SK 3336450, SK 333646x)

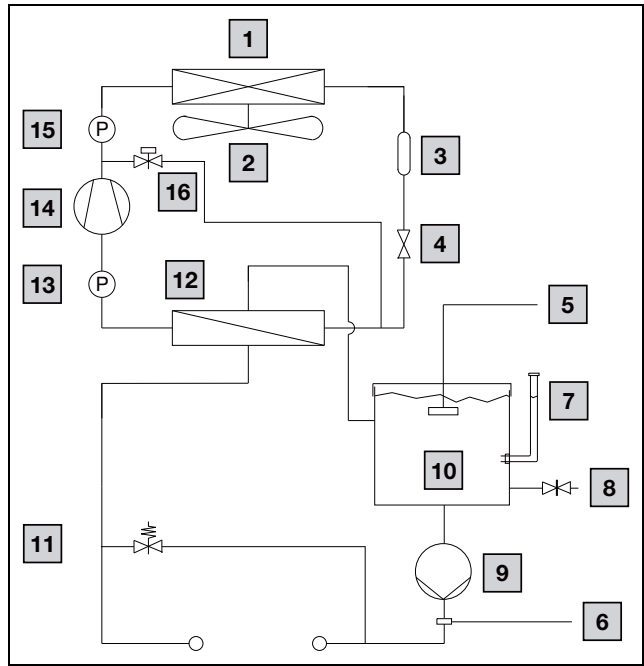


Fig. 10: Circuito del refrigerante (diagramma schematico – SK 3336405, SK 3336415, SK 3336435, SK 3336455)

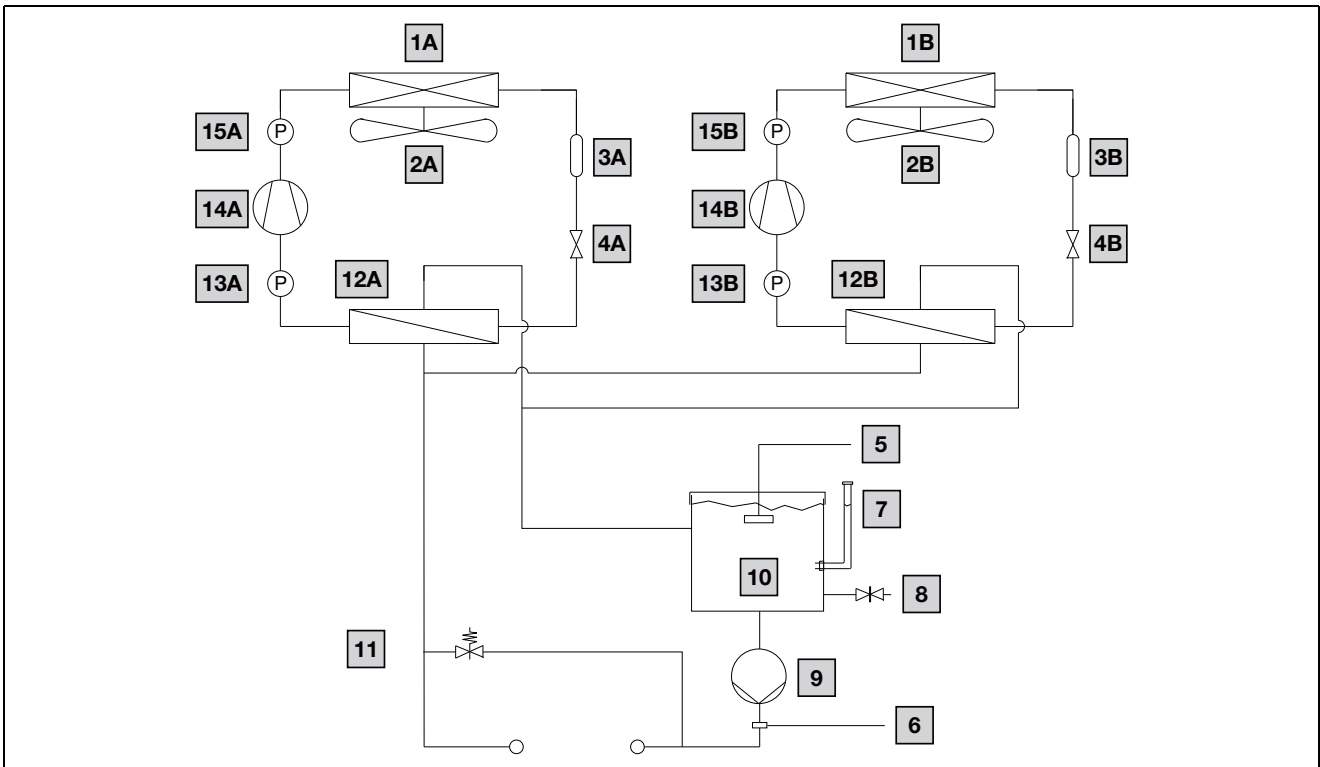


Fig. 11: Circuito del refrigerante (diagramma schematico – SK 333647x, SK 333648x)

Legenda

- 1 Condensatore, raffreddato ad aria (doppio per SK 333647x, SK 333648x)
- 2 Ventola condensatore (ventilatore assiale – doppio per SK 333647x0, SK 333648x)
- 3 Filtro essiccatore (doppio per SK 333647x, SK 333648x)
- 4 Valvola di espansione (doppio per SK 333647x, SK 333648x)
- 5 Monitoraggio del livello di riempimento
- 6 Sensore di temperatura

- 7 Bocchettone di riempimento
- 8 Bocchettone di scarico della vasca
- 9 Pompa del mezzo frigorifero
- 10 Vasca del mezzo frigorifero
- 11 Valvola by-pass, con apertura automatica
- 12 Evaporatore (scambiatore di calore a piastre – doppio per SK 333647x, SK 333648x)
- 13 Pressostato di bassa pressione (doppio per SK 333647x, SK 333648x)
- 14 Compressore (doppio per SK 333647x, SK 333648x)

- 15 Pressostato di alta pressione(doppio per SK 333647x, SK 333648x)
- 16 By-pass del gas caldo (solo per SK 3336405, SK 3336415, SK 3336435, SK 3336455)

3.3 Regolazione

I chiller sono dotati di un regolatore (controller) che consente di impostarne le funzioni.

Le opzioni di regolazione dell'apparecchio sono descritte nella sezione 7 «Impiego».

3.4 Curve caratteristiche

3.4.1 Curve caratteristiche pompa

Curve caratteristiche misurate alle seguenti condizioni:

- Temperatura ambiente (T_a) = 35 °C
- Temperatura fluido (T_w) = 18 °C
- Mezzo frigorifero «acqua»

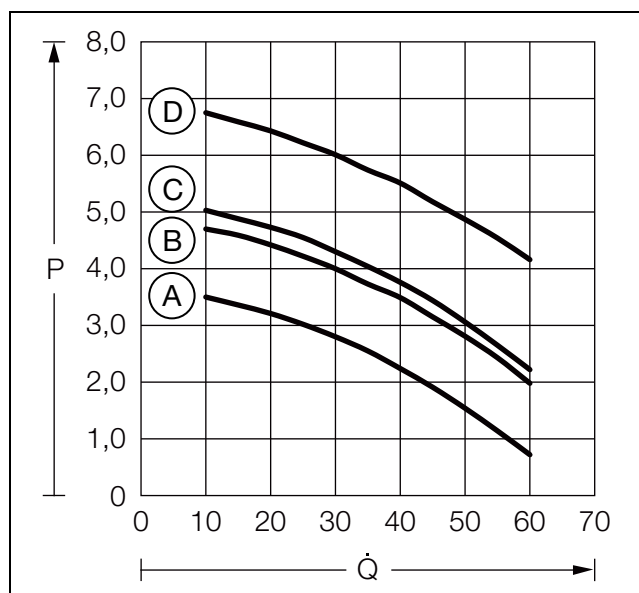


Fig. 12: Curve caratteristiche SK 333639x

Legenda fig. 12

- A Pompa standard 50 Hz
- B Pompa potenziata 50 Hz (opzione)
- C Pompa standard 60 Hz
- D Pompa potenziata 60 Hz (opzione)
- P Pressione di pompaggio [bar]
- Q Portata [l/min]

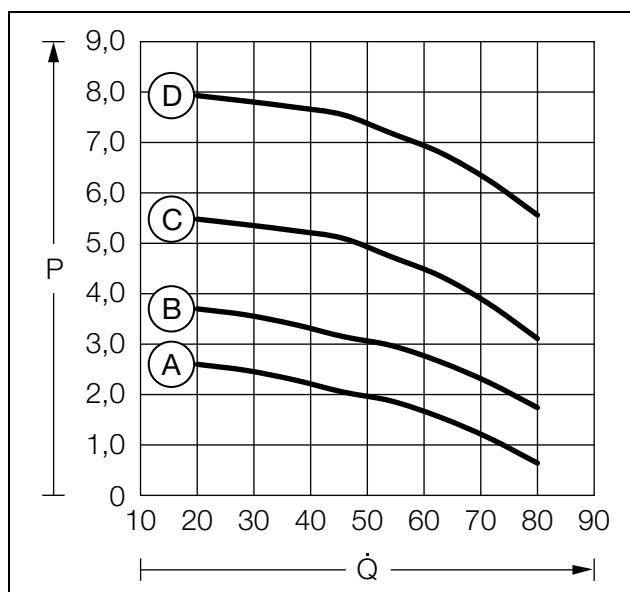


Fig. 13: Curve caratteristiche SK 333640x

Legenda fig. 13

- A Pompa standard 50 Hz
- B Pompa standard 60 Hz
- C Pompa potenziata 50 Hz (opzione)
- D Pompa potenziata 60 Hz (opzione)
- P Pressione di pompaggio [bar]
- Q Portata [l/min]

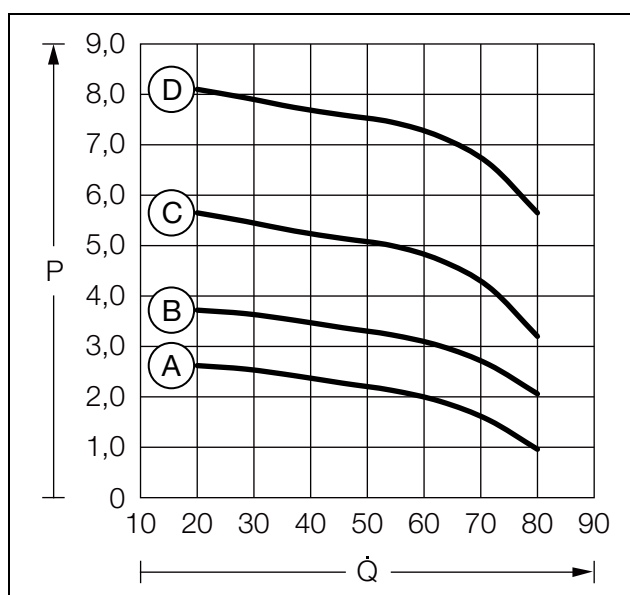


Fig. 14: Curve caratteristiche SK 333641x

Legenda fig. 14

- A Pompa standard 50 Hz
- B Pompa standard 60 Hz
- C Pompa potenziata 50 Hz (opzione)
- D Pompa potenziata 60 Hz (opzione)
- P Pressione di pompaggio [bar]
- Q Portata [l/min]

3 Descrizione dell'apparecchio

IT

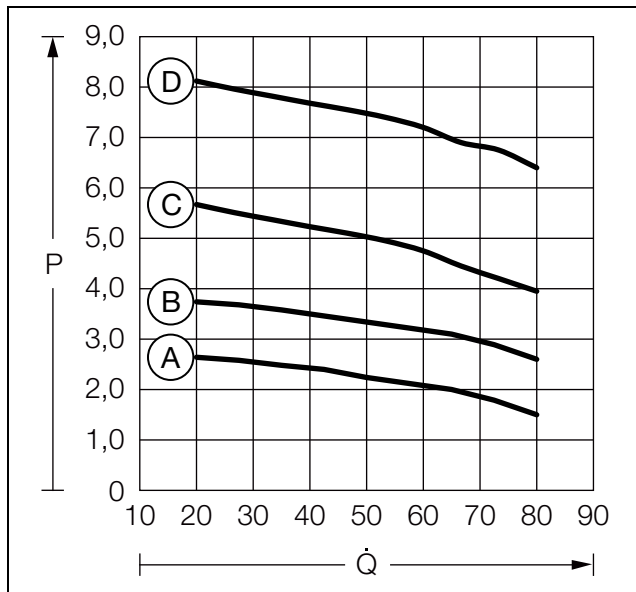


Fig. 15: Curve caratteristiche SK 333643x e SK 333645x

Legenda fig. 15

- A Pompa standard 50 Hz
- B Pompa standard 60 Hz
- C Pompa potenziata 50 Hz (opzione)
- D Pompa potenziata 60 Hz (opzione)
- P Pressione di pompaggio [bar]
- Q Portata [l/min]

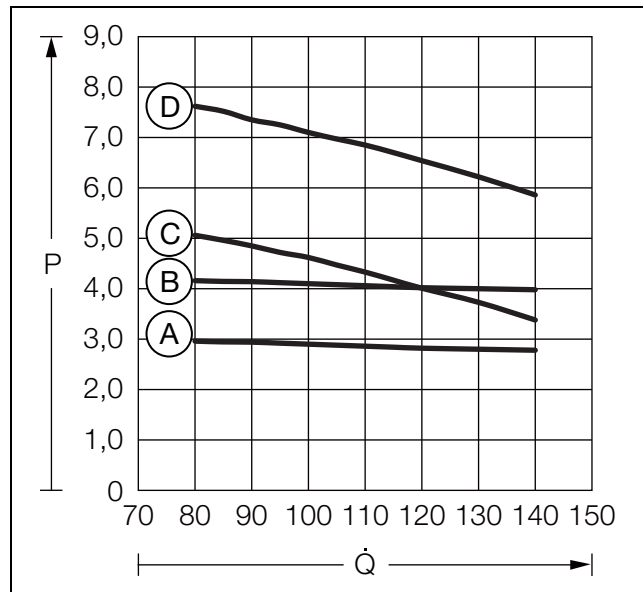


Fig. 17: Curve caratteristiche SK 333647x e SK 333648x

Legenda fig. 17

- A Pompa standard 50 Hz
- B Pompa standard 60 Hz
- C Pompa potenziata 50 Hz (opzione)
- D Pompa potenziata 60 Hz (opzione)
- P Pressione di pompaggio [bar]
- Q Portata [l/min]

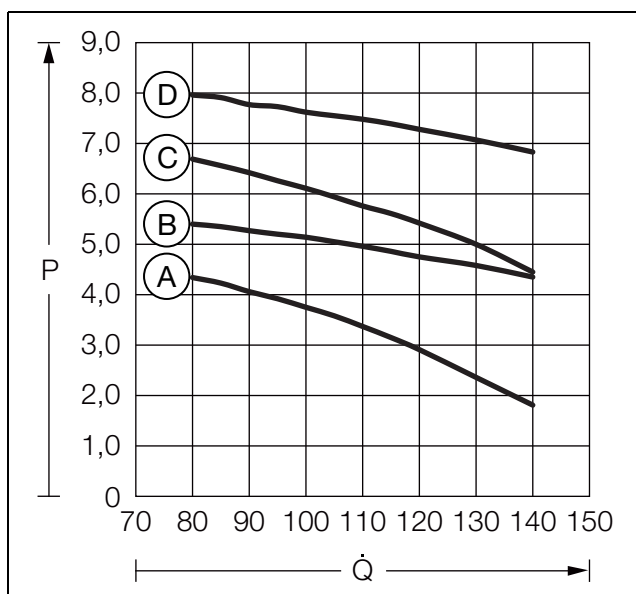


Fig. 16: Curve caratteristiche SK 333646x

Legenda fig. 16

- A Pompa standard 50 Hz
- B Pompa potenziata 50 Hz (opzione)
- C Pompa standard 60 Hz
- D Pompa potenziata 60 Hz (opzione)
- P Pressione di pompaggio [bar]
- Q Portata [l/min]

3.4.2 Curve caratteristiche delle prestazioni

Le caratteristiche di potenza sono disponibili sul sito web Rittal.

3.5 Dispositivi di sicurezza

- Il chiller è provvisto di un pressostato omologato (conforme alla normativa EN12263) nel circuito del mezzo frigorifero, il quale disattiva l'apparecchio al superamento della pressione massima ammessa. Nel momento in cui la pressione scende al di sotto della soglia massima consentita, il condizionatore si riavvia automaticamente.
- Un sistema di controllo della temperatura impedisce la formazione di ghiaccio nell'evaporatore. In tal caso il compressore si spegne. Al raggiungimento di temperature più elevate l'apparecchio torna alla sua normale modalità di funzionamento.
- Il motore del compressore, i motori dei ventilatori e la pompa del mezzo frigorifero sono dotati di un interruttore di protezione del motore contro la sovracorrente e il cortocircuito.
- Per consentire un funzionamento sicuro e senza problemi del compressore (ad esempio, dopo il raggiungimento della temperatura desiderata o dopo un guasto), lo stesso si accenderà automaticamente dopo un intervallo.
- Il chiller è provvisto di due contatti privi di potenziale tramite i quali l'operatore può effettuare interrogazioni sullo stato dell'apparecchio, servendosi ad es. di un PLC (2 contatti di apertura/chiusura).

3.6 Opzioni



Nota:

Le opzioni descritte di seguito sono integrate di serie nei chiller SK 3336405, SK 3336415, SK 3336435 e SK 3336455.

3.6.1 Pompa potenziata (più portata e prevalenza)

Per fini operativi che necessitano di una maggiore pressione o portata del mezzo frigorifero, la pompa del mezzo frigorifero può essere realizzata in una classe di potenza più elevata.

3.6.2 Regolazione by-pass del gas caldo

Per regolazione by-pass del gas caldo si intende il passaggio con una linea di deviazione regolabile dal lato alta pressione al lato bassa pressione, con alimentazione tra la valvola di espansione e l'evaporatore.

Nella linea di derivazione la valvola di regolazione rimane chiusa in caso di elevato carico frigorifero. Il chiller fornisce quindi la massima potenza. Se il consumo di energia diminuisce, tramite il controller la valvola HGBP viene aperta costantemente. Il gas caldo scorre ora attraverso la linea di derivazione verso l'ingresso dell'evaporatore. Qui viene miscelato e raffreddato con il refrigerante che proviene dalla valvola di espansione. La miscela evapora parzialmente già nella condotta di alimentazione verso l'evaporatore. In tal modo la temperatura dell'evaporatore aumenta a sua volta e di conseguenza il carico frigorifero diminuisce. Il surriscaldamento del gas di aspirazione a monte del compressore viene controllato e regolato dalla valvola di espansione.

3.6.3 Tensione di comando 24 V DC

Nel chiller viene utilizzata di serie una tensione di controllo di 24 V AC. In opzione, può essere utilizzata una tensione di controllo di 24 V DC.

3.7 Uso conforme alle disposizioni e uso improprio

Il chiller serve esclusivamente per il raffreddamento di miscele acqua-glicole. Ogni altro impiego è da intendersi non conforme alla sua destinazione d'uso.

Per l'impiego di altri fluidi, fare riferimento alle specifiche tecniche fornite in Appendice oppure contattare il produttore. I valori limite indicati nelle specifiche tecniche non devono essere superati in alcuna circostanza.

Il chiller è costruito secondo tecnologie all'avanguardia e in conformità alle normative vigenti in materia di sicurezza. In caso di uso improprio potrebbero sussistere rischi per la vita e l'incolumità dell'utilizzatore e di altre persone, nonché verificarsi danni all'impianto stesso o ad altre cose.

Il chiller deve essere utilizzato conformemente alle disposizioni solo se perfettamente funzionante. Eventuali guasti che potrebbero compromettere la sicurezza dell'apparecchio devono essere immediatamente risolti.

Per un impiego conforme alle disposizioni occorre osservare anche la presente documentazione, rispettare le condizioni di manutenzione e ispezione e attenersi a un uso esclusivamente professionale secondo la norma DIN EN 61000-3-2.

L'apparecchio non deve essere installato e utilizzato in aree accessibili al pubblico.

Rittal non si assume alcuna responsabilità per eventuali guasti dovuti alla mancata osservanza delle istruzioni fornite, anche per quanto riguarda gli accessori.

In caso di uso improprio potrebbero verificarsi alcune situazioni di pericolo. Alcuni esempi di uso improprio includono:

- Impiego del chiller per il raffreddamento di sostanze infiammabili o piroforiche.
- Impiego del chiller per il raffreddamento diretto di liquidi impiegati nel settore dei generi alimentari (ad esempio acqua potabile).
- Impiego di attrezzi non approvati.
- Uso non idoneo.
- Risoluzione non corretta di eventuali guasti.
- Uso di accessori non approvati da Rittal.

3.8 Parti incluse nella fornitura

Quantità	Descrizione
1	Chiller
1	Sacchetto contenente:
1	– Istruzioni di montaggio, installazione e uso
1	– Cavo di connessione (3 m) alimentazione
1	– Cavo di connessione (3 m) scambio segnali
4	– Golfare di sollevamento (già montato)

Tab. 2: Parti incluse nella fornitura

4 Trasporto

4.1 Stato al momento della fornitura

Il chiller è fornito completamente montato in un unico imballo.

- Controllare che l'imballo sia integro.

La presenza di eventuali tracce di olio su un imballo danneggiato indica la fuoriuscita di mezzo frigorifero oppure la mancata tenuta del chiller. Ogni eventuale danneggiamento dell'imballo può causare successivi guasti, compromettendo il corretto funzionamento dell'apparecchio.

4.2 Disimballaggio

- Trasportare il chiller esclusivamente nel suo imballo originale fino al luogo designato per la prima messa in funzione.
- Rimuovere l'imballo del chiller.



Nota:

Una volta rimosso, l'imballo deve essere smaltito nel rispetto dell'ambiente.

- Verificare che il chiller non abbia subito danni dovuti al trasporto.



Nota:

In caso di eventuali danni o vizi, come ad es. la mancanza di alcuni componenti, informare immediatamente Rittal GmbH & Co. KG e la ditta che ha effettuato il trasporto inviando una comunicazione scritta.

- Verificare l'integrità della fornitura (vedere sezione 3.8 «Parti incluse nella fornitura»).

4.3 Trasporto

Se il chiller viene immagazzinato o trasportato con temperature inferiori al punto di congelamento, prima della messa in funzione occorre eseguire un'equilibratura termica per accostarsi alla temperatura ambiente.

- Per organizzare il trasporto del chiller, tenere in considerazione il peso indicato nella sezione 12.5 «Dati tecnici».
- Utilizzare un dispositivo di sollevamento o un carrello industriale con una capacità di carico adeguata.
- Per spostare il chiller all'interno della fabbrica, è necessario scollegare dall'apparecchio tutti i collegamenti.
- Prima del trasporto svuotare il circuito dell'acqua e la vasca (vedere sezione 8 «Ispezione e manutenzione»).
- Evitare vibrazioni eccessive.
- Trasportare l'apparecchio esclusivamente in posizione verticale.
- Trasportare il chiller
 - imballato sul pallet di spedizione,
 - con i golfari di sollevamento previsti a tale scopo utilizzando il dispositivo di sollevamento (fig. 18, pos. 1) oppure
 - con un carrello industriale, tramite movimentazione nella parte inferiore e sollevamento laterale (fig. 18, pos. 2).

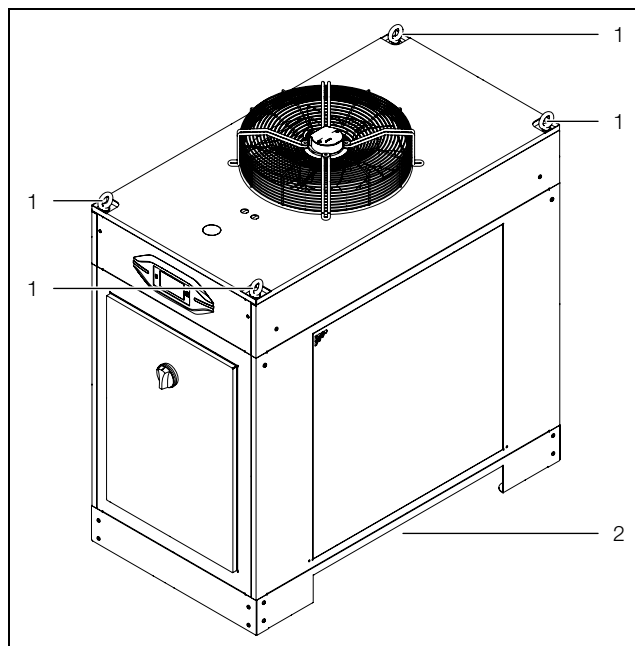


Fig. 18: Trasporto (nella figura è riportato un esempio della versione SK 333640x)

Legenda fig. 18

- 1 Golfari di sollevamento
- 2 Apertura per sollevamento dal basso

- Se si trasporta il chiller con un carrello industriale, assicurarsi che le forche siano abbastanza lunghe da poter passare completamente sotto il chiller.



Nota:
Dopo il trasporto, i golfari di sollevamento devono rimanere montati sul chiller.

5 Montaggio e collegamento

5.1 Requisiti del luogo di installazione



Nota:
I disegni quotati dell'apparecchio sono riportati nella sezione 12.6 «Illustrazioni dell'apparecchio».

- Il chiller deve essere protetto adeguatamente contro gli agenti atmosferici.
- Se nell'aria circostante è presente un'elevata concentrazione di polveri o di sospensioni oleose, dotare il chiller di un filtro metallico (vedere sezione 11.1 «Filtro metallico (alluminio)»).
- La base di appoggio deve essere sufficientemente piatta e robusta per sopportare il peso (vedere sezione 12.5 «Dati tecnici») durante il funzionamento dell'apparecchio.
- La temperatura ambiente deve rientrare nei valori indicati dei dati tecnici (vedere sezione 12.5 «Dati tecnici»).
- Per evitare perdite di potenza a causa di una caduta di pressione nella tubatura, posizionare il chiller il più vicino possibile alle utenze.
- L'apertura nella parte superiore del chiller deve rimanere sempre accessibile per consentire all'aria calda di scarico di fuoriuscire senza ostacoli (vedere fig. 19). Per agevolare il collegamento delle linee di alimentazione nonché la manutenzione e la riparazione, occorre attenersi inoltre alle distanze minime indicate nella figura 19.
- Anche per evitare un «cortocircuito d'aria» (incrocio di aria di immissione e di scarico) e garantire la piena potenza di raffreddamento occorre attenersi alle distanze indicate nella figura 19.

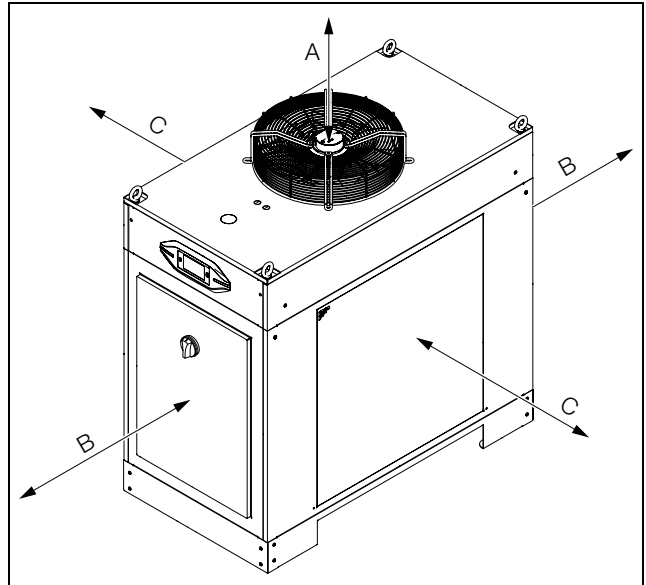


Fig. 19: Distanze minime

Pagina	Distanza minima [mm]	Spiegazione
A (fuoriuscita aria lato superiore)	1000	Distanza necessaria per la fuoriuscita d'aria
B (parte anteriore e posteriore)	800	Distanza minima per la manutenzione e il collegamento
C (presa d'aria laterale)	800	Distanza minima per la manutenzione

Tab. 3: Distanze minime

- È necessario assicurarsi che il luogo di installazione del chiller disponga di una buona ventilazione in modo che l'aria calda dissipata non surriscaldi l'ambiente.
- In caso di installazione in un locale «piccolo», è necessario provvedere a una ventilazione forzata, per evitare un accumulo del calore dissipato.



Attenzione!

Non è consentito l'allacciamento di condotte d'aria in entrata e in uscita.

- Per evitare perdite di potenza, non installare il chiller vicino a una fonte di calore.

Superficie del luogo di installazione

- L'apparecchio SK 333639x non deve essere installato in ambienti con una superficie inferiore a 11,5 m³.
- I condizionatori SK 333640x e SK 333641x non devono essere installati in spazi con una superficie inferiore a 15 m³.
- I condizionatori SK 333643x e SK 333645x non devono essere installati in spazi con una superficie inferiore a 17 m³.

5 Montaggio e collegamento

IT

– I condizionatori SK 333646x, SK 333647x e SK 333648x non devono essere installati in spazi con una superficie inferiore a 25 m³.

Disposizione

I chiller devono essere installati in modo da evitare danneggiamenti dovuti al trasporto o alle manovre all'interno dell'azienda.

5.2 Installazione del chiller

- Posizionare il chiller su una superficie piana e stabile. Lo scostamento massimo ammissibile dalla verticale è di 2°.
- Evitare che le vibrazioni generino rumore (utilizzare antivibranti, pannelli in gomma spugnosa).

5.3 Realizzazione degli allacciamenti idraulici



Attenzione!
Pericolo di danneggiamento della pompa di circolazione dovuto a impurità nel circuito frigorifero. Sciacquare il circuito del mezzo frigorifero prima di collegarlo al chiller.

L'uscita del mezzo frigorifero del chiller (fig. 2, fig. 4, fig. 6 e fig. 8, pos. 8) deve essere collegata all'entrata del mezzo frigorifero dell'utenza da raffreddare. L'entrata del mezzo frigorifero del chiller (fig. 2, fig. 4, fig. 6 e fig. 8, pos. 9) deve essere collegata all'uscita del mezzo frigorifero dell'utenza da raffreddare. Controllare quanto segue:

- Per evitare la formazione di condensa, collegare le utenze esclusivamente tramite tubazioni e/o manicotti isolati e/o coibentati.
- Le tubazioni devono avere un diametro nominale almeno uguale al diametro nominale dei raccordi del refrigerante nel chiller.
- L'adduzione del mezzo frigorifero del chiller deve essere senza pressione, dato che nel sistema viene impiegata una vasca aperta dal punto di vista atmosferico.
- Non allacciare il chiller alla rete dell'acqua potabile.
- Le tubazioni devono essere omologate relativamente alla pressione massima prevista (vedere sezione 12.5 «Dati tecnici»).
- Si consiglia l'installazione di due valvole di intercettazione in modo che il chiller possa essere separato idraulicamente, ad es. per la manutenzione.



Nota:
Non è consentito l'uso di tubi in acciaio o tubi in acciaio zincati.

Prima della messa in funzione è assolutamente necessario riempire la pompa con il mezzo frigorifero e spurgarla

la (vedere sezione 6.3 «Spurgo della pompa del mezzo frigorifero»).



Attenzione!
Una quantità di flusso circolante troppo esigua causa l'azionamento degli impianti di sicurezza nel chiller. Prestare attenzione ai valori minimi richiesti per pressione e portata (vedere sezione 12.5 «Dati tecnici»).

Se il refrigeratore dell'utenza da refrigerare si trova più in alto del chiller, si raccomanda di installare una valvola di ritegno sul lato di mandata e un'elettrovalvola sul lato di ritorno del circuito del mezzo frigorifero in modo da evitare un eventuale trabocco della vasca.

Per proteggere la pompa del mezzo frigorifero, una valvola by-pass è installata tra la mandata e il ritorno. Questa valvola si apre automaticamente, ad esempio quando il circuito del fruitore viene sbarrato. La valvola è preimpostata per la pompa del mezzo frigorifero utilizzata e per il funzionamento a 50 Hz. Se il chiller funziona a 60 Hz, è possibile regolare la taratura della valvola.

5.4 Realizzazione dei collegamenti elettrici

- Per i collegamenti elettrici, attenersi a tutte le normative nazionali in vigore e alle prescrizioni dell'azienda fornitrice di energia elettrica.
- L'installazione dei componenti elettrici deve essere effettuata esclusivamente da un elettricista qualificato responsabile dell'osservanza delle norme e prescrizioni vigenti.

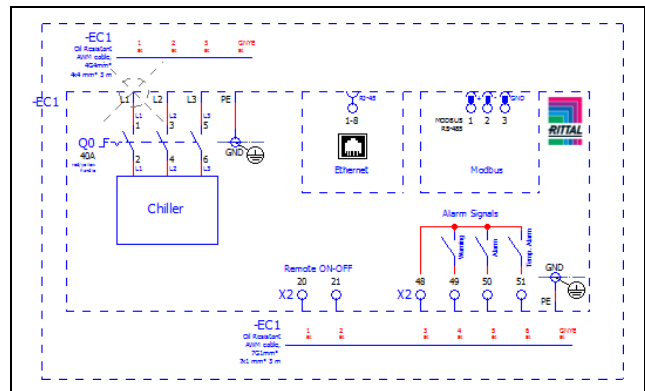


Fig. 20: Schema dei collegamenti elettrici

Dati sull'allacciamento elettrico

- Tensione e frequenza di alimentazione devono corrispondere ai valori indicati sulla targhetta identificativa dell'apparecchio.
- Se si desidera far funzionare il chiller con una tensione e una frequenza di alimentazione diversa, è necessario modificare il cablaggio del trasformatore.
- Il chiller deve essere collegato alla rete mediante un sezionatore su tutti i poli.
- Se viene utilizzato un interruttore di protezione del motore o un interruttore magnetotermico, questo deve

essere scelto conformemente alla norma EN 60898-1 (caratteristica di azionamento tipo D).

- Affinché i dispositivi di protezione interni del condizionatore possano funzionare correttamente in caso di guasto/anomalia, il fusibile installato non deve superare i 15 A e deve essere del tipo «Ritardato (Time delay)».
- L'allacciamento alla rete di alimentazione deve garantire un collegamento equipotenziale privo di disturbi esterni. Il chiller deve sostanzialmente essere compreso nella compensazione del potenziale dell'edificio.
- L'allacciamento deve avvenire con un campo di rotazione orario. Il verso di rotazione del campo può essere misurato in corrispondenza dei morsetti di connessione L1, L2 e L3. La connessione al campo di rotazione oraria garantisce che il motore della pompa del mezzo frigorifero ruoti nella direzione corretta.

Collegamento elettrico a 460 V / 60 Hz

Se il chiller utilizza un'alimentazione ausiliaria di 24 V AC e si desidera far funzionare il chiller a 460 V/3~/60 Hz, è necessario predisporre un nuovo cablaggio sul trasformatore. Tale predisposizione deve essere effettuata prima dell'installazione da personale specializzato autorizzato, rispettando tutte le condizioni di sicurezza.

Alla consegna il trasformatore è predisposto sulla tensione di alimentazione di 400 V.

- Rimuovere tale collegamento sul circuito primario e predisporlo a una tensione di 460 V (fig. 21).

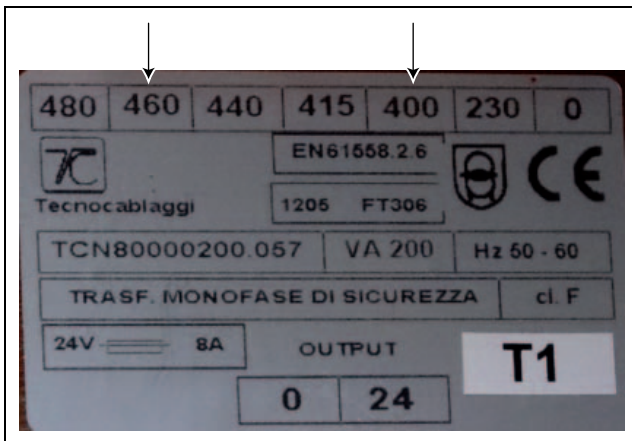


Fig. 21: Collegamento del trasformatore

Protezione dalla sovracorrente e carico di rete

- L'apparecchio non dispone di un dispositivo di protezione dalle sovratensioni. L'operatore deve quindi predisporre efficaci misure di protezione sul lato alimentazione contro la sovratensione e la folgorazione.
- La tensione di rete non deve mai superare le tolleranze specificate nella sezione 12.5 «Dati tecnici».
- Il chiller e la sua elettronica di potenza sono rivestiti secondo la categoria di sovratensione III. Se nella rete in cui viene utilizzato l'apparecchio si utilizzano inverter, convertitori o trasformatori con una potenza complessiva >70 kVA, il cliente deve installare a valle un limitatore di sovratensione di classe II nella linea di aliment-

tazione del refrigeratore. Il limitatore di sovratensione deve essere dimensionato in conformità a EN 61800-1. Come base per il dimensionamento, si possono assumere i seguenti valori:

Trasformatori, elettronica di potenza	Energia deviata presunta
70 kVA...100 kVA	40 J
100 kVA...200 kVA	80 J
200 kVA...400 kVA	160 J
400 kVA...800 kVA	320 J

Tab. 4: Dimensionamento del limitatore di sovratensione

Interfacce

Un cavo di segnale corrispondente è collegato nella parte posteriore del chiller per analizzare le segnalazioni di guasto dal chiller tramite il relè di allarme (vedere sezione 5.4.2 «Collegamento dei relè per i messaggi di sistema»).

L'attivazione a distanza del chiller può essere realizzata anche attraverso questo cavo di segnale.

5.4.1 Realizzazione del collegamento di alimentazione

Gli apparecchi vengono completamente cablati in fabbrica e sono provvisti di cavo di allacciamento (lungo 3 m).

- Utilizzare il cavo di allacciamento sul retro del chiller per collegare l'alimentazione di rete secondo il contrassegno corrispondente e lo schema elettrico.

Sistema di scarico della trazione dei cavi

- Garantire uno scarico della trazione adeguato del cavo di allacciamento.

5.4.2 Collegamento dei relè per i messaggi di sistema

I messaggi del chiller del condizionatore possono essere trasmessi a una sorgente di segnale esterna mediante due uscite relè prive di potenziale. A tale scopo è già collegato un cavo nella parte posteriore del chiller.



Attenzione!

Se si utilizza l'attivazione esterna, occorre rimuovere il ponticello installato in fabbrica.

- Collegare i conduttori contrassegnati del cavo di connessione al sistema di comando, in base allo schema elettrico.

5.4.3 Attivazione esterna

Il chiller è predisposto per un sistema di controllo (PLC) tramite segnale esterno.

- Collegare un contatto libero da potenziale ai contatti 1 e 2 del cavo dei segnali.

5 Montaggio e collegamento

IT

Di fabbrica questa funzione è disattivata, vale a dire che il chiller è permanentemente pronto al funzionamento. Se la funzione è attivata e il contatto è aperto, la funzione di raffreddamento, ed eventualmente anche la pompa del mezzo frigorifero, è spenta.

5.4.4 Sensore di temperatura ambiente

Il chiller consente una regolazione in funzione della temperatura ambiente. A tale scopo, sul retro del chiller è collegato un sensore di temperatura ambiente.

- Configurare il tipo di regolazione del chiller, che regolerà la temperatura in base al valore misurato dalla sonda (vedere sezione 7.4.1 «On/off»).

5.4.5 Interfacce

Il chiller è dotato delle seguenti interfacce per la comunicazione con i sistemi esterni – ideale per BYOD (Bring Your Own Device):

- Interfaccia RS485 Modbus sulla scheda
- Interfaccia Ethernetcard sulla scheda

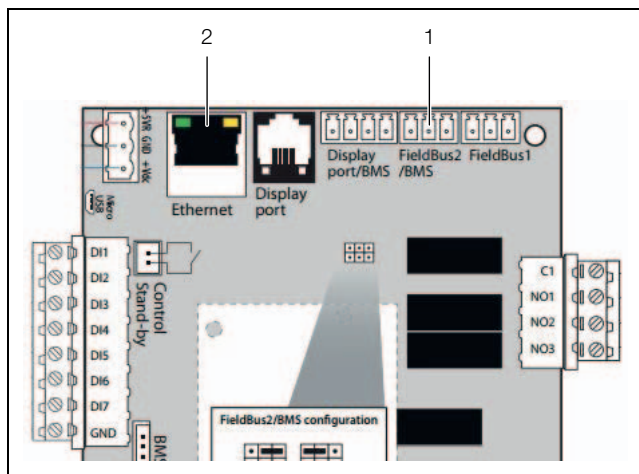


Fig. 22: Collegamenti

Legenda

- 1 Porta «FieldBus2»
- 2 Porta «Ethernet»

Interfaccia Modbus RS485

- Utilizzare la porta «FieldBus2» della scheda (fig. 22, pos. 1), per collegare l'apparecchio e monitorarlo tramite pagine web.

Interfaccia scheda di rete

- Utilizzare la porta «Ethernet» della scheda (fig. 22, pos. 2), per collegare l'apparecchio a un dispositivo di monitoraggio tramite le pagine web.



Nota:

- Vedere il manuale «Interfaccia scheda di rete» disponibile sul sito web.

5.5 Installazione dei filtri (accessori)

In presenza di aria oleosa nell'ambiente si consiglia l'installazione di filtri metallici nel chiller (vedere sezione 11.1 «Filtro metallico (alluminio)'). Questi filtri sono ri-

generabili, ovvero possono essere puliti con appositi detersivi e riutilizzati (vedere sezione 8.5 «Pulizia del filtro (accessorio)').

SK 333639x

- Montare i due supporti (fig. 23, pos. 3) con le viti di fissaggio (fig. 23, pos. 1) sul lato sinistro del chiller.

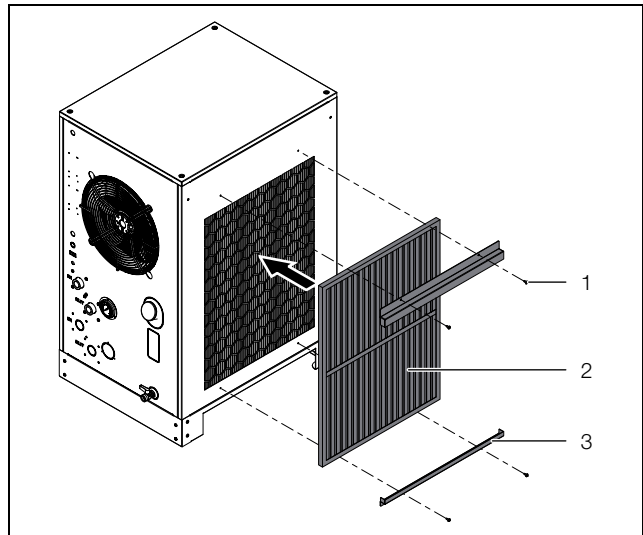


Fig. 23: Installazione dei filtri metallici

Legenda

- 1 Viti di fissaggio (4x)
- 2 Filtri metallici
- 3 Supporti (2x)

- Inserire il filtro metallico tra i due supporti.
- Se necessario, utilizzare un attrezzo, ad esempio un cacciavite, per spingere il filtro nei supporti.

Tutte le altre versioni

- Togliere la parete laterale (fig. 24, pos. 2) del chiller e riporla in un luogo sicuro.

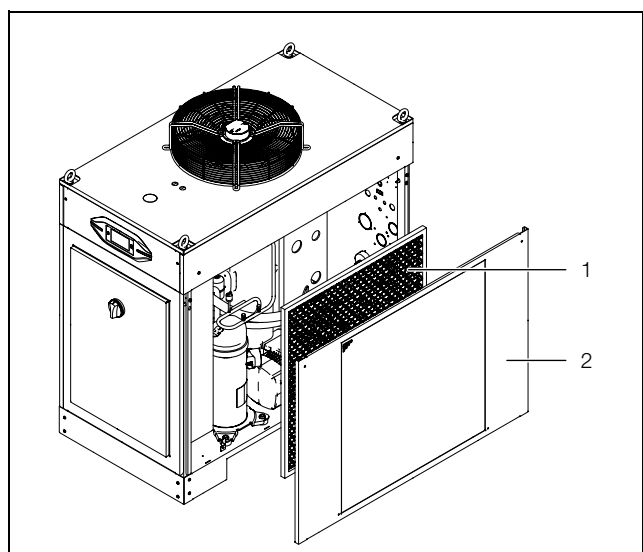


Fig. 24: Smontaggio della parete laterale

Legenda

- 1 Filtri metallici
- 2 Parete laterale

- Inserire il filtro metallico (fig. 24, pos. 1) all'interno della parete laterale nell'apposita cornice e fissarlo.
- Se necessario utilizzare un attrezzo, ad esempio un cacciavite, per stringere il filtro nel profilo del telaio.
- Rimontare la parete laterale comprensiva del filtro metallico nel chiller.

6 Messa in funzione

Il chiller dispone di un interruttore principale tramite il quale è possibile spegnere l'apparecchio per interventi di manutenzione.

L'accensione e lo spegnimento nel funzionamento quotidiano avvengono mediante un sistema di comando di livello superiore.

6.1 Mezzo frigorifero acqua-glicole

Il chiller in versione standard non è adatto al funzionamento con temperature minime inferiori a quelle specificate (vedere sezione 12.5 «Dati tecnici»).

Generalmente si deve utilizzare come fluido frigorifero una miscela di acqua e glicole con una percentuale massima di glicole compresa tra 20 e 34 %. Si consiglia la miscela già pronta «Fluido frigorifero per chiller» (vedere anche sezione 6.1.4 «Suggerimento: «Fluido frigorifero per chiller»»). È possibile usare anche altre miscele di acqua e glicole per casi specifici, tuttavia solo previo accordo con il produttore.



Attenzione!

Altri additivi possono danneggiare le tubazioni e la guarnizione della pompa del fluido frigorifero, e sono pertanto autorizzati solo previo accordo con Rittal.



Nota:

In caso di installazione del chiller all'aperto (opzione «Outdoor») occorre assicurarsi che la percentuale di glicole sia adatta.

6.1.1 Norme generali

In caso di raffreddamento della miscela di acqua e glicole in circuiti aperti occorre controllare sempre che alghe, depositi di materie solide e corrosione non causino danni al chiller. Residui di questo genere provocano sempre una riduzione di potenza del chiller. Condizioni soddisfacenti sono raramente ottenibili senza un trattamento dell'acqua. Effettuare controlli e trattamenti regolari della qualità del fluido frigorifero per evitare sedimenti e corrosioni anche in condizioni di funzionamento estremo.

6.1.2 Requisiti del fluido frigorifero

Il fluido frigorifero non deve causare incrostazioni o depositi. Deve inoltre avere un grado di durezza minimo e una percentuale particolarmente bassa di carbonato, soprattutto in caso di raffreddamento in modalità di funzionamento continuo. D'altro canto, il fluido frigorifero

non deve essere però tanto dolce da aggredire i materiali.

Durante il raffreddamento del mezzo frigorifero il contenuto di sale prodotto dall'evaporazione di grandi quantità d'acqua non deve aumentare eccessivamente, poiché con l'aumentare delle sostanze disciolte si verifica un incremento della conducibilità elettrica e il mezzo frigorifero diventa più corrosivo. Quindi, non solo si deve aggiungere una quantità corrispondente di acqua dolce, ma è anche necessario togliere una parte del mezzo frigorifero arricchito.

Le proprietà dell'acqua utilizzata non devono discostarsi dai dati idrologici elencati nella tabella sottostante:

Caratteristiche	Valore
Valore p_H	(7) 7,5 - 8,5
Conducibilità elettrica	200 - 1000 $\mu S/cm$
Residuo all'evaporazione	< 500 mg/dm^3
Materiali degradabili	< 3 mg/dm^3
Durezza	3 - 8 dH (per ambienti in lingua tedesca)
Ca + Mg	0,5 - 2 $mmol/l$ (per ambienti internazionali)
Bicarbonato	1 - 5 $mmol/dm^3$ (60 - 300 mg/dm^3)
CO ₂ libero	< 10 mg/dm^3
Solfuro	< 0,01 mg/dm^3
Cloruro	< 50 mg/dm^3
Solfato	< 250 mg/dm^3
Nitrato	< 25 mg/dm^3
Nitrito	< 0,1 mg/m^3
CSB	< 7 mg/dm^3
NH ₄	< 0,05 mg/dm^3
Fe	< 0,1 mg/dm^3
Mn	< 0,1 mg/dm^3
Cu	< 0,1 mg/dm^3

Tab. 5: Dati idrologici

6 Messa in funzione

IT



Nota:

I processi di evaporazione causano una maggiore concentrazione del fluido frigorifero. Con una sostituzione totale del fluido frigorifero è possibile riportare i valori nei limiti accettabili (vedere sezione 8.3 «Controllo del fluido frigorifero»).

Utilizzare acqua distillata o demineralizzata esclusivamente in chiller idonei a tale uso (vedere scheda tecnica sezione 12.5 «Dati tecnici»).

6.1.3 Trattamento e mantenimento della qualità

A seconda dell'utenza da raffreddare, il fluido frigorifero deve soddisfare determinati requisiti. In base alle impurità presenti, nonché alle dimensioni e alla struttura dei chiller, è necessario adottare dei procedimenti idonei per il trattamento e/o il mantenimento della qualità del mezzo frigorifero. Gli agenti inquinanti più frequenti e i procedimenti più idonei per la loro eliminazione sono visualizzati nella tabella seguente:

Tipo di contaminazioni	Eliminazione
Contaminazione meccanica	Filtrazione del fluido frigorifero tramite filtro a rete, filtro a ghiaia, filtro a cartuccia, filtro precoat
Grado di durezza elevato	Addolcimento del fluido frigorifero tramite scambio di ioni
Moderato livello di agenti inquinanti meccanici e di durezza	Aggiunta nell'acqua di stabilizzatori e/o additivi disperdenti
Moderato contenuto di inquinanti chimici	Inserimento nel fluido frigorifero di passivanti e/o inibitori
Impurità biologiche, batteri e alghe	Aggiunta di biocidi nel fluido frigorifero

Tab. 6: Agenti inquinanti ed eliminazione

6.1.4 Suggerimento: «Fluido frigorifero per chiller»

Rittal consiglia l'impiego di «Fluido frigorifero per chiller» (miscela di acqua e glicole). Si tratta di una miscela pronta e può quindi essere utilizzata nell'immediato (senza incorporazione) (vedere tab. 7).

Composizione

Glicole (20–33 % max.) + acqua (67–80 % max.) = miscela pronta all'uso («Mezzo frigorifero per chiller»)

Nr. d'ord.	Quantità [l]	Utilizzo
3301950	10	Outdoor
3301960	10	Indoor
3301955	25	Outdoor
3301965	25	Indoor
3301957	200	Outdoor
3301967	200	Indoor

Tab. 7: Numeri d'ordine del fluido frigorifero per chiller



Nota:

Utilizzando il glicole, a seconda della sua concentrazione si può verificare una riduzione della potenza di raffreddamento (tab. 8).

Mezzo frigorifero per chiller	Temp. [°C]	Perdita di potenza di raffreddamento rispetto alla sola acqua [%]
Standard (20 % di glicole) Antigelo: -10 °C	10	-6
	15	-6
	18	-6
Outdoor (33 % di glicole) Antigelo: -20 °C	10	-13
	15	-13
	18	-13

Tab. 8: Perdita di potenza di raffreddamento

Per evitare problemi al circuito del mezzo frigorifero (anche nel caso di chiller raffreddati ad acqua), attenersi scrupolosamente alle direttive VGB sull'acqua di raffreddamento (VGB-R 455 P).

La concentrazione della percentuale corretta di glicole può essere letta e determinata mediante un rifrattometro.

6.2 Riempimento con mezzo frigorifero

La composizione del mezzo frigorifero è descritta nella sezione 6.1 «Mezzo frigorifero acqua-glicole».

Per la messa in funzione procedere come segue:

- Verificare che tutte le valvole di chiusura eventualmente installate nel circuito del mezzo frigorifero siano aperte.

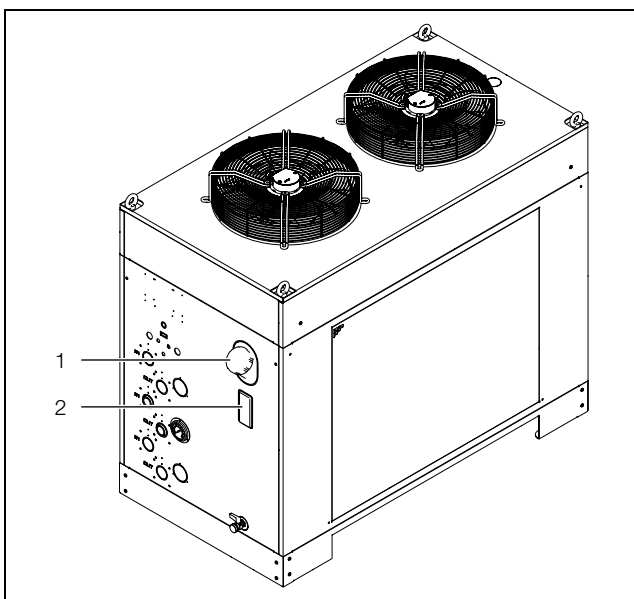


Fig. 25: Riempimento con mezzo frigorifero

Legenda

- 1 Bocchettone di rifornimento del mezzo frigorifero
2 Livello visivo del liquido (indicatore di livello)

- Riempire il chiller di fluido frigorifero mediante il bocchettone di rifornimento (fig. 25, pos. 1) della vasca.
 - Controllare il livello del liquido nel contenitore attraverso l'apertura presente nella copertura (fig. 25, pos. 2). Se viene visualizzata l'avvertenza «livello basso», è necessario rabboccare nuovamente le seguenti quantità di mezzo frigorifero:
 - SK 333639x: circa 30 l
 - SK 333640x e SK 333641x: circa 28 l
 - SK 333643x e SK 333645x: circa 44,5 l
 - SK 333646x, SK 333647x e SK 333648x: circa 150 l
- Se la vasca viene eccessivamente riempita o compare una perdita, il mezzo frigorifero defluisce tramite un foro centrale nel basamento.

**Nota:**

Il glicole appartiene alle sostanze pericolose per le falde acquifere. È dovere del gestore dell'impianto osservare le disposizioni specifiche del paese per la protezione delle falde acquifere.

6.3 Spurgo della pompa del mezzo frigorifero

- Spurgare i tubi e rabboccare il mezzo frigorifero (vedere sezione 6.2 «Riempimento con mezzo frigorifero»).
- Spurgare la pompa del fluido frigorifero (quando non è in funzione) allentando la vite di sfianto (fig. 26, pos. 1).
La pompa è riempita non appena il mezzo frigorifero defluisce dalla vite di sfianto.

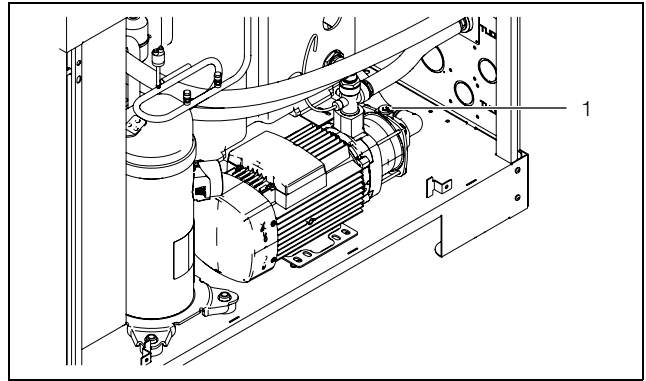


Fig. 26: Spurgare la pompa del mezzo frigorifero

Legenda

- 1 Vite di sfianto

- Avvitare nuovamente la vite di sfianto.
- Controllare la tenuta delle tubazioni di collegamento e dei raccordi durante la messa in funzione.

6.4 Procedura per la messa in funzione

- Prima di accendere per la prima volta il motore o in seguito alla modifica della posizione dell'indicatore del senso di rotazione, verificare se l'indicatore del senso di rotazione funziona regolarmente, ad esempio muovendo i campi dell'indicatore con le dita.
- Attivare l'alimentazione del chiller mediante il sistema di comando di livello superiore.
- Azionare l'interruttore principale in posizione «I». Sul display verrà dapprima visualizzato il logo Rittal, sulla schermata iniziale.

**Nota:**

Se il compressore non entra in funzione, significa che la temperatura del mezzo frigorifero caricato è inferiore alla temperatura nominale impostata.

- In tal caso abbassare temporaneamente la temperatura nominale (vedere sezione 7.2.2 «Modifica del valore di un parametro»).

L'aria di raffreddamento viene aspirata ai lati ed espulsa verso l'alto o, nel caso del chiller SK 333639x, verso il retro.

Se necessario, il sistema di regolazione della temperatura attiva il ventilatore del condensatore.

6.5 Impostazione della valvola by-pass

Per proteggere la pompa del mezzo frigorifero, una valvola by-pass è installata tra la mandata e il ritorno. Questa valvola si apre automaticamente, ad esempio quando il circuito del fruitore viene sbarrato. La valvola by-pass deve essere impostata conformemente ai requisiti della rispettiva applicazione del cliente.

- Togliere la parete laterale del chiller e riporla in un luogo sicuro.

7 Impiego

IT

- Aprire la valvola by-pass ruotandola in senso antiorario.
- Spurgare la pompa del mezzo frigorifero (vedere sezione 6.3 «Spurgo della pompa del mezzo frigorifero») e metterla in funzione.
- Chiudere completamente il flusso volumetrico dell'acqua per l'applicazione del cliente tramite rubinetteria del cliente nella tubatura o in una applicazione terminale.
- Regolare la valvola di bypass in modo che il manometro sul retro del chiller indichi una pressione corrispondente a quella indicata nella tabella seguente, in funzione della versione e della tensione di esercizio.

Nr. d'ord.	Pressione relativa visualizzata in bar alla frequenza di	
	50 Hz	60 Hz
SK 333639x	2,7	3,5
SK 3336400	2,7	3,5
SK 3336405	5,7	8,2
SK 3336410	2,7	3,5
SK 3336415	5,2	7,5
SK 3336430	2,7	3,5
SK 3336435	5,7	8,2
SK 3336450	2,7	3,5
SK 3336455	5,7	8,2
SK 333646x	2,8	3,5
SK 333647x	2,8	3,5
SK 333648x	2,8	3,5

Tab. 9: Regolazione valvola di bypass

- Aprire nuovamente la portata dell'acqua secondo le indicazioni dell'applicazione del cliente.
- Rimontare la parete laterale del chiller.

7 Impiego

7.1 Indicazioni generali

Il chiller si accende e si spegne tramite un sistema di comando di livello superiore. Funziona in modo automatico: il mezzo frigorifero viene fatto circolare in continuo e da questo viene estratto il calore.

Il compressore ha un ritardo all'accensione o dopo un guasto. In caso di un'improvvisa esigenza di potenza frigorifera, durante la fase iniziale si può raggiungere una temperatura del mezzo frigorifero elevata.

Il chiller è dotato di un display touch screen che consente di definire le impostazioni di base dell'apparecchio e di visualizzare eventuali messaggi di malfunzionamento/guasto. Nello specifico, si tratta di un display industriale

con funzionalità touch sensibile alla pressione e pertanto utilizzabile anche quando si indossano guanti da lavoro.

7.2 Struttura della visualizzazione sul display

Il display è suddiviso in due parti, un'area superiore su sfondo scuro e un'area inferiore con la barra dei menu. La suddivisione è sempre la stessa, mentre i contenuti presenti nelle due aree variano a seconda del menu selezionato.

7.2.1 Schermata iniziale

In assenza di messaggi di guasto, la schermata iniziale si riferisce sempre al funzionamento del chiller in modalità normale.







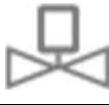








Fig. 27: Struttura della schermata iniziale



Legenda

Pos.	Descrizione	Possibili icone
1	Temperatura attuale del mezzo frigorifero (a 3 cifre in °C, a 4 cifre in °F)	Numeri da 0 a 9
2	Temperatura ambiente (temperatura esterna)	Icona di un frigorifero e un termometro
3	Impostazione della temperatura (del mezzo frigorifero)	Icona di un termometro
4	Unità di misura della temperatura	Icone °C e °F
5	Collegamento USB (in caso di dispositivi collegati)	Icona USB
6	Autotest (funzione non attiva)	Icona di un magnifying glass su un grafico a linee

Tab. 10: Elenco delle icone con relativa descrizione

Pos.	Descrizione	Possibili icone
7	Collegamento NFC (funzione non attiva)	
8	Chiller on/off	
9	Regolazione in base al sensore ambiente o al sensore interno	
10	Pompe attive	
11	Compressori attivi	
	Resistenza preriscaldamento	
12	Bypass gas caldo	
13	Valvola a 3 vie (circuito 2)	
14	Lüfter aktiv	
	Condensa	
15	Ventilatore attivo (se a doppio circuito)	
16	Menu Informazioni	
17	Messaggi di sistema (se presenti)	

Tab. 10: Elenco delle icone con relativa descrizione



Pos.	Descrizione	Possibili icone
18	Icona Service (se sono richiesti interventi di manutenzione)	
19	Configurazione	

Tab. 10: Elenco delle icone con relativa descrizione

Modalità di accensione e spegnimento

Il chiller può essere acceso o spento in standby nel modo seguente.

- Toccare il centro della schermata iniziale per almeno 3 secondi.
- Abbandonare la schermata iniziale. Viene visualizzata la schermata di accensione e spegnimento del chiller. Il simbolo visualizzato corrisponde allo stato attuale del chiller.
- Premere il simbolo per accendere o spegnere il chiller. Appare nuovamente la schermata iniziale.

Icona	Parametro
	Il chiller è acceso.
	Il chiller è spento.

Tab. 11: Icone possibili all'accensione e spegnimento

In alternativa, è anche possibile accendere o spegnere il chiller dal menu di configurazione (vedere sezione 7.4 «Menu di configurazione»).

- Selezionare il pulsante di configurazione nella schermata iniziale.
- Immettere il PIN per poter accedere alle schermate secondarie nell'area di configurazione. In genere, il PIN è «22».
- Premere il simbolo «On/Off» per accendere o spegnere il chiller.
- Uscire dalla schermata selezionando il pulsante «Indietro».

7.2.2 Modifica del valore di un parametro

In caso di modifica del valore di un parametro, cambia anche la visualizzazione, inclusa quella della barra dei menu.



Fig. 28: Schermata di modifica del valore di un parametro

Legenda

- 1 Schermata principale
2 Barra dei comandi

Al centro della schermata principale è visualizzato il valore del parametro attualmente impostato. La modifica di un valore avviene sempre secondo la stessa procedura, descritta di seguito portando come esempio l'impostazione della temperatura nominale:

- Selezionare il pulsante di configurazione nella schermata iniziale.
- Immettere il PIN per poter accedere alle schermate secondarie nell'area di configurazione. In genere, il PIN è «22».
- Selezionare l'icona «Temperatura».
- Premere sull'icona «Modo operativo».
- Selezionare la modalità operativa desiderata selezionandola sul display.
- Impostare la temperatura desiderata utilizzando il tasto su o giù per aumentare o ridurre il valore corrispondente.
- Confermare quindi il valore impostato premendo «OK».
- Uscire dalla schermata selezionando il pulsante «Indietro».

7.3 Menu Informazioni

- Selezionare l'icona «Info» per richiamare l'elenco delle schermate secondarie.

Icona	Parametro
	Info temperatura
	Info dispositivo
	Informazioni su ingressi e uscite

Tab. 12: Area «Informazioni»

7.3.1 Informazioni sulla temperatura

- Selezionare l'icona relativa alle informazioni sulla temperatura. Viene visualizzato un elenco con diversi valori di temperatura.
- Scorrere l'elenco con il tasto su o giù.

Icona	Parametro
	Setpoint corrente Setpoint temperatura corrente per il circuito 1.
	Valore medio 24h Temperatura del mezzo media nelle ultime 24 ore di esercizio.
	Temp. amb. m. 24h Temperatura ambiente (esterna) media nelle ultime 24 ore di esercizio.
	Setpoint corrente Setpoint temperatura corrente per il circuito 2 (se presente).
	Setpoint corrente Setpoint corrente per il circuito scambiatore A.
	Setpoint corrente Setpoint corrente per il circuito scambiatore B.












Tab. 13: Area «Informazioni sulla temperatura»

7.3.2 Informazioni sull'apparecchio

- Selezionare l'icona relativa alle informazioni sull'apparecchio. Viene visualizzato un elenco con informazioni generali sull'apparecchio.
- Scorrere l'elenco con il tasto su o giù.

Icona	Parametro
	Numero articolo
	Numero di serie
	Data di costruz. AAAA-MM-GG

Tab. 14: Area «Informazioni sull'apparecchio»






Icona	Parametro
	Vers. Hardware x.xx.xx
	Vers. Firmware x.xx.xx
	Vers. Software Touch x.xx.xx Vers. Software μ PC3 x.xx.xx
	Ultimo update AAAA-MM-GG
	Ultima manutenzione AAAA-MM-GG
	Nome disp user Si tratta del nome assegnato dal cliente all'apparecchio.
	Modalità di funzionamento attualmente impostata (circuito 1)
	Modalità di funzionamento attualmente impostata (circuito 2)
	Modalità di funzionamento corrente (circuito scambiatore A)
	Modalità di funzionamento corrente (circuito scambiatore B)
	Potenza frigorifera (visibile solo se il sensore all'ingresso e la potenza frigorifero sono attivati nei parametri del menu del produttore).

Tab. 14: Area «Informazioni sull'apparecchio»

7.3.3 Informazioni su ingressi e uscite

- Selezionare l'icona «Info I/O».

Viene visualizzato un elenco con le informazioni e lo stato di tutti gli ingressi e di tutte le uscite del chiller. Le informazioni I/O sono suddivise in menu.

Icona	Parametro
	Valori degli ingressi analogici
	Valori delle uscite analogiche
	Stato degli ingressi digitali
	Stato delle uscite digitali
	

Tab. 15: Area «Info I/O»

7.4 Menu di configurazione

- Selezionare l'icona relativa alla configurazione.




Nella schermata visualizzata viene richiesto all'utente di inserire il PIN per accedere alle schermate secondarie.




Nota:

Il pin impostato in fabbrica è «22».

- Con i tasti su e giù, impostare la prima cifra compresa tra 0 e 9 scorrendo l'elenco finché il numero desiderato non viene visualizzato all'interno di una cornice.
 - Confermare la selezione premendo «OK».
 - Con i tasti su e giù, impostare la seconda cifra compresa tra 0 e 9 scorrendo l'elenco finché il numero desiderato non viene visualizzato all'interno di una cornice.
 - Confermare la selezione premendo «OK».
- Viene quindi visualizzato l'elenco delle schermate secondarie.

Icona	Parametro
	On/off Accensione e spegnimento dell'apparecchio.
	Temperatura Impostazioni setpoint temperatura e modalità di funzionamento.
	Lingua Selezione della lingua in cui verranno visualizzati i messaggi sul display.

Tab. 16: Area «Configurazione»

Icona	Parametro
	Autotest Eseguire un autotest (funzione non attiva).




Tab. 16: Area «Configurazione»

7.4.1 On/off

- Selezionare l'icona «On/Off» per accendere o spegnere il chiller.

7.4.2 Temperatura

- Selezionare l'icona relativa alla temperatura per richiamare l'elenco delle schermate secondarie sottostanti.

Icona	Parametro
	Modifica unità Impostazione della temperatura in °C o °F.
	Modalità di funzionamento
	Valori limite Valori limite per i due sensori di temperatura visualizzati nella schermata iniziale.

Tab. 17: Area «Temperatura»

Temperatura > Unità di misura



Tutti i valori di temperatura dell'apparecchio possono essere visualizzati in gradi Celsius (°C) o in gradi Fahrenheit (°F).

- Fare clic sull'icona «Cambia Unità Misura».
- Modificare l'unità di misura, selezionando quella desiderata («°C» o «°F») con i tasti su o giù.
- Confermare l'immissione premendo «OK».



Temperatura > Modalità di funzionamento

La potenza frigorifera può essere regolata dal chiller in base a uno dei due valori di temperatura seguenti.

- Selezionare l'icona «Modalità di funzionamento».
- Scegliere il setpoint desiderato selezionandolo sul display.




Icona	Parametro
	Valore di set temperatura attuale 1 (circuito 1)
	Valore di set temperatura attuale 2 (circuito 2)

Tab. 18: Area «Impostazione setpoint di riferimento»

Icona	Parametro
	Modalità di funzionamento (circuito scambiatore A)
	Modalità di funzionamento (circuito scambiatore B)

Tab. 18: Area «Impostazione setpoint di riferimento»

- Scegliere la modalità operativa desiderata selezionandola sul display.

Icona	Parametro
	Modo assoluto in funzione della temperatura del mezzo frigorifero
	Regolazione tramite sensore esterno con valori limite (solo per il setpoint 1)
	Regolazione tramite sensore esterno senza valori limite

Tab. 19: Area «Modalità di funzionamento»

- Impostare il valore nominale con i tasti su o giù oppure selezionare direttamente la temperatura del mezzo desiderata.
- Confermare l'immissione premendo «OK».

Temperatura > Modalità di funzionamento > Modalità assoluta

Questa modalità operativa deve essere utilizzata quando il chiller necessita di una temperatura costante del mezzo frigorifero. Per questa modalità di funzionamento vengono utilizzate le seguenti variabili:

- PSr = valore di set (impostazione di fabbrica: 18 °C)
- Pdr = isteresi
- PJr = valore limite inferiore
- PYr = valore limite superiore

Se la temperatura media supera «PSr+Pdr» il chiller viene avviato. Se è inferiore a «PSr», il chiller viene spento.

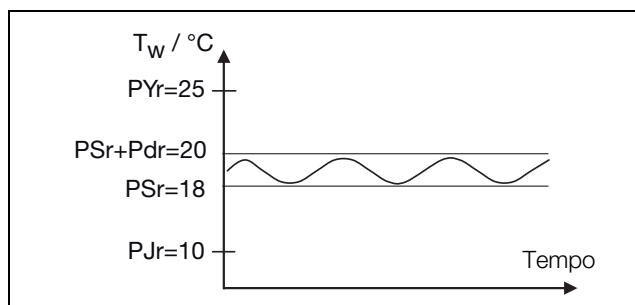


Fig. 29: Regolazione mediante valori fissi

Temperatura > Modalità di funzionamento > Regolazione secondo il sensore esterno con valori limite

Per questa modalità di funzionamento vengono utilizzate le seguenti variabili:

- PSr = valore limite inferiore per la temperatura del mezzo frigorifero
- PHc = valore limite superiore per la temperatura del mezzo frigorifero
- PS1 = valore limite inferiore per la temperatura del mezzo frigorifero
- AMB = temperatura ambiente
- PCE = Gradiente (aumento) della variazione del valore di set
- Pdr = isteresi

Se la temperatura ambiente scende al di sotto del valore «PS1», viene attivata la regolazione del set point fisso (assoluto). La temperatura del mezzo frigorifero viene quindi mantenuta sul valore «PSr».

Se la temperatura ambiente supera il valore (calcolato) «PS2», viene attivata anche la regolazione del set point fisso. La temperatura del mezzo frigorifero viene quindi mantenuta sul valore «PHc».

Se la temperatura ambiente rientra nei valori «PS1» e «PS2», il chiller funziona in modalità temperatura ambiente controllata. La temperatura del mezzo frigorifero viene calcolata con la formula «PSr+(AMB-PS1)*PCE».

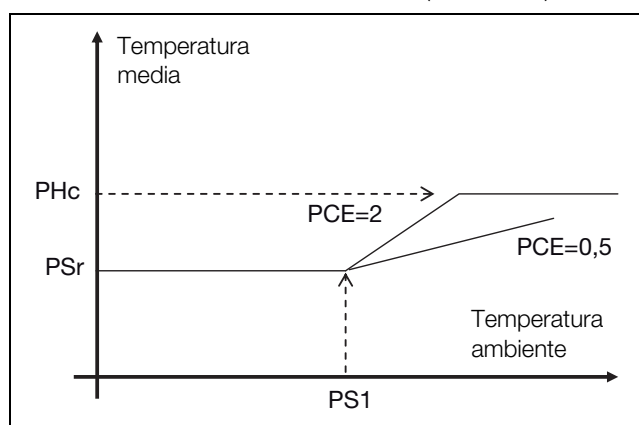


Fig. 30: Modalità di funzionamento «relativa con valori limite»

Temperatura > Modalità di funzionamento > Regolazione tramite sensore esterno senza valori limite

Questa modalità operativa deve essere utilizzata se il chiller deve fornire una temperatura del mezzo frigorifero in funzione della temperatura ambiente. Per questa modalità di funzionamento vengono utilizzate le seguenti variabili:

- AMB = temperatura ambiente
- PSr = setpoint della temperatura del mezzo frigorifero come differenza rispetto alla temperatura ambiente
- Pdr = isteresi
- Fare attenzione al segno quando si immette il valore «PSr».

Segno negativo: Il setpoint della temperatura del mezzo frigorifero è **inferiore** alla temperatura ambiente.

Segno positivo: Il setpoint della temperatura del mezzo frigorifero è **superiore** alla temperatura ambiente.

Se la temperatura del mezzo è superiore a «AMB+PSr+Pdr», il chiller viene avviato.

Se la temperatura del mezzo frigorifero è inferiore a «AMB+PSr», il chiller si spegne.

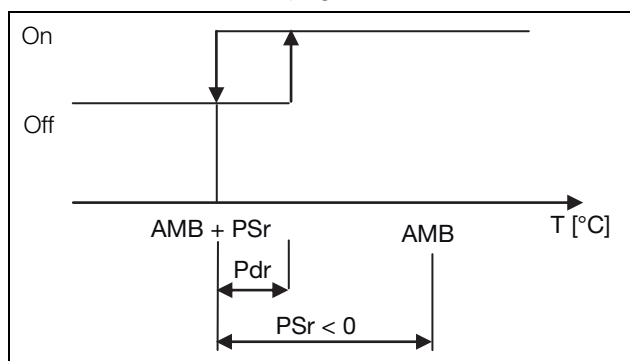


Fig. 31: Modalità di funzionamento «relativa con valori limite»

7.4.3 Valori limite dei valori di temperatura

Nella schermata iniziale vengono visualizzati i valori dei due sensori di temperatura (temperatura del mezzo e temperatura ambiente). Il range di valori per le due videate può essere regolato in questo punto.

- Premere sull'icona «Valori limite».
- Scegliere il sensore di temperatura desiderato selezionandolo sul display.
- Modificare il valore limite con il pulsante «Su» o «Giù» oppure immettere direttamente il valore desiderato.
- Confermare il valore impostato premendo il pulsante «OK».

7.4.4 Impostazione della lingua

Tutti i messaggi dell'apparecchio possono essere visualizzati in 5 lingue.

- Selezionare l'icona relativa all'impostazione della lingua del display.
- Scorrere fino alla lingua desiderata con il tasto su o giù.
- Confermare la lingua selezionata premendo «OK».

La lingua scelta viene subito impostata e tutti i messaggi del menu verranno pertanto visualizzati in base alla selezione effettuata.

7.5 Messaggi di sistema

L'apparecchio genera tre diversi tipi di messaggi di sistema relativi a:

- Guasto
- Malfunzionamento
- Manutenzione

Se è presente un messaggio di sistema, l'icona corrispondente viene visualizzata nella barra dei menu (fig. 27, pos. 13). Per l'elenco di tutti i messaggi di siste-

8 Ispezione e manutenzione

IT

ma che possono essere visualizzati, vedere la sezione 9.1 «Elenco dei messaggi di sistema».

■ Selezionare l'icona relativa ai messaggi di sistema.

Viene visualizzato un elenco con tutti i messaggi di sistema al momento presenti. In seguito alla loro comparsa, i singoli messaggi sono visualizzati nell'elenco in ordine crescente sulla base delle tre categorie precedentemente menzionate.

Quando il malfunzionamento o il guasto associato a un messaggio può essere risolto solo dall'assistenza Rittal, a fianco del messaggio viene visualizzato anche il simbolo «Service» (S).

■ In questo caso, contattare l'assistenza Rittal (vedere sezione 9 «Eliminazione dei guasti»).

7.5.1 Presenza di un guasto

In presenza di un guasto, alla schermata iniziale si sovrappone un messaggio di guasto.



Fig. 32: Schermata in presenza di guasto

Legenda

- 1 Messaggio sovrapposto
- 2 Barra dei menu di colore rosso

In caso di guasti non risolvibili direttamente dall'utente, viene visualizzata anche l'icona «Service» (fig. 27, pos. 14).

■ Se il guasto non può essere risolto in autonomia, contattare l'assistenza Rittal (vedere sezione 9 «Eliminazione dei guasti»).

7.5.2 Visualizzazione in caso di malfunzionamento/guasto

In presenza di malfunzionamenti/guasti o qualora fosse necessario un intervento di manutenzione, nella barra dei menu viene visualizzata l'icona dei messaggi di sistema (vedere sezione 7.5 «Messaggi di sistema»).

La maggior parte dei messaggi di sistema scompare una volta risolto il problema.

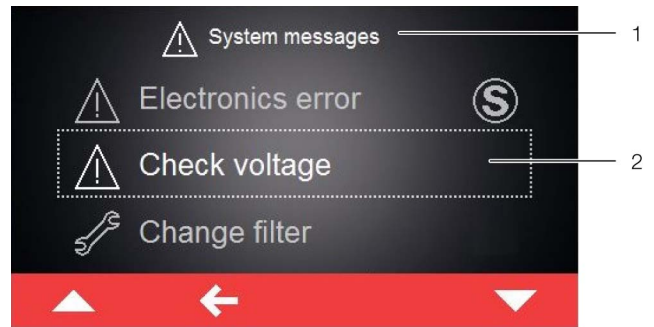


Fig. 33: Schermata con messaggi di malfunzionamento/guasto

Legenda

- 1 Menu dei guasti
- 2 Messaggio di guasto

In presenza di un messaggio di malfunzionamento/guasto non risolvibile in autonomia dall'utente e che non scompare automaticamente, al suo fianco e nella barra comandi, accanto al simbolo dei messaggi di sistema, viene visualizzata l'icona «Service» (fig. 34, pos. 2).

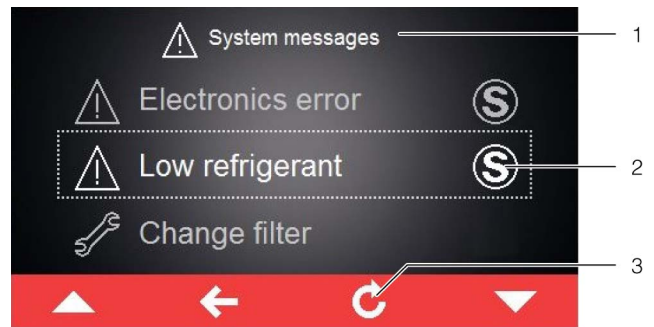


Fig. 34: Schermata con messaggi di malfunzionamento/guasto

Legenda

- 1 Menu dei guasti
- 2 Messaggio di guasto
- 3 Tasto «Indietro»

■ Contattare l'assistenza Rittal (vedere sezione 9 «Eliminazione dei guasti»).

■ Uscire dal messaggio di guasto premendo il tasto «Indietro».

8 Ispezione e manutenzione

Per il funzionamento e la durata ottimale del chiller è necessario svolgere regolarmente e in base all'utilizzo gli interventi di ispezione e manutenzione (raccomandati a cadenza annuale), nonché utilizzare esclusivamente parti di ricambio originali.

Si raccomanda la sottoscrizione di un contratto di manutenzione.

Rittal fornisce servizi di manutenzione.

Contatto del servizio di manutenzione:

Telefono: +49 2772 505-1855

Fax: +49 2772 505-1850

E-mail: service@rittal.de

**Pericolo!**

Pericolo di scossa elettrica in caso di contatto con componenti sotto tensione!

Prima di eseguire interventi di ispezione e manutenzione al chiller, isolare elettricamente l'apparecchio dall'alimentazione (togliere alimentazione).

Quando si aziona l'interruttore principale, la tensione al relè di allarme è attiva. Rimuovere anche il connettore di segnale X2.

**Attenzione**

Non utilizzare liquidi infiammabili per la pulizia.

8.1 Panoramica delle attività di ispezione e manutenzione

Modulo	Attività	Intervallo
Livello del fluido frigorifero	Controllare il livello e, se necessario, rabboccare con mezzo frigorifero.	2 settimane o quando viene visualizzato un messaggio sul display
Vasca, componenti e tutti gli allacciamenti (tubazioni, armature, flessibili) del circuito utenze	Controllo di tenuta.	4 settimane
Condensatore	Pulire le alette con aria compressa o con un pennello.	3 mesi
Filtro metallico (accessorio)	Pulire con aria compressa.	3 mesi
Mezzo frigorifero	Controllare la presenza di impurità e di eventuali corpi estranei (trucioli e simili) nel circuito frigorifero.	3 mesi
Armadio di comando	Controllare il valore della tensione di rete.	3 mesi
Motore della pompa	Pulire con aria compressa.	6 mesi
Mezzo frigorifero	Verificare la proporzione della miscela.	6 mesi

Tab. 20: Attività di ispezione e manutenzione

Modulo	Attività	Intervallo
Ventola condensatore	Controllare la generazione di rumori, pulire.	6 mesi
Porta d'accesso	Pulire con aria compressa.	1 anno
Condensatore e filtro metallico (accessorio)	Pulire con un detergente non corrosivo.	1 anno
Armadio di comando	Controllare le coppie di serraggio dei contattori.	1 anno
Ventilatori	Controllare le coppie di serraggio dei ventilatori.	1 anno
Filtro metallico (accessorio)	Sostituire	2 anni

Tab. 20: Attività di ispezione e manutenzione

8.2 Manutenzione del circuito frigorifero

**Nota:**

Il circuito del mezzo frigorifero è riempito con una quantità minima di mezzo frigorifero (< 1,5 kg). Pertanto, generalmente non è necessaria alcuna manutenzione al circuito di raffreddamento (ad esempio una verifica della perdita gas).

Il circuito frigorifero, come sistema ermeticamente chiuso, è riempito in fabbrica di refrigerante nella quantità prevista ed è sottoposto a una prova di tenuta nel collaudo funzionale.

Gli interventi di manutenzione al circuito del refrigerante devono essere effettuati esclusivamente da società specializzate. Si raccomanda di sottoscrivere un contratto di manutenzione, che preveda un controllo annuale del circuito del refrigerante (regolamento (CE) n. 517/2014/gas fluorurati ad effetto serra).

8.3 Controllo del fluido frigorifero

Il livello di riempimento della vasca del mezzo frigorifero viene controllato da un interruttore di livello. Se il livello di riempimento cala sotto il limite inferiore, sul display appare un messaggio corrispondente (vedere sezione 9.1 «Elenco dei messaggi di sistema»).

■ Ricaricare immediatamente il mezzo frigorifero, quando richiesto dal messaggio corrispondente sul display.

■ Verificare regolarmente la qualità del fluido frigorifero ed eventualmente migliorarla come descritto nella sezione 6.1.3 «Trattamento e mantenimento della qualità».

8 Ispezione e manutenzione

IT

- Misurare regolarmente il contenuto di glicole con l'aiuto del rifrattometro (fig. 35). Per qualsiasi domanda rivolgersi al servizio di assistenza tecnica.
- Per prevenire la formazione di funghi o alghe, cambiare il fluido frigorifero almeno una volta all'anno. Anche l'utilizzo di sola acqua può determinare la comparsa di incrostazioni o germi.

Se il chiller viene messo in funzione a determinate condizioni di esercizio fisiche ($T_w < 10\text{ °C}$), nel sistema può verificarsi la formazione di condensa, che può essere ridotta con un adeguato isolamento o con un dispositivo di regolazione in funzione della temperatura esterna (disponibile come opzione).



Fig. 35: Rifrattometro



Nota:

La garanzia di qualità e la responsabilità del produttore decadono nel caso in cui il chiller sia utilizzato o trattato impropriamente. Per evitare problemi al circuito del mezzo frigorifero (anche nel caso di chiller raffreddati ad acqua), attenersi scrupolosamente alle direttive VGB sui mezzi frigoriferi (VGB-R 455 P).

8.4 Pulizia del condensatore

Per assicurare il perfetto funzionamento del chiller, le alette del condensatore raffreddato ad aria devono essere tenute pulite. La pulizia deve essere effettuata a intervalli regolari (vedere sezione 8.1 «Panoramica delle attività di ispezione e manutenzione»), con una frequenza che dipende dal grado di sporcizia dei locali di installazione.

L'aria ambiente con sospensioni oleose in combinazione con polveri determina un maggiore imbrattamento delle alette del condensatore. In questo caso la pulizia completa con aria compressa è possibile solo in certe condizioni. Applicare in questo caso un filtro aggiuntivo (vedere sezione 11.1 «Filtro metallico (alluminio)').

Durante la pulizia rispettare le seguenti istruzioni di sicurezza e le indicazioni sui rischi!



Pericolo!

Disinserire la tensione dall'interruttore principale prima di eseguire qualsiasi intervento di ispezione e manutenzione del chiller.



Pericolo!

All'interno del chiller si può raggiungere una temperatura massima di 60 °C circa. Attendere circa 10 minuti dopo lo spegnimento del chiller per consentire il raffreddamento delle tubazioni.



Pericolo di taglio!

Alette del condensatore a spigoli vivi! Utilizzare guanti di sicurezza.



Attenzione!

Pericolo di danneggiamento delle alette del condensatore a causa dell'aria compressa troppo forte, dosare quindi l'aria compressa per evitare danni.

Per la pulizia procedere come segue:

- Disattivare l'alimentazione del chiller con l'interruttore principale.
- Assicurare l'interruttore principale da un reinserimento.
- Togliere la parete laterale del chiller e riporla in un luogo sicuro.
In questo modo si ha accesso al condensatore situato nella parte superiore centrale del chiller.

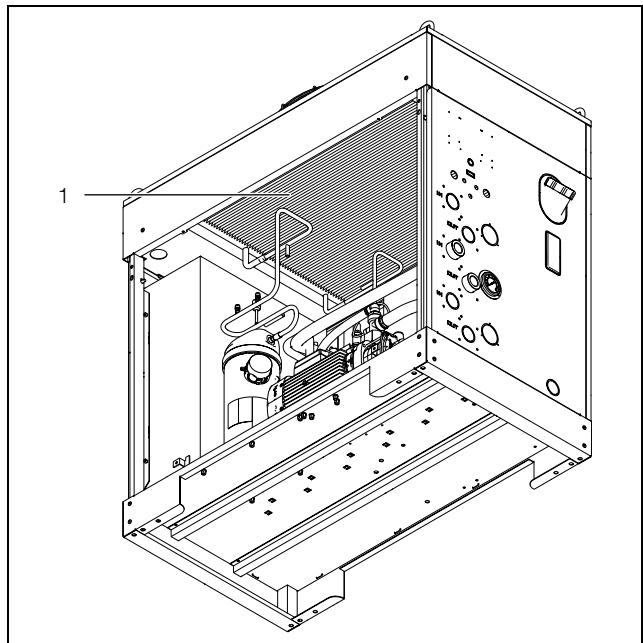


Fig. 36: Pulizia del condensatore (nella figura modello SK 333640x)

Legenda

1 Condensatore

- Pulire il condensatore con aria compressa o con un aspirapolvere a spazzole.
- Rimontare la parete laterale del chiller.

8.5 Pulizia del filtro (accessorio)

I filtri in metallo possono essere lavati con acqua o detergenti sgrassanti.

- Smontare la parete laterale del chiller e posizionarla o appoggiarla in modo sicuro (non è necessario per la versione SK 333639x).
- Rimuovere il filtro metallico dall'apposita cornice all'interno della parete laterale o, nella versione SK 333639x, all'esterno da entrambi i supporti laterali.
- Pulire il filtro metallico, ad es. con acqua e detergente/sgrassatore.
- Inserire il filtro metallico pulito all'interno della parete laterale nell'apposito telaio e fissarlo o posizionarlo lateralmente tra i due supporti all'esterno della parete (versione SK 333639x).
- Rimontare la parete laterale con il filtro metallico nel chiller (non necessario per la versione SK 333639x).

8.6 Svuotamento della vasca del mezzo frigorifero

- Svuotare la vasca del mezzo frigorifero direttamente tramite il manicotto di scarico (fig. 2, fig. 4, fig. 6 o fig. 8, pos. 6) o con un tubo flessibile facendo defluire il liquido in un contenitore.
- Per lo smaltimento del mezzo frigorifero, attenersi alle normative locali per la protezione dell'acqua.

9 Eliminazione dei guasti

Durante il funzionamento, il chiller lavora in tutta sicurezza e mantiene una temperatura di entrata del fluido frigorifero sul valore nominale impostato.

Uno scostamento dal valore nominale può dipendere dalle seguenti cause:

- Carico frigorifero eccessivo
- Temperatura troppo elevata
- Inosservanza delle distanze necessarie
- Evaporatore intasato
- Portata del flusso insufficiente o eccessiva
- Condensatore sporco
- Mancanza di mezzo frigorifero
- Livello del mezzo frigorifero nella vasca troppo basso
- Temperatura del fluido frigorifero impostata a un livello troppo basso
- Errata impostazione dei parametri

I guasti possono essere eliminati solo da personale specializzato.

Per informazioni sull'analisi dei malfunzionamenti, fare riferimento alla tab. 21 «Elenco dei messaggi di sistema» oppure contattare il nostro servizio assistenza:

Contatti per assistenza tecnica:

Rittal International Service
Auf dem Stützelberg
35745 Herborn

Telefono: +49 2772 505-1855

Fax: +49 2772 505-1850

E-mail: service@rittal.de

9 Eliminazione dei guasti












IT

9.1 Elenco dei messaggi di sistema













I messaggi di malfunzionamento/guasto presenti (vedere sezione 7.5 «Messaggi di sistema») vengono elencati sul display con accanto l'icona corrispondente. In que-

sta sezione sono fornite informazioni dettagliate su come risolvere eventuali problemi.

Per i contatti di Rittal, vedere la sezione 9 «Eliminazione dei guasti».

Messaggio di sistema	Uscita relè di allarme (impostazione di fabbrica)	Misure per la risoluzione del malfunzionamento/guasto
Sonda regolazione 	Alarm: OFF Warning: ON	La sonda di regolazione del refrigeratore è guasta, difettosa o scollegata. Controllare il collegamento o contattare il servizio di assistenza Rittal.
Sonda antigelo 1 	Alarm: OFF Warning: ON	La sonda antigelo del refrigeratore è guasta, difettosa o scollegata. Controllare il collegamento o contattare il servizio di assistenza Rittal.
Sonda ingresso 	Alarm: OFF Warning: ON	La sonda di ingresso del refrigeratore è guasta, difettosa o scollegata. Controllare il collegamento o contattare il servizio di assistenza Rittal.
Sonda uscita 	Alarm: OFF Warning: ON	La sonda di uscita del refrigeratore è guasta, difettosa o scollegata. Controllare il collegamento o contattare il servizio di assistenza Rittal.
Sonda ambiente 1 	Alarm: OFF Warning: ON	La sonda ambiente del refrigeratore è guasta, difettosa o scollegata. Controllare il collegamento o contattare il servizio di assistenza Rittal.
Offline PCB <-> display 	Alarm: OFF Warning: ON	Mancanza di comunicazione tra display touch e scheda principale all' interno del quadro elettrico. La scheda potrebbe essere difettosa o non essere alimentata. Controllare i collegamenti o contattare il servizio di assistenza Rittal.
Pressostato bassa 1 	Alarm: OFF Warning: ON	Nel circuito attivo del refrigerante potrebbe non essere presente una quantità sufficiente di mezzo frigorigeno. Contattare il servizio di assistenza Rittal.
Pressostato diff. acqua 	Alarm: OFF Warning: ON	La pressione fluido tra ingresso ed uscita nel circuito idraulico del refrigeratore non rientra nei valori consentiti. Assicurarsi che la pressione non esca dall' intervallo ammesso. Verificare che non vi siano perdite nel circuito idraulico o contattare il servizio di assistenza Rittal.
Flussostato 1 (C) 	Alarm: OFF Warning: ON	Nel circuito idraulico non è presente flusso. Verificare che non vi siano perdite nel circuito idraulico o contattare il servizio di assistenza Rittal.
Flussostato 1 (W) 	Alarm: ON Warning: OFF	Nel circuito idraulico non è presente flusso. Verificare che non vi siano perdite nel circuito idraulico o contattare il servizio di assistenza Rittal.
Flussostato 1 (H-C) 	Alarm: OFF Warning: ON	Nel circuito idraulico non è presente flusso. Verificare che non vi siano perdite nel circuito idraulico o contattare il servizio di assistenza Rittal.





















Tab. 21: Elenco dei messaggi di sistema

Messaggio di sistema	Uscita relè di allarme (impostazione di fabbrica)	Misure per la risoluzione del malfunzionamento/guasto
Termostato antigelo 1 	Alarm: OFF Warning: ON	Nel circuito frigo, la temperatura è inferiore al valore limite. Contattare il servizio di assistenza Rittal.
Livello 1 (H-C) 	Alarm: OFF Warning: ON	All' interno della vasca il livello del fluido è inferiore al valore limite. Caricare la vasca dopo aver controllato che quest' ultima non abbia perdite, oppure contattare il servizio di assistenza Rittal.
Livello 1 (W) 	Alarm: ON Warning: OFF	All' interno della vasca il livello del fluido è inferiore al valore limite. Caricare la vasca dopo aver controllato che quest' ultima non abbia perdite, oppure contattare il servizio di assistenza Rittal.
Sensore porta 	Alarm: OFF Warning: ON	Chiudere le porte dell'armadio di comando o controllare l'interruttore di contatto porta. In alternativa contattare il servizio di assistenza Rittal.
Pressostato alta 1 	Alarm: OFF Warning: ON	Nel circuito frigo, la pressione è superiore al valore limite. Controllare che la quantità di gas presente nel circuito frigo sia corretta o contattare il servizio di assistenza Rittal.
Termica pompa 1 	Alarm: OFF Warning: ON	La corrente assorbita dalla Resistenza è superiore al set del relativo salvamotore. Controllare che il salvamotore sia impostato correttamente e che le fasi del motore siano collegate. In alternativa contattare il servizio di assistenza Rittal.
Termica compressore 1 	Alarm: OFF Warning: ON	La corrente assorbita dalla Resistenza è superiore al set del relativo salvamotore. Controllare che il salvamotore sia impostato correttamente e che le fasi del motore siano collegate. In alternativa contattare il servizio di assistenza Rittal.
Termica ventilatori 1 	Alarm: OFF Warning: ON	La corrente assorbita dalla Resistenza è superiore al set del relativo salvamotore. Controllare che il salvamotore sia impostato correttamente e che le fasi del motore siano collegate. In alternativa contattare il servizio di assistenza Rittal.
Termica resistenza 	Alarm: OFF Warning: ON	La corrente assorbita dalla Resistenza è superiore al set del relativo salvamotore. Controllare che il salvamotore sia impostato correttamente e che le fasi del resistore siano collegate. In alternativa contattare il servizio di assistenza Rittal.
Controllo fasi 	Alarm: OFF Warning: ON	Il refrigeratore non funziona nell'intervallo di tensioni ammesso. Controllare la tensione di alimentazione del refrigeratore e attenersi ai valori indicati sulla targhetta identificativa. In caso di alimentazione trifase, controllare anche che tutte le fasi siano collegate correttamente.
Press. filtro aria 1 	Alarm: ON Warning: OFF	I filtri del refrigeratore potrebbero essere sporchi. Sostituire o pulire il filtro e confermare la sua sostituzione resettando l'elenco dei messaggi di sistema sul display del refrigeratore. In alternativa contattare il servizio di assistenza Rittal.
Livello 2 (H-C) 	Alarm: OFF Warning: ON	All' interno della vasca il livello del fluido è inferiore al valore limite. Caricare la vasca dopo aver controllato che quest' ultima non abbia perdite, oppure contattare il servizio di assistenza Rittal.






















Tab. 21: Elenco dei messaggi di sistema

9 Eliminazione dei guasti

IT

Messaggio di sistema	Uscita relè di allarme (impostazione di fabbrica)	Misure per la risoluzione del malfunzionamento/guasto
Livello 2 (W) 	Alarm: ON Warning: OFF	All' interno della vasca il livello del fluido è inferiore al valore limite. Caricare la vasca dopo aver controllato che quest' ultima non abbia perdite, oppure contattare il servizio di assistenza Rittal.
Termica pompa 2  	Alarm: OFF Warning: ON	La corrente assorbita dalla Pompa 2 è superiore al set del relativo salvamotore. Controllare che il salvamotore sia impostato correttamente e che non siano scollegate le fasi del motore. In alternativa contattare il servizio di assistenza Rittal.
Flussostato 2 (C)  	Alarm: OFF Warning: ON	Nel circuito idraulico non è presente flusso. Verificare che non vi siano perdite nel circuito idraulico o contattare il servizio di assistenza Rittal.
Flussostato 2 (W) 	Alarm: ON Warning: OFF	Nel circuito idraulico non è presente flusso. Verificare che non vi siano perdite nel circuito idraulico o contattare il servizio di assistenza Rittal.
Flussostato 2 (H-C)  	Alarm: OFF Warning: ON	Nel circuito idraulico non è presente flusso. Verificare che non vi siano perdite nel circuito idraulico o contattare il servizio di assistenza Rittal.
Termica compressore 2  	Alarm: OFF Warning: ON	La corrente assorbita del Compressore 2 è superiore al set del relativo salvamotore. Controllare che il salvamotore sia impostato correttamente e che le fasi del motore siano collegate. In alternativa contattare il servizio di assistenza Rittal.
Termica ventilatori 2  	Alarm: OFF Warning: ON	La corrente assorbita del Ventilatore 2 è superiore al set del relativo salvamotore. Controllare che il salvamotore sia impostato correttamente e che le fasi del motore siano collegate. In alternativa contattare il servizio di assistenza Rittal.
Pressostato alta 2  	Alarm: OFF Warning: ON	Nel circuito frigo 2 la pressione è superiore al valore limite. Controllare che la quantità di gas presente nel circuito frigo sia corretta o contattare il servizio di assistenza Rittal.
Pressostato bassa 2  	Alarm: OFF Warning: ON	Nel circuito frigo 2 la pressione è inferiore al valore limite. Controllare che la quantità di gas presente nel circuito frigo sia corretta o contattare il servizio di assistenza Rittal.
Termostato antigelo 2  	Alarm: OFF Warning: ON	Nel circuito frigo, la temperatura è inferiore al valore limite. Contattare il servizio di assistenza Rittal.
Press. filtro aria 2 	Alarm: ON Warning: OFF	I filtri del refrigeratore potrebbero essere sporchi. Sostituire o pulire il filtro e confermare la sua sostituzione resettando l'elenco dei messaggi di sistema sul display del refrigeratore. In alternativa contattare il servizio di assistenza Rittal.
Alta temp. regolazione 	Alarm: ON Warning: OFF	La temperatura di regolazione del refrigeratore non rientra nei valori consentiti impostati. Assicurarsi che la temperatura del fluido non esca dall'intervallo impostato (default: +3 °C...+40 °C se in ABS; ± 5 °C se in REL). In alternativa contattare il servizio di assistenza Rittal.













Tab. 21: Elenco dei messaggi di sistema

Messaggio di sistema	Uscita relè di allarme (impostazione di fabbrica)	Misure per la risoluzione del malfunzionamento/guasto
Bassa temp. regolazione 	Alarm: ON Warning: OFF	La temperatura di regolazione del refrigeratore non rientra nei valori consentiti impostati. Assicurarsi che la temperatura del fluido non esca dall'intervallo impostato (default: +3 °C...+40 °C se in ABS; ± 5 °C se in REL). In alternativa contattare il servizio di assistenza Rittal.
Temp. antigelo 1  	Alarm: OFF Warning: ON	Nel circuito frigo, la temperatura è inferiore al valore limite. Contattare il servizio di assistenza Rittal.
Sonda ambiente 2  	Alarm: OFF Warning: ON	La sonda ambiente 2 del refrigeratore è guasta, difettosa o scollegata. Controllare il collegamento o contattare il servizio di assistenza Rittal.
Alta temp. ambiente 2 	Alarm: ON Warning: OFF	La temperatura ambiente 2 del refrigeratore non rientra nei valori consentiti. Assicurarsi che la temperatura ambiente non esca dall' intervallo ammesso (-20 °C...+60 °C). In alternativa contattare il servizio di assistenza Rittal.
Bassa temp. ambiente 2 	Alarm: ON Warning: OFF	La temperatura ambiente 2 del refrigeratore non rientra nei valori consentiti. Assicurarsi che la temperatura ambiente non esca dall' intervallo ammesso (-20 °C...+60 °C) In alternativa contattare il servizio di assistenza Rittal.
Sonda utenza 2  	Alarm: OFF Warning: ON	La sonda utente del refrigeratore è guasta, difettosa o scollegata. Controllare il collegamento o contattare il servizio di assistenza Rittal.
Sonda mandata compr. 1  	Alarm: OFF Warning: ON	La sonda di mandata del refrigeratore è guasta, difettosa o scollegata. Controllare il collegamento o contattare il servizio di assistenza Rittal.
Trasduttore press. 1  	Alarm: OFF Warning: ON	Il trasduttore di pressione dell' aria è guasto, difettoso o scollegato. Controllare il collegamento o contattare il servizio di assistenza Rittal.
Trasd.press. acqua 1  	Alarm: OFF Warning: ON	Il trasduttore di pressione dell' acqua è guasto, difettoso o scollegato. Controllare il collegamento o contattare il servizio di assistenza Rittal.
Trasd. press. acqua 2  	Alarm: OFF Warning: ON	Il trasduttore di pressione dell' acqua 2 è guasto, difettoso o scollegato. Controllare il collegamento o contattare il servizio di assistenza Rittal.
Trasduttore press. 2  	Alarm: OFF Warning: ON	Il trasduttore di pressione dell' aria 2 è guasto, difettoso o scollegato. Controllare il collegamento o contattare il servizio di assistenza Rittal.
Sonda mandata compr.2  	Alarm: OFF Warning: ON	La sonda di mandata 2 del refrigeratore è guasta, difettosa o scollegata. Controllare il collegamento o contattare il servizio di assistenza Rittal.



Tab. 21: Elenco dei messaggi di sistema

9 Eliminazione dei guasti

IT

Messaggio di sistema	Uscita relè di allarme (impostazione di fabbrica)	Misure per la risoluzione del malfunzionamento/guasto
Sonda antigelo 2 	Alarm: OFF Warning: ON	La sonda antigelo 2 del refrigeratore è guasta, difettosa o scollegata. Controllare il collegamento o contattare il servizio di assistenza Rittal.
Temp. antigelo 2 	Alarm: OFF Warning: ON	Nel circuito frigo, la temperatura è inferiore al valore limite. Contattare il servizio di assistenza Rittal.
Offline pCOe <-> PCB 	Alarm: OFF Warning: ON	Mancanza di comunicazione tra PCB e pCOe all'interno del quadro elettrico. Il dispositivo potrebbe essere difettoso o non essere alimentato. Controllare i collegamenti o contattare il servizio di assistenza Rittal.
Alta temp. ambiente 1 	Alarm: ON Warning: OFF	La temperatura ambiente del refrigeratore non rientra nei valori consentiti. Assicurarsi che la temperatura ambiente non esca dall'intervallo ammesso (-20 °C...+60 °C). In alternativa contattare il servizio di assistenza Rittal.
Bassa temp. ambiente 1 	Alarm: ON Warning: OFF	La temperatura ambiente del refrigeratore non rientra nei valori consentiti. Assicurarsi che la temperatura ambiente non esca dall'intervallo ammesso (-20 °C...+60 °C). In alternativa contattare il servizio di assistenza Rittal.
Bassa press.trasd.1 	Alarm: ON Warning: OFF	La pressione di condensazione del refrigeratore non rientra nei valori consentiti. Assicurarsi che la pressione non esca dall'intervallo ammesso (+1 bar...+49 bar). In alternativa contattare il servizio di assistenza Rittal.
Alta press.trasd.1 	Alarm: ON Warning: OFF	La pressione di condensazione del refrigeratore non rientra nei valori consentiti. Assicurarsi che la pressione non esca dall'intervallo ammesso (+1 bar...+49 bar). In alternativa contattare il servizio di assistenza Rittal.
Bassa press.trasd.2 	Alarm: ON Warning: OFF	La pressione di condensazione del refrigeratore non rientra nei valori consentiti. Assicurarsi che la pressione non esca dall'intervallo ammesso (+1 bar...+49 bar). In alternativa contattare il servizio di assistenza Rittal.
Alta press. trasd.2 	Alarm: ON Warning: OFF	La pressione di condensazione del refrigeratore non rientra nei valori consentiti. Assicurarsi che la pressione non esca dall'intervallo ammesso (+1 bar...+49 bar). In alternativa contattare il servizio di assistenza Rittal.
Circuito sensore 1A 	Alarm: ON Warning: OFF	Sonda del circuito di scambio 1 difettosa o scollegata. Controllare il collegamento o contattare il servizio di assistenza Rittal.
Circuito sensore 1B 	Alarm: ON Warning: OFF	Sonda del circuito di scambio 2 difettosa o scollegata. Controllare il collegamento o contattare il servizio di assistenza Rittal.
Temperatura del circuito 1A troppo alta 	Alarm: ON Warning: OFF	Circuito scambiatore 1 La temperatura impostata del chiller non rientra nei setpoint consentiti. Assicurarsi che la temperatura del fluido non superi l'intervallo impostato (di default: +45 °C). In caso contrario, contattare il servizio di assistenza Rittal.

Tab. 21: Elenco dei messaggi di sistema

Messaggio di sistema	Uscita relè di allarme (impostazione di fabbrica)	Misure per la risoluzione del malfunzionamento/guasto
Temperatura del circuito 1B troppo alta 	Alarm: ON Warning: OFF	Circuito scambiatore 2 La temperatura impostata del chiller non rientra nei setpoint consentiti. Assicurarsi che la temperatura del fluido non superi l'intervallo impostato (di default: +45 °C). In alternativa contattare il servizio di assistenza Rittal.
Temperatura del circuito 2 troppo alta 	Alarm: ON Warning: OFF	Circuito primario valvola a 2 - 3 vie La temperatura impostata del chiller non rientra nei setpoint consentiti. Assicurarsi che la temperatura del fluido non superi l'intervallo impostato (di default: +45 °C). In alternativa contattare il servizio di assistenza Rittal.

Tab. 21: Elenco dei messaggi di sistema

10 Messa fuori servizio e smaltimento

La messa fuori servizio e lo smaltimento del chiller devono essere effettuati esclusivamente da personale specializzato e autorizzato. A tal fine è necessario mettere fuori servizio il chiller.

10.1 Messa fuori servizio

Se il chiller rimane fuori servizio per un lungo periodo (superiore a 6 mesi) è necessario svuotare il circuito frigorifero. In questo modo si evita l'evaporazione dell'acqua e l'alterazione del rapporto di acquaglicole nel mezzo frigorifero. Se la concentrazione di glicole dovesse aumentare, la guarnizione della pompa del mezzo frigorifero potrebbe subire danni irreparabili.

- Disattivare l'alimentazione del chiller con l'interruttore principale.
- Assicurare l'interruttore principale da un reinserimento.
- Scollegare tutti i collegamenti elettrici verso il chiller (connettore di rete, connettore di segnale e interfaccia IoT).
- Svuotare la vasca del mezzo frigorifero direttamente tramite il manicotto di scarico (fig. 2, fig. 4, fig. 6 o fig. 8, pos. 7) o con un tubo flessibile facendo defluire il liquido in un contenitore.
- Per lo smaltimento del mezzo frigorifero, attenersi alle normative locali per la protezione dell'acqua.
- Staccare e smontare gli allacciamenti del circuito frigorifero.
- Per mettere nuovamente in servizio il chiller, seguire le istruzioni della sezione 6 «Messa in funzione». Eseguire gli stessi controlli come descritto.

10.2 Smaltimento



Attenzione!
Rischio ambientale! Lo scarico intenzionale di refrigerante è severamente proibito. Il refrigerante deve essere smaltito conformemente alle normative vigenti.

- Mettere fuori servizio il chiller (vedere sezione 10.1 «Messa fuori servizio»).
- Per smaltire il chiller in conformità con le normative locali, contattare il fornitore o il servizio di assistenza Rittal.

Certificazione secondo BGR 500 Cap. 2.35 e DIN EN 378-2 sull'ispezione di un sistema di refrigerazione



Nota:

Se un impianto viene modificato o messo fuori servizio per più di 2 anni, le verifiche devono essere nuovamente effettuate e certificate. Per modifica si intende:

- l'apertura dell'impianto e la conversione a un altro refrigerante,
- il trasferimento di un impianto fisso,
- l'ampliamento o la modifica di un impianto esistente,
- l'esecuzione di importanti lavori di miglioramento.

11 Accessori

11.1 Filtro metallico (alluminio)

È consigliabile impiegare filtri metallici lavabili soprattutto nel caso in cui i chiller vengano utilizzati in ambienti polverosi e con aria contenente olio. Se aria o vapore si condensano sulle superfici metalliche, le eventuali particelle presenti aderiranno al metallo. Sono tuttavia facilmente lavabili con acqua o detersivi sgrassanti.

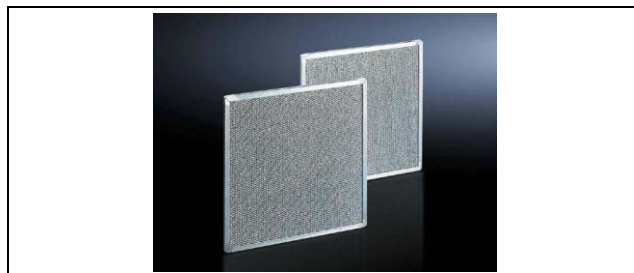


Fig. 37: Filtri metallici

11 Accessori

IT

Chiller	Conf.	Nr. d'ord.
SK 333639x	1	3286580
SK 333640x e SK 333641x	2	3286560
SK 333643x e SK 333645x	2	3286570
SK 333646x, SK 333647x e SK 333648x	2	3286590

Tab. 22: Filtri metallici

11.2 Fluido frigorigeno per chiller (miscela pronta)

I chiller sono adatti esclusivamente al raffreddamento di una miscela di acqua e glicole. Oltre a proteggere dal gelo, il fluido frigorigeno inibisce la crescita batterica e fornisce un'ottima protezione dalla corrosione.



Fig. 38: Fluido frigorigeno per chiller (miscela pronta)

Rapporto di mescolamento	Contenuto	Nr. d'ord.
1:4 (Indoor)	10 l	3301960
	25 l	3301965
	200 l	3301967
1:2 (Outdoor)	10 l	3301950
	25 l	3301955
	200 l	3301957

Tab. 23: Fluido frigorigeno per chiller (miscela pronta)

12 Appendice

12.1 Diagramma a blocchi

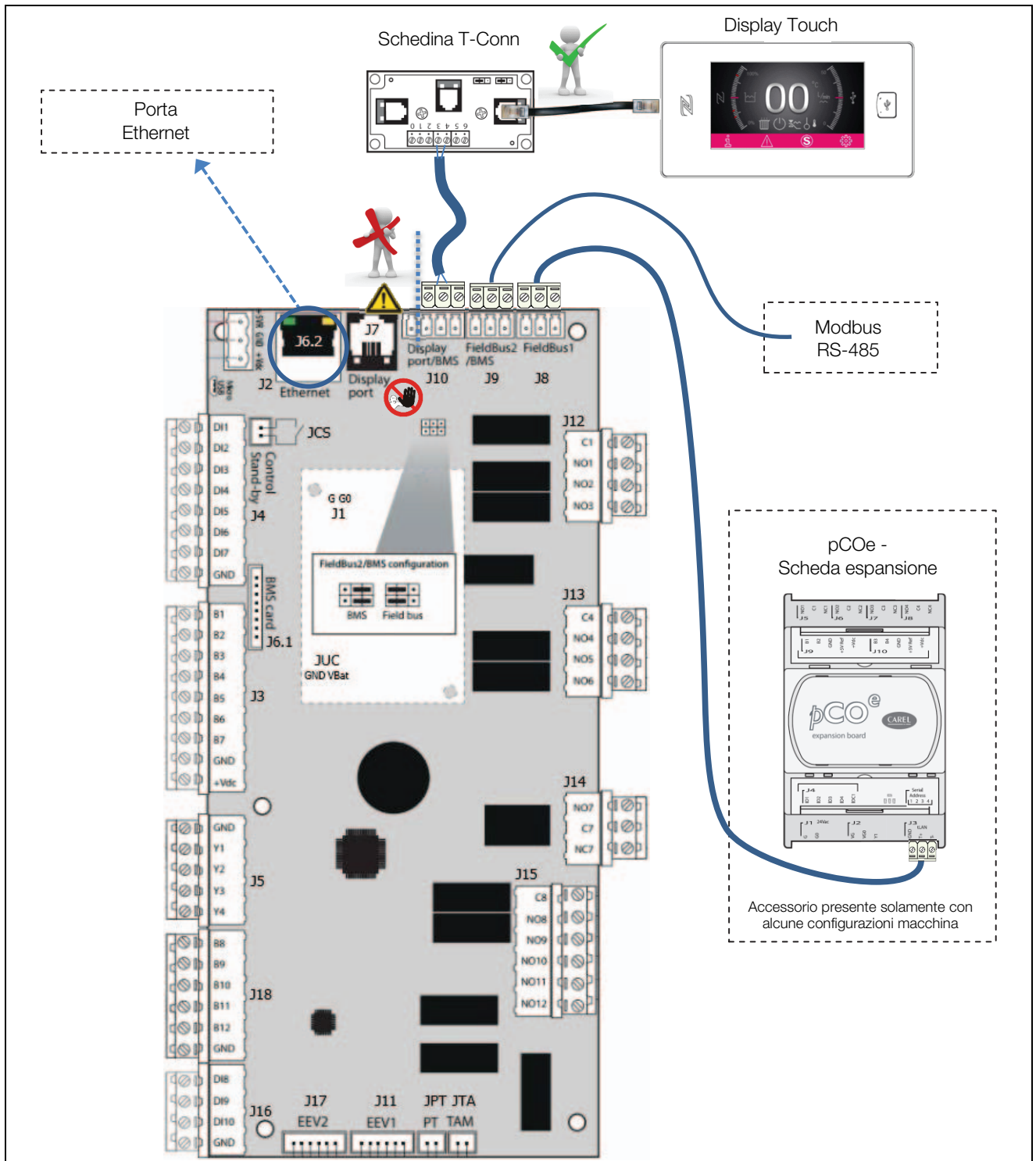


Fig. 39: Diagramma a blocchi



Nota:

Lo schema elettrico completo è disponibile per il download sul sito web di Rittal.



Nota:

Il touch display non deve essere collegato direttamente alla presa J7 (RJ 12). La scheda T-Conn collegata alla presa J8 deve essere sempre utilizzata a questo scopo.

12.2 Configurazione hardware

12.2.1 Ingressi digitali

IDxx μPC	Apparecchio standard	Apparecchio opzionale
ID1	Compressore 1	
ID2	Ventilatore	
ID3	Pompa 1 (circuito idraulico 1)	
ID4	Pressostato di alta pressione	
ID5	Pressostato di bassa pressione	
ID6		Preriscaldamento del riscaldatore
ID7	Controllo della sequenza di fase	
ID8		Sensore di flusso 1 (circuito idraulico 1)
ID9	Livello acqua 1	
ID10		Pompa 2 (circuito idraulico 2)
IDx pCOe Exp.	Apparecchio standard	Apparecchio opzionale
ID1		Sensore di flusso 2 (circuito idraulico 2)
ID2		Livello acqua 2
ID3		Compressore 2
ID4		–

Tab. 24: Ingressi digitali

12.2.2 Ingressi analogici

Yx μPC	Apparecchio standard	Apparecchio opzionale
Y1		Regolatore di velocità del ventilatore
Y2		Valvola a 3 vie modulante (circuito idraulico 2)
Y3		Valvola di by-pass del gas caldo (circuito idraulico 2)

Tab. 25: Ingressi analogici

Yx μPC	Apparecchio standard	Apparecchio opzionale
Y4		–

Tab. 25: Ingressi analogici

12.2.3 Uscite digitali

NOxx μPC	Apparecchio standard	Apparecchio opzionale
NO1	Compressore	
NO2	Ventilatore	
NO3	Pompa 1 (circuito idraulico 1)	
NO4	Segnale di avvertimento	
NO5	Segnale di allarme	
NO6	Segnale di allarme temperatura	
NO7		Valvola di by-pass del gas caldo
NO8		Pompa 2 (circuito idraulico 2)
NO9		Preriscaldamento del riscaldatore
NO10		Valvola di scarico iniezione liquido
NO11		Compressore 2
NO12		–

Tab. 26: Uscite digitali

12.2.4 Uscite analogiche

Bxx μPC	Apparecchio standard	Apparecchio opzionale
B1	Sensore sull'uscita 1 (circuito idraulico 1)	
B2	Sensore temperatura ambiente 1	
B3	Sensore antigelo	
B4		Sensore iniezione liquido
B5		–
B6		Sensore sull'ingresso (circuito idraulico 1)

Tab. 27: Uscite analogiche

Bxx μPC	Apparecchio stan- dard	Apparecchio opzio- nale
B7		Sensore sull'uscita 2 (circuito idraulico 2)
B8		Sensore temperatura ambiente 2
B9		–
B10		Trasduttore di pres- sione
B11		–
B12		–

Tab. 27: Uscite analogiche

12 Appendice

IT

12.3 Parti di ricambio

E' possibile trovare i pezzi di ricambio direttamente sul sito web di Rittal <https://www.rittal.com/it-it/Services/Parti-di-ricambio> utilizzando il relativo codice articolo.



Nota:

Trattandosi di componenti specifici Rittal, si consiglia di utilizzare solo ricambi originali in modo da mantenere inalterate le caratteristiche dell'apparecchio e, di conseguenza, la sua potenza.

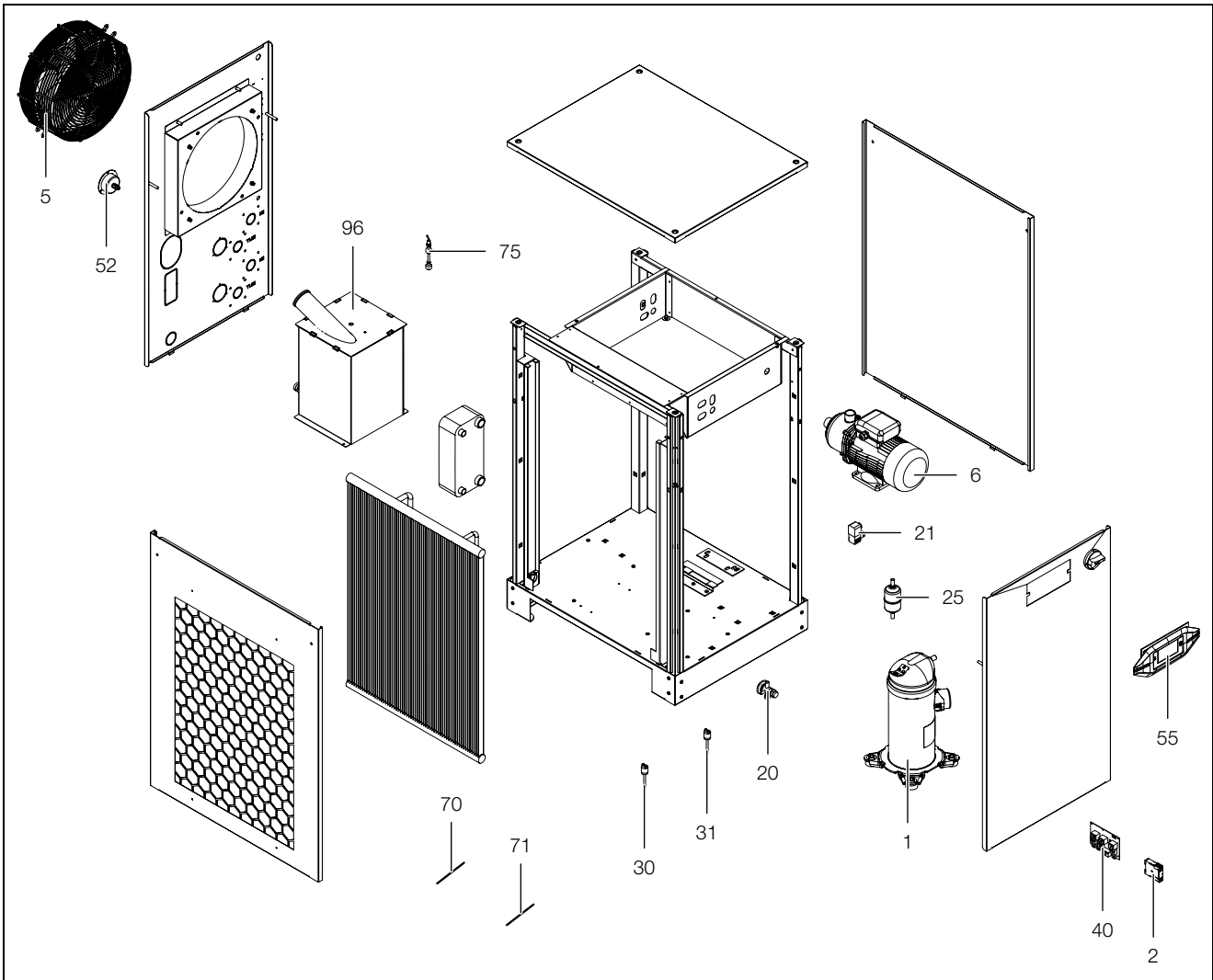


Fig. 40: Disegno parti di ricambio SK 333639x

Legenda

- 1 Compressore
- 2 Relè di fase
- 5 Ventilatore assiale
- 6 Pompa del mezzo frigorifero
- 20 Valvola regolatrice di flusso
- 21 Valvola bypass
- 25 Essiccatore
- 30 Pressostato
- 31 Pressostato
- 40 Regolatore
- 52 Manomètre
- 55 Display
- 70 Sensore di temperatura
- 71 Sensore di flusso
- 75 Interruttore di livello
- 96 Vasca

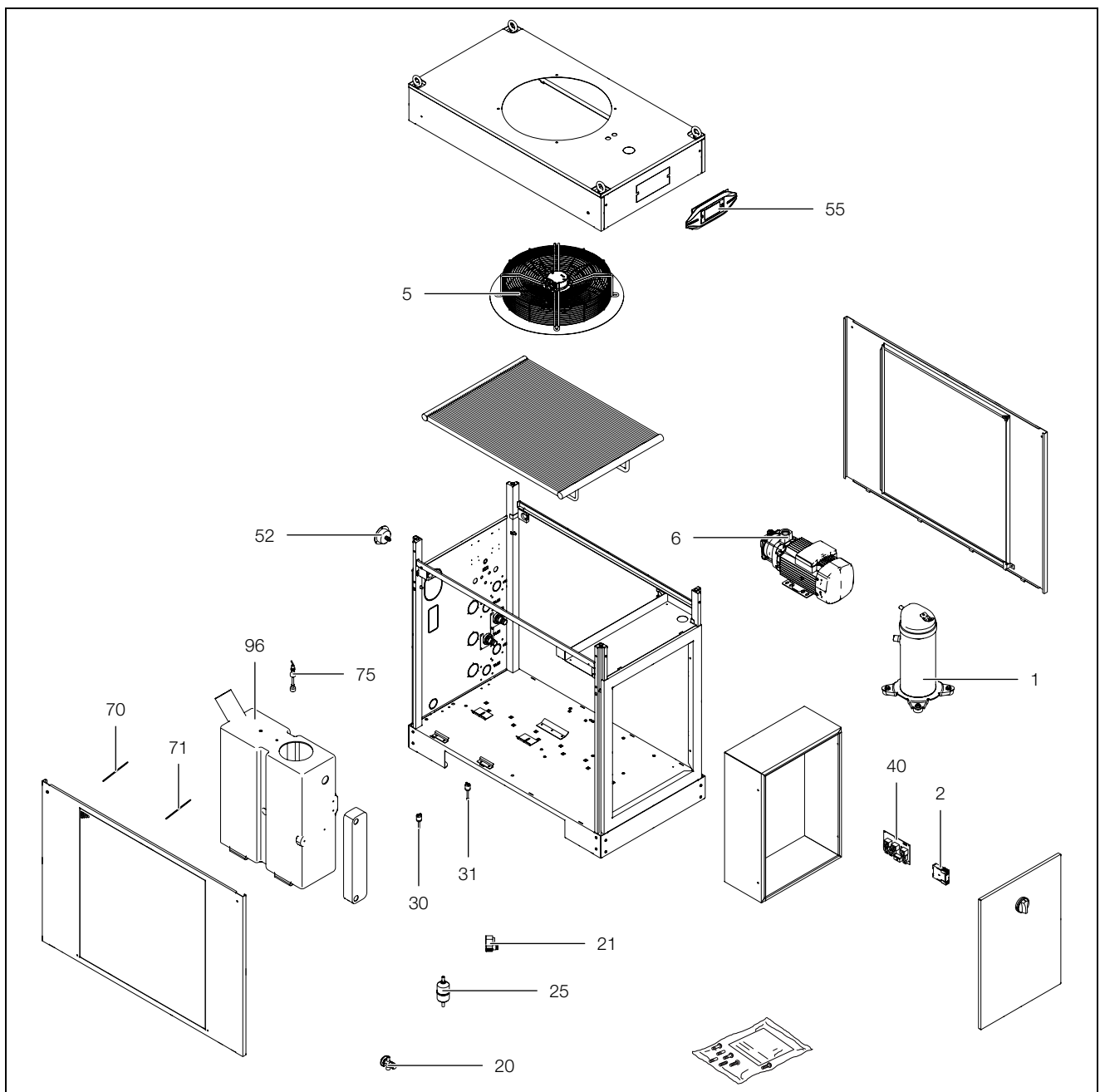


Fig. 41: Disegno parti di ricambio SK 333640x e SK 333641x

Legenda

- 1 Compressore
- 2 Relè di fase
- 5 Ventilatore assiale
- 6 Pompa del mezzo frigorifero
- 20 Valvola regolatrice di flusso
- 21 Valvola bypass
- 25 Essiccatore
- 30 Pressostato
- 31 Pressostato
- 40 Regolatore
- 52 Manomètre
- 55 Display
- 70 Sensore di temperatura
- 71 Sensore di flusso
- 75 Interruttore di livello
- 96 Vasca

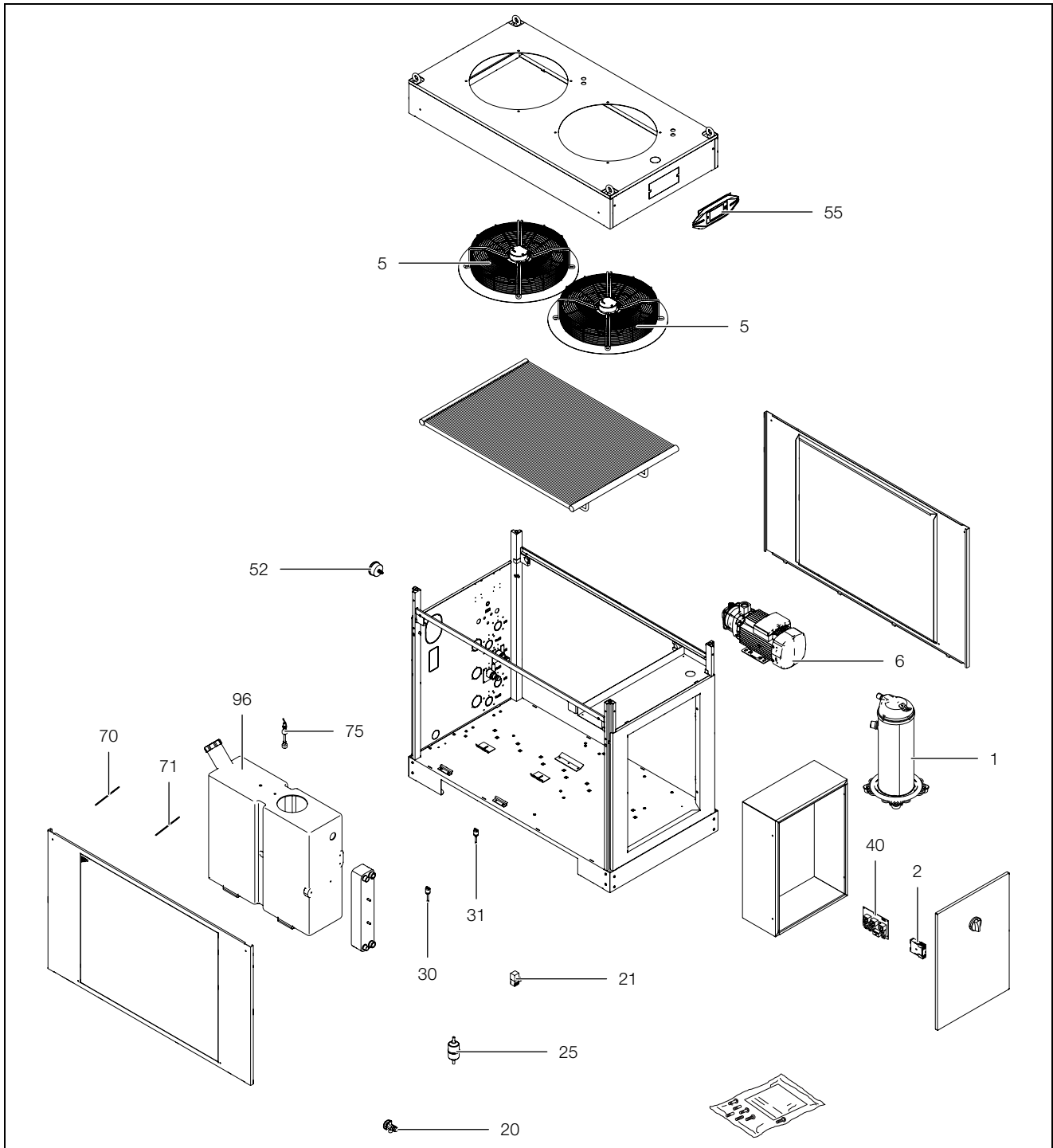


Fig. 42: Disegno parti di ricambio SK 333643x e SK 333645x

Legenda

- | | | | |
|----|-------------------------------|----|-------------------------|
| 1 | Compressore | 70 | Sensore di temperatura |
| 2 | Relè di fase | 71 | Sensore di flusso |
| 5 | Ventilatore assiale | 75 | Interruttore di livello |
| 6 | Pompa del mezzo frigorifero | 96 | Vasca |
| 20 | Valvola regolatrice di flusso | | |
| 21 | Valvola bypass | | |
| 25 | Essiccatore | | |
| 30 | Pressostato | | |
| 31 | Pressostato | | |
| 40 | Regolatore | | |
| 52 | Manomètre | | |
| 55 | Display | | |

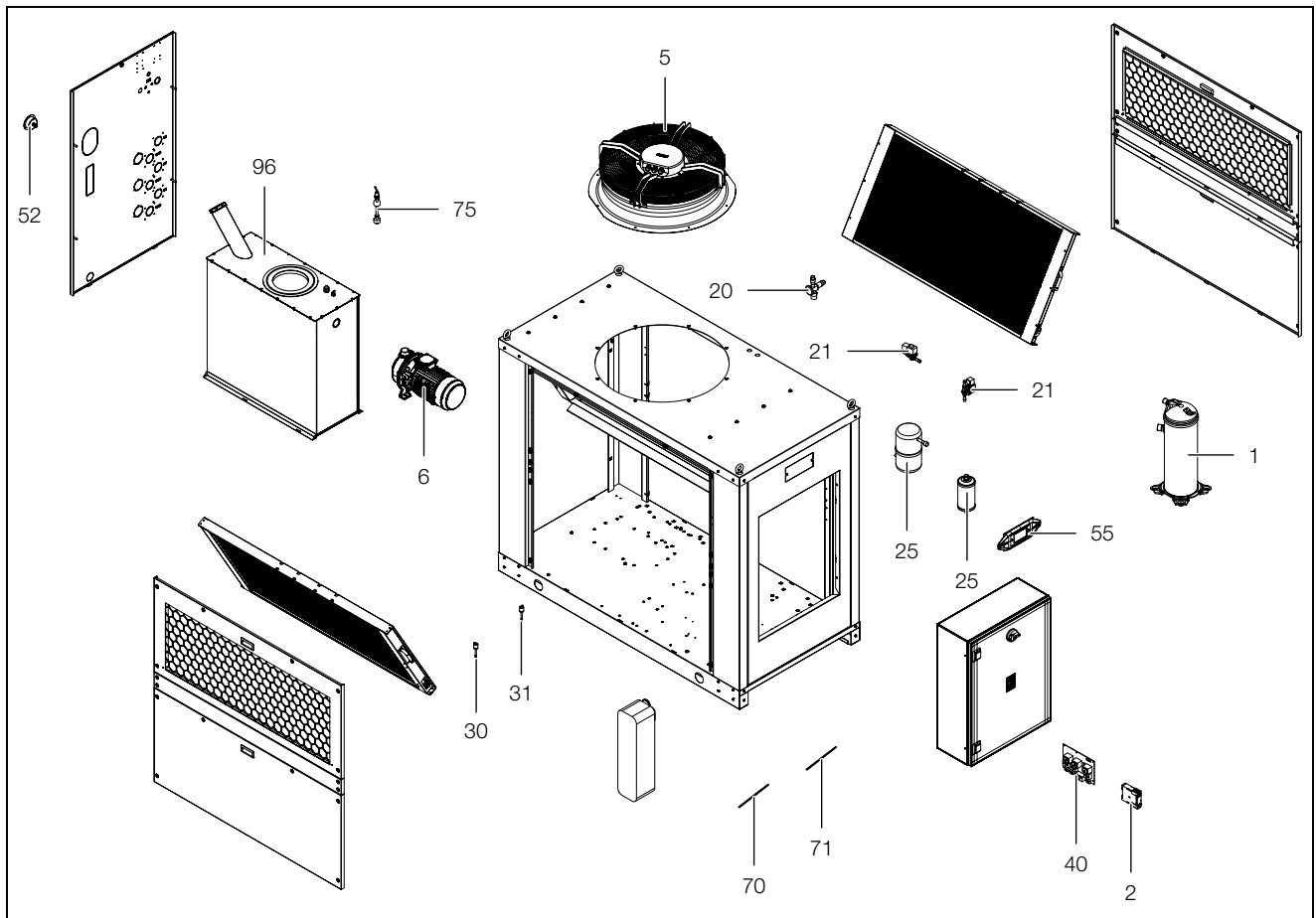


Fig. 43: Disegno parti di ricambio SK 333646x

Legenda

- 1 Compressore
- 2 Relè di fase
- 5 Ventilatore assiale
- 6 Pompa del mezzo frigorifero
- 20 Valvola regolatrice di flusso
- 21 Valvola bypass
- 25 Essiccatore
- 30 Pressostato
- 31 Pressostato
- 40 Regolatore
- 52 Manomètre
- 55 Display
- 70 Sensore di temperatura
- 71 Sensore di flusso
- 75 Interruttore di livello
- 96 Vasca

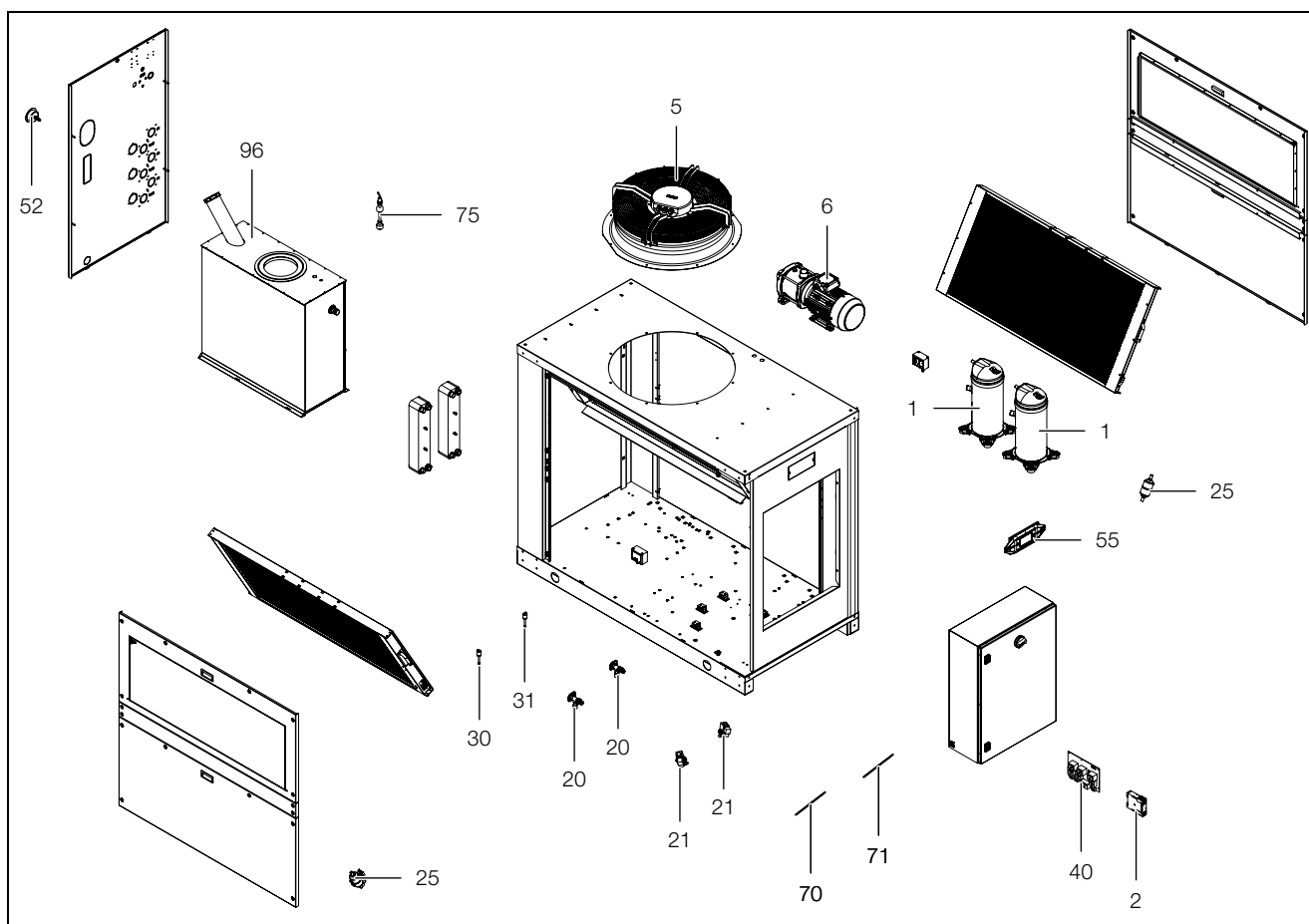


Fig. 44: Disegno parti di ricambio SK 333647x e SK 333648x

Legenda

- 1 Compressore
- 2 Relè di fase
- 5 Ventilatore assiale
- 6 Pompa del mezzo frigorifero
- 20 Valvola regolatrice di flusso
- 21 Valvola bypass
- 25 Essiccatore
- 30 Pressostato
- 31 Pressostato
- 40 Regolatore
- 52 Manomètre
- 55 Display
- 70 Sensore di temperatura
- 71 Sensore di flusso
- 75 Interruttore di livello
- 96 Vasca

12.4 Directory delle variabili monitorate

Modbus TCP/IP		Modbus BMS2		R/W	Descrizione	Valore			
Tipo	Idx	Tipo	Idx			DEF	MIN	MAX	UoM
In St	2	In St	2	R	Allarme pressostato di alta pressione [0 → allarme off; 1 → allarme on]	-	0	1	-
In St	3	In St	3	R	Allarme pressostato di bassa pressione [0 → allarme off; 1 → allarme on]	-	0	1	-
In St	6	In St	6	R	Allarme protezione antigelo [0 → allarme off; 1 → allarme on]	-	0	1	-
In St	7	In St	7	R	Allarme interruttore di livello elettronico [0 → allarme off; 1 → allarme on]	-	0	1	-
In St	8	In St	8	R	Allarme sensore di flusso [0 → allarme off; 1 → allarme on]	-	0	1	-
In St	9	In St	9	R	Allarme interruttore di protezione motore compressore [0 → allarme off; 1 → allarme on]	-	0	1	-
In St	10	In St	10	R	Allarme interruttore di protezione motore del ventilatore [0 → allarme off; 1 → allarme on]	-	0	1	-
In St	11	In St	11	R	Allarme interruttore di protezione motore della pompa [0 → allarme off; 1 → allarme on]	-	0	1	-
In St	12	In St	12	R	Allarme sensore ambiente [0 → allarme off; 1 → allarme on]	-	0	1	-
In St	13	In St	13	R	Allarme interruttore ingresso [0 → allarme off; 1 → allarme on]	-	0	1	-
In St	14	In St	14	R	Allarme interruttore uscita [0 → allarme off; 1 → allarme on]	-	0	1	-
In St	15	In St	15	R	Allarme antigelo [0 → allarme off; 1 → allarme on]	-	0	1	-
In St	16	In St	16	R	Allarme temperatura esterna elevata [0 → allarme off; 1 → allarme on]	-	0	1	-
In St	17	In St	17	R	Allarme temperatura elevata [0 → allarme off; 1 → allarme on]	-	0	1	-
In St	18	In St	18	R	Allarme temperatura esterna bassa [0 → allarme off; 1 → allarme on]	-	0	1	-
In St	19	In St	19	R	Allarme temperatura bassa [0 → allarme off; 1 → allarme on]	-	0	1	-
In St	20	In St	20	R	Allarme alta pressione [0 → allarme off; 1 → allarme on]	-	0	1	-
In St	21	In St	21	R	Allarme bassa pressione [0 → allarme off; 1 → allarme on]	-	0	1	-
In St	22	In St	22	R	Allarme sensore ambiente 2 [0 → allarme off; 1 → allarme on]	-	0	1	-
In St	23	In St	23	R	Allarme temperatura esterna elevata 2 [0 → allarme off; 1 → allarme on]	-	0	1	-

Tab. 28: Directory delle variabili monitorate

12 Appendice

IT

Modbus TCP/IP		Modbus BMS2		R/W	Descrizione	Valore			
Tipo	Idx	Tipo	Idx			DEF	MIN	MAX	UoM
InSt	24	InSt	24	R	Allarme temperatura esterna bassa 2 [0 → allarme off; 1 → allarme on]	-	0	1	-
InSt	25	InSt	25	R	Allarme sonda utente [0 → allarme off; 1 → on]	-	0	1	-
InSt	26	InSt	26	R	Allarme sensore di pressione [0 → allarme off; 1 → on]	-	0	1	-
InSt	27	InSt	27	R	Allarme compressore 2 interruttore di protezione del motore [0 → allarme off; 1 → allarme on]	-	0	1	-
InSt	28	InSt	28	R	Allarme regolazione di fase [0 → allarme off; 1 → on]	-	0	1	-
InSt	29	InSt	29	R	Allarme filtro dell'aria [0 → allarme off; 1 → allarme on]	-	0	1	-
InSt	31	InSt	31	R	Segnale di avvertimento sensore di flusso 2 [0 → segnale di allarme off; 1 → segnale di allarme on]	-	0	1	-
InSt	32	InSt	32	R	Allarme sensore di flusso 2 acqua di raffreddamento [0 allarme off; 1 → allarme on]	-	0	1	-
InSt	34	InSt	34	R	Segnale di avvertimento interruttore di livello 2 [0 → allarme off; 1 → allarme on]	-	0	1	-
InSt	35	InSt	35	R	Allarme interruttore di protezione del motore pompa 2 [0 → allarme off; 1 → allarme on]	-	0	1	-
InSt	37	InSt	37	R	Allarme trasduttore di pressione aria [0 → allarme off; 1 → allarme on]	-	0	1	-
InSt	38	InSt	38	R	Allarme trasduttore di pressione acqua [0 → allarme off; 1 → allarme on]	-	0	1	-
InSt	39	InSt	39	R	Allarme trasduttore di pressione acqua 2 [0 → allarme off; 1 → allarme on]	-	0	1	-
InSt	40	InSt	40	R	Allarme pCO ₂ offline [0 → allarme off; 1 → allarme on]	-	0	1	-
InSt	41	InSt	41	R	Allarme stato compressore 2 [0 → allarme off; 1 → allarme on]	-	0	1	-
InSt	42	InSt	42	R	Compressore (circuito 2) stato [0 → off; 1 → on]	-	0	1	-
InSt	43	InSt	43	R	Allarme ventilatore (circuito 2) interruttore di protezione del motore [0 → off; 1 → on]	-	0	1	-
InSt	44	InSt	44	R	Stato ventilatore (circuito 2) [0 → off; 1 → on]	-	0	1	-
InSt	45	InSt	45	R	Allarme del trasduttore di pressione dell'aria 2 [0 → allarme off; 1 → allarme on]	-	0	1	-
InSt	46	InSt	46	R	Allarme alta pressione (circuito 2) [0 → allarme off; 1 → allarme on]	-	0	1	-
InSt	47	InSt	47	R	Allarme bassa pressione (circuito 2) [0 → allarme off; 1 → allarme on]	-	0	1	-

Tab. 28: Directory delle variabili monitorate

Modbus TCP/IP		Modbus BMS2		R/W	Descrizione	Valore			
Tipo	Idx	Tipo	Idx			DEF	MIN	MAX	UoM
InSt	49	InSt	49	R	Allarme sensore di pressione (circuito 2) [0 → allarme off; 1 → on]	-	0	1	-
InSt	50	InSt	50	R	Allarme pressostato di alta (circuito 2) [0 → allarme off; 1 → allarme on]	-	0	1	-
InSt	52	InSt	52	R	Allarme pressostato di bassa (circuito 2) [0 → allarme off; 1 → allarme on]	-	0	1	-
InSt	55	InSt	55	R	Allarme termostato antighiaccio (circuito 2) [0 → allarme off; 1 → allarme on]	-	0	1	-
InSt	56	InSt	56	R	Allarme sensore antigelo 2 [0 → allarme off; 1 → allarme on]	-	0	1	-
InSt	59	InSt	59	R	Allarme sensore di flusso sistema di climatizzazione [0 → allarme off; 1 → allarme on]	-	0	1	-
InSt	60	InSt	60	R	Segnale di avvertimento sensore di flusso [0 → segnale di allarme off; 1 → segnale di allarme on]	-	0	1	-
InSt	61	InSt	61	R	Segnale di avvertimento interruttore di livello [0 → segnale di allarme off; 1 → segnale di allarme on]	-	0	1	-
InSt	63	InSt	63	R	Controllo pompa [0 → off; 1 → on]	-	0	1	-
InSt	64	InSt	64	R	Controllo pompa 2 [0 → off; 1 → on]	-	0	1	-
InSt	65	InSt	65	R	Allarme interruttore di protezione del motore del riscaldatore [0 → off; 1 → on]	-	0	1	-
InSt	70	InSt	70	R	Stato valvola bypass gas caldo HGBP [0 → chiusa; 1 → aperta]	-	0	1	-
InSt	71	InSt	71	R	Stato valvola bypass gas caldo HGBP (circuito 2) [0 → chiusa; 1 → aperta]	-	0	1	-
InSt	72	InSt	72	R	Stato riscaldatore [0 → off; 1 → on]	-	0	1	-
InSt	73	InSt	73	R	Allarme generale [0 → off; 1 → on]	-	0	1	-
InSt	74	InSt	74	R	Controllo allarmi [0 → tutti gli allarmi; 1 → solo allarmi gravi]	-	0	1	-
InSt	75	InSt	75	R	Avvertenze [0 → off; 1 → on]	-	0	1	-
InSt	79	InSt	79	R	Allarme temperatura [0 → off; 1 → on]	-	0	1	-
InSt	80	InSt	80	R	Allarme temperatura elevata [0 → allarme off; 1 → allarme on]	-	0	1	-
InSt	81	InSt	81	R	Allarme temperatura bassa [0 → allarme off; 1 → allarme on]	-	0	1	-
InSt	82	InSt	82	R	Stop segnale acustico	-	0	1	-
InSt	101	InSt	101	R	Stato compressore [0 → off; 1 → on]	-	0	1	-
InSt	102	InSt	102	R	Stato pompa [0 → off; 1 → on]	-	0	1	-
InSt	103	InSt	103	R	Stato ventilatore [0 → off; 1 → on]	-	0	1	-

Tab. 28: Directory delle variabili monitorate

12 Appendice

IT

Modbus TCP/IP		Modbus BMS2		R/W	Descrizione	Valore			
Tipo	Idx	Tipo	Idx			DEF	MIN	MAX	UoM
In St	106	In St	106	R	Stato pompa 2 [0 → off; 1 → on]	-	0	1	-
Co St	132	Co St	132	R/W	Stato apparecchi [0 → off; 1 → on]	-	0	1	-
Co St	83	Co St	83	R/W	Funzionamento valvola a 3 vie [0 → modalità assoluta; 1 → differenziale]	0	0	1	-
In Rg	2	In Rg	2	R	Temperatura misurata con il sensore di temperatura ambiente 2	-	-99,9	+99,9	°C
In Rg	3	In Rg	3	R	Temperatura misurata con il sensore utente	-	-99,9	+99,9	°C
In Rg	4	In Rg	4	R	Temperatura misurata con il sensore di gas caldo	-	-99,9	+99,9	°C
In Rg	6	In Rg	6	R	Pressione misurata con il trasduttore di pressione (circuito 2)	-	0	99,9	bar
In Rg	7	In Rg	7	R	Temperatura misurata con il sensore di gas caldo (circuito 2)	-	-99,9	+99,9	°C
In Rg	8	In Rg	8	R	Temperatura misurata con il sensore antigelo (circuito 2)	-	-99,9	+99,9	°C
In Rg	11	In Rg	11	R	Numero di giri del ventilatore	-	0	99,9	%
In Rg	12	In Rg	12	R	Numero di giri del ventilatore (circuito 2)	-	0	99,9	%
In Rg	19	In Rg	19	R/W	Valore minimo del setpoint per il funzionamento in compensazione raffreddamento	-	-99,9	+99,9	°C
In Rg	20	In Rg	20	R/W	Valore massimo del setpoint per il funzionamento in compensazione raffreddamento	-	-99,9	+99,9	°C
In Rg	71	In Rg	71	R	Temperatura misurata con il sensore di regolazione	-	-99,9	+99,9	°C
In Rg	72	In Rg	72	R	Temperatura misurata dal sensore in entrata	-	-99,9	+99,9	°C
In Rg	73	In Rg	73	R	Temperatura misurata dal sensore in uscita	-	-99,9	+99,9	°C
In Rg	74	In Rg	74	R	Temperatura misurata con il sensore di temperatura ambiente	-	-99,9	+99,9	°C
In Rg	75	In Rg	75	R	Temperatura misurata con il sensore antigelo	-	-99,9	+99,9	°C
In Rg	76	In Rg	76	R	Pressione misurata con il trasduttore di pressione	-	0	99,9	bar
Hd Rg	23	Hd Rg	23	R/W	Setpoint di funzionamento per valvola a 3 vie	+20	-99,9	+99,9	°C
Hd Rg	24	Hd Rg	24	R/W	Setpoint di funzionamento modalità differenziale per valvola a 3 vie	-2	-99,9	+99,9	°C
Hd Rg	26	Hd Rg	26	R/W	Gradiente della variazione del setpoint	1	0,1	2	°C
Hd Rg	55	Hd Rg	55	R/W	Limite inferiore per il setpoint di funzionamento in modo differenziale per la valvola a 3 vie	+10	-99,9	+99,9	°C
Hd Rg	56	Hd Rg	56	R/W	Limite superiore per il setpoint di funzionamento in modo differenziale della valvola a 3 vie	+35	-99,9	+99,9	°C

Tab. 28: Directory delle variabili monitorate

Modbus TCP/IP		Modbus BMS2		R/W	Descrizione	Valore			
Tipo	Idx	Tipo	Idx			DEF	MIN	MAX	UoM
Hd Rg	62	Hd Rg	62	R/W	Setpoint di funzionamento	+18	+10	+25	°C
Hd Rg	82	Hd Rg	82	R/W	Setpoint di funzionamento in modo differenziale	-2	-10	+10	°C
Hd Rg	5065	Hd Rg	192	R/W	Modalità operativa [0 → modalità assoluta; 1 → compensazione estiva; 2 → differenziale]	0	0	2	-
In Rg	5066	In Rg	193	R	Stato di apertura della valvola a 3 vie	-	0	100	%
Hd Rg	5086	Hd Rg	213	R	Stato di apertura per valvola bypass gas caldo HGBP	-	0	100	%

Tab. 28: Directory delle variabili monitorate

pCOWeb

- D → variabile digitale
- A → variabile analogica
- I → variabile integrale

Modbus

- In St → Input Status
- Hd Rg → Holding Register
- In Rg → Input Register
- Co St → Coil Status

12 Appendice

IT

12.5 Dati tecnici

Descrizione	Unità di misura	Nr. d'ord.				
		SK 3336390	SK 3336400	SK 3336405	SK 3336410	SK 3336415
Tensione nominale di esercizio, frequenza nominale di esercizio	V/Hz	400, 3~, 50 460, 3~, 60				
Corrente nominale 50 Hz/60 Hz	A	7,60/8,16	10,2/11,3	11,1/13,1	12,9/12,9	13,8/14,65
Potenza nominale assorbita P _{el} 50 Hz/60 Hz	kW	4,18/5,26	6,3/8,8	6,3/8,8	7,02/8,75	7,7/9,9
Potenza frigorifera totale con T _w = 18 °C, T _u = 35 °C, 50 Hz/60 Hz (secondo DIN EN 14511)	kW	7,35/8,68	11,01/12,67	11,01/12,67	13,86/14,36	13,86/14,36
EER con T _w = 18 °C, T _a = 35 °C, 50 Hz/60 Hz (senza la potenza elettrica assorbita della pompa)		2,2/2,05	1,74/1,43	1,74/1,43	1,97/1,64	1,97/1,64
Dimensioni (L x P x A)	mm	665 x 890 x 1185	660 x 1315 x 1265			
Intervallo temperatura di esercizio	°C	+10...+43				
Mezzo frigorifero – Tipo – Massa di carica	– g	R410A 950	R410A 1350			
GWP	–	2088				
CO ₂ e	t	1,98	2,82			
Numero di circuiti frigoriferi		1				
Portata d'aria dei ventilatori 50 Hz/60 Hz	m ³ /h	1600/2000	6000/7200			
Isteresi di temperatura	K	±2	±2	±0,25	±2	±0,25
Campo di temperatura di esercizio del mezzo frigorifero	°C	+10...+25				
Raccordi idraulici		Filettatura interna 2 x ¾"	Filettatura interna 2 x 1"			
Pressione pompa 50 Hz/60 Hz	bar	3/4	2/2	5/7	2/2	5/7
Portata volumetrica nominale (pompa) 50 Hz/60 Hz	l/min	25/30	30/55	30/55	35/55	35/55
Potenza elettrica assorbita della pompa del refrigerante, 50 Hz/60 Hz	kW	0,67/1,06	0,64/1,1	1,27/2,2	0,64/1,1	1,27/2,2
Materiale della vasca del mezzo frigorifero		INOX	Plastica PE			
Volume vasca	l	30	49			
Grado IP		IP44				
Pressione sonora L _p (aria aperta, distanza 1 m, altezza 1 m, pompa standard)	dB (A)	64,9	68			

Tab. 29: Dati tecnici SK 3336390, SK 333640x e SK 333641x

Descrizione	Unità di misura	Nr. d'ord.				
		SK 3336390	SK 3336400	SK 3336405	SK 3336410	SK 3336415
Peso alla consegna	kg	180	247		253	
Peso in esercizio	kg	210	316		322	302

Tab. 29: Dati tecnici SK 3336390, SK 333640x e SK 333641x

12 Appendice

IT

Descrizione	Unità di misura	Nr. d'ord.		Nr. d'ord.	
		SK 3336430	SK 3336435	SK 3336450	SK 3336455
Tensione nominale di esercizio, frequenza nominale di esercizio	V/Hz	400, 3~, 50 460, 3~, 60			
Corrente nominale 50 Hz/60 Hz	A	19/15,9	19,9/17,2	21,7/22,4	22,6/24,1
Potenza nominale assorbita P_{el} 50 Hz/60 Hz	kW	8,5/10,9	8,5/10,9	10,6/13,3	11,3/14,4
Potenza frigorifera totale con $T_w = 18\text{ °C}$, $T_u = 35\text{ °C}$, 50 Hz/60 Hz (secondo DIN EN 14511)	kW	19,3/22	19,3/22	24,4/26,3	24,4/26,3
EER con $T_w = 18\text{ °C}$, $T_a = 35\text{ °C}$, 50 Hz/60 Hz (senza la potenza elettrica assorbita della pompa)		2,17/1,96	2,17/1,96	2,16/1,9	2,16/1,9
Dimensioni (L x P x A)	mm	760 x 1515 x 1265			
Intervallo temperatura di esercizio	°C	+10...+43			
Mezzo frigorifero – Tipo	–	R410A			
– Massa di carica	g	1450			
GWP	–	2088			
CO ₂ e	t	3,03			
Numero di circuiti frigoriferi		1			
Portata d'aria dei ventilatori 50 Hz/60 Hz	m ³ /h	12000/14500			
Isteresi di temperatura	K	±2	±0,25	±2	±0,25
Campo di temperatura di esercizio del mezzo frigorifero	°C	+10...+25			
Raccordi idraulici		Filettatura interna 2 x 1¼"			
Pressione pompa 50 Hz/60 Hz	bar	2/2	4,75/6,75	2/2	4,5/6,7
Portata volumetrica nominale (pompa) 50 Hz/60 Hz	l/min	45/75		55/75	
Potenza elettrica assorbita della pompa del refrigerante, 50 Hz/60 Hz	kW	1,27/2,3	1,27/2,2	1,27/2,2	1,27/2,2
Materiale della vasca del mezzo frigorifero		Plastica PE			
Volume vasca	l	78			
Grado IP		IP44			
Pressione sonora L_p (aria aperta, distanza 1 m, altezza 1 m, pompa standard)	dB (A)	76,0		76,0	
Peso alla consegna	kg	310		326	
Peso in esercizio	kg	388		404	

Tab. 30: Dati tecnici SK 333643x e SK 333645x

Descrizione	Unità di misura	Nr. d'ord.		
		SK 3336460	SK 3336470	SK 3336480
Tensione nominale di esercizio, frequenza nominale di esercizio	V/Hz	400, 3~, 50 460, 3~, 60		
Corrente nominale 50 Hz/60 Hz	A	22,98/24,43	29,7/32,7	36,1/37,7
Potenza nominale assorbita P _{el} 50 Hz/60 Hz	kW	12,69/16,15	16,6/21,2	20,3/25,5
Potenza frigorifera totale con T _w = 18 °C, T _u = 35 °C, 50 Hz/60 Hz (secondo DIN EN 14511)	kW	30,8/35,9	36,5/46,6	44,7/50,5
EER con T _w = 18 °C, T _a = 35 °C, 50 Hz/60 Hz (senza la potenza elettrica assorbita della pompa)		2,8/2,5	2,6/2,4	2,6/2,5
Dimensioni (L x P x A)	mm	900 x 1560 x 1733		
Intervallo temperatura di esercizio	°C	+10...+43		
Mezzo frigorifero – Tipo – Massa di carica	– g	R410A 4000	R410A 2900	R410A 3100
GWP	–	2088		
CO ₂ e	t	8,35	6,06	
Numero di circuiti frigoriferi		1	2	
Portata d'aria dei ventilatori 50 Hz/60 Hz	m ³ /h	12000/14500		
Isteresi di temperatura	K	±2		
Campo di temperatura di esercizio del mezzo frigorifero	°C	+10...+25		
Raccordi idraulici		Filettatura interna 2 x 1½"		
Pressione pompa 50 Hz/60 Hz	bar	2/2		
Portata volumetrica nominale (pompa) 50 Hz/60 Hz	l/min	85/105	90/135	115/145
Potenza elettrica assorbita della pompa del refrigerante, 50 Hz/60 Hz	kW	2,17/3,46	2,17/3,46	2,17/3,46
Materiale della vasca del mezzo frigorifero		(AISI304) V2A		
Volume vasca	l	185		
Grado IP		IP44		
Pressione sonora L _p (aria aperta, distanza 1 m, altezza 1 m, pompa standard)	dB (A)	78		
Peso alla consegna	kg	470	510	530
Peso in esercizio	kg	660	700	720

Tab. 31: Dati tecnici SK 3336460, SK 3336470 e SK 3336480

12.6 Illustrazioni dell'apparecchio

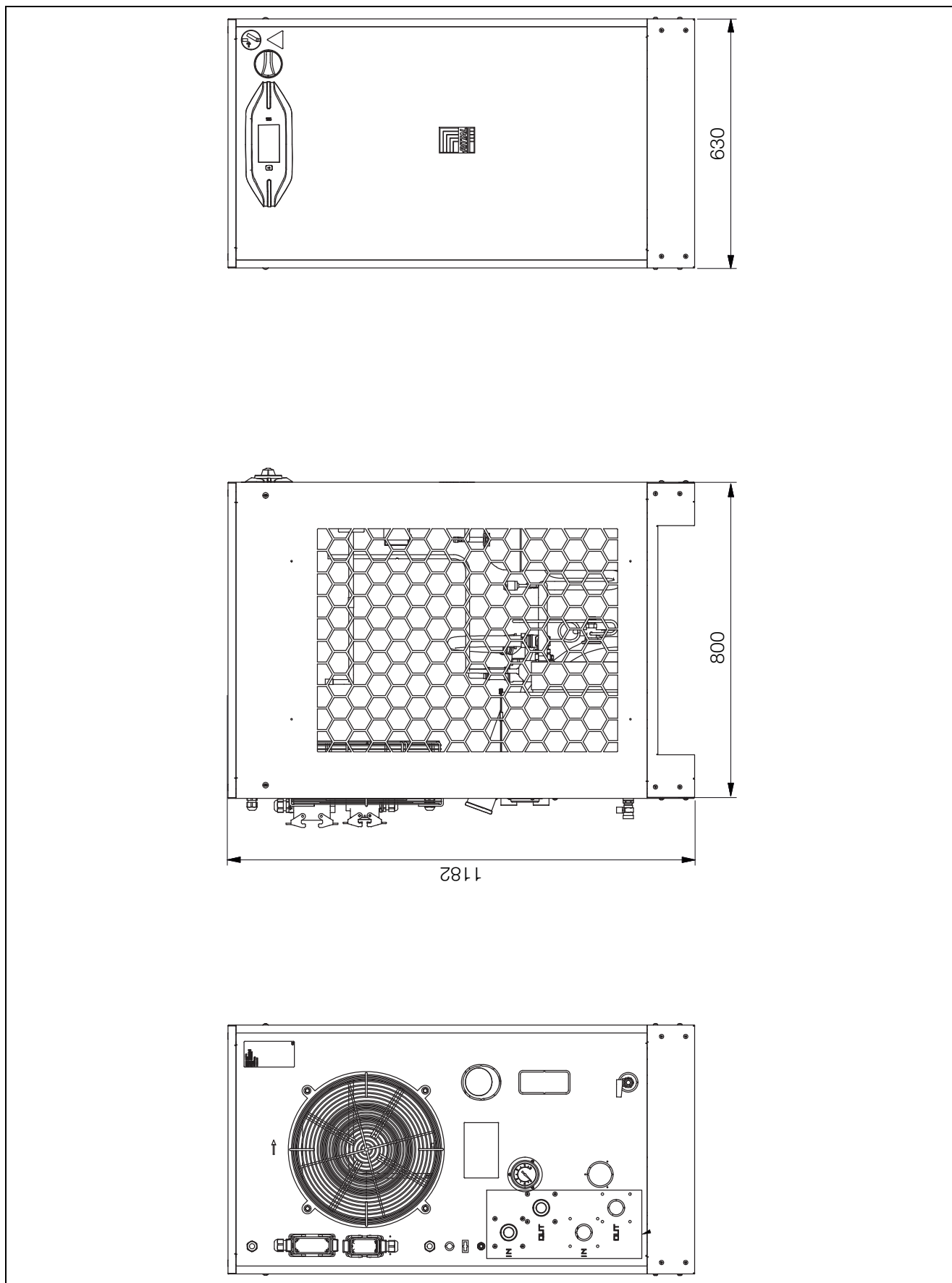


Fig. 45: SK 333639x

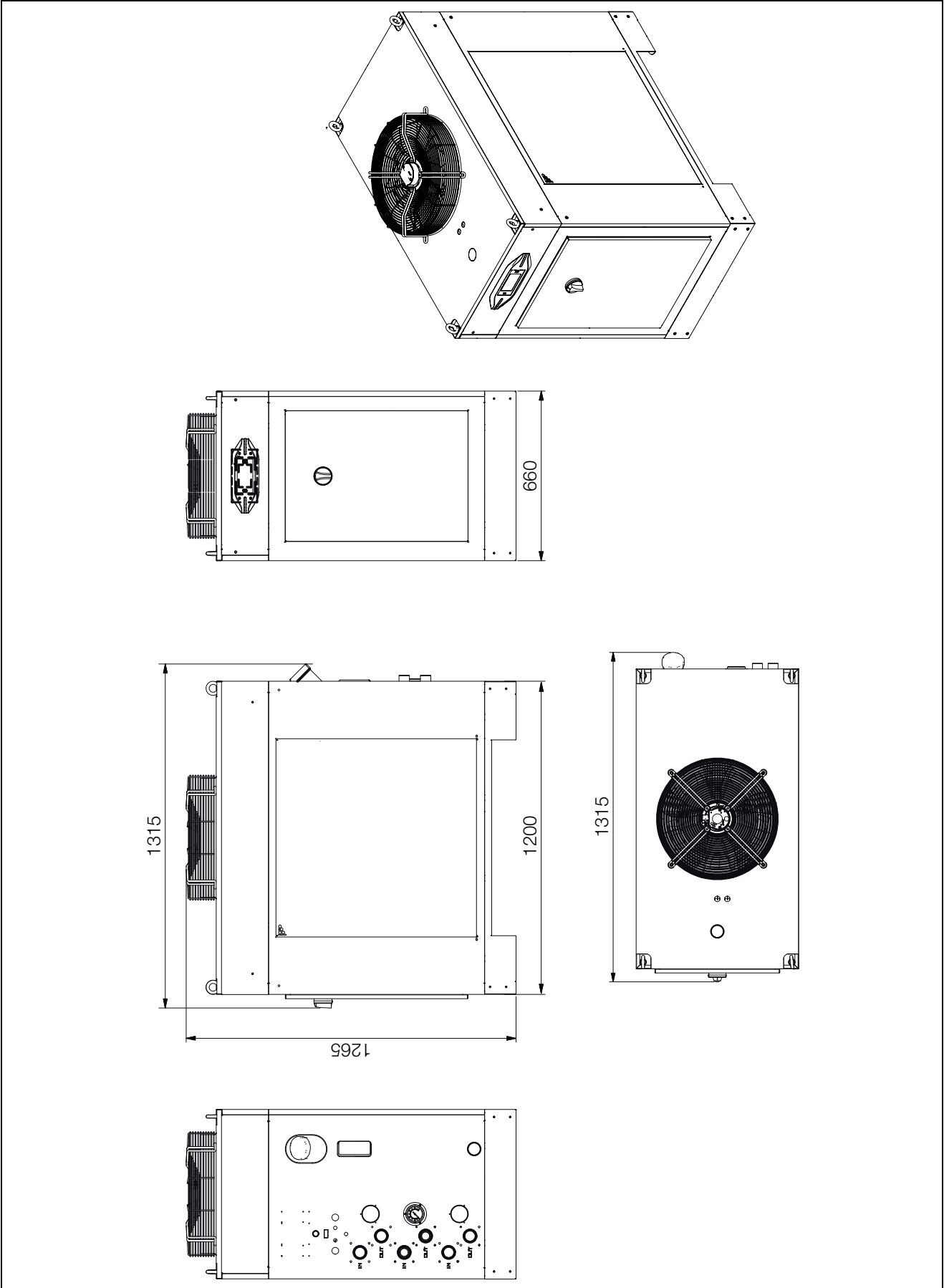


Fig. 46: SK 333640x e SK 333641x

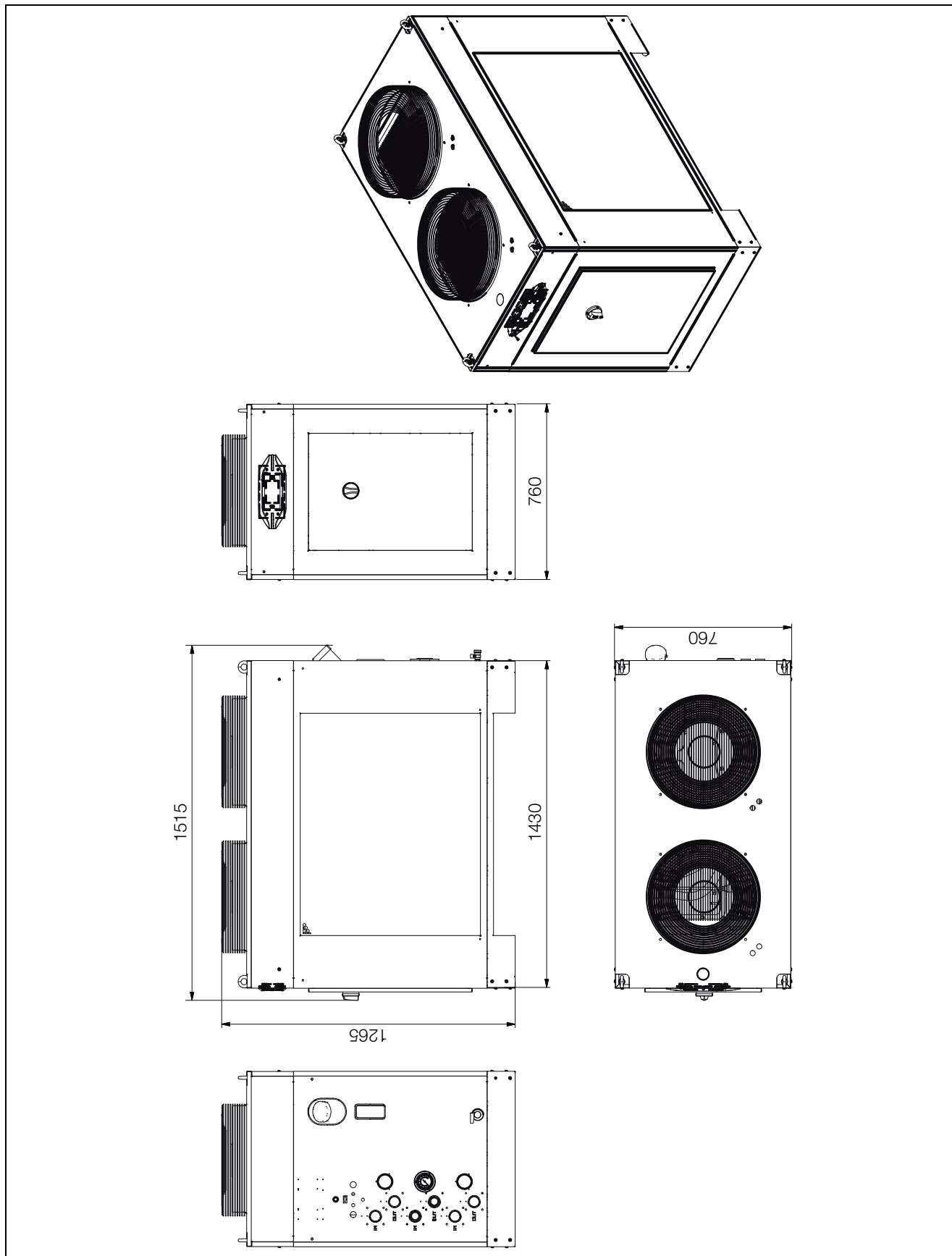


Fig. 47: SK 333643x e SK 333645x

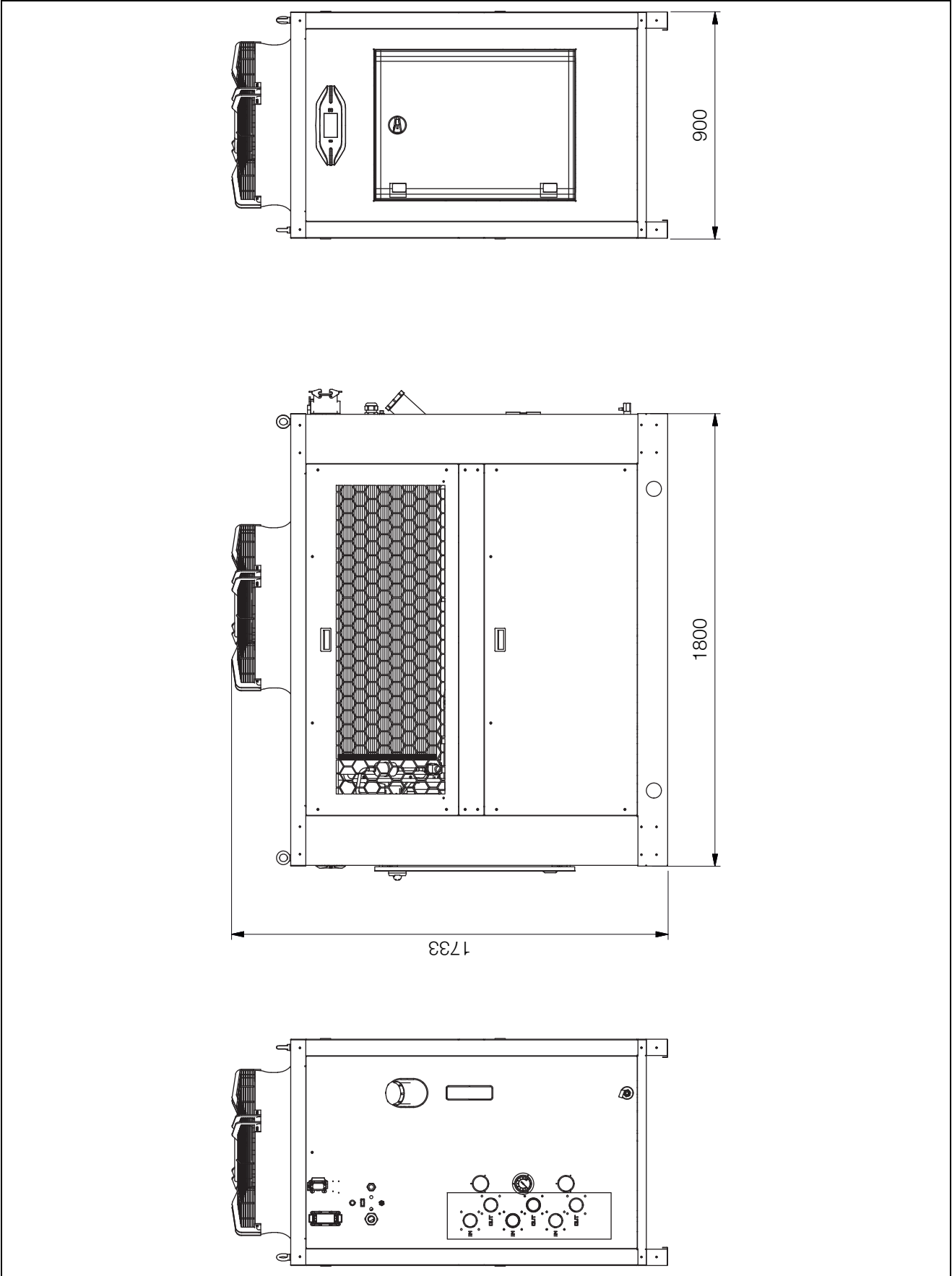


Fig. 48: SK 333646x, SK 333647x e SK 333648x

12.7 Dichiarazione di conformità

Vereinfachte EU-Konformitätserklärung / Simplified EU Declaration of Conformity



Wir
We

Rittal GmbH & Co. KG, Auf dem Stützelberg, 35745 Herborn

erklären hiermit, dass die Produkte
hereby declare that the products

Blue e Chiller Gesamtkühlleistung 11 - 25 kW
Blue e Chillers Total cooling output 11 – 25 kW

SK 3336.400 SK 3336.410 SK 3336.430 SK 3336.440 SK 3336.450
SK 3336.405 SK 3336.415 SK 3336.435 SK 3336.445 SK 3336.455

folgenden Richtlinien entsprechen:
conform to the following directives:

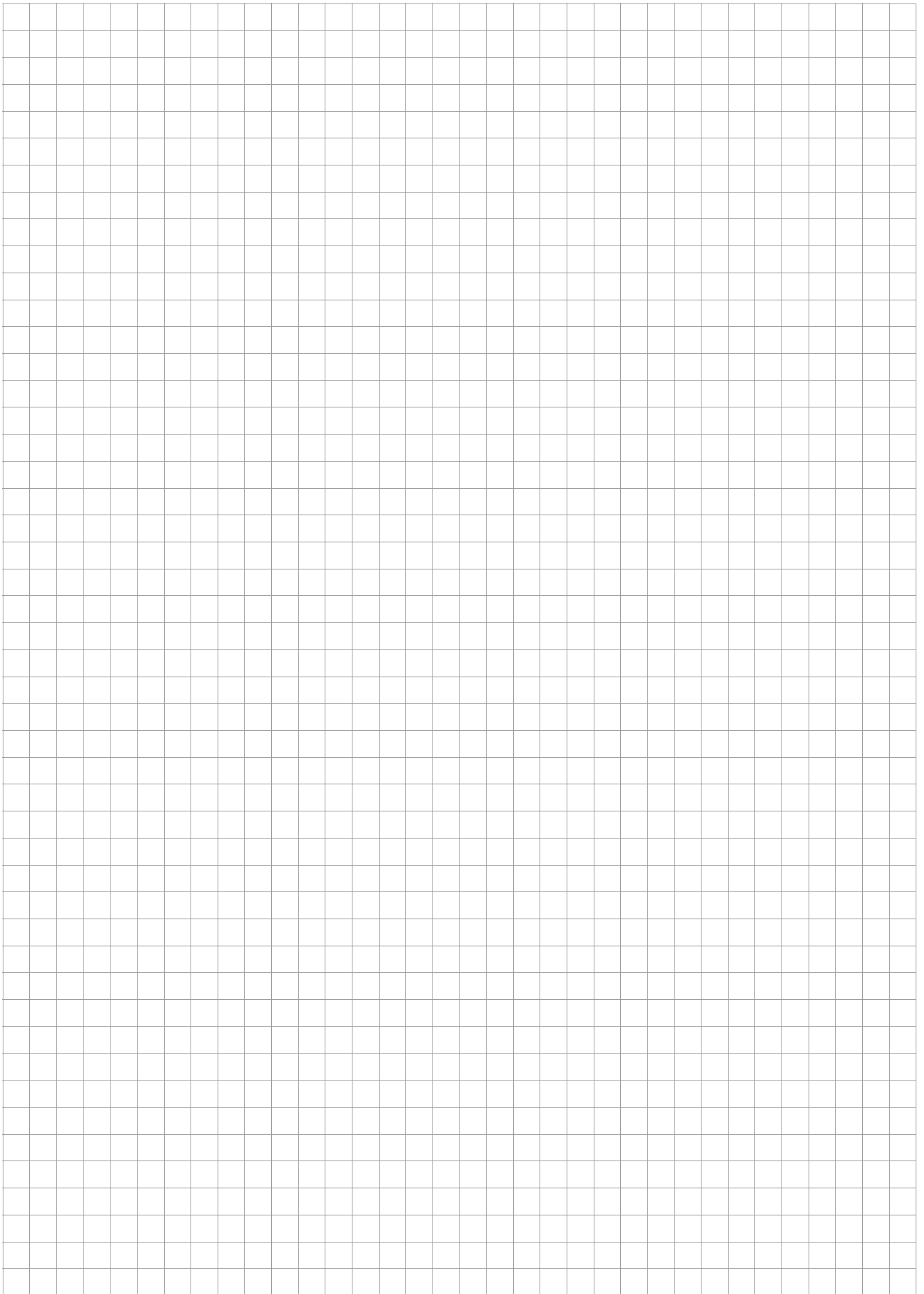
Druckgeräterichtlinie 2014/68/EU – Pressure Equipment Directive 2014/68/EU
Maschinenrichtlinie 2006/42/EG – Machinery Directive 2006/42/EC
EMV-Richtlinie 2014/30/EU – EMC Directive 2014/30/EU

Bei einer nicht mit uns abgestimmten Änderung der Maschine verliert diese EU-Konformitätserklärung ihre Gültigkeit.
This EU declaration of conformity shall become null and void when the assembly is subjected to any modification that has not met with our approval.

Die vollständige und unterschriebene EU-Konformitätserklärung erhalten Sie auf der Produktseite der Rittal Homepage www.rittal.com.
The complete and signed EU declaration of conformity is available at the product site of Rittal homepage www.rittal.com.

SCHALTSCHRÄNKE > STROMVERTEILUNG > KLIMATISIERUNG > IT-INFRASTRUKTUR > SOFTWARE & SERVICE >

FRIEDHELM LOH GROUP



Rittal – The System.

Faster – better – everywhere.

- Enclosures
- Power Distribution
- Climate Control
- IT Infrastructure
- Software & Services

You can find the contact details of all Rittal companies throughout the world here.



www.rittal.com/contact

RITTAL GmbH & Co. KG
Auf dem Stuetzelberg · 35745 Herborn · Germany
Phone +49 2772 505-0
E-mail: info@rittal.de · www.rittal.com

01.2024 / D-0000-00001802-03-IT

ENCLOSURES

POWER DISTRIBUTION

CLIMATE CONTROL

IT INFRASTRUCTURE

SOFTWARE & SERVICES

FRIEDHELM LOH GROUP

