

**Rittal – The System.**

Faster – better – everywhere.

# Coffrets électriques AX en polyester

Plus de résistance



HABILLAGE ELECTRIQ.

DISTRIBUT. DE COURANT

CLIMATISATION

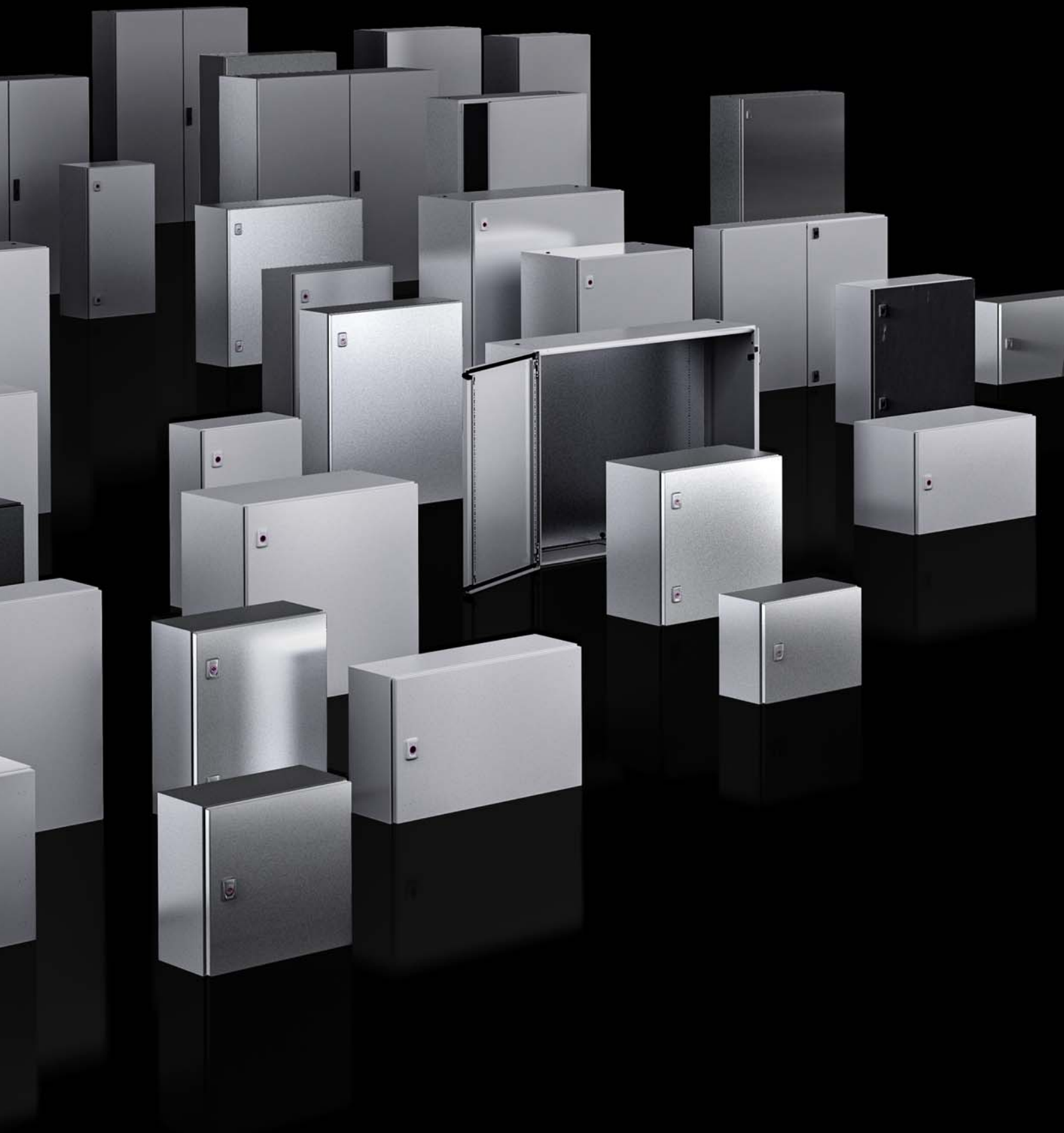
INFRASTRUCTURES IT

LOGICIELS & SERVICES

FRIEDHELM LOH GROUP



## COFFRETS ÉLECTRIQUES AX EN POLYESTER



**HABILLAGE ELECTRIQUE**

**DISTRIBUTION DE COURANT**

**CLIMATISATION**

FRIEDHELM LOH GROUP

## AX. System Perfection.

Après plus de 30 ans, Rittal révolutionne les armoires électriques en polyester et complète la série de coffrets électriques AX en tôle d'acier et en acier inoxydable. Avec les coffrets électriques AX en polyester, Rittal combine les avantages d'une technologie de pointe avec un matériau extrêmement résistant pour constituer une gamme de coffrets unique.

Les nouveaux coffrets électriques AX en polyester proposent une simplicité, une rapidité et une flexibilité d'équipement maximales et répondent simultanément aux exigences de sécurité et de robustesse les plus élevées. Qu'ils soient installés dans des locaux industriels ou exposés aux intempéries – les coffrets électriques AX en polyester maîtrisent les situations les plus extrêmes.

La gamme de coffrets électriques AX fixe le standard pour la construction de coffrets électriques conforme à l'industrie 4.0.



INFRASTRUCTURES IT

LOGICIELS & SERVICES







## Coffrets

- 14 références de coffrets avec porte pleine ou porte vitrée
- La conception symétrique permet de retourner simplement le coffret de 180°
- Double étanchéité via la baguette de protection antipluie intégrée en haut et en bas de la porte pour la protection du joint d'étanchéité contre la poussière et l'eau de pluie
- Polyester chargé de fibre de verre à résistance UV élevée

## Mise en place

- Les pattes de fixation murale peuvent être fixées simplement depuis l'extérieur et conservent l'homologation UL
- La fixation pour poteaux peut être vissée directement dans les écrous extérieurs sertis
- Spécialement destinés aux applications extérieures

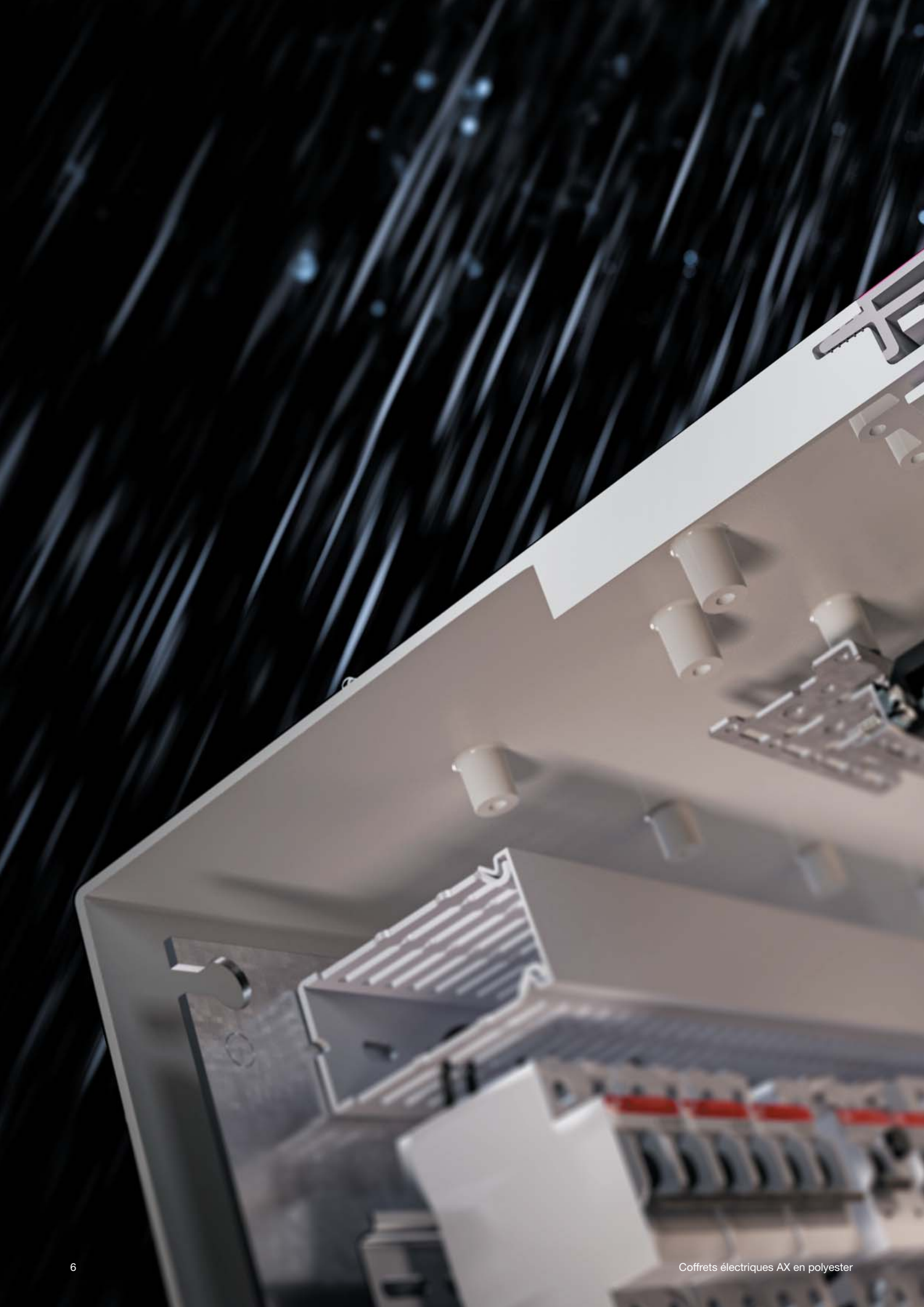
## Plaque de montage

- La plaque de montage peut être aisément vissée de l'avant sur les boulons préinstallés
- Mise à la masse aisée, même ultérieurement, de la plaque de montage à travers les perçages en trou de serrure
- Sérigraphie du pas de fixation pour un positionnement rapide des équipements

## Équipement intérieur

- De nombreux plots de fixation pour un équipement intérieur personnalisé
- Équipement intérieur au pas de 25 mm avec équerres universelles pour le montage des rails de montage
- Équipement direct de la porte avec des traverses de montage et rails de montage 14 x 39 mm pour créer une surface de montage complémentaire
- Les contacts de porte peuvent être montés directement sur les plots de fixation





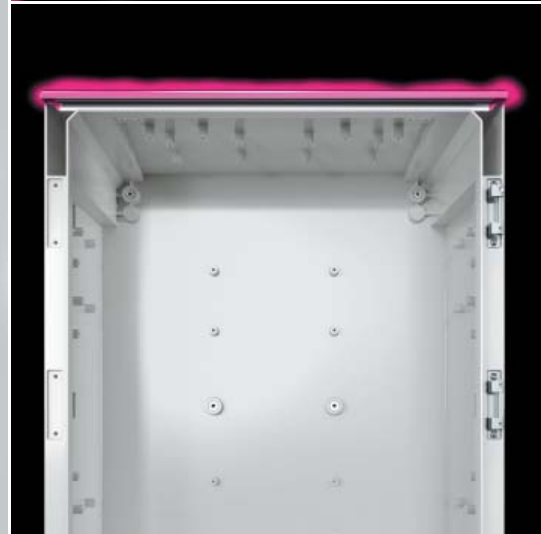
## Équipement de la porte

- Un espace de montage supplémentaire est créé grâce à la possibilité d'équiper directement les surfaces des portes.
- Les rails de montage et pochettes à plans p. ex. peuvent être montés directement dans la porte grâce à l'utilisation des accessoires universels Rittal.
- Le blocage de porte pour maintenir la porte en position ouverte peut être monté très simplement sans usinage.
- Le patin d'arrêt de porte intégré assure, même avec des équipements lourds, un positionnement fiable de la porte et ainsi la conservation de l'indice de protection.



## Sécurité

- Grande sécurité pour les personnes
- Homologation UL F1 (UL746C) pour une implantation en extérieur grâce à une résistance aux U.V 7 fois supérieure
- Homologation UL pour enveloppes électriques industrielles (508A)
- Tenue au feu conformément à la norme UL 94 V-0
- Grâce à une conception intelligente, l'aménagement intérieur peut se faire sans devoir respecter l'espace isolé c'est à dire :
  - maintien de l'indice de protection jusqu'à IP66/NEMA 4X
  - maintien de la classe d'isolation de protection II



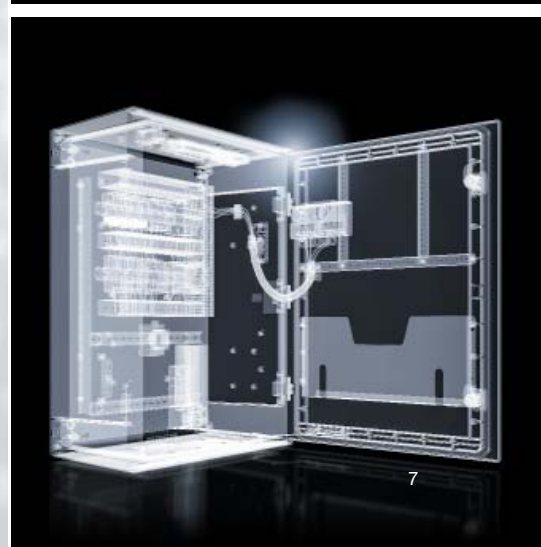
## Rittal RiPanel

- Sélection simple des coffrets et des accessoires appropriés
- Création automatique de données CAO et de macros Eplan du coffret équipé lors de la configuration
- Commande directe possible via la boutique en ligne



## Ingénierie

- Les nombreux configurateurs et logiciels disponibles aident les clients Rittal à automatiser les processus de production et à travailler avec des prototypes virtuels :
  - Données EPLAN Pro Panel
  - Plans CAO 2D/3D
  - Données ecl@ss Advanced
  - Documentations techniques
  - Données pour le bureau d'étude
  - Vidéos de montage



# Coffrets électriques AX en polyester



## Matériau :

- Enveloppe et porte : polyester GFK non saturé chargé de fibre de verre
- Tenue au feu conformément selon la norme UL 94 V-0
- Porte : joint d'étanchéité polyuréthane moulé « in situ » sur tout le pourtour
- Plaque de montage : tôle d'acier

## Finition :

- Enveloppe et porte : sans traitement ultérieur, plastique teinté
- Plaque de montage : zinguée

## Couleur :

- Proche RAL 7035

## Classe de protection :

- II pour 1000 V AC

## Indice de protection IP selon la norme CEI 60 529 :

- IP66

## Indice de protection NEMA :

- NEMA 4X

## Composition de la livraison :

- Coffret avec porte montée sur charnières, monobloc, dispositif de verrouillage à panneton double de 3 mm
- Porte avec charnières à droite, sens d'ouverture réversible
- Plaque de montage
- Double étanchéité sur les bords inférieur et supérieur de la porte avec bague de protection antipluie intégrée

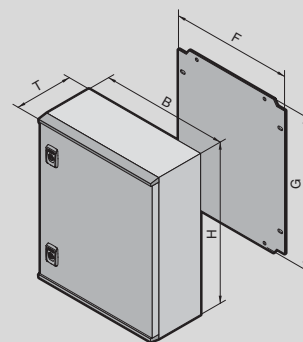
Observez la composition de la livraison spécifique à la référence du produit.

## Remarque :

- Les vis pour l'aménagement intérieur sont nécessaires pour la fixation des composants dans le coffret
- Les composants comme par exemple les rails de montage peuvent être fixés au pas de fixation de 25 mm à l'aide de l'équerre universelle

## Homologations :

- UL
- cUL
- Nombreuses autres homologations sur notre site internet



## Sans vitre

Largeur (B) mm	UE	250	300	400	400	500	600	600	800	Page
Hauteur (H) mm		350	400	400	600	500	600	800	1000	
Profondeur (T) mm		150	200	200	200	300	200	300	300	
Largeur de la plaque de montage (F) mm		155	205	305	305	405	505	505	705	
Hauteur de la plaque de montage (G) mm		275	325	325	525	425	525	725	925	
Épaisseur de matériau de la plaque de montage en mm		2,5	2,5	2,5	3,0	3,0	3,0	3,0	3,0	
<b>Référence</b>	1 p.	<b>1432.000</b>	<b>1434.000</b>	<b>1444.000</b>	<b>1446.000</b>	<b>1453.000</b>	<b>1466.000</b>	<b>1468.000</b>	<b>1480.000</b>	
Poids kg		4,4	6,3	7,8	11,1	13,1	15,5	22,4	34,2	
<b>Composition de la livraison en fonction de la référence du produit</b>										
Nombre de serrures à came		1	2	2	2	2	2	2	3	
<b>Accessoires</b>										
Pattes de fixation murale	4 p.	1485.400	1485.400	1485.400	1485.400	1485.400	1485.400	1485.400	1485.400	11
Fixation pour poteaux	2 p.	2584.100	2584.100	2584.100	2584.100	2584.100	2584.100	2584.100	-	12
Équerre universelle	4 p.	1485.200	1485.200	1485.200	1485.200	1485.200	1485.200	1485.200	1485.200	12
Blocage de porte	2 p.	1485.100	1485.100	1485.100	1485.100	1485.100	1485.100	1485.100	1485.100	13
Lampes à diodes		-	-	2500.100	2500.100	2500.100	2500.100	2500.110	2500.110	16
Mini-poignée Confort AX	1 p.	1485.600	1485.600	1485.600	1485.600	1485.600	1485.600	1485.600	1485.600	11
Presse-étoupes		v. page	v. page	v. page	v. page	v. page	v. page	v. page	v. page	14
Vis pour l'aménagement intérieur	50 p.	1485.300	1485.300	1485.300	1485.300	1485.300	1485.300	1485.300	1485.300	12
Pochettes à plans	1 p.	-	-	-	-	-	4116.500	4116.500	4118.500	14
Rails de montage 23 x 64 mm, montage en hauteur	4 p.	-	8617.110	8617.110	8617.130	8617.120	8617.130	8617.140	8617.150	15
Rails de montage 23 x 64 mm, montage en largeur		-	-	8617.110	8617.110	8617.120	8617.130	8617.130	8617.140	
Traverses de montage, montage à l'intérieur de la porte	20 p.	-	-	4594.000	4594.000	4309.000	4596.000	4596.000	4598.000	13
Rails de montage 14 x 39 mm, montage à l'intérieur de la porte	4 p.	-	-	8619.700	8619.700	8619.710	8619.720	8619.720	8619.730	13



# Coffrets électriques AX en polyester



## Matériau :

- Enveloppe et porte : polyester GFK non saturé chargé de fibre de verre
- Tenue au feu conformément selon la norme UL 94 V-0
- Porte : joint d'étanchéité polyuréthane moulé « in situ » sur tout le pourtour
- Plaque de montage : tôle d'acier
- Vitre : polycarbonate

## Finition :

- Enveloppe et porte : sans traitement ultérieur, plastique teinté
- Plaque de montage : zinguée

## Couleur :

- Proche RAL 7035

## Classe de protection :

- II pour 1000 V AC

## Indice de protection IP selon la norme CEI 60 529 :

- IP 56

## Indice de protection NEMA :

- NEMA 12

## Composition de la livraison :

- Coffret avec porte vitrée montée sur charnières, fermé de toutes parts, dispositif de verrouillage à panneton double de 3 mm
- Porte avec charnières à droite, sens d'ouverture réversible
- Plaque de montage
- Double étanchéité sur les bords inférieur et supérieur de la porte avec bague de protection antipluie intégrée

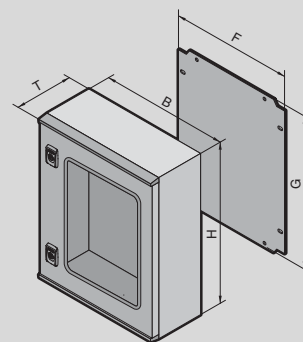
Observez la composition de la livraison spécifique à la référence du produit.

## Remarque :

- Les vis pour l'aménagement intérieur sont nécessaires pour la fixation des composants dans le coffret
- Les composants comme par exemple les rails de montage peuvent être fixés au pas de fixation de 25 mm à l'aide de l'équerre universelle

## Homologations :

- UL
- cUL
- Nombreuses autres homologations sur notre site internet



## avec vitre

Largeur (B) mm	UE	400	400	500	600	600	800	Page
Hauteur (H) mm		400	600	500	600	800	1000	
Profondeur (T) mm		200	200	300	200	300	300	
Largeur de la plaque de montage (F) mm		305	305	405	505	505	705	
Hauteur de la plaque de montage (G) mm		325	525	425	525	725	925	
Épaisseur de matériau de la plaque de montage en mm		2,5	3,0	3,0	3,0	3,0	3,0	
<b>Référence</b>	1 p.	<b>1448.000</b>	<b>1449.000</b>	<b>1454.000</b>	<b>1467.000</b>	<b>1469.000</b>	<b>1479.000</b>	
Poids kg		7,7	10,9	12,9	15,2	21,9	33,2	
<b>Composition de la livraison en fonction de la référence du produit</b>								
Nombre de serrures à came		2	2	2	2	2	3	
<b>Accessoires</b>								
Pattes de fixation murale	4 p.	1485.400	1485.400	1485.400	1485.400	1485.400	1485.400	11
Fixations pour poteaux	2 p.	2584.100	2584.100	2584.100	2584.100	2584.100	–	12
Équerre universelle	4 p.	1485.200	1485.200	1485.200	1485.200	1485.200	1485.200	12
Blocage de porte	2 p.	1485.100	1485.100	1485.100	1485.100	1485.100	1485.100	13
Lampes à diodes		2500.100	2500.100	2500.100	2500.100	2500.110	2500.110	16
Mini-poignée Confort AX	1 p.	1485.600	1485.600	1485.600	1485.600	1485.600	1485.600	11
Presse-étoupes		v. page	v. page	v. page	v. page	v. page	v. page	14
Vis pour l'aménagement intérieur	50 p.	1485.300	1485.300	1485.300	1485.300	1485.300	1485.300	12
Pochettes à plans	1 p.	–	–	–	4116.500	4116.500	4118.500	14
Rails de montage 23 x 64 mm, montage en hauteur	4 p.	8617.110	8617.130	8617.120	8617.130	8617.140	8617.150	15
Rails de montage 23 x 64 mm, montage en largeur		8617.110	8617.110	8617.120	8617.130	8617.130	8617.140	
Traverses de montage, montage à l'intérieur de la porte	20 p.	4594.000	4594.000	4309.000	4596.000	4596.000	4598.000	13
Rails de montage 14 x 39 mm, montage à l'intérieur de la porte	4 p.	8619.700	8619.700	8619.710	8619.720	8619.720	8619.730	13

# Coffrets électriques AX en polyester

## Accessoires



### Porte intérieure

#### pour coffrets électriques AX en polyester

Séparation des zones d'utilisation et techniques pour une protection d'accès sécurisée. Utile comme plan de montage supplémentaire, p. ex. pour l'intégration de boutons, d'écrans, etc.

#### Avantages :

- Protection et recouvrement des composants situés derrière la porte intérieure
- Empêche l'accès non autorisé aux composants à l'intérieur
- Montage aisé de la porte intérieure, via les plots de fixation latéraux, sans usinage du coffret
- Flexibilité grâce à un positionnement qui peut varier en profondeur en fonction de l'application

#### Angle d'ouverture de la porte :

- 105°

#### Matériau :

- Porte et cadre de porte : tôle d'acier

#### Finition :

- Porte : revêtement poudre, laque texturée
- Cadre de porte : zingué

#### Couleur :

- Porte : RAL 7035

#### Composition de la livraison :

- Porte
- Serrure à panneton double de 3 mm
- Vis incluses



#### Accessoires :

- Dispositifs de verrouillage, modèle A, voir CG 36, page 941

Pour largeur d'armoire mm	Pour hauteur d'armoire mm	UE	Référence
400	400	1 p.	<b>1485.744</b>
600	600	1 p.	<b>1485.766</b>
600	800	1 p.	<b>1485.768</b>



### Centres d'usinage Perforex MT

Les centres d'usinage Perforex MT accélèrent le traitement de l'usinage allant des plus petits coffrets jusqu'aux armoires de grande taille dans leur globalité ou de leurs pièces plates. Les centres d'usinage par outil de la gamme Perforex MT vous permettent d'usiner de nombreux matériaux comme la tôle d'acier peinte, l'acier inoxydable, l'aluminium, le cuivre et le plastique. Diverses interfaces CAO garantissent le transfert aisé des données à partir d'outils de conception CAO courants comme EPLAN Pro Panel, RiPanel Processing Center et RiPanel et de fichiers au format dxf.

Toutes les informations figurent sous [www.rittal.com/automation](http://www.rittal.com/automation)

# Coffrets électriques AX en polyester

## Accessoires

### Mini-poignée Confort AX

#### pour coffrets électriques AX en polyester

La poignée déverrouillée doit être pour permettre l'ouverture.

Pour le montage des dispositifs de verrouillage ou pour le montage des serrures semi-cylindriques usuelles du commerce de 40 ou 45 mm ainsi que pour serrures et boutons-pression.

#### Indice de protection IP selon la norme

##### CEI 60 529 :

- IP66 (en association avec les coffrets électriques AX en polyester sans porte vitrée)

#### Indice de protection NEMA :

- NEMA 4 (en association avec les coffrets électriques AX en polyester sans porte vitrée)

UE	Référence
1 p.	<b>1485.600</b>
<b>Dispositifs de verrouillage, modèle A</b>	
Carré de 7 mm	2460.000
Carré de 8 mm	2461.000
Triangle de 7 mm	2462.000
Triangle de 8 mm	2463.000
Tournevis	2464.000
Serrure Daimler	2465.000
Panneton double de 3 mm	2466.000
Fiat	2307.000
Triangle de 6,5 mm	2460.650
<b>Serrures et boutons-pression</b>	
Serrure et clé N° 3524 E <sup>1)</sup>	2467.000
Bouton-pression	2468.000
Bouton-pression et serrure <sup>1)</sup>	2469.000 <sup>2)</sup>
<b>Serrures semi-cylindriques</b>	
selon la norme DIN 18 252 <sup>3)</sup>	9785.040 <sup>5)</sup>
	9785.042 <sup>4)</sup>

<sup>1)</sup> Avec 2 clés

<sup>2)</sup> Clé N° 2123 – autres clés impossibles

<sup>3)</sup> Avec 3 clés par dispositif de verrouillage

<sup>4)</sup> UE = 2 pièces, dans une unité d'emballage, les serrures sont identiques. D'autres unités d'emballage ont des serrures différentes.

<sup>5)</sup> Serrures différentes



### Pattes de fixation murale

#### pour coffrets électriques AX en polyester

Fixation au mur uniquement possible depuis le côté externe du coffret.

#### Matériau :

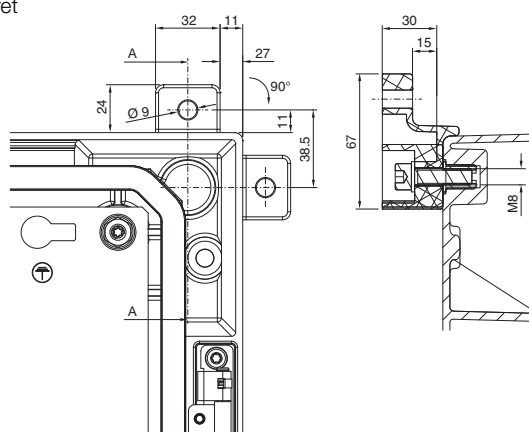
- Polyamide renforcé de fibres de verre<sup>1)</sup>

#### Composition de la livraison :

- Matériel de fixation pour le montage sur le coffret inclus

Couleur	UE	Référence
RAL 7035	4 p.	<b>1485.400</b>
RAL 9011	4 p.	<b>1485.500<sup>1)</sup></b>

<sup>1)</sup> Avec addition de graphite pour les applications Ex



# Coffrets électriques AX en polyester

## Accessoires



### Fixation pour poteau

**pour coffrets et boîtiers AX, KX, AX en polyester, AX IT**

Pour une fixation fiable et aisée sur des mâts ronds ou rectangulaires.

Pour diamètre / dimensions du mât :

- Ø de 40 à 170 mm
- □ de 50 à 150 mm

#### Matériau :

- Rails profilés, profilé de serrage : tôle d'acier
- Bande de serrage : acier inoxydable AISI 304 (1.4301)

#### Finition :

- Rails profilés, profilé de serrage : zingués

#### Composition de la livraison :

- 2 rails profilés de longueur 600 mm
- 4 profilés de serrage
- 2 bandes de serrage
- 4 équerres de serrage
- Matériel de fixation inclus

UE	Référence
2 p.	<b>2584.100</b>



### Équerre universelle

**pour coffrets électriques AX en polyester et coffrets électriques Ex en polyester**

Pour l'équipement intérieur au pas de 25 mm de

- Rails de montage
- Traverses de porte
- Traverses de montage

#### Matériau :

- Tôle d'acier zinguée

#### Composition de la livraison :

- Matériel de fixation inclus

UE	Référence
4 p.	<b>1485.200</b>



### Vis pour l'aménagement intérieur

**pour coffrets électriques AX en polyester**

Pour le montage d'accessoires sur les plots de fixation du corps du coffret.

Type : vis à empreinte étoile 25

Dimensions : 5 x 14 mm

Type de vis	UE	Référence
Vis à tête cylindrique auto-taraudeuse	50 p.	<b>1485.300</b>



# Coffrets électriques AX en polyester

## Accessoires

### Traverses de montage

Pour la fixation des

- Goulottes de câbles
- Supports de goulotte souple
- Composants à monter sur la porte
- Accessoires de retenue et de fixation des câbles

Perforation Ø 4,5 mm au pas de 25 mm

#### Possibilités de montage :

- Dans les coffrets AX en polyester sur la face intérieure de la porte

#### Matériau :

- Tôle d'acier

#### Finition :

- Zinguée

#### Composition de la livraison :

- Matériel de fixation inclus

Pour largeur de porte mm	Écartement des points de fixation mm	UE	Référence
400	275	20 p.	<b>4594.000</b>
500	375	20 p.	<b>4309.000</b>
600	475	20 p.	<b>4596.000</b>
800	675	20 p.	<b>4598.000</b>



#### Accessoires :

- Vis pour l'aménagement intérieur, voir page 12



### Rails de montage 14 x 39 mm pour l'équipement de la porte

Pour la fixation des

- Goulottes de câbles
- Supports de goulotte souple
- Équipements de porte, etc.

#### Possibilités de montage :

- Dans les coffrets AX en polyester sur la face intérieure de la porte

#### Matériau :

- Tôle d'acier

#### Finition :

- Zinguée

#### Composition de la livraison :

- Matériel de fixation inclus

Pour largeur de porte mm	Écartement des points de fixation mm	UE	Référence
400	275	4 p.	<b>8619.700</b>
500	375	4 p.	<b>8619.710</b>
600	475	4 p.	<b>8619.720</b>
800	675	4 p.	<b>8619.730</b>



#### Accessoires :

- Vis pour l'aménagement intérieur, voir page 12



### Blocage de porte AX

#### pour coffrets électriques AX en polyester et coffrets électriques Ex en polyester

Pour maintenir la porte en position ouverte. Montage sans usinage mécanique sur l'enveloppe.

#### Composition de la livraison :

- Matériel de fixation inclus

#### Possibilités de montage :

- Montage direct à droite en bas / à gauche en haut
- Le blocage de porte prémonté peut aisément être déplacé en cas de changement de sens d'ouverture de la porte

Montage	UE	Référence
par le haut / par le bas	2 p.	<b>1485.100</b>



# Coffrets électriques AX en polyester

## Accessoires



### Pochette à plans en tôle d'acier

Pour la fixation dans les coffrets AX en polyester sur la face intérieure de la porte.

**Couleur :**  
– RAL 7035

**P = 35 mm**

Pour largeur de porte mm	Dimensions intérieures utiles mm		Référence
	L	H	
600	455	210	<b>4116.500</b>
800	655	210	<b>4118.500</b>

### ! Accessoires indispensables :

– Vis pour l'aménagement intérieur, voir page 12



### Pochettes à plans en plastique

À coller sur toute surface plane.

**Matériau :**  
– Polystyrène avec bandes de fixation autocollantes

**Couleur :**  
– Proche RAL 7035

Pour format	Dimensions intérieures utiles mm			Référence
	L	H	P	
A3 horizontal	438	286	45	<b>2513.000</b>
A4 vertical	228	254	17	<b>2514.000</b>
A5 horizontal	228	174	17	<b>2515.000</b>



### Pochette à plans avec pochette plastique transparente

Avec pochette transparente soudée et face arrière autocollante.

Pour format	Référence
A4	<b>2510.000</b>
A3	<b>2512.000</b>



### Presse-étoupes en polyamide

#### Avantages :

- Le presse-étoupe et le contre-écrou sont regroupés dans une seule unité d'emballage, réduisant ainsi le temps nécessaire à la passation de commande et la place de stockage nécessaire.
- Des lamelles de serrage pour un serrage uniforme et pour une décharge de traction qui ménage les câbles.

**Matériau :**  
– Polyamide 6  
– Joint d'étanchéité : CR

**Couleur :**  
– RAL 7035

#### Indice de protection IP selon la norme CEI 60 529 :

- IP68 (5 bar, 30 min)

#### Homologations :

- VDE, UL, cUL, CSA

Taille	UE	Référence
M12 x 1,5	50 p.	<b>2411.601</b>
M16 x 1,5	50 p.	<b>2411.611</b>
M20 x 1,5	50 p.	<b>2411.621</b>
M25 x 1,5	25 p.	<b>2411.631</b>
M32 x 1,5	15 p.	<b>2411.641</b>
M40 x 1,5	5 p.	<b>2411.651</b>
M50 x 1,5	5 p.	<b>2411.661</b>
M63 x 1,5	3 p.	<b>2411.671</b>

# Coffrets électriques AX en polyester

## Accessoires

### Rails de montage 23 x 64 mm

Pour un aménagement intérieur varié et personnalisé.

#### Possibilités de montage :

Coffrets AX en polyester

- En largeur et en profondeur du coffret en association avec équerre universelle

#### Matériau :

- Tôle d'acier

#### Finition :

- Zinguée

#### Composition de la livraison :

- Matériel de fixation inclus

Pour largeur/hauteur/profondeur d'armoire mm	UE	Référence
400	4 p.	8617.110
500	4 p.	8617.120
600	4 p.	8617.130
800	4 p.	8617.140
1000	4 p.	8617.150



#### ! Accessoires indispensables :

- Pour coffrets AX en polyester : équerre universelle 1485.200, voir page 12

#### + Accessoires :

- Vis pour l'aménagement intérieur, voir page 12

### Platines de montage

#### à visser, grand format

#### Possibilités de montage :

- Pour la fixation dans les coffrets AX en polyester sur les plots de fixation dans la porte et dans le coffret

#### Matériau :

- Tôle d'acier

#### Finition :

- Zinguée

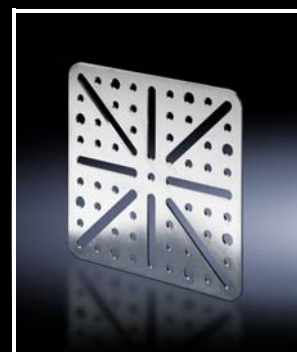
#### Composition de la livraison :

- Vis incluses

UE	Référence
4 p.	8612.410

#### + Accessoires :

- Vis pour l'aménagement intérieur, voir page 12



### Platines de montage

#### à visser, petit format

#### Possibilités de montage :

- Pour la fixation dans les coffrets AX en polyester sur les plots de fixation dans la porte et dans le coffret

#### Matériau :

- Tôle d'acier

#### Finition :

- Zinguée

#### Composition de la livraison :

- Vis incluses

UE	Référence
4 p.	4532.000

#### + Accessoires :

- Vis pour l'aménagement intérieur, voir page 12



### Équerre de montage

#### Possibilités de montage :

- Pour la fixation dans les coffrets AX en polyester sur les plots de fixation dans la porte et dans le coffret

#### Matériau :

- Tôle d'acier

#### Finition :

- Zinguée

#### Composition de la livraison :

- Vis incluses

UE	Référence
4 p.	4597.000

#### + Accessoires :

- Vis pour l'aménagement intérieur, voir page 12



# Coffrets électriques AX en polyester

## Accessoires



### Lampe à diodes

#### Matériau :

- Polyester
- Aluminium

#### Couleur :

- Proche RAL 7016

#### Classe de protection :

- II (à double isolation)

#### Couleur de l'éclairage :

- 4 000 K (blanc neutre)

#### Composition de la livraison :

- Vis incluses

#### ! Accessoires indispensables :

- Accessoires de raccordement, voir page 16
- Équerres de montage pour équipement intérieur, voir page 16

Référence	2500.100	2500.104	2500.110	2500.114
Puissance	400	400	600	600
Longueur (mm)	262	262	337	337
Tension nominale	100 – 240 V AC	100 – 240 V AC	100 – 240 V AC	100 – 240 V AC
Homologations	UL/cUL	■	–	■
	CSA	–	■	■
	CCC	■	■	■
	ENEC	■	■	■
Possibilités de raccordement	Alimentation 2 pôles			
<b>Accessoires</b>				
Équerres de montage pour l'équipement intérieur	6205.100	6205.100	6205.100	6205.100
Contact de porte	2500.460	–	2500.460	–
Contact de porte UL	–	2500.470	–	2500.470
<b>Accessoires de raccordement</b>				
Alimentation 2 pôles	2500.420	–	2500.420	–
Alimentation 2 pôles UL	–	2500.520	–	2500.520



### Équerre de montage

#### pour l'aménagement intérieur

Pour l'intégration de la lampe à diodes dans

- Coffrets électriques AX en polyester

#### Matériau :

- Tôle d'acier

UE	Référence
4 p.	<b>6205.100</b>

#### Finition :

- Zinguée

#### Composition de la livraison :

- Matériel de fixation inclus



### Accessoires de raccordement

#### pour lampes à diodes

Les accessoires suivants vous permettent de réaliser vos raccordements plus rapidement et plus facilement :

Câble de raccordement pour	ENEC	UL	Longueur mm	UE	Référence
					Orange
Alimentation 2 pôles, 100 – 240 V AC	–	■	3000	1 p.	<b>2500.520</b>
Alimentation 2 pôles, 100 – 240 V AC	■	–	3000	5 p.	<b>2500.420</b>



### Contact de porte

#### avec câble de raccordement pour lampes à diodes

#### Composition de la livraison :

- Matériel de fixation inclus

Câble de raccordement	ENEC	UL	Longueur mm	prévu pour	UE	Référence
						noir
Câble de raccordement	■	–	800	230 V AC/24 V DC, 1 A	1 p.	<b>2500.460</b>
	–	■	800		1 p.	<b>2500.470</b>



# Protection élevée pour votre technologie

Grâce à sa résistance aux UV 7 fois plus élevée – confirmée par la classification F1 selon UL 746C – ainsi qu'à d'autres avantages, comme les baguettes de protection antipluie intégrées ou les charnières solides en acier inoxydable, le coffret robuste en polyester de la série AX est prédestiné pour une utilisation en extérieur et dans des conditions extrêmes.



## Industrie de la mer

Les conditions environnementales difficiles requièrent des propriétés particulières en matière de matériau et de surface. Les coffrets électriques AX protègent contre la corrosion, le rayonnement U.V et le brouillard salin.



## Gestion des eaux usées

Dans ce secteur d'activité, les coffrets électriques sont exposés à des influences extérieures qui peuvent les endommager comme par exemple des vapeurs agressives qui attaquent le matériau. Les coffrets électriques en polyester sont la solution optimale pour une protection parfaite contre le vent, les intempéries et le rayonnement U.V.



## Voies ferrées et gares

Grâce à leur matériau résistant et leur robuste conception, les coffrets électriques AX en polyester résistent aux environnements agressifs, à l'humidité et à la pression.



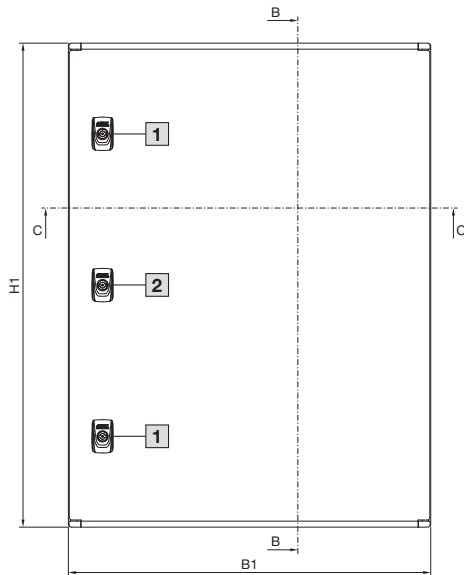
## Aéroports

Les coffrets électriques AX en polyester résistent aux rayonnements U.V, à la pluie, à la neige, aux tempêtes et offrent une protection contre les débris volants provenant des avions comme par exemple des particules de pneus.

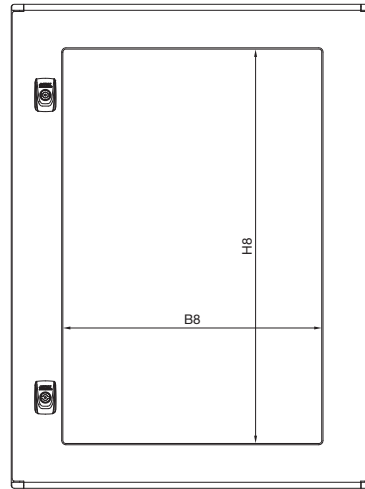
# Plans détaillés

## Coffrets électriques AX en polyester

Sans vitre



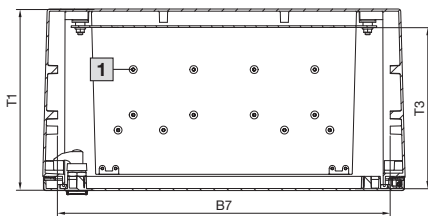
Avec vitre



1 Pas pour 1432.000

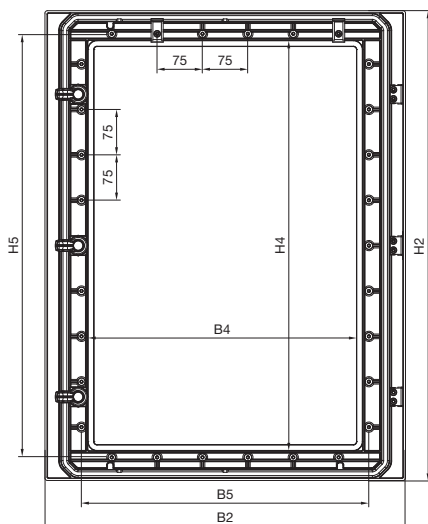
2 Verrouillage central uniquement pour 1432.000, 1479.000, 1480.000

Coupe C - C

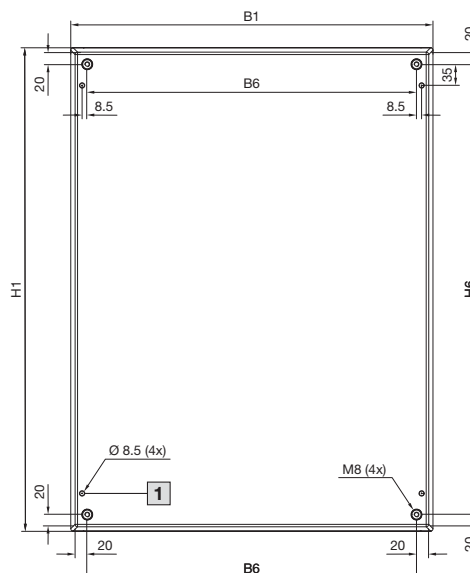


1 Plots de fixation pour l'équipement intérieur (pas pour 1432.000, 1434.000)

Vue de l'intérieur de la porte



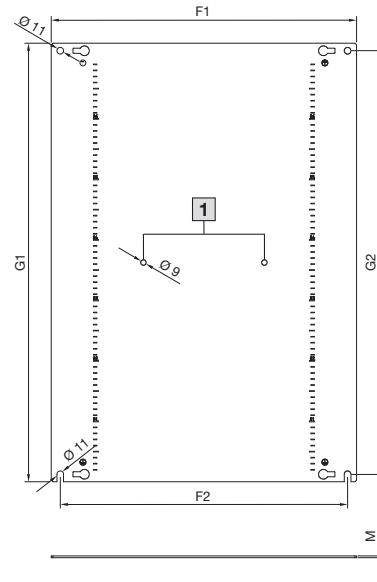
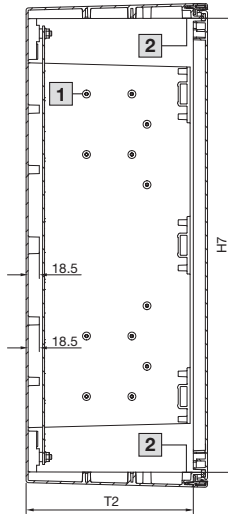
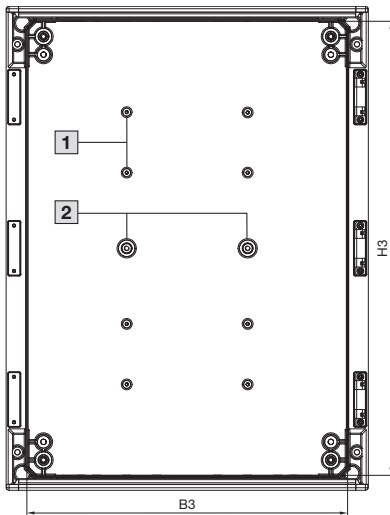
Face arrière



1 Non valable pour P 150 mm

## Coffrets électriques AX en polyester

Coupe B – B



- 1 Plots de fixation sur panneau arrière (pas pour 1432.000, 1434.000)
- 2 Fixation médiane pour plaque de montage (pas pour 1432.000, 1434.000, 1444.000, 1448.000)

- 1 Plots de fixation pour l'aménagement intérieur
- 2 Préparation pour le montage direct d'un contact de porte

- 1 Fixation médiane pour plaque de montage (pas pour 1432.000, 1434.000, 1444.000, 1448.000)

### Coffret

B1 = largeur du coffret (largeur totale)  
 B2 = largeur de la porte  
 B3 = largeur utile de l'ouverture du coffret  
 B4 = largeur utile entre les renforts de porte  
 B5 = entraxe de fixation des renforts de porte  
 B6 = entraxe de fixation en largeur du coffret  
 B7 = entraxe de fixation de la largeur utile du coffret  
 B8 = largeur visible pour la version avec vitre

H1 = hauteur du coffret (hauteur totale)  
 H2 = hauteur de la porte  
 H3 = hauteur utile de l'ouverture du coffret  
 H4 = hauteur utile entre les renforts de porte  
 H5 = entraxe de fixation des renforts de porte  
 H6 = entraxe de fixation en hauteur du coffret  
 H7 = entraxe de fixation de la hauteur utile du coffret  
 H8 = hauteur visible pour la version avec vitre

T1 = profondeur totale  
 T2 = profondeur du coffret  
 T3 = profondeur de montage (distance entre la face intérieure de la porte et la plaque de montage)

### Plaque de montage

F1 = largeur de plaque de montage  
 F2 = entraxe des perçages de fixation

G1 = hauteur de plaque de montage  
 G2 = entraxe des perçages de fixation

M = épaisseur de matériau de la plaque de montage

Référence AX	Largeurs en mm								Hauteurs en mm								Profondeurs en mm			Plaque de montage en mm					Vitre	
	B1	B2	B3	B4	B5	B6	B7	B8	H1	H2	H3	H4	H5	H6	H7	H8	T1	T2	T3	F1	F2	G1	G2	M	Sans	Avec
1432.000	250	245,9	176,6	104	125	202,2	200	-	350	326,4	300,6	228	250	302,2	300	-	150	126,5	116	155	125	275	250	2,5	■	-
1434.000	300	295,9	226,6	154	175	249,5	250	-	400	376,4	350,6	278	300	349,5	350	-	200	176,5	166	205	175	325	300	2,5	■	-
1444.000	400	395,9	326,6	254	275	349,5	350	-	400	376,4	350,6	278	300	349,5	350	-	200	176,5	166	305	275	325	300	2,5	■	-
1446.000	400	395,9	326,6	254	275	349,5	350	-	600	576,4	550,6	478	500	549,5	550	-	200	176,5	166	305	275	525	500	3	■	-
1448.000	400	395,9	326,6	254	275	349,5	350	228	400	376,4	350,6	278	300	349,5	350	252	200	176,5	166	305	275	325	300	2,5	-	■
1449.000	400	395,9	326,6	254	275	349,5	350	228	600	576,4	550,6	478	500	549,5	550	452	200	176,5	166	305	275	525	500	3	-	■
1453.000	500	495,9	426,6	354	375	444,3	450	-	500	476,4	450,6	378	400	444,3	450	-	300	276,5	266	405	375	425	400	3	■	-
1454.000	500	495,9	426,6	354	375	444,3	450	328	500	476,4	450,6	378	400	444,3	450	352	300	276,5	266	405	375	425	400	3	-	■
1466.000	600	595,9	526,6	454	475	549,5	550	-	600	576,4	550,6	478	500	549,5	550	-	200	176,5	166	505	475	525	500	3	■	-
1467.000	600	595,9	526,6	454	475	549,5	550	428	600	576,4	550,6	478	500	549,5	550	452	200	176,5	166	505	475	525	500	3	-	■
1468.000	600	595,9	526,6	454	475	544,3	550	-	800	776,4	750,6	678	700	744,3	750	-	300	276,5	266	505	475	725	700	3	■	-
1469.000	600	595,9	526,6	454	475	544,3	550	428	800	776,4	750,6	678	700	744,3	750	652	300	276,5	266	505	475	725	700	3	-	■
1479.000	800	795,9	726,6	654	675	744,3	750	628	1000	976,4	950,6	878	900	944,3	950	852	300	276,5	266	705	675	925	900	3	-	■
1480.000	800	795,9	726,6	654	675	744,3	750	-	1000	976,4	950,6	878	900	944,3	950	-	300	276,5	266	705	675	925	900	3	■	-

# Rittal – The System.

Faster – better – everywhere.

- Habillage électrique
- Distribution de courant
- Climatisation
- Infrastructures IT
- Logiciels & services

Ce code vous indiquera les coordonnées  
de toutes les filiales Rittal à travers le monde.



[www.rittal.com/contact](http://www.rittal.com/contact)

XWWW00217FR2201

ENCLOSURES

POWER DISTRIBUTION

CLIMATE CONTROL

IT INFRASTRUCTURE

SOFTWARE & SERVICES



FRIEDHELM LOH GROUP