

Rittal – The System.

Faster – better – everywhere.

Koelaggregaat



3201.200

3201.300

Montage-, installatie- en bedieningshandleiding

ENCLOSURES

POWER DISTRIBUTION

CLIMATE CONTROL

IT INFRASTRUCTURE

SOFTWARE & SERVICES

FRIEDHELM LOH GROUP



Downloadmogelijkheden



Hinweis:

Die Montage-, Installations- und Bedienungsanleitung ist auch als Download unter www.rittal.de verfügbar.



Note:

The assembly and operating instructions are available for downloading from www.rittal.com.



Remarque :

La notice de montage, d'installation et d'emploi peut être téléchargée depuis le site www.rittal.fr.



Opmerking:

De montage-, installatie- en gebruikshandleiding is ook te downloaden via www.rittal.nl.



Obs:

Montage-, installations- och bruksanvisningen kan även laddas ner på www.rittal.se.



Nota:

Le istruzioni di montaggio, installazione e uso possono anche essere scaricate dal sito www.rittal.it.



Nota:

Las instrucciones de montaje, instalación y puesta en marcha también están disponibles para su descarga en www.rittal.es.



Wskazówka:

Instrukcja montażu, instalacji i obsługi do pobrania na www.rittal.pl.



Upozornění:

Návody k montáži a obsluze jsou k dispozici ke stažení na www.rittal.cz.



Указание:

Руководство по монтажу, установке и эксплуатации можно найти на сайте www.rittal.ru.



提示:

装配和操作说明可从 www.rittal.cn 下载。



注記:

この取扱説明書(組立・設置および運用マニュアル)は、www.rittal.co.jpからもダウンロードできます。

Waarschuwingen en veiligheidsinstructies

Hazards and their prevention according to IEC 60417/ISO 7000/ISO 7010



DE	Die Anschlussvorschriften des zuständigen Stromversorgungsunternehmens sind zu beachten.
EN	The connection regulations of the appropriate power supply company are to be followed.
FR	Respecter les directives de raccordement du fournisseur d'électricité compétent.
NL	Neem de aansluitvoorschriften van het desbetreffende energiebedrijf in acht.
SE	Anslutningsföreskrifterna från det ansvariga elförsörjningsföretaget måste följas.
IT	Osservare le prescrizioni relative al collegamento dell'azienda fornitrice di elettricità competente.
ES	Deben tenerse en cuenta las normas del reglamento electrotécnico de baja tensión.
FI	Huomioi energiayhtiön liitääntäohjeet.
DK	Følg altid tilslutningsvejledningene fra det ansvarlige elselskab.
IE	Ní mór rialacháin nasctha na cuideachta cuí a sholáthraíonn an chumhacht a leanúint.
PT	Seguir as orientações da respectiva empresa de fornecimento de energia elétrica.
HR	Potrebno je pridržavati se pravila o priključivanju odgovarajućeg napona isporučitelja električne energije.
MT	Għandhom jiġu osservati r-rekwiżiti tat-tqabbid tal-kumpanija tal-provvista tal-elettriku lokali.
PL	Przestrzegać przepisów odpowiedniego Zakładu Energetycznego.
CZ	Dodržujte předpisy příslušného dodavatele elektrické energie pro připojení elektrického zařízení.
BG	Трябва да се спазват предписанията за свързване към хранването на компетентното електроснабдително дружество.
GR	Πρέπει να τηρούνται οι κανονισμοί σύνδεσης της σχετικής εταιρείας παροχής ηλεκτρικού ρεύματος.
RO	Trebuie respectate cerințele de racordare ale companiei locale de alimentare cu energie.
HU	Az illetékes áramszolgáltató csatlakoztatási előírásait figyelembe kell venni.
LT	Privalu laikytis atsakingos elektros tiekimo tinklų bendrovės parengtų instrukcijų.
EE	Järgige vastutava elektrivarustuse ettevõtte soovõrku ühendamise eeskirju.
LV	Ievērojiet izmantotā elektropiegādes uzņēmuma pieslēguma noteikumus.
SI	Upoštevati je treba predpise za priključevanje naprav pristojnega podjetja za distribucijo električne energije.
SK	Treba dbať na predpisy príslušného dodávateľa elektrickej energie týkajúce sa zapojenia.
RU	Необходимо соблюдать указания по подключению от компетентного энергопредприятия.



DE	Verwenden Sie niemals brennbare Flüssigkeiten zur Reinigung des Geräts.
EN	Never use flammable liquids for cleaning.
FR	Ne jamais utiliser de liquides inflammables pour le nettoyage.
NL	Gebruik geen brandbare vloeistoffen voor het reinigen.
SE	Använd inga brännbara vätskor för rengöring.
IT	Non utilizzare liquidi infiammabili per la pulizia.
ES	No utilice líquidos inflamables para realizar la limpieza.
FI	Älä käyttää puhdistukseen palavia nesteitä.
DK	Brug aldrig brændbare væsker til rengøring.
IE	Ná húsáid leachtanna inlasta riamh i gcomhair glanta.
PT	Nunca utilizar líquidos inflamáveis para efetuar a limpeza.
HR	Nikada ne koristite zapaljive tekućine za čišćenje.
MT	Tużax likwidi li jiehdu n-nar għat-tindif.
PL	Do czyszczenia urządzenia nie stosować łatwopalnych cieczy.
CZ	Nepoužívejte k čištění žádné hořlavé kapaliny.
BG	Не използвайте запалими течности за почистване.
GR	Μη χρησιμοποιείτε ποτέ εύφλεκτα υγρά για τον καθαρισμό.
RO	Nu utilizați lichide inflamabile pentru curățare.
HU	Tisztításhoz ne használjon gyúlékony folyadékot.
LT	Valydami nenaudokite degių skysčių.
EE	Ärge kasutage puhastamiseks põlevaid vedelikke.
LV	Nekad neizmantojiet uzliesmojošus tīrīšanas līdzekļus.
SI	Za čišćenje ne uporabljajte vnetljivih tekočin.
SK	Na čistenie nepoužívajte horľavé kvapaliny.
RU	Никогда не используйте горючие жидкости для чистки агрегата.

Waarschuwingen en veiligheidsinstructies

Hazards and their prevention according to IEC 60417/ISO 7000/ISO 7010

- DE** Das Kühlgerät ist ausschließlich zum Kühlen/Heizen von geschlossenen Schaltschränken vorgesehen. Eine andere Verwendung ist nicht bestimmungsgemäß. Das Gerät darf nicht an Orten installiert und betrieben werden, die der allgemeinen Öffentlichkeit (siehe DIN EN 60335-2-40, Absatz 3.119) zugänglich sind.
- EN** The cooling unit is intended only for cooling/heating closed enclosures. Any other use is not permitted. The unit must not be installed and operated in locations which are accessible to the general public (see DIN EN 60335-2-40, paragraph 3.119).
- FR** Le climatiseur est exclusivement destiné au refroidissement / chauffage d'armoires électriques fermées. Toute autre utilisation est non conforme. Le climatiseur ne doit pas être installé et exploité dans des lieux accessibles au public (voir norme EN 60335-2-40, paragraphe 3.119).
- NL** Het koelaggregaat is uitsluitend bestemd voor het koelen/verwarmen van gesloten kasten. Elke andere toepassing wordt gezien als niet-voorgescreven gebruik. Het apparaat mag niet worden geïnstalleerd op plaatsen die openbaar (zie DIN EN 60335-2-40, paragraaf 3.119) toegankelijk zijn.
- SE** Aggregatet är uteslutande avsett för kylning/uppvärmning av slutna apparatskåp. Annan användning är inte tillåten. Aggregatet får inte installeras och köras på platser som är tillgängliga för allmänheten (se DIN EN 60335-2-40, stycke 3.119).
- IT** Il condizionatore è destinato esclusivamente al raffreddamento/riscaldamento degli armadi di comando chiusi. Ogni altro impiego è da intendersi non conforme alla sua destinazione d'uso. L'apparecchio non deve essere installato e utilizzato in aree accessibili al pubblico (vedere la norma DIN EN 60335-2-40, paragrafo 3.119).
- ES** El refrigerador se ha diseñado exclusivamente para la refrigeración/calefacción de armarios de distribución estancos. Cualquier otro uso no está permitido. El equipo no debe ser instalado ni puesto en funcionamiento en entornos accesibles al público en general (ver DIN EN 60335-2-40, párrafo 3.119).
- FI** Jäähdytín on tarkoitettu ainoastaan umpinaisten kytentäkaappien jäähdyttämiseen/lämmittämiseen. Mikään muu käyttö ei ole sallittua. Laitetta ei saa asentaa ja käyttää yleisessä käytössä olevissa paikoissa (katso DIN EN 60335-2-40, kohta 3.119).
- DK** Køleapparatet er udelukkende beregnet til køling/opvarmning af lukkede kontaktskabe. Enhver anden brug er ikke tilladt. Enheden må ikke installeres eller opereres på lokaliteter med offentlig adgang (Se DIN EN 60335-2-40, paragraf 3.119)
- IE** Nil an t-aonad fuairithe ceaptha ach amháin d'fhuarú na gcaibínéad rialaithe dúnta agus. Ní cheadaítear d'aon úsáid eile. Ná suiteáiltear agus ná oibrítear an t-aonad i suíomhanna arb inrochtana don phobal i gcoitinne iad (féach DIN EN 60335-2-40, mír 3.119).
- PT** A unidade de refrigeração destina-se exclusivamente à refrigerar gabinetes de controle fechados. Qualquer outro uso não é apropriado e não é permitido. O aparelho não deve ser instalado e operado em locais acessíveis ao público em geral (consulte a norma DIN EN 60335-2-40, seção 3.119).
- HR** Hladnjak je namijenjen isključivo za hlađenje/grijanje zatvorenih razvodnih ormara. Drugačija uporaba nije dozvoljena. Uređaj se ne smije instalirati i raditi na mjestima gdje je dostupan javnosti (DIN EN 60335-2-40, paragraph 3.119)
- MT** It-tagħmir refriġeranti għandu jintuża esklussivament biex ikessaħ l-armarji magħluqin. Użu ieħor ta' dan huwa hażin. L-apparat ma għandux jiġi installat u ma għandux jiġihaddem f'postijiet li huma aċċessibbli għallpubbliku (ara DIN EN 60335-2-40, Paragrafu 3.119).
- PL** O condizionador de ar está previsto somente para refrigeração/aquecimento de armários fechados. Qualquer inne zastosowanie jest niezgodne z przeznaczeniem. Urządzenie nie może być instalowane i użytkowane w miejscach ogólnodostępnych (patrz EN 60335-2-40, punkt 3.119).
- CZ** Chladicí jednotka je určena výhradně k chlazení/vytápění uzavřených rozváděčových skříní. Jiné použití není použito v souladu s určením. Zařízení se nesmí instalovat a provozovat na místech, která jsou veřejně přístupná (viz DIN EN 60335-2-40, oddíl 3.119).
- BG** Охладителят е предназначен за охлаждане/затопляне само на затворени разпределителни шкафове. Не се разрешава всякаква друга употреба. Уредът не трябва да се монтира и работи в местата, които са достъпни за широката общественост (виж DIN EN 60335-2-40, параграф 3.119).
- GR** Η ψυκτική συσκευή προορίζεται αποκλειστικά για την ψύξη/θέρμανση κλειστών ερμαρίων ζεύξης. Οποιαδήποτε άλλη χρήση δεν επιτρέπεται. Δεν επιτρέπεται η εγκατάσταση και η λειτουργία της συσκευής σε σημεία, τα οποία είναι προσβάσιμα στο ευρύ κοινό (δείτε DIN EN 60335-2-40, σημείο 3.119).
- RO** Dispozitivul de răcire este conceput exclusiv pentru răcirea/încălzirea dulapurilor de comandă închise. Orice alta utilizare nu este permisă. Unitatea nu trebuie instalată și folosită în locații la care are acces publicul larg. (vezi DIN EN 60335-2-40, paragraf 3.119)
- HU** A hűtőberendezés kizárólag zárt kapcsolószekrények hűtésére/fűtésére szolgál. Minden más alkalmazás tilos. A berendezést tilos olyan helyre telepíteni és üzemeltetni, amely szabadon hozzáférhető laikusok számára (lásd DIN EN 60335-2-40, 3.119 bekezdés).
- LT** Aušintuvas skirtas tik uždaroms skirstomosioms spintoms aušinti/šildyti. Bet koks kitas naudojimas yra draudžiamas. Agregatas negali būti sumontuojamas ir eksplotuojamas viešai prieinamose vietose (pagal DIN EN 60335-2-40, punktą 3.119)
- EE** Jahutusseade on ette nähtud ainult suletud lülitikilpide jahutamiseks/kütmiseks. Muu laadne kasutus ei ole lubatud. Seadmete kasutus üldkasutatavates ruumides ei ole lubatud (vaata DIN EN 60335-2.40, § 3.119).
- LV** Dzesēšanas iekārta ir paredzēta tikai slēgtu vadības skapju dzesēšanai/sildīšanai. Jebkura cita izmantošana nav atļauta. Iekārtu nedrīkst uzstādīt un izmantot publiski pieejamās vietās (skatīt standartu DIN EN60335-2-40, paragrāfu 3.119).
- SI** Hladilna naprava je predvidena izključno za hlajenje/ogrevanje zaprtih stikalnih omar. Vsaka druga uporaba ni dovoljena. Naprava ne sme biti nameščena in delovati na lokaciji ki je dostopna širši javnosti (glej DIN EN 60335-2-40, odstavek 3.119).
- SK** Chladiaca jednotka je určená výlučne na chladenie/vyhrievanie uzatvorených skriňových rozvádzačov. Iné použitie nie je prípustné. Zariadenie nesmie byť inštalované a používané vo verejne dostupných priestoroch (viď DIN EN 60335-2-40, odstavec 3.119).
- RU** Агрегат предназначен исключительно для охлаждения/обогрева закрытых распределительных шкафов. Использование в других целях не соответствует его прямому назначению. Агрегат нельзя устанавливать и эксплуатировать в местах, доступных для посторонних лиц (см. DIN EN 60335-2-40, абзац 3.119)

Voorwoord

Geachte klant!

Bedankt dat u voor een "Thermoelectric Cooler" klimaat-unit (hierna "unit" of "RTC") uit ons assortiment heeft gekozen!

Uw
Rittal GmbH & Co. KG

Rittal GmbH & Co. KG
Auf dem Stützelberg

35745 Herborn
Germany

Tel.: +49(0)2772 505-0
Fax: +49(0)2772 505-2319

E-Mail: info@rittal.de
www.rittal.com
www.rittal.nl

Voor technische vragen betreffende ons productaanbod kunt u altijd contact met ons opnemen.

Inhoudsopgave

NL

Inhoudsopgave

1	Opmerkingen bij de documentatie	7	9	Toebehoren	20
1.1	CE-markering.....	7	10	Technische details	21
1.2	Bewaren van de documenten	7	10.1	Technische gegevens.....	21
1.3	Symbolen in deze bedieningshandleiding	7	10.2	Karakteristieken.....	22
1.4	Geldige documenten.....	7	11	Bijlage	22
2	Veiligheidsvoorschriften	7	11.1	Uitsparingsafmetingen en boormaten	22
3	Beschrijving van de unit	8	11.1.1	Afmetingen t.b.v. aanbouw	22
3.1	Functiebeschrijving.....	8	11.1.2	Afmetingen t.b.v. complete inbouw	22
3.1.1	Functie	8	11.2	Conformiteitsverklaring.....	23
3.1.2	Regeling	9			
3.1.3	Bus-modus	9			
3.1.4	Veiligheidssystemen	9			
3.1.5	Condensvorming	9			
3.1.6	Filtermatten	9			
3.2	Correct gebruik, voorzienbaar verkeerd gebruik	9			
3.3	Levering.....	10			
4	Montage en aansluiting	10			
4.1	Keuze van de standplaats	10			
4.1.1	Opbouw van de elektronische componenten in de behuizing	10			
4.2	Koelaggregaat monteren.....	10			
4.2.1	Uitsparing in de behuizing aanbrengen	11			
4.2.2	Koelaggregaat aanbouwen	11			
4.2.3	Koelaggregaat compleet inbouwen	11			
4.2.4	Montageposities	11			
4.3	Condensafvoer aansluiten	11			
4.4	Aanwijzingen bij de elektrische installatie	12			
4.4.1	Aansluitgegevens	12			
4.4.2	Potentiaalvereffening	12			
4.5	Elektrische installatie uitvoeren	12			
4.5.1	Busaansluiting (alleen bij de koppeling van meerdere units onderling)	12			
4.5.2	Interface X2 – unitprogrammering	13			
4.5.3	Voeding installeren	13			
4.6	Filtermedia inbouwen	13			
5	Inbedrijfstelling	14			
6	Bediening	15			
6.1	Verbinding tot stand brengen.....	15			
6.2	Software-installatie.....	15			
6.2.1	Stuurprogramma installeren	15			
6.2.2	Stuurprogramma installeren onder Windows 8.x en Windows 10	16			
6.3	Algemene informatie bij de programmering	16			
6.4	Instelbare parameters	17			
6.5	Systeemmeldingen.....	17			
6.6	Master-/slave-code instellen	19			
6.7	Temperatuurregistratie	19			
6.8	Configuratie overdragen.....	20			
7	Inspectie en onderhoud	20			
8	Ontmanteling	20			

1 Opmerkingen bij de documentatie

1.1 CE-markering

Rittal GmbH & Co. KG bevestigt de conformiteit van het koelaggregaat met de machinerichtlijn 2006/42/EG en met de EG-EMV-richtlijn 2014/30/EU. Er is een overeenkomstige conformiteitsverklaring afgegeven en bij het apparaat gevoegd. U vindt deze aan het einde van dit document of op de Rittal homepage. Deze handleiding is de originele bedieningshandleiding.



1.2 Bewaren van de documenten

De montage-, installatie en bedieningshandleiding alsmede alle andere meegeleverde documentatie maken deel uit van dit product. Ze moeten worden overhandigd aan de personen die belast zijn met de bediening/het onderhoud van het koelaggregaat en moeten altijd binnen handbereik zijn!

1.3 Symbolen in deze bedieningshandleiding

Deze documentatie bevat de volgende symbolen:

**Gevaar!**

Gevaarlijke situatie, die bij het niet in acht nemen van de aanwijzingen rechtstreeks leidt tot overlijden of zwaar letsel.

**Waarschuwing!**

Gevaarlijke situatie, die bij het niet in acht nemen van de aanwijzingen kan leiden tot overlijden of zwaar letsel.

**Voorzichtig!**

Gevaarlijke situatie, die bij het niet in acht nemen van de aanwijzingen kan leiden tot (licht) letsel.

**Opmerking:**

Belangrijke opmerkingen en het aangeven van situaties die kunnen leiden tot schade aan eigendommen.

- Dit symbool duidt op een "actiepunt" en geeft aan dat u een handeling of arbeidsstap moet uitvoeren.

1.4 Geldige documenten

Voor de hier beschreven koelaggregaten is een papieren of digitale montage-, installatie- en bedieningshandleiding beschikbaar.

Voor schade, als gevolg van het niet in acht nemen van de aanwijzingen in deze handleidingen, kunnen wij niet aansprakelijk worden gesteld. Indien nodig zijn ook de handleidingen van de gebruikte toebehoren van toepassing.

2 Veiligheidsvoorschriften

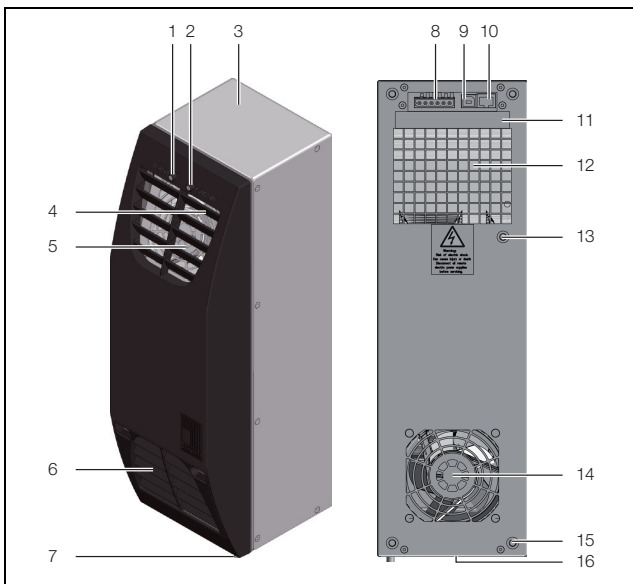
Neem de volgende algemene veiligheidsvoorschriften in acht bij de installatie en bediening van het systeem:

- Montage, installatie en onderhoud mogen alleen door speciaal hiervoor opgeleide technici worden uitgevoerd.
- De luchtaanzuig- en luchtuitblaasopeningen van het koelaggregaat aan de binnen- en buitenzijde van de kast mogen niet zijn gemodificeerd.
- Het vermogensverlies van de in de kast geïnstalleerde componenten mag het specifieke nuttige koelvermogen van het koelaggregaat niet overschrijden.
- Gebruik uitsluitend originele reserveonderdelen en toebehoren.
- Breng geen wijzigingen aan het koelaggregaat aan, die niet in deze of de andere geldige handleidingen zijn beschreven.
- De netstekker van het koelaggregaat mag alleen in spanningsloze toestand worden ingestoken of uitgetrokken. Gebruik de op het typeplaatje vermelde veiligingsinrichting.

3 Beschrijving van de unit

DE

3 Beschrijving van de unit



Afb. 1: Beschrijving van de unit

Legenda

- 1 Statusindicatie
- 2 Functie-indicatie
- 3 Behuizing
- 4 Ventilatioerooster
- 5 Luchtinblaasopening – extern luchtcircuit
- 6 Luchtaanzuigopening met filterelement (optioneel) – extern luchtcircuit
- 7 Condensafvoer
- 8 Interface X1: voedingsspanning en alarmuitgang
- 9 Interface X2: USB 2.0, type B
- 10 Interface X3: RJ 45
- 11 Aansluitschema
- 12 Luchtaanzuigopening – intern luchtcircuit
- 13 Potentiaalvereffening
- 14 Luchtinblaasopening – intern luchtcircuit
- 15 Blindmoer
- 16 Typeplaatje (aan de onderzijde van de unit)

3.1 Functiebeschrijving

3.1.1 Functie

De Rittal Thermoelectric Cooler maakt voor de koude-/warmteopwekking gebruik van het Peltiereffect. Dit effect berust op het principe dat een elektrische gelijkstroom, die door een leidingcircuit stroomt dat uit twee verschillende metalen bestaat, een afkoeling van de ene en een verwarming van de andere contactplaats tot gevolg heeft. De betreffende positie waar de koude-/warmteopwekking plaatsvindt, wordt aangeduid als Peltier-element.

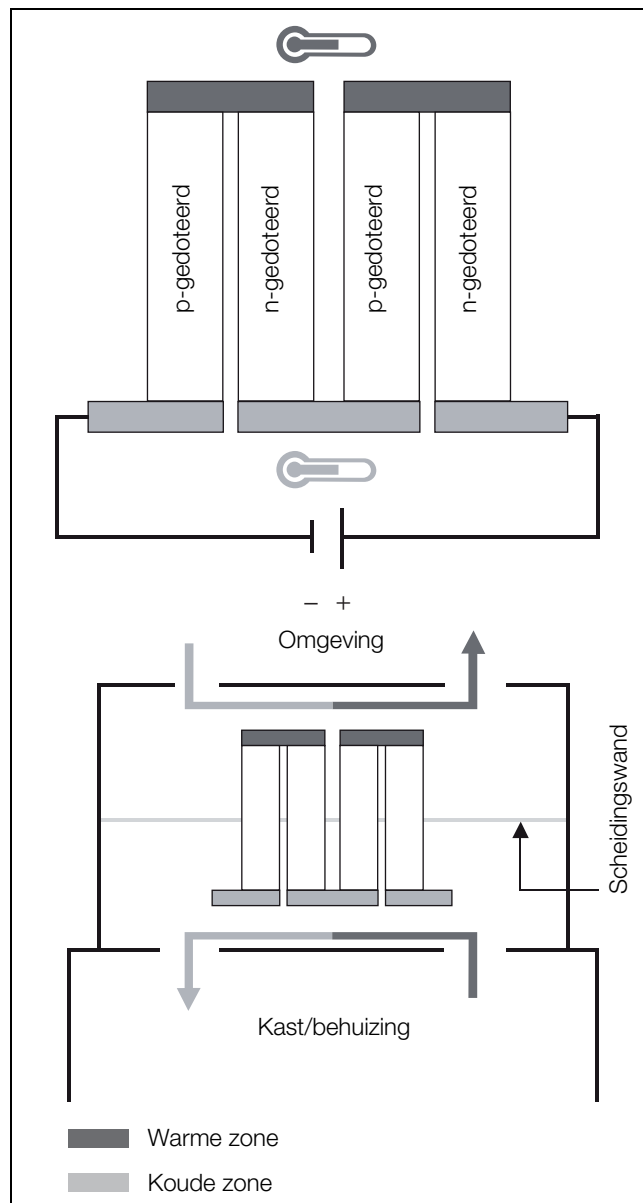
Bij de toepassing van het Peltier-effect voor behuizingsklimatisering wordt steeds een luchtstroom via de bovenste en onderste contactplaats geleid. Daarbij wordt warmte-energie uit de luchtstroom aan het Peltier-element afgegeven of opgenomen.

De luchtstroom, die de warmte-energie aan het element afgeeft, wordt als gekoelde luchtstroom in de kast of behuizing geleid.

Na opwarming van de gekoelde luchtstroom door de actieve inbouwcomponenten wordt de luchtstroom weer naar de klimaat unit geleid en om af te koelen opnieuw via de “koude” zijde van het Peltier-element geleid. Dit brengt een luchtcirculatie op gang, die het koelen van de kast of behuizing tot gevolg heeft.

De luchtstroom, die de warmte-energie van de “warme” zijde van het Peltier-element opneemt, wordt als warme luchtstroom aan het externe luchtcircuit van de klimaat unit afgegeven. Tenslotte wordt de warmte, die door de inbouwcomponenten in de behuizing wordt geproduceerd, aan de omgevingslucht buiten de klimaat unit afgegeven.

Door het controller gestuurde omdraaien van de polariteit wordt de klimaat unit, afhankelijk van de setpoints, op een verwarmingstoestand omgeschakeld. Daardoor wordt het boven beschreven proces omgedraaid.



Afb. 2: Peltier-element, Peltier-klimaat unit (koeling)

3.1.2 Regeling

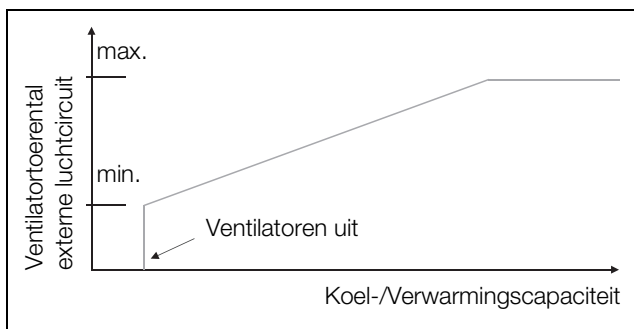
De Rittal Thermoelectric Cooler regelt het koel-/verwarmingsvermogen van de Peltier-elementen alsmede de luchtverplaatsing van de geïntegreerde ventilatoren zodanig, dat de gewenste temperatuur in de kast of behuizing uiterst nauwkeurig wordt ingesteld. Hiertoe berekent de unit bij de inlaatopening van warme lucht (intern circuit) continu de luchtintredetemperatuur. Over- of onderschrijdt deze een bepaalde ingestelde temperatuur (fabrieksinstelling: koeling 35 °C/verwarming 5 °C) dan schakelt de unit de koeling/verwarming in. Daarbij worden de aanstuurspanningen van de Peltier-elementen en -ventilatoren zodanig via een PID-regeling nageregeld, dat enerzijds het voor de temperatuurregeling vereiste koel-/verwarmingsvermogen te allen tijde beschikbaar is en anderzijds een zo energiezuinig mogelijke koeling/verwarming wordt gegarandeerd. Afhankelijk van het benodigde koel-/verwarmingsvermogen leveren de redundant uitgevoerde ventilatoren in het externe luchtcircuit van de Rittal Thermoelectric Cooler hierdoor een variabele luchtverplaatsing (en daarmee variabele toerentallen). Is er slechts een gering of helemaal geen koel-/verwarmingsvermogen nodig, dan kan dit regelgedrag een tijdelijke inactiviteit van de ventilatoren in het externe luchtcircuit tot gevolg hebben. Het betreft hier geen storing van de unit, maar een uiterst energiebesparende bedrijfsmode, die bovendien de levensduur van de toegepaste ventilatoren verlengt.



Opmerking:

Het toerental van de ventilatoren van de klimaat unit is afgestemd op de actuele benodigde koel-/verwarmingscapaciteit. Een stilstand van de ventilatoren – onderbroken door periodieke, kortstondige activering van de ventilatoren – is daardoor geen storing van de unit, maar kenmerkt een uiterst energiebesparende bedrijfsmode!

Voor de Rittal Thermoelectric Cooler is PC-software beschikbaar waarmee u de functies van de unit kunt instellen (zie paragraaf 6 “Bediening”).



Afb. 3: Regelgedrag van de ventilatoren in het externe lucht-circuit

3.1.3 Bus-modus

Via de seriële interface X3 kunt u met de master-slave-kabel en de master-slave-adapter een busverbinding

tussen maximaal 5 Rittal Thermoelectric Coolers (1 master, maximaal 4 slaves) tot stand brengen (parallelwerking voor hogere koelvermogens, redundantie).

Vóór de inbedrijfstelling moet voor elke unit in het veld “Configuratie” eenmalig de status “master” of “slave” worden gedefinieerd (zie ook paragraaf 6 “Bediening”).

3.1.4 Veiligheidssystemen

– De aansluitklemmen (klemmen 1 – 3) van het koelaggregaat zijn voorzien van potentiaalvrije contacten via welke de systeemmeldingen van het aggregaat, bijv. met behulp van een PLC, kunnen worden opgevraagd (1x wisselcontact).

3.1.5 Condensvorming

Bij hoge luchtvochtigheid en lage temperaturen in de kast/behuizing kan zich op de Peltier-elementen condens vormen. Het condenswater wordt via een afvoerslang aan de onderzijde naar buiten afgevoerd. Hiervoor moet een slangstuk op de condensafvoersteun worden aangesloten (zie ook paragraaf 4.3 “Condensafvoer aansluiten”). Voor de Rittal Thermoelectric Coolers zijn externe condensverdampers als toebehoren leverbaar (zie ook toebehoren Rittal-handboek).

3.1.6 Filtermatten

Bij droge, grove stofdeeltjes en pluisjes in de omgevingslucht dient een extra filtermat van PU-schuim (als toebehoren leverbaar) in het koelaggregaat te worden ingebouwd. Afhankelijk van de hoeveelheid stof dient u het filter af en toe te verwisselen.

3.2 Correct gebruik, voorzienbaar verkeerd gebruik

De klimaat units van Rittal zijn volgens de laatste stand van de techniek en erkende veiligheidstechnische regels ontwikkeld en geconstrueerd. Desondanks kan er bij ondeskundig gebruik levens- en letselgevaar of materiaal-schade optreden. De unit is uitsluitend bestemd voor het koelen/verwarmen van kasten/behuizingen. Elke andere toepassing wordt gezien als niet-voorgeschreven gebruik.

Voor hieruit ontstane schade of ondeskundige montage, installatie of toepassing is de fabrikant niet aansprakelijk. Het risico ligt uitsluitend bij de gebruiker.

Tot het voorgeschreven gebruik behoort ook het in acht nemen van de beschikbare documentatie, alsmede het naleven van inspectie- en onderhoudsvoorwaarden.

4 Montage en aansluiting

DE

3.3 Levering

Het apparaat wordt compleet gemonteerd als leveringseenheid geleverd. Controleer de levering op volledigheid.

Aantal	Benaming
1	Rittal Thermoelectric Cooler
1	Verzendzakje:
1	– Montage-, installatie- en bedieningshandleiding
1	– Afdichtingsband (zelfklevend)
1	– Aansluitconnector X1
5	– Cilinderschroeven
5	– Ringen
1	– Aarding, getand
1	– Filtermat
1	– USB-kabel (1,8 m)
1	Boorsjabloon

Tab. 1: Levering

4 Montage en aansluiting

4.1 Keuze van de standplaats

Neem bij de keuze van de standplaats voor de behuizing de volgende aanwijzingen in acht:

- De standplaats en daarmee de plaatsing van het koelaggregaat dient zodanig te worden gekozen dat een goede be- en ontluftung is gewaarborgd (afstand tussen de koelaggregaten onderling en de wand tenminste 100 mm).
- De installatieplaats dient vrij van sterke verontreiniging en vocht te zijn.
- De omgevingstemperatuur mag niet hoger zijn dan 55 °C (3201.200) of 60 °C (3201.300).
- Er dient een condensafvoer te kunnen worden aangelegd (zie paragraaf 4.3 “Condensafvoer aansluiten”).
- De op het typeplaatje van het apparaat vermelde netsluitgegevens dienen te zijn gewaarborgd.
- De montagepositie van de klimaat unit dient daarom zodanig te worden gekozen, dat de luchtstroom van de klimaat unit de koeling/verwarming van deze inbouwcomponenten ondersteunt.
- De klimaat unit dient zodanig aan de kast of behuizing te worden gepositioneerd, dat de condensafvoeropening zich op het laagste punt van de klimaat unit bevindt.

4.1.1 Opbouw van de elektronische componenten in de behuizing



Voorzichtig!

Gevaar voor condensvorming!

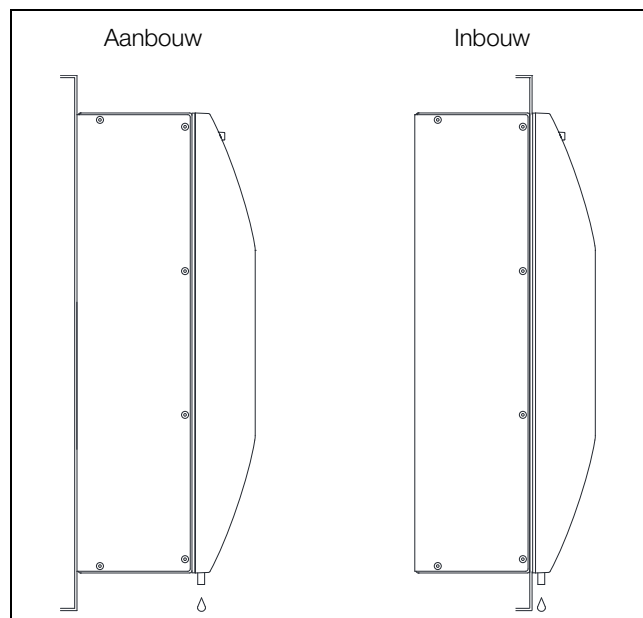
Zorg bij het plaatsen van de elektronische componenten in de behuizing dat de gekoelde lucht van het koelaggregaat niet op actieve componenten is gericht. Zorg dat de gekoelde lucht niet rechtstreeks op de warme luchtstroom, afkomstig van de actieve componenten zoals bijv. omvormers, is gericht.

Dit kan tot luchtkortsluiting leiden en een goede klimaatbeheersing verhinderen of er zelfs de oorzaak van zijn dat het koelaggregaat de koeling vanwege de interne veiligheidssystemen uitschakelt.

- Zorg dat een gelijkmatige luchtcirculatie in de behuizing is gewaarborgd.
- De luchtaanzuig- en -inblaasopeningen mogen niet zijn gemodificeerd, omdat het koelvermogen van het apparaat dan afneemt.
- Bepaal de afstand tot de elektronische componenten en andere inbouwcomponenten zodanig dat de vereiste luchtcirculatie niet wordt gemodificeerd en daardoor belemmerd.

4.2 Koelaggregaat monteren

U kunt de klimaat unit naar keuze aanbouwen, of compleet inbouwen:



Afb. 4: Unitmontage aan- en inbouw

Hiertoe dient u overeenkomstig het bij de levering inbegrepen boorsjabloon uitsparingen en boringen in de zijwand resp. de deur van de kast aan te brengen.

4.2.1 Uitsparing in de behuizing aanbrengen

- Plak de meegeleverde boorsjabloon met plakband op de zijwand of deur van de kast.

Op de boorsjabloon zijn maatlijnen aangebracht t.b.v. de mogelijke montagemethoden voor uw koelaggregaat.

- Identificeer aan de hand van de maatschetsen (zie paragraaf 11 "Bijlage") de lijnen en afmetingen op de boorsjabloon die voor uw montagemethode van toepassing zijn.



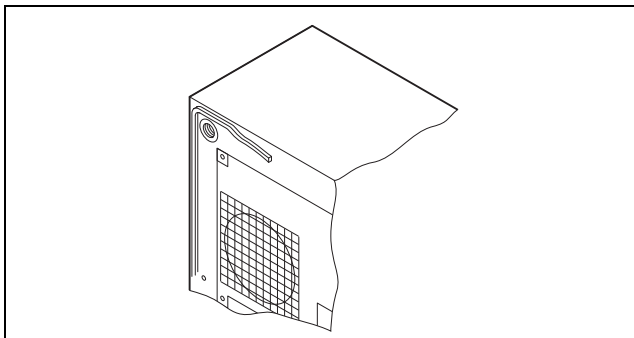
**Voorzichtig!
Letselgevaar!**

Verwijder zorgvuldig alle scherpe randen van de boringen en uitsparingen om letsel te voorkomen.

- Boringen centreren, boren en scherpe randen verwijderen.
- Breng de uitsparingen inclusief de lijnbreedte volgens de boorsjabloon aan.
- Verwijder de scherpe randen van de uitsparingen.

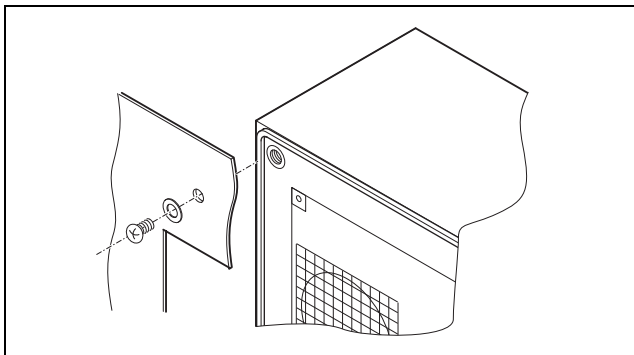
4.2.2 Koelaggregaat aanbouwen

- Knip het meegeleverde afdichtingsband op maat en plak het zorgvuldig zodanig aan de achterzijde van het aggregaat dat de stootrand helemaal is afgedekt.



Afb. 5: Afdichtingsband aanbrengen

- Bevestig de unit met de meegeleverde cilinderschroeven en moeren.

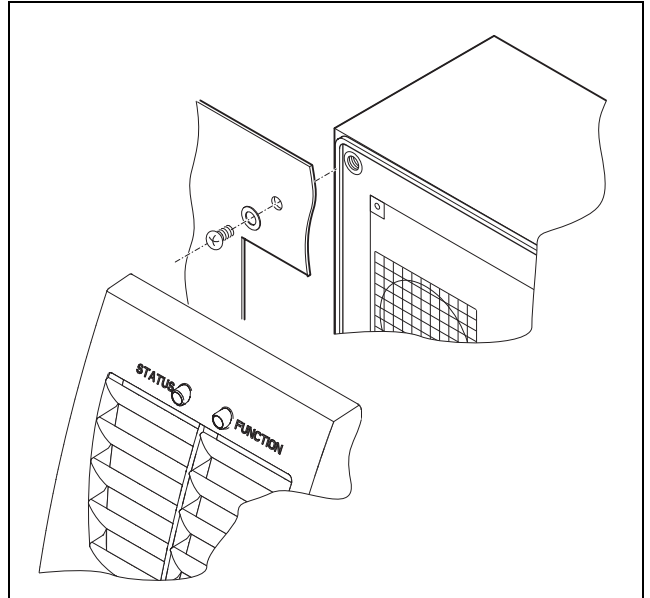


Afb. 6: Koelaggregaat bevestigen

4.2.3 Koelaggregaat compleet inbouwen

- Trek het ventilatierooster voorzichtig naar voren toe van de behuizing af.

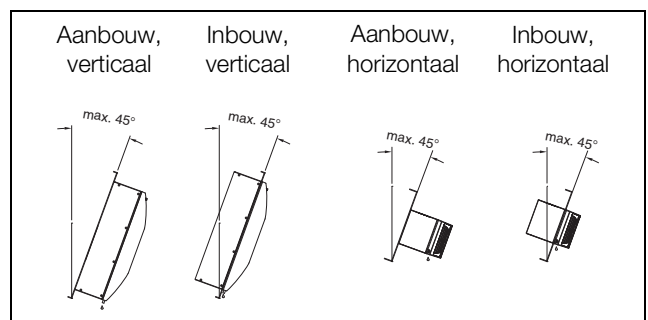
- Knip het meegeleverde afdichtingsband op maat en plak het zorgvuldig zodanig op de voorste behuizingshelft dat de aansluitingen helemaal zijn afgedekt.
- Draai de vier moeren en ringen van de voorste behuizingshelft los.
- Schuif het aggregaat vanaf de binnenzijde van de kast in de montage-uitsparing en bevestig het aggregaat vanaf de buitenzijde met de cilinderschroeven en ringen aan de kast.



Afb. 7: Koelaggregaat bevestigen

4.2.4 Montageposities

De Rittal Thermolectric Cooler kan naar keuze horizontaal of verticaal worden gemonteerd. Let hierbij op de max. toelaatbare hellingshoek (afb. 8).



Afb. 8: Toelaatbare montageposities

4.3 Condensafvoer aansluiten

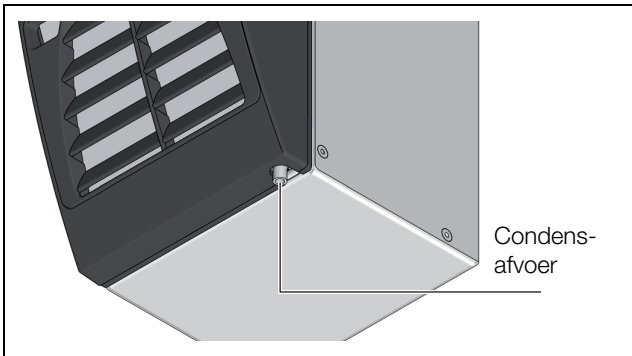
U kunt een condensafvoerslang op de Rittal Thermolectric Cooler monteren.

De condensafvoer

- dient met het juiste verval te zijn aangebracht (geen sifonvorming)
- dient knikvrij te zijn
- mag bij een verlenging niet in doorsnede zijn gereduceerd

4 Montage en aansluiting

DE



Afb. 9: Condensafvoer

- Sluit een geschikte slang op de condensafvoersteun aan en borg deze met een slangklem.
- Plaats de condensslang bijv. in een afvoer resp. in de externe condensverdamping (zie ook toebehoren Rittal handboek).

4.4 Aanwijzingen bij de elektrische installatie

- Neem bij de elektrische installatie alle geldige nationale en regionale voorschriften alsmede de voorschriften van de betreffende energiebedrijven in acht.
- De elektrische installatie mag alleen door een erkende elektrotechnicus worden uitgevoerd, die verantwoordelijk is voor het aanhouden van de bestaande normen en voorschriften.



Opmerking:

Voordat u een isolatiemeting uitvoert, moet de Rittal Thermoelectric Cooler spanningsvrij worden geschakeld of mag de testspanning maximaal 500 V DC bedragen.

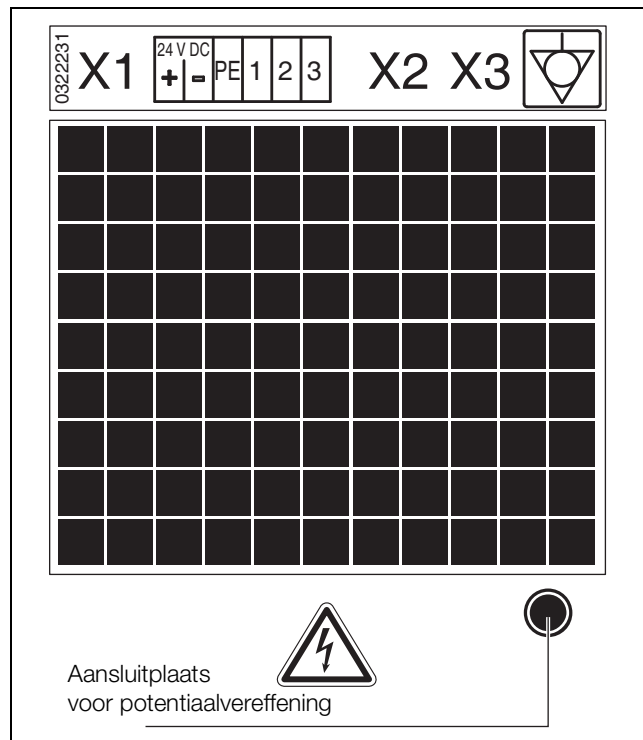
4.4.1 Aansluitgegevens

- De aansluitspanning en -frequentie dienen overeen te komen met de nominale waarden op het typeplaatje.
- Het koelaggregaat dient via een meerpolige scheidingsinrichting op het net te worden aangesloten, die in uitgeschakelde toestand een contactopening van minstens 3 mm garandeert.
- Aan de voedingszijde van het apparaat mag geen extra temperatuurregeling worden voorgeschakeld.
- Installeer als kortsluitbeveiliging voor de unit de op het typeplaatje vermelde trage voorzekering.
- De netaansluiting dient een potentiaalvereffening te garanderen die nagenoeg vrij is van externe spanningen.

4.4.2 Potentiaalvereffening

Het kan zijn dat de unit om EMC-redenen op de bij de klant aanwezige potentiaalvereffening moet worden aangesloten. Is dit het geval, dan kan op het aansluitpunt van de potentiaalvereffening (bevestigingspunten) op de Rittal Thermoelectric Cooler een kabel met een nominale doorsnede van ten minste 6 mm² worden aangesloten.

De aardlitze in de netaansluitkabel geldt volgens de norm niet als potentiaalvereffeningsader.



Afb. 10: Aansluitpunt voor potentiaalvereffening

4.5 Elektrische installatie uitvoeren

4.5.1 Busaansluiting (alleen bij de koppeling van meerdere units onderling)

Via de seriële interface X3 kunt u met de master-slave-kabel en de master-slave-adapter maximaal 5 Rittal Thermoelectric Coolers met elkaar verbinden.



Opmerking:

Bij de elektrische signalen van de interface X3 gaat het om lage spanningen (niet om lage veiligheidsspanningen volgens EN 60 335).

Let bij de koppeling op het volgende:

- Aan te sluiten koelaggregaten spanningsvrij schakelen.
- Voor toereikende elektrische isolatie zorgen.
- Kabels niet parallel aan de voedingskabels leggen.
- Op korte kabellengten letten.

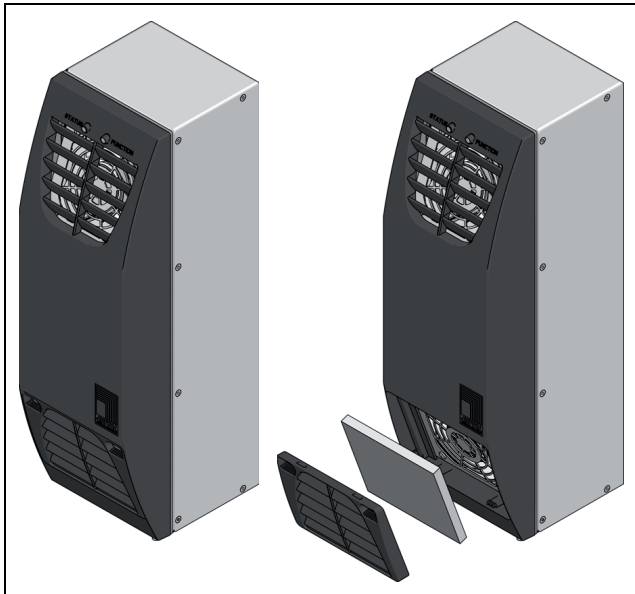
5 Inbedrijfstelling

DE



Opmerking:
Als het filter wordt toegepast, moet dit regelmatig worden gereinigd en eventueel worden vervangen.

- Til het ventilatierooster bij de gemarkeerde positie iets op en trek het naar voren toe los.
- Plaats de filtermat in de filterhouder van de unit (de gekleurde zijde van de filtermat is daarbij naar de unit gericht).
- Druk het ventilatierooster weer op de behuizing.



Afb. 14: Filtermat inbouwen

5 Inbedrijfstelling

- Schakel de stroomtoevoer naar het koelaggregaat in nadat alle montage- en installatiewerkzaamheden zijn afgerond.

Het koelaggregaat treedt in werking. De bedrijfsmodus wordt door de status- en functie-LED's gesignaleerd:

Functie-LED	Beschrijving
Uit	Unit is gereed
Groen	Unit koelt
Oranje	Unit verwarmt
Rood	Foutmelding unit (zie paragraaf 6 "Bediening")

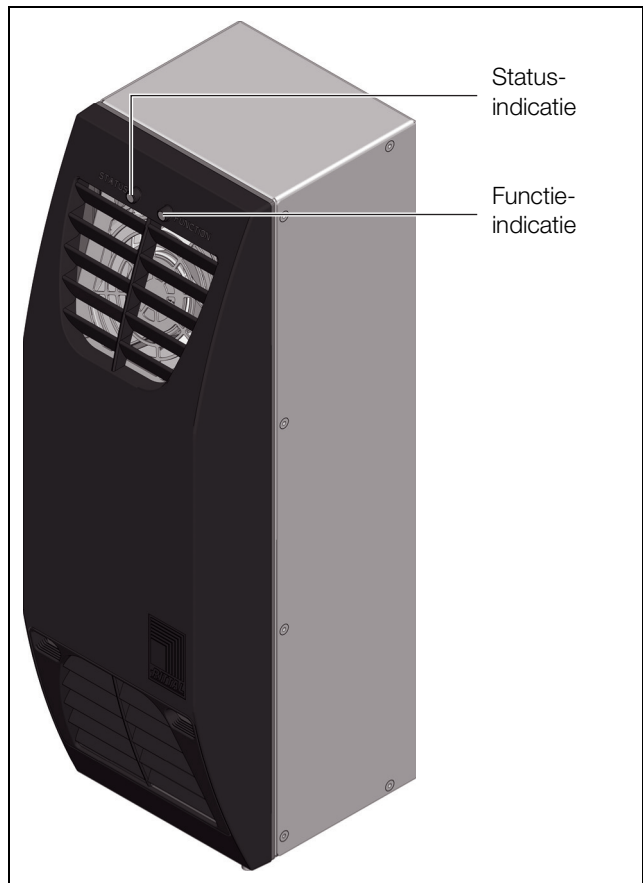
Tab. 2: Functie-indicaties

Status-LED	Beschrijving
Uit	Unit UIT
Groen	Unit OK

Tab. 3: Status-indicaties

Status-LED	Beschrijving
Oranje	Waarschuwing unit (zie paragraaf 6 "Bediening")
Rood	Foutmelding unit (zie paragraaf 6 "Bediening")

Tab. 3: Status-indicaties



Afb. 15: Status- en functie-indicaties op de klimaat unit

Met de programmeersoftware kunt u individuele instellingen op de unit aangeven, bijv. de gewenste temperatuur. U kunt de software downloaden op de Rittal-website.

Bij een ongewijzigde fabrieksinstelling vindt de temperatuurregeling van de kast of bedieningsbehuizing met behulp van de volgende parameters plaats:

Parameter	Waarde
Gewenste temperatuur in de kast/behuizing	+35 °C
Inschakeltemperatuur voor koeling	+35 °C
Alarmmelding te hoge temperatuur	+45 °C
Inschakeltemperatuur voor verwarming	+5 °C
Alarmmelding te lage temperatuur	-5 °C

Tab. 4: Fabrieksinstellingen

6 Bedienung

De gebruiksvriendelijke PC-software voor uw Rittal Thermoelectric Cooler (3201.200 of 3201.300) biedt de volgende functies:

- Parametren van de unit
- Opvragen van de actuele bedrijfsmodus
- Temperatuurregistratie
- Bekijken van de storingsstatistiek

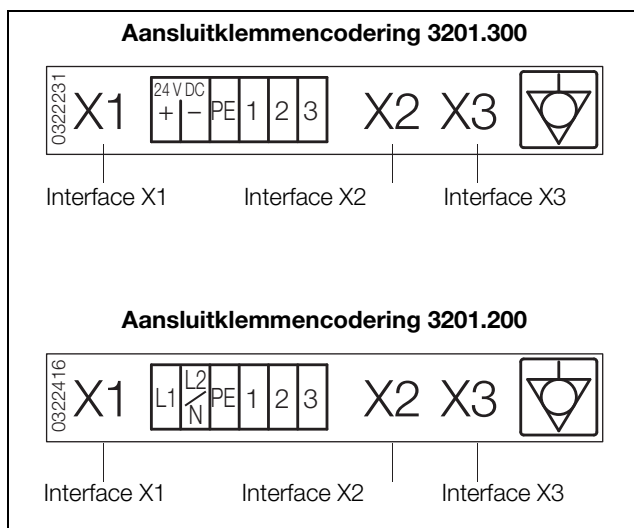


Opmerking:

Deze software werkt met een interface die niet geschikt is voor continubedrijf. Voordat u de PC uitschakelt, moet de USB-verbinding worden losgekoppeld.

De RTC-PC-software draait onder de besturingssystemen Windows 2000, Xp, 7, 8 en 10.

6.1 Verbinding tot stand brengen



Afb. 16: Codering van de unitinterfaces

- Verbind de interface **X2** van de Thermoelectric Cooler via de meegeleverde USB-kabel met uw PC.



Opmerking:

De unit heeft hiervoor niet op de voedingspanning (interface X1) te zijn aangesloten. De Thermoelectric Cooler bevestigt de verbinding met het tegelijk rood knipperen van de status- en functie-LED's. Is de unit op de voedingspanning aangesloten, dan signaleert de functie-LED ook deze bedrijfsmodus.

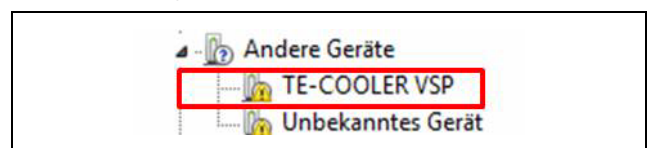
6.2 Software-installatie

- Download de installatiebestanden van de Rittal-website.
- Dubbelklik op het bestand "Rittal_3201200_Treiber_3_2574.zip" om dit uit te pakken.
- Start het bestand "setup_RTC_Vx.xx.exe" en volg de instructies voor het installeren van de RTC PC-software.

6.2.1 Stuurprogramma installeren

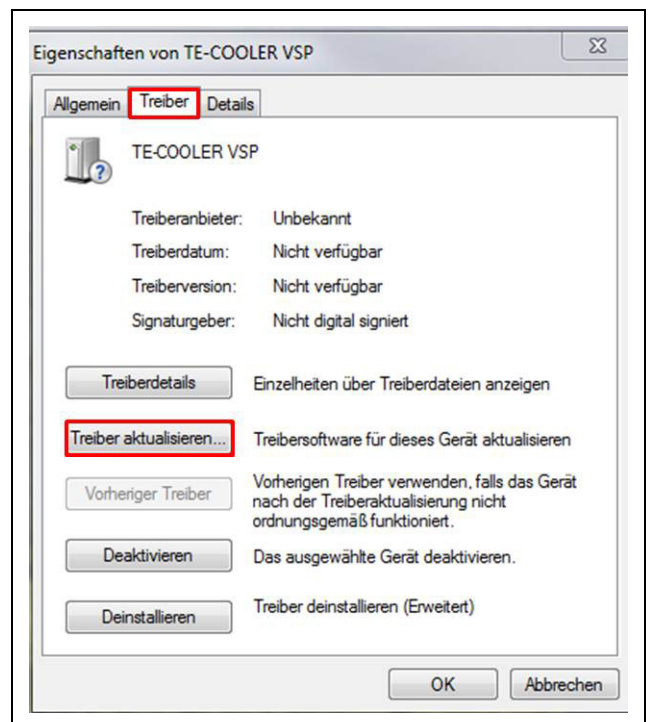
Voordat u de software kunt gebruiken, moet het USB-stuurprogramma handmatig via Windows Apparaatbeheer worden geïnstalleerd.

- Open Apparaatbeheer (Systeembesturing > Systeem > Apparaatbeheer).
- Dubbelklik op: "TE-COOLER VSP".



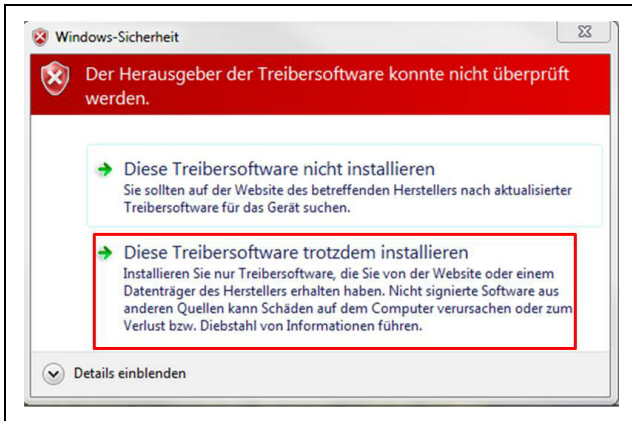
Afb. 17: Apparaat selecteren

- Klik op het tabblad "Stuurprogramma's".
- Klik op "Stuurprogramma's updaten".



Afb. 18: Stuurprogramma's updaten

- Selecteer de optie "Op de computer naar stuurprogramma's zoeken".
- Navigeer naar het in 6.2 uitgepakte bestand "RTC/RtcDrvPack_1220".
- Klik op "OK" en vervolgens op "Doorgaan".
- Er verschijnt een veiligheidsmelding. Klik op "Dit stuurprogramma toch installeren".

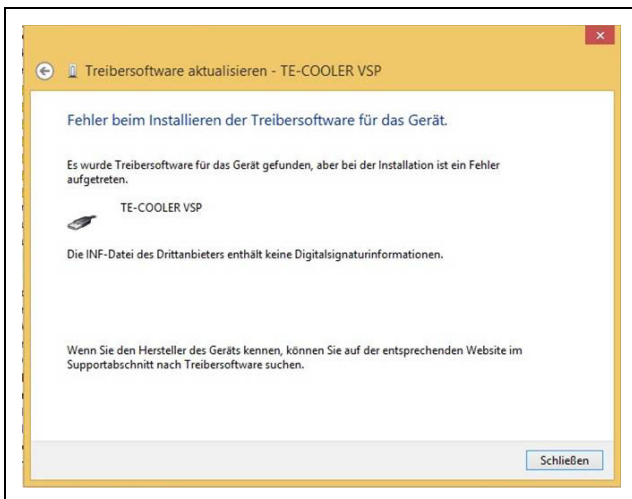


Afb. 19: Veiligheidsmelding

- Zodra het stuurprogramma is geïnstalleerd kan de software worden gebruikt.

6.2.2 Stuurprogramma installeren onder Windows 8.x en Windows 10

Een handmatige installatie van het stuurprogramma onder Windows 8.x en Windows 10 geeft een foutmelding:



Afb. 20: Foutmelding

Om het stuurprogramma te kunnen installeren moet eerst de installatie van ongeldige beveiligingscertificaten worden toegelaten.

- Klik linksonder aan het scherm op het Windows-pictogram en selecteer in het Start-menu de optie “Instellingen”.
- In de categorie “Bijwerken en beveiliging” ziet u het item “Systeemherstel” staan.
- Klik onder “Geavanceerde opstartopties” op de knop “Nu opnieuw opstarten”.
- Is het blauwe UEFI-scherm geopend, selecteer daar dan de optie Problemen oplossen.
- In “Geavanceerde opties” vindt u de “Startinstellingen”.
- Met de knop “Herstarten” worden na een paar seconden alle beschikbare startinstellingen getoond.
- Selecteer via de toets [F7] de optie “Handhaving van stuurprogrammahanndtekening deactiveren”.

Het systeem start opnieuw. De installatie van het stuurprogramma kan nu worden uitgevoerd, zoals in hoofdstuk 6.2.1 is beschreven.



Opmerking:

De instelling “Handhaving van stuurprogrammahanndtekening deactiveren” blijft actief tot de computer opnieuw wordt opgestart.

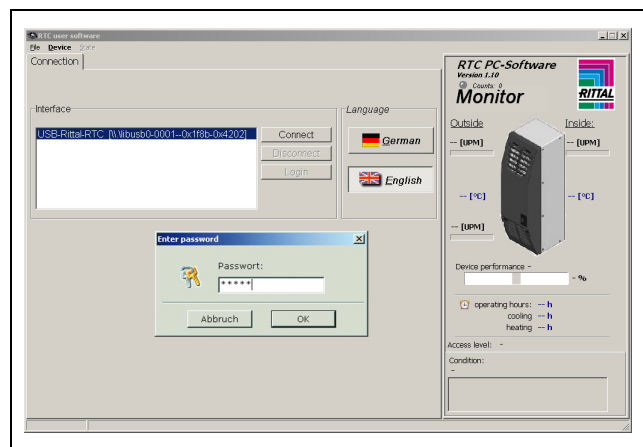
6.3 Algemene informatie bij de programmering

Na het starten van de software verschijnt er een inlogvenster.

- Klik op “Verbinden”.

- Typ “admin” als wachtwoord in en klik op “OK”.

Nu kunt u alle functies van de PC-software gebruiken.



Afb. 21: Inlogvenster



Aanwijzing m.b.t. wachtwoord:

Het wachtwoord “admin” is vooraf ingesteld en kan niet worden gewijzigd.

Aanwijzing m.b.t. gewenste temperatuur:

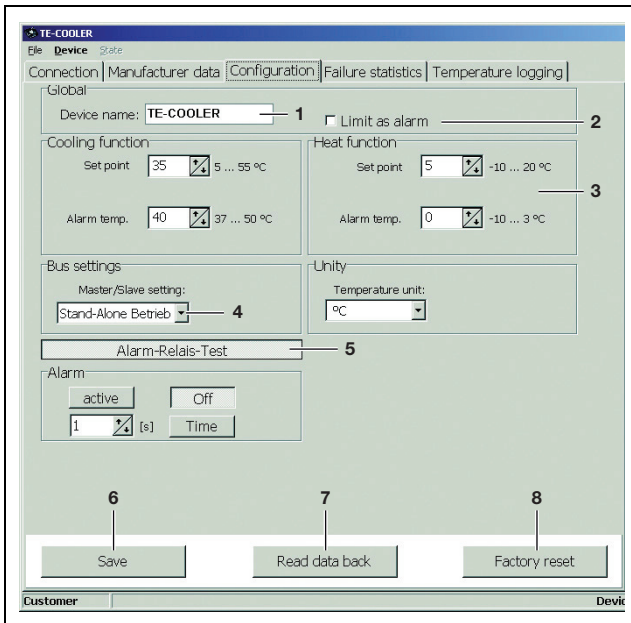
De gewenste temperatuur is door de fabriek ingesteld op +35 °C. Om energiebesparende redenen en vanwege het gevaar voor verhoogde condensatie moet u de gewenste temperatuur niet lager instellen dan nodig.

Aanwijzing m.b.t. nuttig koelvermogen:

Interactieve karakteristieken voor het berekenen van het nuttig koelvermogen vindt u op www.rittal.nl

6.4 Instelbare parameters

Op het tabblad "Configuratie" kunnen de bedrijfsparameters van de RTC worden gewijzigd.



Afb. 22: RTC-configuratie

Legenda

- 1 Individuele toewijzing van een unitnaam
- 2 Configuratie alarmrelais
- 3 Parameterbereik: zie tabel 5 "Instelbereik"
- 4 Master-slave-instelling
- 5 Via de alarmrelais-testknop is het alarmrelais van de RTC handmatig te activeren en weer uit te schakelen. Bovendien kan er een bepaald tijdstip worden aangegeven waarop het relais automatisch weer wordt uitgeschakeld.
- 6 Overdracht van de eerder aangegeven instellingen aan de RTC
- 7 Uitlezen van de actueel in de RTC opgeslagen parameters
- 8 Alle parameters resetten naar de fabrieksinstelling (zie tabel 5 "Instelbereik")

Variabele	Bereik	Fabrieksinstelling
Koelfunctie: gewenste waarde	+5...+55 °C	+35 °C
Koelfunctie: alarmtemperatuur (hysterese)	2...15 K boven gewenste waarde	5 K
Verwarmingsfunctie: gewenste waarde	-10...+20 °C	+5 °C
Verwarmingsfunctie: alarmtemperatuur (hysterese)	2...15 K onder gewenste waarde	5 K

Tab. 5: Instelbereik

Variabele	Bereik	Fabrieksinstelling
Omschakeling °C/°F	°C/°F	°C
Master-slave-werking	1 master, maximaal 4 slaves	Stand-alone-toe-passing

Tab. 5: Instelbereik



Opmerking:

De gewenste waarden voor de koel- en verwarmingsfunctie zijn ten opzichte van elkaar vergrendeld. Dit betekent dat het minimale verschil 1 K bedraagt. Hierdoor is een nauwkeurige temperatuurregeling in de kast/behuizing mogelijk.

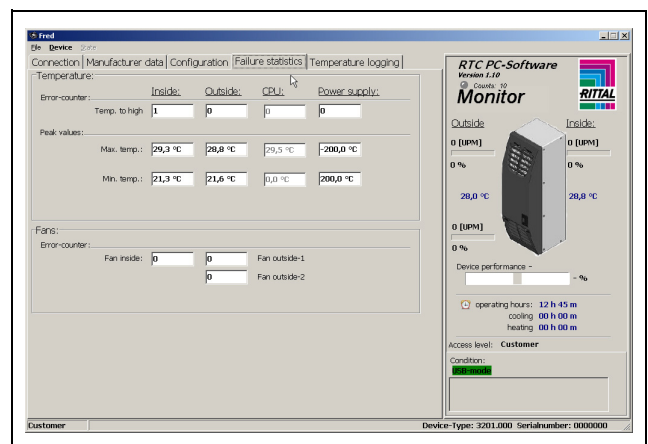
6.5 Systemmeldingen

Systemmeldingen worden zowel op de unit (status- en functie-LED's) als in de PC-software weergegeven (op het tabblad Storingsstatistiek).



Opmerking:

Storingen worden ook geregistreerd als de unit niet met een PC is verbonden.



Afb. 23: Systemmeldingen

6 Bediening

DE

Systeemmelding	Beschrijving	LED's		Alarmrelais	Maatregelen
		Status	Functie		
Sensorbreek/-kortsluiting: – Externe sensor – Voedingssensor – Stuursensor	Temperatuursensor defect resp. kortsluiting. Unitvermogen begrensd op max. 80 %*.	Oranje (knippert)	Uit = stand-by Groen = koelen Oranje = verwarmen	Vrij te configureren**	Unit vervangen.
Sensorbreek/-kortsluiting: – Interne sensor	Temperatuursensor defect/kortsluiting. Unit offline. Externe ventilator 40 %, interne ventilator 100 % in bedrijf.	Rood (licht op)	–	Geschakeld	
Te hoge temperatuur: Binnentemperatuur > Setpoint Koelen	Unit koelt (normaal bedrijf).	Groen (licht op)	Groen (licht op)	Niet geschakeld	–
Te hoge temperatuur: – Extern > 55 °C – Voeding > +75 °C – Aansturing > +85 °C	Unitvermogen begrensd op max. 80 %*.	Oranje (knippert)	Uit = stand-by Groen = koelen Oranje = verwarmen	Vrij te configureren**	Koelvermogen controleren, evt. filtermat vervangen, te hoog vermogensverlies in de kast/behuizing.
Te hoge temperatuur: Binnentemperatuur > Alarmtemperatuur Koelen	Unit koelt.	Oranje (licht op)	Groen (licht op)	Geschakeld	
Te lage temperatuur: Binnentemperatuur < Setpoint Verwarmen	Unit verwarmt (normaal bedrijf)	Groen (licht op)	Oranje (licht op)	Niet geschakeld	–
Te lage temperatuur: – Buitentemperatuur < -30 °C – Voedings- en aanstuurtemperatuur < -40 °C	Unitvermogen begrensd op max. 80 %*.	Oranje (knippert)	Uit = stand-by Groen = koelen Oranje = verwarmen	Vrij te configureren**	Warmtecapaciteit controleren, evt. filtermat vervangen, te lage omgevings-temperatuur.
Te lage temperatuur: Binnentemperatuur < Alarmtemperatuur Verwarmen	Unit verwarmt	Oranje (licht op)	Oranje (licht op)	Geschakeld	
Externe ventilator boven resp. onder geblokkeerd /defect	Nog werkende externe ventilator functioneert 100 %.	Oranje (knippert)	Uit = stand-by Groen = koelen Oranje = verwarmen	Geschakeld	Controleren is de ventilator is geblokkeerd. Evt. unit vervangen.
Interne ventilator geblokkeerd/defect of externe ventilator geblokkeerd/defect	Unit offline.	Rood (licht op)	–	Geschakeld	Unit vervangen.
Onjuiste voedingsspanning (< 20 V resp. > 28 V)	Unitvermogen begrensd op max. 80 %*.	Oranje (knippert)	Uit = stand-by Groen = koelen Oranje = verwarmen	Geschakeld	Voedingsspanning controleren, evt. trafo gebruiken.
USB-bedrijf	Unit offline. Sensoren worden be-waakt.	Rood (licht op)	Rood (licht op)	Geschakeld	–

Tab. 6: Overzicht systeemmeldingen

Systeemmelding	Beschrijving	LED's		Alarmrelais	Maatregelen
		Status	Functie		
Testmodus	Unit voert bij het starten een zelftest uit.	Rood/groen (licht op)	Groen/rood (licht op)	Geschakeld	–
Slave-werking	Master-slave-werking	Oranje/groen (knippert)	Uit = stand-by Groen = koelen Oranje = verwarmen	Niet geschakeld	–

* Beperkte werking ter bescherming van de unit

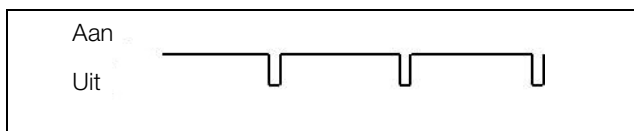
** Voor deze meldingen kan het alarmrelais worden geactiveerd resp. gedeactiveerd.

Open hiervoor het tabblad "Configuratie" en plaats/verwijder het vinkje bij "Limiettoestand als alarm".

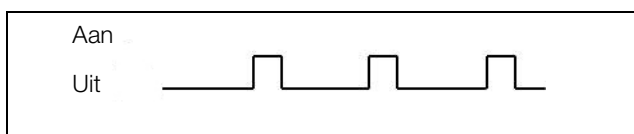
Tab. 6: Overzicht systeemmeldingen

LED-knipperinterval

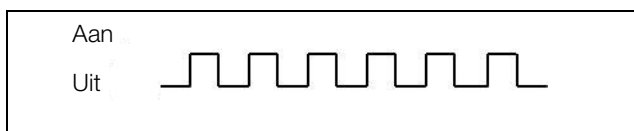
Status- resp. functie-LED licht op:



Status-LED flinkt:



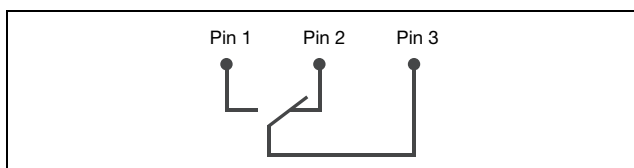
Status-LED knippert:



U kunt de systeemmeldingen ook exporteren via een geïntegreerd potentiaalvrij contact op de aansluitklem van de Rittal Thermoelectric Cooler (zie paragraaf 4.5.3 "Voeding installeren"):

- klem 1: NO (normally open)
- klem 2: NC (normally closed)
- klem 3: C (aansluiting voedingsspanning systeemmeldrelais)

De definities NC en NO hebben betrekking op de spanningsloze toestand. Zodra het koelaggregaat op de spanning is aangesloten, trekt het systeemmeldrelais aan zodat de relaiscontacten van status wisselen (contact 1 – 3 gesloten; contact 2 – 3 geopend).



Afb. 24: Bezetting wisselcontact (in spanningsloze toestand)

6.6 Master-/slave-code instellen

Bij het koppelen van meerdere Rittal Thermoelectric Coolers (max. 5) moet u één unit als "master" definiëren en alle andere als "slave" (zie paragraaf 6.4 "Instelbare parameters").

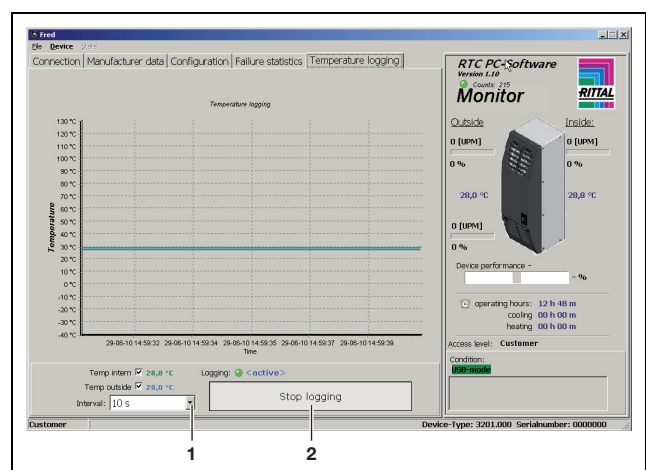


Opmerking:

De PC-software kan alleen de systeemmeldingen van een afzonderlijke unit in de master-slave-koppeling uitlezen. Hiervoor moet elke unit apart op de USB worden aangesloten en uitgelezen.

6.7 Temperatuurregistratie

Op het tabblad "Temperatuurregistratie" kunt u de omgevings- en kast-/behuizingsbinnentemperatuur vastleggen. De gegevens worden in een zogenaamd .csv-bestand opgeslagen en kunnen rechtstreeks worden verwerkt met Microsoft Excel.



Afb. 25: Temperatuurregistratie starten/beëindigen

Legenda

- 1 Instellen van de meetinterval
- 2 Starten resp. beëindigen van de registratie

7 Inspectie en onderhoud

DE



Opmerking:
Tijdens de totale meting moet er een USB-verbinding aanwezig zijn.

6.8 Configuratie overdragen

De ingestelde configuratie kan aan andere units worden overgedragen:

- Klik op de taakbalk op “Bestand” en daarna op “Configuratie opslaan als”.
- Kies een bestandsnaam en sla het bestand op.
- Verbind de te configureren Rittal Thermoelectric Cooler met de PC.
- Klik op de taakbalk op “Bestand” en daarna op “Configuratie openen”.
- Selecteer het eerder opgeslagen bestand.
- Open het tabblad “Configuratie” en klik daarna op “Overnemen”.

7 Inspectie en onderhoud



Waarschuwing!
Alvorens reinigings- of onderhoudswerkzaamheden uit te voeren, dient de klimaat unit spanningsvrij te worden geschakeld!



Voorzichtig!
Gebruik geen brandbare vloeistoffen voor het reinigen.

De Rittal Thermoelectric Cooler is onderhoudsarm. Bij toepassing van de Rittal Thermoelectric Cooler in omgevingen met veel stof kan zich bij de luchtaanzuigen luchtinblaasopeningen alsmede op de warmteoverdragende vlakken van het Peltier-element stof verzamelen. Dit kan tot een reductie van de luchtdoorlaat in de unit leiden en daarmee tot een sluipende reductie van het koel-/verwarmingsvermogen.

Om stof te verwijderen, dient het ventilatierooster aan de voorzijde van de unit te worden verwijderd.

Blaas de luchtaanzuig- en luchtinblaasopeningen van de unit met perslucht door.

Is de Peltier-klimaat unit uitgerust met een unitfilter, dan dient dit regelmatig te worden gereinigd of te worden vervangen. De filtermat kan door wassen, uitkloppen of afspoelen worden gereinigd. Dankzij het toegepaste, hoogwaardige filtermateriaal heeft de reiniging geen negatieve invloed op de filtertechnische eigenschappen en de vormvastheid.

De brandbaarheidsklasse blijft ongewijzigd!



Opmerking:
Gebruik bij het vervangen van filters alleen filtermateriaal dat voor de Rittal Thermoelectric Cooler is toegelaten.

De betreffende filters zijn met betrekking tot het stofafscheidend vermogen en het stofvangvermogen afgestemd op de nominale stromingssnelheid in het externe luchtcircuit van de klimaat unit en waarborgen daarmee een uitstekende stoffiltering bij een hoog nuttig koelvermogen.

8 Ontmanteling

Om de recycling van hiervoor geschikte verpakkingsmaterialen te garanderen, dienen deze bij de hiervoor bestemde inzamelplaatsen te worden aangeboden.

De klimaat unit dient aan een ontmantelingsbedrijf te worden overgedragen, dat een vakkundige recycling van de hiervoor geschikte onderdelen en een correcte ontmanteling van de restmaterialen garandeert.



9 Toebehoren

Optionele toebehoren:

- Filtermat
(bestelnr. SK 3201.050)
- Condensslang Ø = 6 mm
(bestelnr. SK 3301.606)
- aster-slave-adapter RJ45
(bestelnr. SK 3201.070)

10 Technische details

- Neem de netaansluitgegevens (spanning en frequentie), overeenkomstig de gegevens op het typeplaatje, in acht.
- Gebruik de voorzekering die op het typeplaatje vermeld staat.

10.1 Technische gegevens

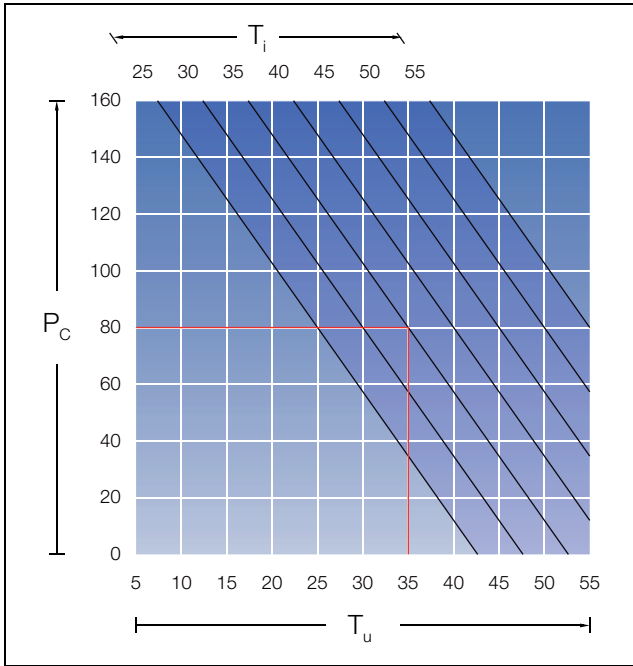
	Bestelnr.	
	3201.200	3201.300
Nominale spanning [V Hz]	100 – 240, 1~, 50/60	24 (DC)
Nominale stroom [A]	1,9	4,5
Aanloopstroom [A]	6,4	4,5
Voorzekering, traag [A]	4	10,0
Motorbeveiligingsschakelaar [A]	–	–
Trafobeveiligingsschakelaar [A]	–	–
Zekeringsautomaat of smeltzekering gG (T)	■	■
Totaal koelvermogen P_C volgens L 35 L 35 [kW] DIN EN 14511 L 35 L 30 [kW]	0,08 0,1	0,08 0,1
Verwarmingcapaciteit P_H L10 L 10 [kW]	0,08	0,08
Nominaal vermogen P_{el} volgens DIN EN 14511 L 35 L 35 [kW]	0,1	0,083
Energy efficiency ratio (EER) 50 Hz L 35 L 35	0,80 max.	0,90 max.
Bedrijfstemperatuurbereik [°C]	-30...+55	
Instelbereik koelen/verwarmen [°C]	+5...+55 / -10...+20	
Geluidsniveau [dB (A)]	≤ 63	
Beschermklasse volgens IEC 60 529 – Intern circuit – Extern circuit	IP 54 IP 34	
Afmetingen (B x H x D) [mm]	125 x 400 x 155	
Gewicht [kg]	3,3	2,6

Tab. 7: Technische gegevens

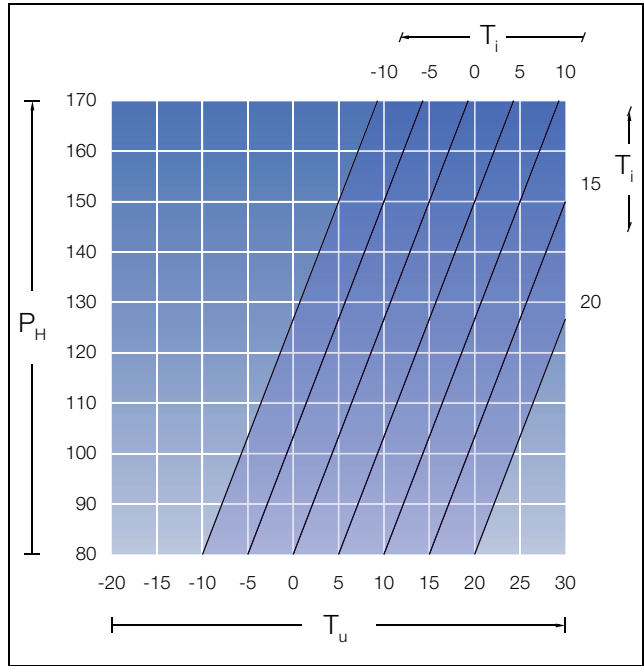
11 Bijlage

DE

10.2 Karakteristieken



Afb. 26: Koelvermogenkarakteristiek bij volledige inbouw

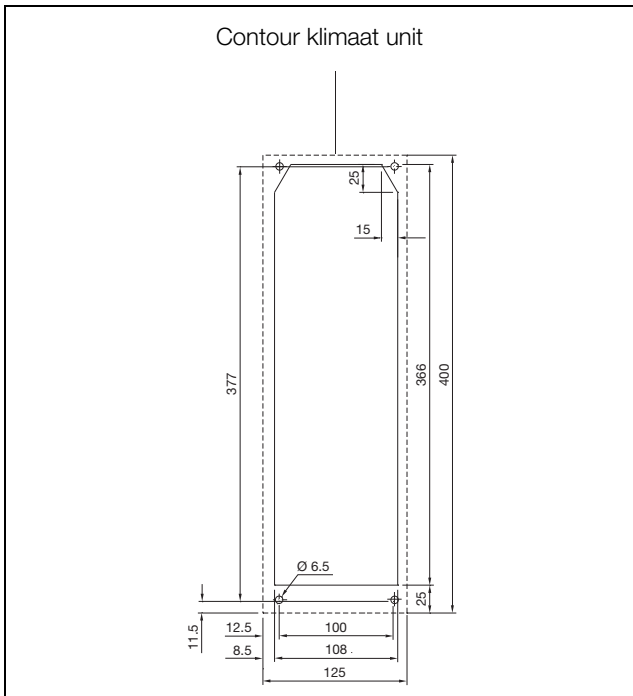


Afb. 27: Verwarmingsvermogenkarakteristiek bij volledige inbouw

11 Bijlage

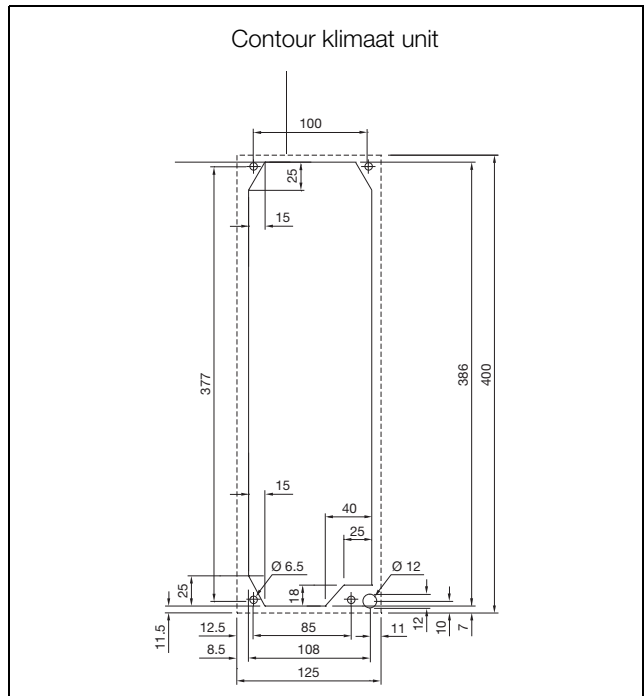
11.1 Uitsparingsafmetingen en boormaten

11.1.1 Afmetingen t.b.v. aanbouw



Afb. 28: Montage-uitsparing en boormaten bij aanbouw van de unit

11.1.2 Afmetingen t.b.v. complete inbouw



Afb. 29: Montage-uitsparing en boormaten bij (volledige) inbouw van de unit

11.2 Conformance Declaration

Vereinfachte EU-Konformitätserklärung / Simplified EU Declaration of Conformity



Wir
We

Rittal GmbH & Co. KG, Auf dem Stützelberg, 35745 Herborn

erklären hiermit, dass die Produkte
hereby declare that the products

Thermoelectric Cooler

(Artikel gemäß dieser Anleitung / Types referenced in this manual)

folgenden Richtlinien entsprechen / conform to the following directives:

Maschinenrichtlinie 2006/42/EG – machinery directive 2006/42/EC
EMV-Richtlinie 2014/30/EU – EMC directive 2014/30/EU
RoHS-Richtlinie 2011/65/EU – RoHS directive 2011/65/EU

Bei einer nicht mit uns abgestimmten Änderung der Maschine verliert diese EU-Konformitätserklärung ihre Gültigkeit.

This EU declaration of conformity shall become null and void when the assembly is subjected to any modification that has not met with our approval.

Die vollständige und unterschriebene EU-Konformitätserklärung erhalten Sie auf der Produktseite der Rittal Homepage www.rittal.com.

The complete and signed EU declaration of conformity is available at the product site of Rittal homepage www.rittal.com.

SCHALTSCHRÄNKE

STROMVERTEILUNG

KLIMATISIERUNG

IT-INFRASTRUKTUR

SOFTWARE & SERVICE

FRIEDHELM LOH GROUP

Rittal – The System.

Faster – better – everywhere.

- Enclosures
- Power Distribution
- Climate Control
- IT Infrastructure
- Software & Services

You can find the contact details of all Rittal companies throughout the world here.



www.rittal.com/contact

RITTAL GmbH & Co. KG
Auf dem Stuetzelberg · 35745 Herborn · Germany
Phone +49 2772 505-0
E-mail: info@rittal.de · www.rittal.com

10.2019 / D-0000-00001939-00-NL

ENCLOSURES

POWER DISTRIBUTION

CLIMATE CONTROL

IT INFRASTRUCTURE

SOFTWARE & SERVICES

FRIEDHELM LOH GROUP

