

Rittal – The System.

Faster – better – everywhere.

Dachlüfter



SK 3138000

SK 3139100

SK 3139110

SK 3140100

SK 3140110

SK 3140140

SK 3140500

SK 3140510

Montage- und Installationsanleitung

ENCLOSURES

POWER DISTRIBUTION

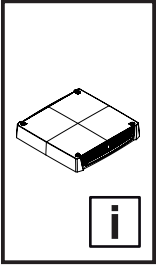
CLIMATE CONTROL

IT INFRASTRUCTURE

SOFTWARE & SERVICES

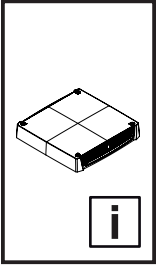
FRIEDHELM LOH GROUP





Inhaltsverzeichnis

1. Sicherheitshinweise	3
1.1 Sicherheitshinweise	3
1.2 Bestimmungsgemäße Verwendung	3
2. Produktbeschreibung	4
2.1 Bestandteile	4
2.2 Lieferumfang	5
2.3 Funktion	6
2.3.1 Allgemeines	6
2.3.2 Sicherheitseinrichtungen	6
2.3.3 Filtermatten	6
3. Montage	7
3.1 Wahl des Aufstellungsorts	7
3.2 Hinweise zur Montage	7
3.2.1 Allgemeines	7
3.2.2 Aufbau der Elektronikbauteile im Schaltschrank	7
3.2.3 Allgemeines	7
3.3 Dachlüfter montieren	8
3.3.1 Installation IP 21	8
3.3.2 Zusätzliche Montageschritte: Installation außen IP 54/UL Type 12	9
3.3.3 Zusätzliche Montageschritte: Installation innen IP 54/UL Type 12	10
3.3.4 Zusätzliche Montageschritte: Schutzarterhöhung IP 55/UL Type 12	10
3.3.5 Zusätzliche Montageschritte: Schutzart IP 21/UL Type 1 und Erhöhung der Luftleistung	11
4. Elektrischer Anschluss	12
4.1 Spannungsversorgung anschließen	12
4.1.1 Hinweise zur Elektroinstallation	12
4.1.2 Anschlussdaten	12
4.1.3 Überspannungsschutz und Netzbelastung	12
4.1.4 Schutzleiteranschluss	12
4.1.5 Stromversorgung installieren	12
4.2 Steuerleitung installieren	14
5. Inbetriebnahme	15
6. Inspektion und Wartung	15
7. Lagerung und Entsorgung	15
8. Technische Daten	16
9. Zubehör	17
10. Garantie	19
11. Kundendienstadressen	19



1. Sicherheitshinweise



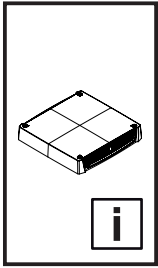
1.1 Sicherheitshinweise

- Montage, Installation und Wartung dürfen nur durch ausgebildetes Fachpersonal erfolgen.
- Lufteintritt und Luftaustritt des Dachlüfters im Schrankinneren und außerhalb dürfen nicht verbaut sein.
- Die spezifische Luftleistung der Dachlüfter muss für den Klimatisierungsbedarf des Schaltschranks ausreichend sein.
- Verwenden Sie ausschließlich Original-Ersatzteile und Zubehör.
- Nehmen Sie am Dachlüfter keine Veränderungen vor, die nicht in dieser oder den mitgeltenden Anleitungen beschrieben sind.
- Der Netzanschluss des Dachlüfters darf nur im spannungslosen Zustand durchgeführt werden. Schalten Sie die in den Technischen Daten angegebene Vorsicherung vor.
- Nicht in das sich drehende Lüfterrad greifen.
- Der Dachlüfter darf nur auf einem geschlossenen Gehäuse montiert werden, das Zugangsschutz zum elektrischen Anschluss bietet.
- Elektrischer Anschluss sowie Reparaturen dürfen nur von autorisiertem Fachpersonal durchgeführt werden.
- Kinder und Personen mit eingeschränkten kognitiven, koordinativen Fähigkeiten dürfen das Gerät nicht bedienen, warten, reinigen bzw. als Spielzeug benutzen.
- Reizung der Augen und Muskulatur bei längerem Aufenthalt im Luftstrom möglich.
- Bei Löschgasanwendung im Schrank muss der Dachlüfter in das Brandschutzkonzept mit eingebunden werden.

1.2 Bestimmungsgemäße Verwendung

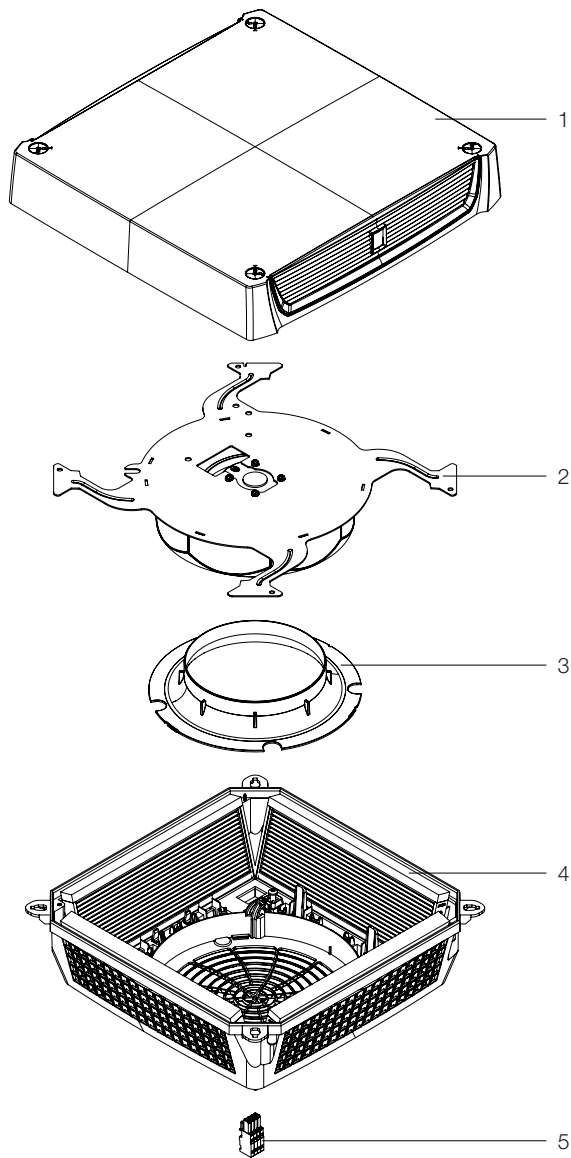
Rittal Dachlüfter wurden nach dem Stand der Technik und den anerkannten sicherheitstechnischen Regeln entwickelt und konstruiert. Dennoch können bei unsachgemäßer Verwendung Gefahren für Leib und Leben von Personen bzw. Sachschäden auftreten. Das Gerät ist ausschließlich zum Belüften von Schaltschränken und Elektronikgehäusen vorgesehen. Eine andere Verwendung gilt als nicht bestimmungsgemäß. Für hieraus entstehende Schäden oder für unsachgemäße Montage, Installation oder Anwendung haftet der Hersteller nicht. Das Risiko trägt allein der Anwender.

Zur bestimmungsgemäßen Verwendung gehören auch das Beachten aller geltenden Unterlagen sowie die Einhaltung von Inspektions- und Wartungsbedingungen.



2. Produktbeschreibung

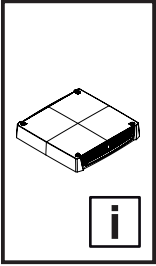
2.1 Bestandteile



Legende

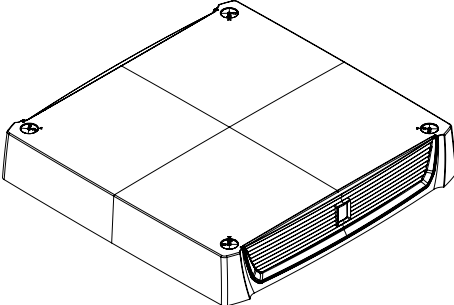
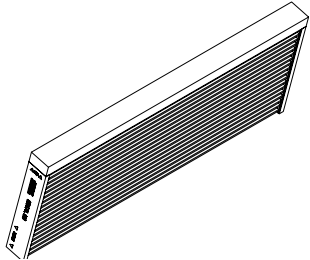
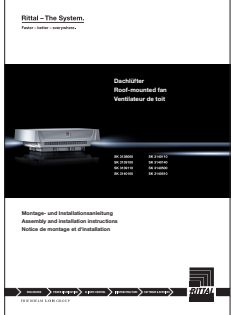
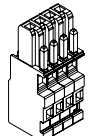
- 1 Haube
- 2 Lüfterplatte mit Lüfter
- 3 Einströmdüse zur Luftführung
- 4 Bodenwanne mit Faltenfilter
- 5 Elektrischer Anschlussstecker

Abb. 1: Bestandteile

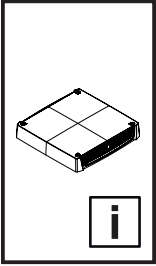


2. Produktbeschreibung

2.2 Lieferumfang

Bezeichnung	Abbildung	Anzahl	Anmerkung
Dachlüfter		1x	
Faltenfilter		4x	bereits installiert
Montage- und Installationsanleitung		1x	
Netzstecker		1x	

Tab. 1: Lieferumfang



2. Produktbeschreibung

2.3 Funktion

2.3.1 Allgemeines

Der Dachlüfter in Verbindung mit dem bzw. den entsprechenden Eintrittsfiltern dient dazu, Verlustwärme aus Schaltschränken abzuführen bzw. den Schrank zu belüften und so temperaturempfindliche Bauteile zu schützen.

Dies geschieht durch direkte Zuführung von Umgebungsluft, die unter der zulässigen Schaltschrank-Innentemperatur liegen muss.

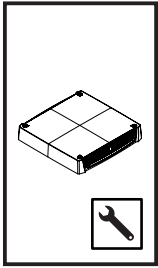
Dabei saugt der Dachlüfter über ein Lufteintrittsgitter im unteren Bereich des Schaltschranks die Umgebungsluft an, zieht diese im Schaltschrank nach oben und führt die erwärmte Luft wieder nach außen ab. Eine Änderung dieser Luftförderichtung ist nicht möglich.

2.3.2 Sicherheitseinrichtungen

Der Ventilator ist zum Schutz gegen Überlast mit einer thermischen Wicklungsschutzeinrichtung ausgestattet.

2.3.3 Filtermatten

Der Dachlüfter wird mit vier installierten Faltenfiltern der Klasse ePM10 50 % nach ISO 16890 ausgeliefert. Je nach Staubaufkommen müssen Sie den Filter regelmäßig kontrollieren und nach Bedarf auswechseln.



3. Montage



3.1 Wahl des Aufstellungsorts

- Beachten Sie bei dem Aufstellungsort des Schaltschranks folgende Hinweise:
 - Der Aufstellungsort und damit die Anordnung des Dachlüfters muss so gewählt sein, dass eine gute Be- und Entlüftung gewährleistet ist.
 - Der Aufstellungsort muss frei von starkem Schmutz und Feuchtigkeit sein.
 - Der Dachlüfter muss immer an horizontalen Flächteilen (Dach) montiert werden.
 - Die Umgebungstemperatur muss niedriger als die zulässige Schaltschrank-Innentemperatur sein.
 - Die auf dem Typenschild des Gerätes angegebenen Netzanschlussdaten müssen gewährleistet sein.

3.2 Hinweise zur Montage

3.2.1 Allgemeines

- Achten Sie darauf, dass die Verpackung keine Beschädigungen aufweist. Jeder Verpackungsschaden kann die Ursache für einen nachfolgenden Funktionsausfall sein.



Hinweis:
Der Eintrittsfilter muss einen ausreichenden Luftaustausch gewährleisten.

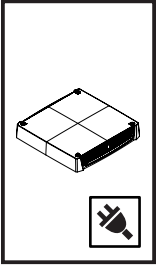
- Der Schaltschrank muss allseitig abgedichtet sein (IP 54). Bei undichtem Schaltschrank kann ungefilterte, kontaminierte Luft in den Schaltschrank gelangen.
- Beim Lüftermotor handelt es sich um ein drehendes Bauteil, das Schwingungen und Vibrationen übertragen kann.
- Es sind im Vorfeld vom Anlagenerrichter entsprechende Maßnahmen zur Schwingungsentkopplung zu treffen.
- Beim Transport ist eine Befestigung des Dachlüfters gemäß Abschnitt 3.3.2 bzw. Abschnitt 3.3.3 notwendig, um Beschädigungen zu vermeiden.

3.2.2 Aufbau der Elektronikbauteile im Schaltschrank

- Achten Sie auf den Luftstrom der Eigengebläse von Elektroneinbauten.
- Es ist bei der Installation sicherzustellen, dass sich die Luftströme von Lüfter und Elektroneinbauten nicht negativ (Luftkurzschluss) beeinflussen.
- Entsprechende Mindestabstände zwischen Lüfter und Bauteil sind einzuhalten, so dass eine ungehinderte Luftzirkulation gesichert ist.

3.2.3 Allgemeines

- Entgraten Sie den Montageausschnitt sorgfältig, um Verletzungen durch scharfe Kanten zu vermeiden.
 - Die Einbauposition des Dachlüfters im Montageausschnitt ist frei wählbar. Sie sollte sich nach der Position des Elektroanschlusses im Schrank richten.
 - Zum Erreichen von Schutzart IP 21 sind keine Filtermatten notwendig.
- Achten Sie auf ein vollständiges Einhaken der Rastnasen, um einen sicheren Halt des Dachlüfters im Montageausbruch zu gewährleisten.
 - Zum Erreichen einer höheren Luftleistung können die Filtermatten entnommen werden. Die Schutzart reduziert sich dann auf IP 21 und UL Type 1.
- Verwenden Sie ausschließlich original Rittal Filtermedien mit dem Rittal Schriftzug, um Schutzart, Luftleistung und Zulassung zu gewährleisten.
 - Die Schutzart des Dachlüfters kann auf IP 55 erhöht werden. Dazu werden die Faltenfilter gegen Rittal Filtermatten SK 3174100 ausgetauscht. Die Seite mit dem Rittal Schriftzug muss in Richtung Lüfter zeigen (siehe Abschnitt 3.3.4).
 - Achtung: Hierdurch reduziert sich die Luftleistung. Angaben hier finden Sie in den Kennlinien im Internet.
 - Je nach Staubaufkommen sollten Sie den Filter regelmäßig kontrollieren. Empfehlung: spätestens nach 2000 Betriebsstunden und bei Bedarf auswechseln.
 - Die Ausrichtung der Haube auf der Bodenwanne ist beliebig wählbar.

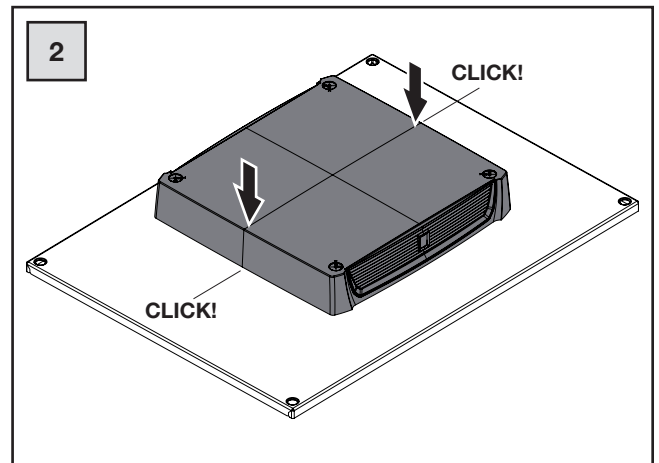
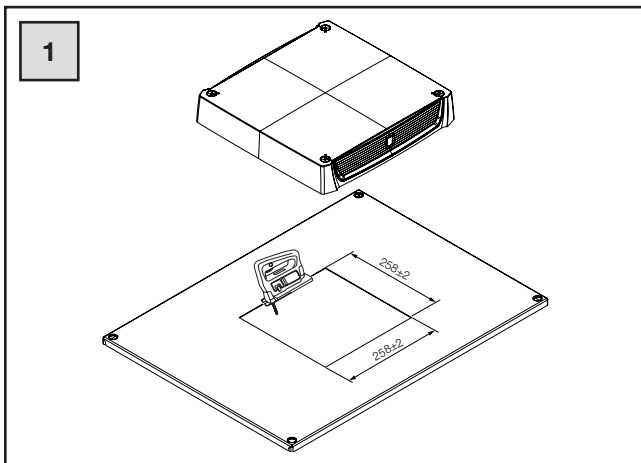


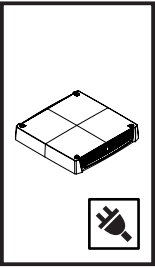
3. Montage



3.3 Dachlüfter montieren

3.3.1 Installation IP 21



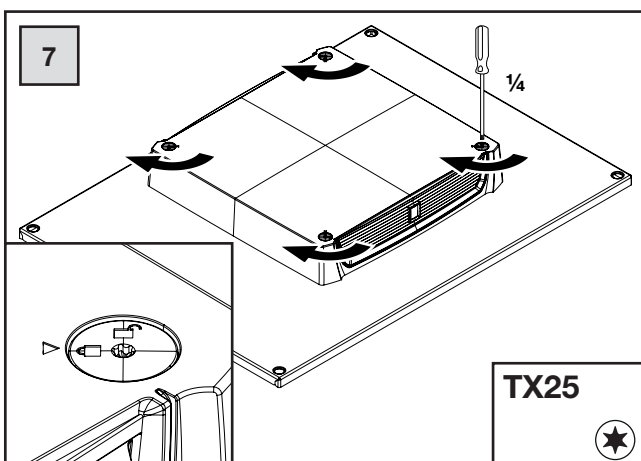
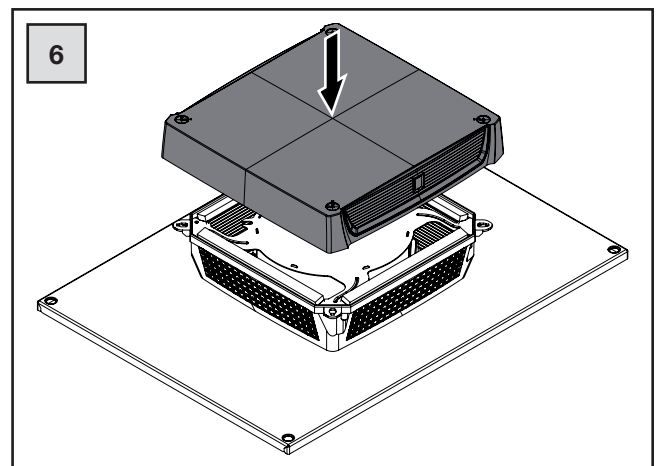
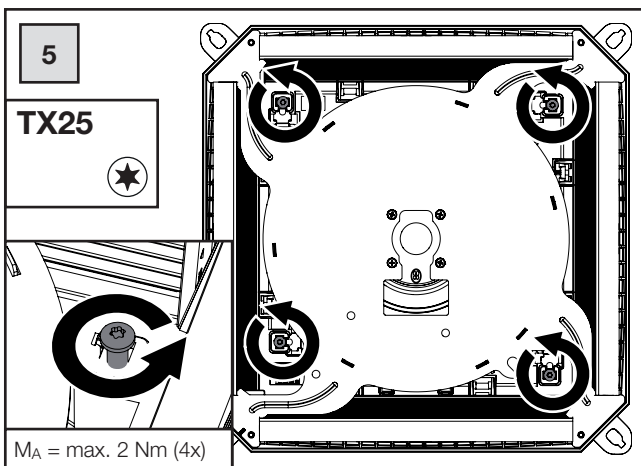
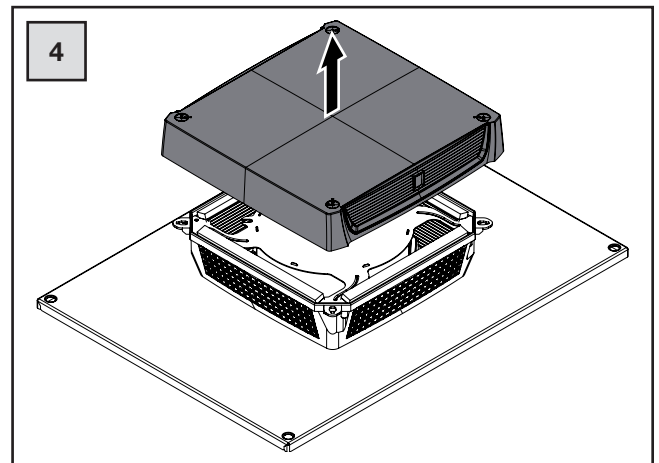
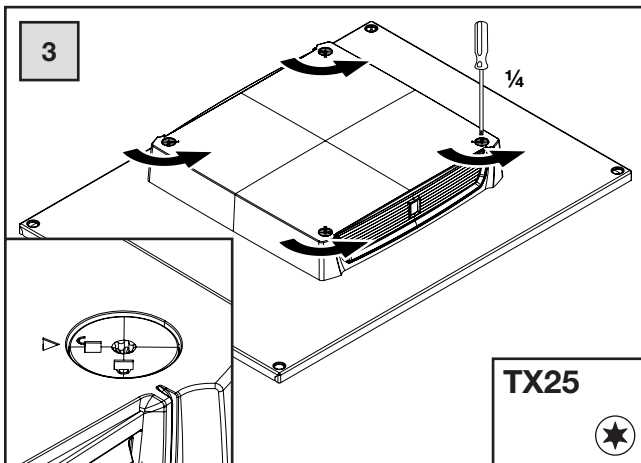


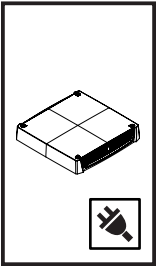
3. Montage



3.3 Dachlüfter montieren

3.3.2 Zusätzliche Montageschritte: Installation außen IP 54/UL Type 12



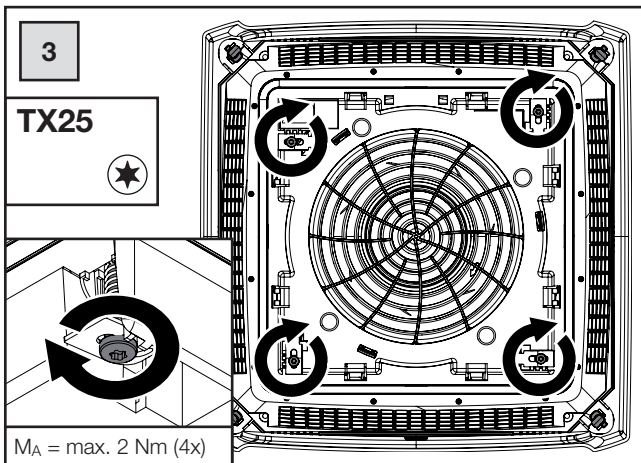


3. Montage

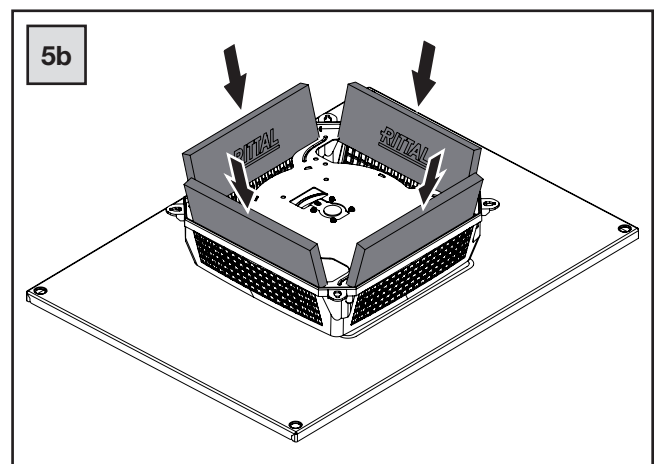
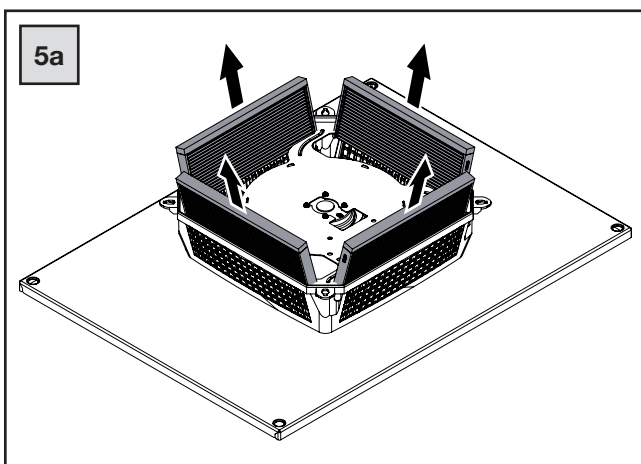


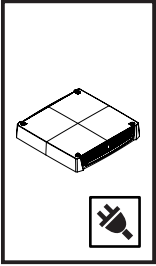
3.3 Dachlüfter montieren

3.3.3 Zusätzliche Montageschritte: Installation innen IP 54/UL Type 12



3.3.4 Zusätzliche Montageschritte: Schutzarterhöhung IP 55/UL Type 12



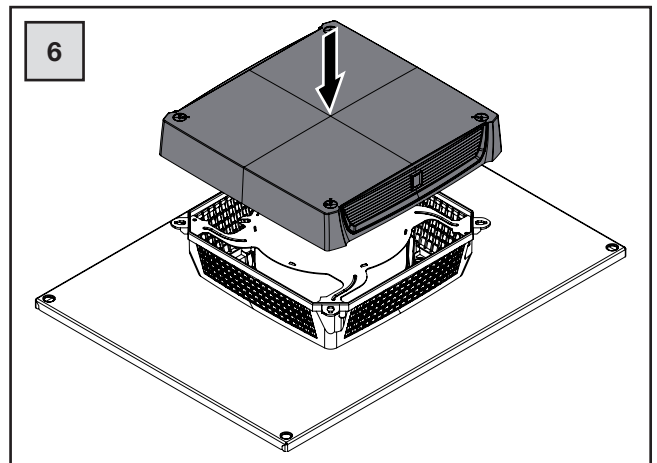
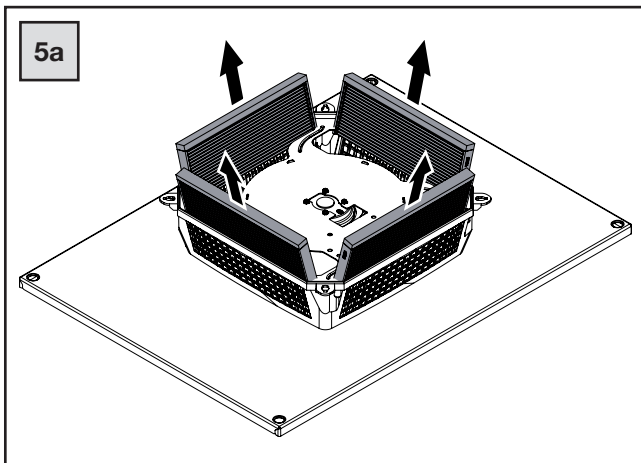


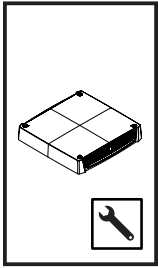
3. Montage



3.3 Dachlüfter montieren

3.3.5 Zusätzliche Montageschritte: Schutzart IP 21/UL Type 1 und Erhöhung der Luftleistung





4. Elektrischer Anschluss



4.1 Spannungsversorgung anschließen

4.1.1 Hinweise zur Elektroinstallation

- Beachten Sie bei der Elektroinstallation alle gültigen nationalen und regionalen Vorschriften sowie die Vorschriften des zuständigen EVUs.
- Die Elektroinstallation darf nur durch autorisiertes Fachpersonal durchgeführt werden, das für die Einhaltung der bestehenden Normen und Vorschriften verantwortlich ist.

4.1.2 Anschlussdaten

- Die Anschlussspannung und -frequenz muss den auf dem Typenschild angegebenen Nennwerten entsprechen.
- Der elektrische Anschluss und evtl. Reparaturen dürfen nur von autorisiertem Fachpersonal durchgeführt werden.
- Nur Original-Ersatzteile verwenden.
- Installieren Sie als Leitungskurzschlusschutz die in den Technischen Daten angegebene Vorsicherung (Leitungsschutzschalter oder Schmelzsicherung).
- Beim Betrieb mehrerer Lüfter über eine Vorsicherung sind die Gesamtanschlusswerte zu beachten.
- Der Dachlüfter muss über eine allpolige Trennvorrichtung nach Überspannungskategorie III (IEC 61058-1) an das Netz angeschlossen werden.

4.1.3 Überspannungsschutz und Netzbelastung

- Das Gerät hat keinen eigenen Überspannungsschutz.
- Maßnahmen zum wirksamen Blitz- und Überspannungsschutz müssen netzseitig vom Schaltanlagenbauer bzw. Betreiber getroffen werden.
- Die Geräte sind in die Überspannungskategorie III eingestuft. Die Netzspannung darf die Toleranz von $\pm 10\%$ nicht überschreiten.

4.1.4 Schutzleiteranschluss

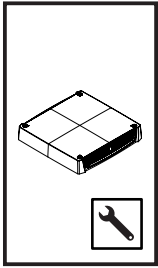
- Der Schutzleiteranschluss muss mit dem Schutzleitersystem des Gesamtsystems verbunden sein.

4.1.5 Stromversorgung installieren

- Entnehmen Sie den Netzstecker aus der Verpackung und stellen Sie gemäß der Anschlusspläne die Netzversorgung her.
- Die mitgelieferte Anschlussklemme ermöglicht einen Anschluss von Kabelquerschnitten von 0,5–4 mm².
- Die Steuerleitung (Abschnitt 4.2) kann kleiner gewählt werden (min. 0,34 mm²).
- Bei Anschluss der Versorgungsleitung an den Netzstecker sind gemäß NFPA 70 (NEC) ausschließlich Kupferleitungen zugelassen (Use Copper Conductors Only).
- Wenn keine Adernendhülsen verwendet werden, die Einzeldrähte max. 9 mm abisolieren (Einhaltung der Luft- und Kriechstrecken).
- Stecken Sie den Anschlussstecker von unten am Dachlüfter an.

Anschluss	Pin	Funktion/Belegung
L		Spannungsversorgung
N		Neutralleiter
PE		Schutzleiter
+10 V	1	Spannungsausgang 10 V max. 1,1 A, galvanisch getrennt, nicht kurzschlussicher
0...10 V/PWM	2	Steuereingang 0...10 V oder PWM, galvanisch getrennt, Impedanz 100 k Ω
GND	3	GND-Anschluss der Steuerschnittstelle
Speed	4	Drehzahlausgang Open Collector, 1 Impuls pro Umdrehung, galvanisch getrennt

Tab. 2: Anschlussbezeichnungen



4. Elektrischer Anschluss



4.1 Spannungsversorgung anschließen

4.1.5 Hinweise zur Elektroinstallation

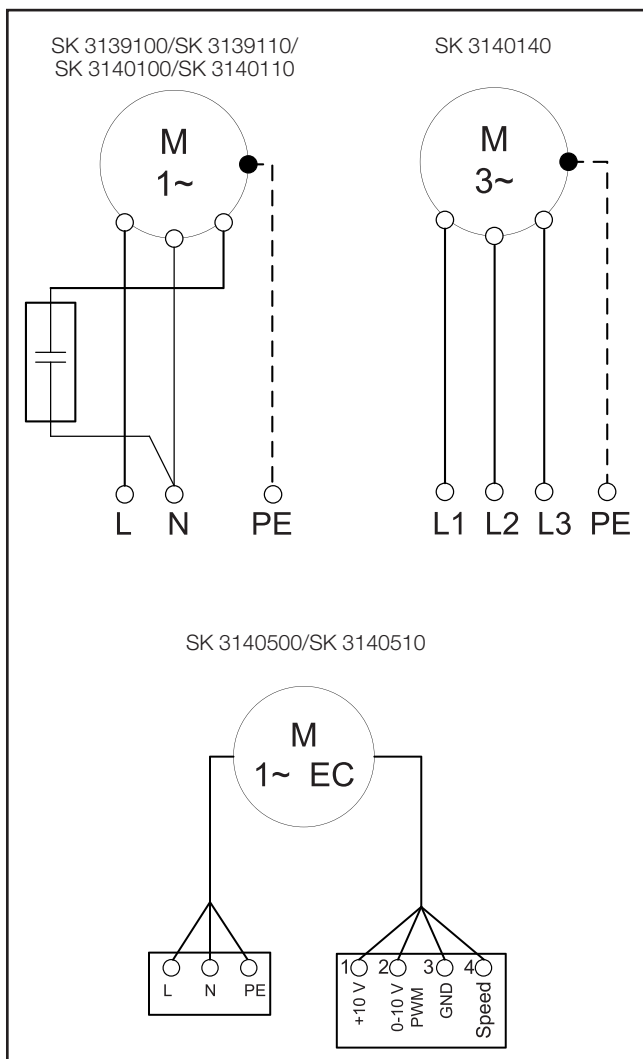


Abb. 2: Anschlusspläne

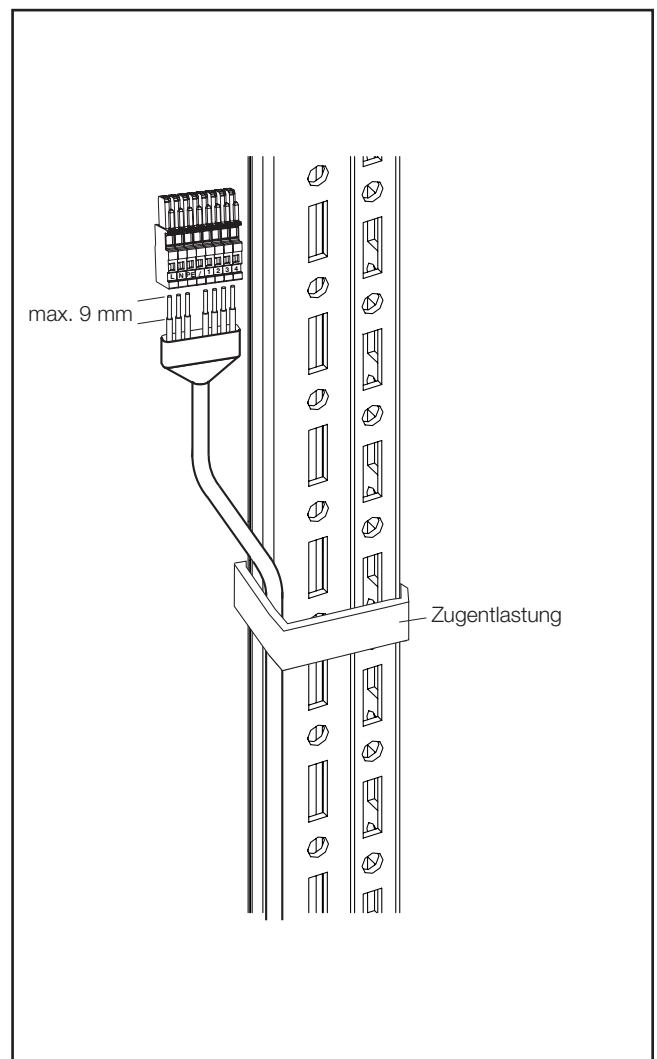
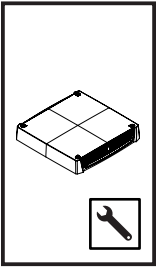


Abb. 3: Anschlussstecker und Zugentlastung



4. Elektrischer Anschluss



4.2 Steuerleitung installieren

- Um die EC-Dachlüfter über eine externe Steuereinheit (z. B. SK 3235440) anzusteuern, verfügen die Typen SK 31405xx über zusätzliche Anschlüsse für die Steuerleitung.
- Lösen Sie die Brückenverbindung zwischen den Anschlüssen „+10 V“ und „0...10 V/PWM“ (Klemme 1 und 2) und entfernen Sie sie.
- Verwenden Sie hierzu einen Schraubendreher mit einer Klinge 3,5 x 0,5 mm.
- Öffnen Sie mit dem Schraubendreher die Klemme und führen Sie das Anschlusskabel gemäß des Anschlussschemas ein.
- Ziehen Sie den Schraubendreher ab.
- Für einen Betrieb ohne Steuerleitung muss die Brückenverbindung in der Anschlussklemme belassen werden. Das Gerät wird dann auf maximaler Drehzahl betrieben.

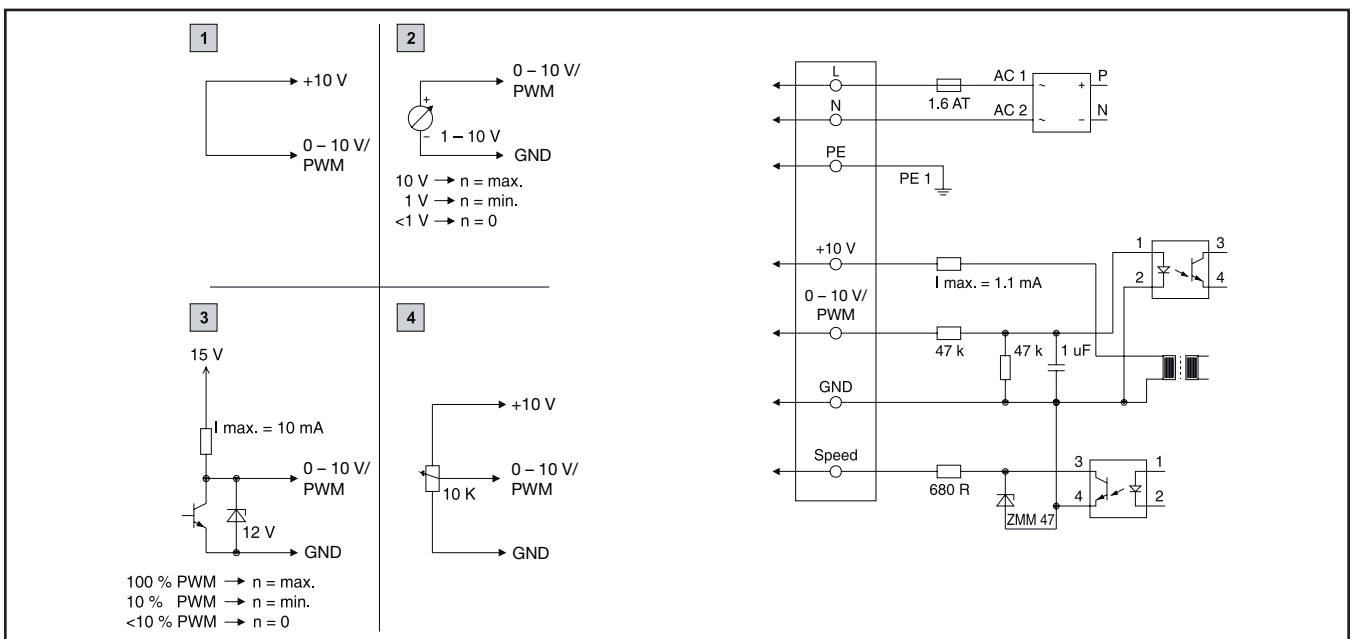
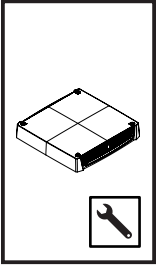


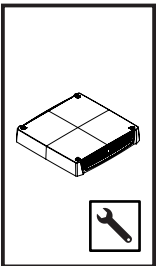
Abb. 4: Steuerleitung

- 1 Max. Drehzahl (entspricht Auslieferungszustand mit Brückenverbindung zwischen den Anschlüssen „+10 V“ und „0...10 V/PWM“)
- 2 Einstellbare Drehzahl
- 3 Einstellbare Drehzahl über PWM 1...10 kHz
- 4 Einstellbare Drehzahl über Potenziometer



5. Inbetriebnahme

- Schalten Sie nach Abschluss aller Montage- und Installationsarbeiten die Stromzufuhr zum Dachlüfter ein.
Der Dachlüfter arbeitet automatisch, d. h. nach Einschalten der Stromversorgung läuft der Ventilator.
- EC-Dachlüfter laufen mit einer Zeitverzögerung von ca. 15 Sekunden an.

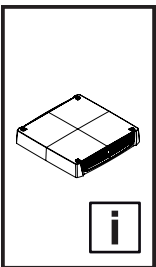


6. Inspektion und Wartung

- Trennen Sie das elektrische Anschlusskabel des Dachlüfters vom netzseitigen Anschluss.
- Der eingebaute wartungsfreie Ventilator ist kugelgelagert, feuchtigkeits- und staubgeschützt und mit einem Temperaturschalter ausgestattet.
- Die Lebenserwartung beträgt mindestens 50.000 Betriebsstunden (L10, 40 °C).
Der Dachlüfter ist damit weitgehend wartungsfrei.
- Die Komponenten können bei sichtbarem Verschmutzungsgrad von Zeit zu Zeit mit Hilfe eines Staubsaugers bzw. mit Druckluft gereinigt werden.
- Hartnäckiger, ölgetränkter Schmutz kann mit nicht brennbarem Reiniger, z. B. Kaltreiniger, entfernt werden.
- Verwenden Sie niemals brennbare Flüssigkeiten zur Reinigung des Geräts.

Reihenfolge der Wartungsarbeiten

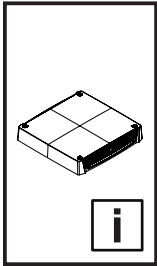
- Überprüfen des Verschmutzungsgrades: Lüftergehäuse ggf. aussaugen bzw. mit Druckluft reinigen.
- Filterverschmutzung: Filter wechseln.
- Geräuscentwicklung der Ventilatoren: überprüfen.



7. Lagerung und Entsorgung

Die Lagerung des Dachlüfters muss innerhalb des in den Technischen Daten angegebenen Temperaturbereichs erfolgen.

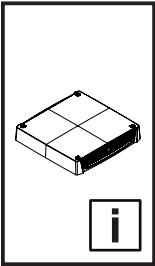
Die Entsorgung kann im Rittal Werk durchgeführt werden. Sprechen Sie uns an.



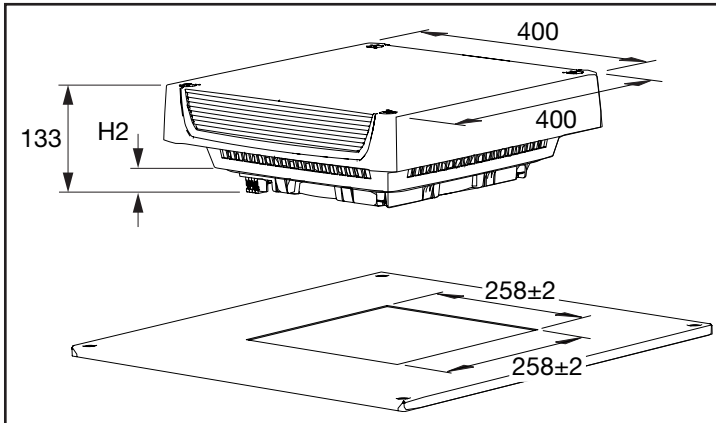
8. Technische Daten

Technische Daten	Einheit	SK 3138000	SK 3139100	SK 3139110	SK 3140100	SK 3140110	SK 3140140	SK 3140500	SK 3140510	
Elektrische Daten										
Bemessungsbetriebsspannung	V Hz	ohne Lüfter- motor	220...240, 1~, 50/60	115, 1~, 60	220...240, 1~, 50/60	115, 1~, 60	380...415, 3~, 50/60 400...480, 3~, 60	220...240, 1~, 50/60	115, 1~, 60	
Toleranz Bemessungsbetriebsspannung		-	±10 %							
Bemessungsstrom max.	A	-	0,23/0,27	0,56	0,43/0,56	1,2	0,17/0,2	1	1,51	
Leistungsaufnahme	W	-	51/62	65	99/130	138	90/120 98/130	129	112	
Vorsicherung	A	-	3				-	3		
Motorschutzschalter		-	-				0,2...0,4	-		
Bemessungsisolationsspannung (Ui)	V	-	300							
Bemessungsstoßspannungsfestigkeit (Uimp)	kV	-	4					2		
Steuerschnittstelle		-	-					inklusive		
Gewicht										
Gewicht (netto)	kg	3,2	5,2		6,0			5,6		
Luftleistung (für Leistungskennlinien siehe Rittal Homepage)										
Luftleistung freiblasend (ohne Filtermat- ten)	m³/h	-	500/525	525	873/965	965	863/942	1069	1069	
Luftleistung freiblasend (mit Faltenfilter IP 54)	m³/h	-	475/515	515	810/868	868	800/853	975	975	
Luftleistung freiblasend (mit Vliesfilter IP 55)	m³/h	-	417/446	446	725/759	759	700/749	841	841	
Luftleistung (mit Filtermatten und Eintrittsfilter)										
1 x SK 3243200 mit Vliesfilter	m³/h	-	360/383	383	557/572	572	550/565	690	690	
1 x SK 3243200 mit Faltenfilter	m³/h	-	425/460	460	698/730	730	690/720	847	847	
Lüfter		-	Radial/Kondensatormotor				Radial/Dreh- strommotor	Radial/EC-Motor		
Elektromagnetische Verträglichkeit										
Störfestigkeit		-	Für Industriebereiche gemäß EN 61000-6-2							
Störaussendung		-	Für Wohn-, Geschäfts- und Gewerbebereiche sowie Kleinbetriebe gemäß EN 61000-6-3							
Sonstiges										
Schalldruckpegel (mit Filtermatten)	dB (A)	-	52/54	54	58/60	60	56/58	60	60	
Schalldruckpegel (ohne Filtermatten)	dB (A)	-	54/56	56	60/62	62	60/61	63	63	
Betriebstemperaturbereich	°C	-20...+55								
Lagertemperaturbereich	°C	-40...+70								
Schutzart (nach IEC 60529)		IP 21 (ohne Filter und Montage gemäß Abschnitt 3.3.1 bzw. 3.3.5) IP 54 (mit Faltenfilter und Montage gemäß Abschnitt 3.3.2 bzw. 3.3.3) IP 55 (mit Vliesfilter und Montage gemäß Abschnitt 3.3.4)								
Schutzart (NEMA)		Type 1 (ohne Filter und Montage gemäß Abschnitt 3.3.2, 3.3.3 bzw. 3.3.5) Type 12 (mit Falten- oder Vliesfilter und Montage gemäß Abschnitt 3.3.2 bzw. 3.3.3)								

Tab. 3: Technische Daten



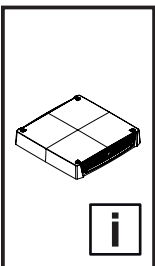
8. Technische Daten



H2 = 27,5 mm für SK 3138000

H2 = 34,6 mm für SK 3139100, SK 3139110, SK 3140100,
SK 3140110, SK 3140140, SK 3140500, SK 3140510

Abb. 5: Abmessungen



9. Zubehör

Faltenfilter

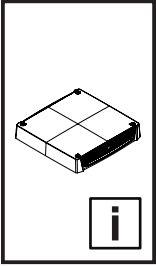
Passend für Best.-Nr.	Filterklasse nach		VE	Best.-Nr.
	DIN EN 779	ISO 16890		
SK 3138000, SK 3139100, SK 3139110, SK 3140100, SK 3140110, SK 3140140, SK 3140500, SK 3140510	M5	ePM10 50 %	12 St.	SK 3174120

Tab. 4: Faltenfilter

Vliesfilter

Passend für Best.-Nr.	Filterklasse nach		VE	Best.-Nr.
	DIN EN 779	ISO 16890		
SK 3138000, SK 3139100, SK 3139110, SK 3140100, SK 3140110, SK 3140140, SK 3140500, SK 3140510	G3	ISO coarse 50 %	12 St.	SK 3174100

Tab. 5: Vliesfilter



9. Zubehör

Schaltschrank-Innentemperaturregler

Passend für Best.-Nr.	VE	Best.-Nr.
SK 3139100, SK 3139110, SK 3140100, SK 3140110, SK 3140140, SK 3140500, SK 3140510	1 St.	SK 3110000

Tab. 6: Schaltschrank-Innentemperaturregler

Digitale Schaltschrankinnen-Temperaturanzeige und -regler

Passend für Best.-Nr.	VE	Best.-Nr.
SK 3139100, SK 3139110, SK 3140100, SK 3140110, SK 3140140, SK 3140500, SK 3140510	1 St.	SK 3114200

Tab. 7: Digitale Schaltschrankinnen-Temperaturanzeige und -regler

Hygrostat

Passend für Best.-Nr.	VE	Best.-Nr.
SK 3139100, SK 3139110, SK 3140100, SK 3140110, SK 3140140, SK 3140500, SK 3140510	1 St.	SK 3118000

Tab. 8: Hygrostat

Drehzahlregler

Passend für Best.-Nr.	VE	Best.-Nr.
SK 3139100, SK 3139110, SK 3140100, SK 3140110	1 St.	SK 3120200

Tab. 9: Drehzahlregler

Sensor zur Drehzahlregelung

Passend für Best.-Nr.	VE	Best.-Nr.
SK 3140500, SK 3140510	1 St.	SK 3235450

Tab. 10: Sensor zur Drehzahlregelung

Steuereinheit zur Drehzahlregelung

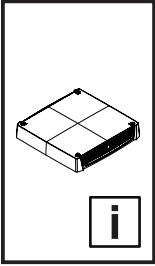
Passend für Best.-Nr.	VE	Best.-Nr.
SK 3140500, SK 3140510	1 St.	SK 3235440

Tab. 11: Steuereinheit zur Drehzahlregelung

Austrittsfilter

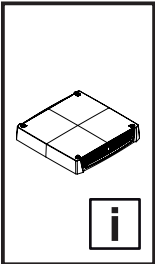
Passend für Best.-Nr.	VE	Best.-Nr.
SK 3138000, SK 3139100, SK 3139110, SK 3140100, SK 3140110, SK 3140140, SK 3140500, SK 3140510	1 St.	SK 3243200

Tab. 12: Austrittsfilter



10. Garantie

Es gelten die in den Verkaufs- und Lieferbedingungen der jeweiligen Rittal Vertriebs- und Tochtergesellschaften genannten Bedingungen.



11. Kundendienstadressen

Headquarter Deutschland Headquarters Germany

Siège en Allemagne
RITTAL GmbH & Co. KG
Auf dem Stuetzelberg
35745 Herborn
Germany
Phone +49(0)2772 505-1855
Fax +49(0)2772 505-1850
E-mail: service@rittal.de

Service-HUB China Service HUB China Plateforme de service en Chine

RITTAL Electro-Mechanical Technology Co. Ltd.
No. 1658, Minyi Road
Songjiang District
Shanghai, 201612
Phone +86 21 5115 7799-213
Fax +86 21 5115 7788
E-mail: service@rittal.cn

Service-HUB USA Service HUB USA Plateforme de service aux États-Unis

RITTAL North America LLC
801 State Route 55 Dock 25
Urbana, OH 43078
Phone: +1 800 477 4000, option 3
E-mail: rittal@rittal.us

Service-HUB Indien Service HUB India Plateforme de service en Inde

RITTAL India Pvt. Ltd.
Nos. 23 & 24, KIADB
Industrial Area Veerapura
Doddaballapur-561 203
Bengaluru District
Phone +91 (80) 22890792
Fax +91 (80) 7623 343
E-mail: service@rittal-india.com

EU-Konformitätserklärung / EU Declaration of Conformity



Dri171781400

Wir, / We,

Rittal GmbH & Co. KG • Auf dem Stützelberg • 35745 Herborn

Erklären, dass die Produkte / declare that the products

Dachlüfter Roof Mounted Fan

SK 3138.000 SK 3139.100 SK 3139.110 SK 3140.100 SK 3140.110 SK 3140.140
SK 3140.500 SK 3140.510

folgenden Richtlinien entsprechen: / conform to the following Directives

Maschinenrichtlinie 2006/42/EG - Machinery Directive 2006/42/EC
EMV-Richtlinie 2014/30/EU – EMC Directive 2014/30/EU

Angewandte harmonisierte Normen: / Applied harmonised standards

EN ISO 12100

Sicherheit von Maschinen – Allgemeine Gestaltungsleitsätze – Risikobeurteilung und Risikominderung
Safety of machinery – General principles for design – Risk assessment and risk reduction

EN 60335-1

Sicherheit elektrischer Geräte für den Hausgebrauch und ähnliche Zwecke – Teil 1: Allgemeine Anforderungen
Household and similar electrical appliances – Safety – Part 1: General requirements

EN 60529

Schutzarten durch Gehäuse (IP-Code)
Degrees of protection provided by enclosures (IP code)

EN 61000-6-2:2005

Elektromagnetische Verträglichkeit (EMV) – Teil 6-2: Fachgrundnormen; Störfestigkeit
Electromagnetic compatibility (EMC) – Part 6-2: Generic standards; Immunity ...

EN 61000-6-3:2007, A1:2011

Elektromagnetische Verträglichkeit (EMV) – Teil 6-3: Fachgrundnormen; Störaussendung....
Electromagnetic compatibility (EMC) – Part 6-3: Generic standards; Emission ...

EN 61000-3-2:2014

Elektromagnetische Verträglichkeit (EMV) - Teil 3-2: Grenzwerte - Grenzwerte für Oberschwingungsströme
Electromagnetic compatibility (EMC) - Part 3-2: Limits - Limits for harmonic current emissions

EN 61000-3-3:2013

Elektromagnetische Verträglichkeit (EMV) - Teil 3-3: Grenzwerte - Begrenzung von Spannungsänderungen...
Electromagnetic compatibility (EMC) - Part 3-3: Limits - Limitation of voltage changes

Verantwortlich für Dokumentation
responsible for documentation

Rittal GmbH & Co. KG
Auf dem Stützelberg
35745 Herborn

Herborn, *01.05.19*

F. Himmelhuber
Frank Himmelhuber, Geschäftsbereichsleiter FuE
Executive Vice President R&D

Bei einer nicht mit uns abgestimmten Änderung des Produkts verliert diese EU-Konformitätserklärung ihre Gültigkeit.
In case of any amendments to the assembly not explicitly agreed with us, this EU Declaration of Conformity shall be invalidated.

Id. Nr. 335612
Dok. Nr. D-0000-00000434.

SCHALTSCHRÄNKE

STROMVERTEILUNG

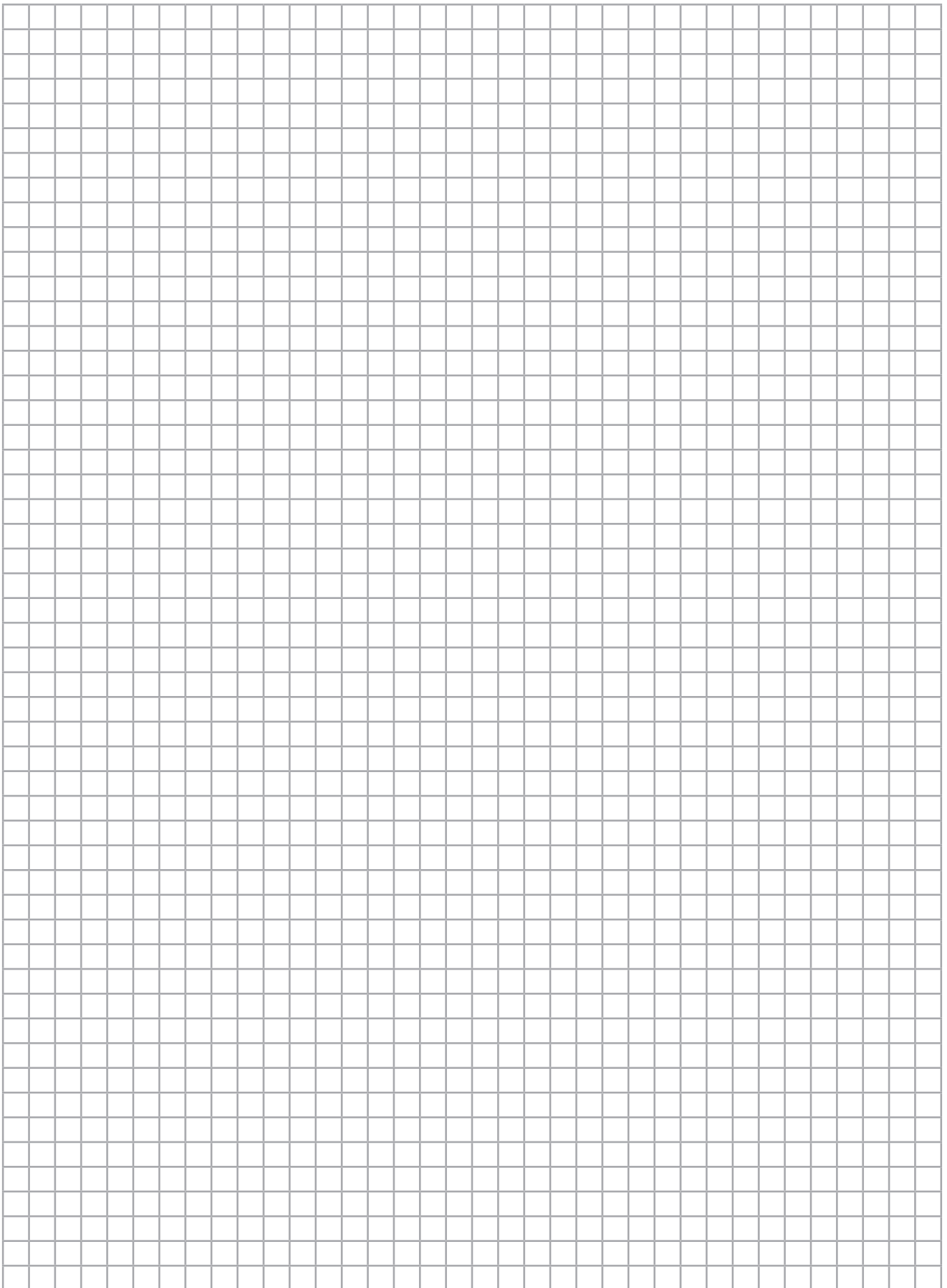
KLIMATISIERUNG

IT-INFRASTRUKTUR

SOFTWARE & SERVICE

FRIEDHELM LOH GROUP

Seite 1 von 1



Rittal – The System.

Faster – better – everywhere.

- Enclosures
- Power Distribution
- Climate Control
- IT Infrastructure
- Software & Services

You can find the contact details of all Rittal companies throughout the world here.



www.rittal.com/contact

RITTAL GmbH & Co. KG
Auf dem Stuetzelberg · 35745 Herborn · Germany
Phone +49 2772 505-0
E-mail: info@rittal.de · www.rittal.com

03.2022/D-0000-00000432-04

ENCLOSURES

POWER DISTRIBUTION

CLIMATE CONTROL

IT INFRASTRUCTURE

SOFTWARE & SERVICES

FRIEDHELM LOH GROUP

