

Rittal – The System.

Faster – better – everywhere.

Dakventilator



SK 3138000

SK 3139100

SK 3139110

SK 3140100

SK 3140110

SK 3140140

SK 3140500

SK 3140510

Montage-, installatie- en bedieningshandleiding

ENCLOSURES

POWER DISTRIBUTION

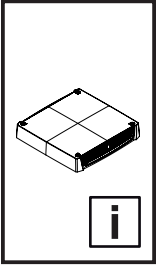
CLIMATE CONTROL

IT INFRASTRUCTURE

SOFTWARE & SERVICES

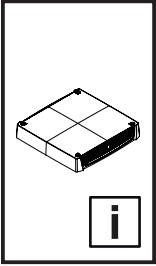
FRIEDHELM LOH GROUP





Inhoudsopgave

1. Veiligheidsvoorschriften	3
1.1 Veiligheidsvoorschriften	3
1.2 Voorgeschreven gebruik	3
2. Productbeschrijving	4
2.1 Onderdelen	4
2.2 Levering	5
2.3 Functie	6
2.3.1 Algemeen	6
2.3.2 Veiligheidssystemen	6
2.3.3 Filtermatten	6
3. Montage	7
3.1 Keuze van de standplaats	7
3.2 Aanwijzingen bij de montage	7
3.2.1 Algemeen	7
3.2.2 Opbouw van de elektronische componenten in de behuizing	7
3.2.3 Algemeen	7
3.3 Dakventilator monteren	8
3.3.1 Installatie IP 21	8
3.3.2 Extra montagestappen: installatie van buiten IP 54/UL Type 12	9
3.3.3 Extra montagestappen: installatie van binnen IP 54/UL Type 12	10
3.3.4 Extra montagestappen: verhoging van de beschermklasse IP 55/UL Type 12	10
3.3.5 Extra montagestappen: beschermklasse IP 21/UL Type 1 en vergroting van de luchtverplaatsing	11
4. Elektrische aansluiting	12
4.1 Aansluiten van voeding	12
4.1.1 Aanwijzingen bij de elektrische installatie	12
4.1.2 Aansluitgegevens	12
4.1.3 Overspanningsbeveiliging en netbelasting	12
4.1.4 Aardaansluiting	12
4.1.5 Voeding installeren	12
4.2 Aansluiten stuurkabel	14
5. Inbedrijfstelling	15
6. Inspectie en onderhoud	15
7. Opslag en ontmanteling	15
8. Technische details	16
9. Toebehoren	17
10. Garantie	19
11. Klantenserviceadressen	19



1. Veiligheidsvoorschriften

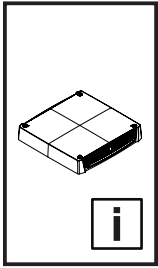


1.1 Veiligheidsvoorschriften

- Montage, installatie en onderhoud mogen alleen door speciaal hiervoor opgeleide technici worden uitgevoerd.
- De luchtaanzuig- en luchtuitblaasopeningen van de dakventilator aan de binnen- en buitenzijde van de kast mogen niet zijn gemodificeerd.
- Het vermogensverlies van de in de behuizing geïnstalleerde componenten mag de specifieke luchtverplaatsing van de dakventilator niet overschrijden.
- Gebruik uitsluitend originele reservedelen en toebehoren.
- Breng geen modificaties op de dakventilator aan, die niet in deze of andere geldige handleidingen zijn beschreven.
- De dakventilator mag alleen in spanningsloze toestand op het net worden aangesloten. Gebruik de in de technische gegevens vermelde voorzekering.
- Steek uw hand niet in het draaiende schoepenrad.
- De dakventilator mag uitsluitend worden gemonteerd op een gesloten kast die beveiligde toegang tot een elektrische aansluiting biedt.
- De elektrische aansluiting en eventuele reparaties mogen alleen door erkende vaktechnici worden uitgevoerd.
- Kinderen en personen met beperkte cognitieve en/of coördinatieve vaardigheden mogen het apparaat niet bedienen, onderhouden, reinigen of als speelgoed gebruiken.
- Langdurig verblijf in de luchtstroom kan leiden tot irritatie van de ogen en spieren.
- Bij gebruik van blusgas in de kast dient de dakventilator te worden meegenomen in het brandveiligheidsconcept.

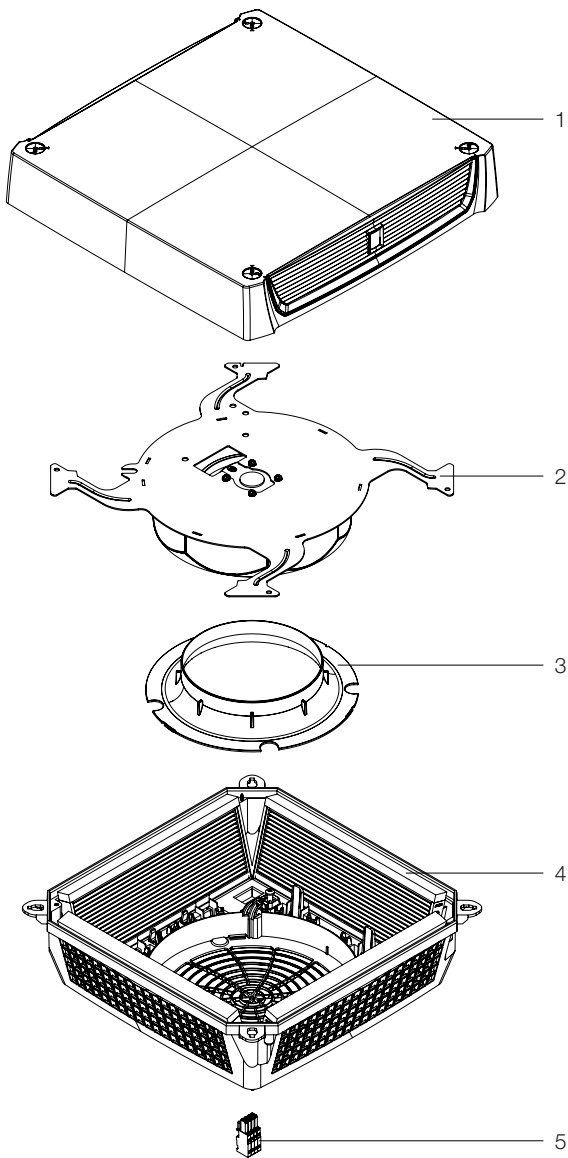
1.2 Voorgeschreven gebruik

Dakventilatoren van Rittal worden volgens de geldende stand der techniek en de erkende veiligheidstechnische regels ontwikkeld en geconstrueerd. Desondanks kan er bij ondeskundig gebruik levens- en letselgevaar resp. materiaalschade optreden. De ventilator is uitsluitend bestemd voor het ventileren van kasten en electronicabehuizingen. Elke andere toepassing wordt gezien als niet-voorgeschreven gebruik. Voor hieruit ontstane schade of ondeskundige montage, installatie of toepassing is de fabrikant niet aansprakelijk. Het risico ligt uitsluitend bij de gebruiker. Tot het voorgeschreven gebruik behoort ook het in acht nemen van alle geldende documentatie alsmede het naleven van inspectie- en onderhoudsvoorwaarden.



2. Productbeschrijving

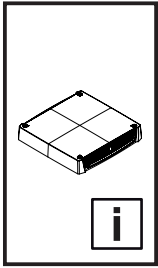
2.1 Onderdelen



Legenda

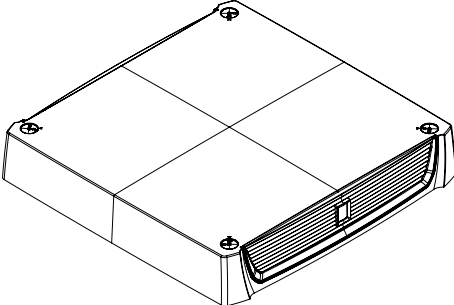
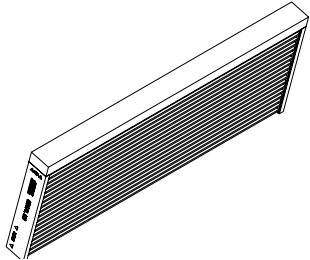
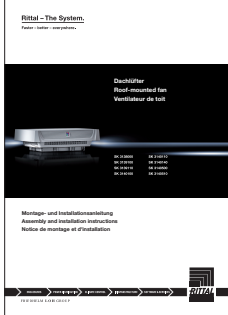
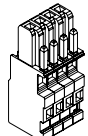
- 1 Afdekkap
- 2 Ventilatorplaat met ventilator
- 3 Eénstroommondstuk voor luchtgeleiding
- 4 Bodemdeel met vouwfilter
- 5 Elektrische aansluitconnector

Afb. 1: Onderdelen

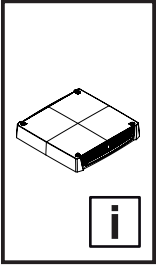


2. Productbeschrijving

2.2 Levering

Benaming	Afbeelding	Aantal	Opmerking
Dakventilator		1x	
Vouwfilter		4x	al geïnstalleerd
Montage-, installatie- en bedieningshandleiding		1x	
Aansluitconnector		1x	

Tab. 1: Levering



2. Productbeschrijving

2.3 Functie

2.3.1 Algemeen

De dakventilator, in combinatie met het resp. de bijbehorende ingangsfilters, dient voor het afvoeren van in de behuizing ontstane warmte resp. voor het ventileren van de behuizing om zo temperatuurgevoelige componenten te beschermen

Dit vindt plaats door de rechtstreekse toevoer van omgevingslucht, die onder de toelaatbare behuizingsbinnentemperatuur dient te liggen.

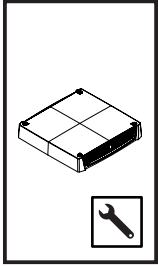
De dakventilator zuigt de omgevingslucht daarbij aan via een luchtintrederooster onder in de kast. Hierdoor ontstaat een luchtstroming naar boven toe waarbij de ventilator de warme lucht weer naar buiten afvoert. Het is niet mogelijk om de richting van de luchtstroming te wijzigen.

2.3.2 Veiligheidssystemen

De ventilator is uitgevoerd met een thermische wikkkelingsbeveiliging als bescherming tegen overbelasting.

2.3.3 Filtermatten

De dakventilator wordt geleverd met vier geïnstalleerde vouwfilters van klasse ePM10 50 % volgens ISO 16890. Afhankelijk van de hoeveelheid stof dient u het filter regelmatig te controleren en indien nodig te verwisselen.



3. Montage



3.1 Keuze van de standplaats

- Neem bij kiezen van de locatie van de behuizing de volgende aanwijzingen in acht:
 - De standplaats en daarmee de plaatsing van de dakventilator dient zodanig te worden gekozen dat een goede be- en ontluchting is gewaarborgd.
 - De standplaats dient vrij van sterke verontreiniging en vocht te zijn.
 - De dakventilator dient altijd op een horizontaal vlak onderdeel (dak) te worden gemonteerd.
 - De omgevingstemperatuur dient lager te zijn dan de toelaatbare behuizingsbinnentemperatuur.
 - De op het typeplaatje van het aggregaat vermelde netaansluitgegevens dienen te zijn gewaarborgd.

3.2 Aanwijzingen bij de montage

3.2.1 Algemeen

- Let op of de verpakking niet is beschadigd. Elke verpakkingsschade kan de oorzaak zijn van een latere storing.



Opmerking:
Het ingangfilter dient een voldoende luchtuitwisseling te garanderen.

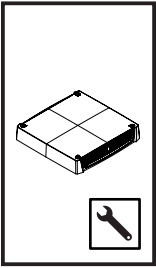
- De kast dient aan alle zijden te zijn afgedicht (IP 54). Bij on-dichte behuizingen kan er ongefilterde en verontreinigde lucht in de behuizing terechtkomen.
- Bij de ventilatormotor gaat het om een draaiend component dat trillingen kan overdragen.
- Door de installatiebouwer dienen al maatregelen te zijn genomen voor trillingsontkoppeling.
- Bij het transport is een bevestiging van de dakventilator conform paragraaf 3.3.2 of paragraaf 3.3.3 noodzakelijk om beschadigingen te voorkomen.

3.2.2 Opbouw van de elektronische componenten in de behuizing

- Let op de luchtstroom van de ventilatoren van de elektronica-componenten.
- Bij de installatie dient erop te worden gelet dat de luchtstromen van de ventilator en de elektronica-componenten elkaar niet beïnvloeden (luchtkortsluiting).
- De betreffende minimumafstanden tussen ventilator en component dienen te worden aangehouden, zodat een ongehinderde luchtcirculatie is gewaarborgd.

3.2.3 Algemeen

- Verwijder zorgvuldig de scherpe randen van de montageuit-sparing om letsel te voorkomen.
 - De inbouwpositie van de dakventilator in de montageuitsparing kan vrij worden gekozen. De positie dient af te worden gestemd op de positie van de elektrische aansluiting in de kast.
 - Voor het behalen van de beveiligingsgraad IP 21 zijn geen filtermatten noodzakelijk.
- Let op een volledig inhaken van de vergrendelingen om zeker te zijn van een goede bevestiging van de dakventilator in de dakuitsparing.
 - De filtermatten kunnen worden uitgenomen om een hogere luchtverplaatsing te bereiken. Dit verlaagt de beschermingsgraad naar IP 21 en UL Type 1.
- Gebruik uitsluitend originele Rittal-filtermedia met het Rittal-logo om de beschermklasse, luchtverplaatsing en garantie te waarborgen.
 - De beschermklasse van de dakventilator kan tot IP 55 worden verhoogd. Hiervoor worden de vouwfilters vervangen door Rittal-filtermatten SK 3174100. De zijde met het Rittal-opschrift moet richting de ventilator wijzen (zie paragraaf 3.3.4).
 - Let op: de luchtverplaatsing wordt hierdoor gereduceerd. Gegevens hierover vindt u in de karakteristieken op internet.
 - Afhankelijk van het stofgehalte dient het filter regelmatig te worden gecontroleerd. Aanbeveling: uiterlijk na 2000 bedrijfsuren en indien nodig vervangen.
 - De kap op de bodembak kan naar keuze worden uitgericht.

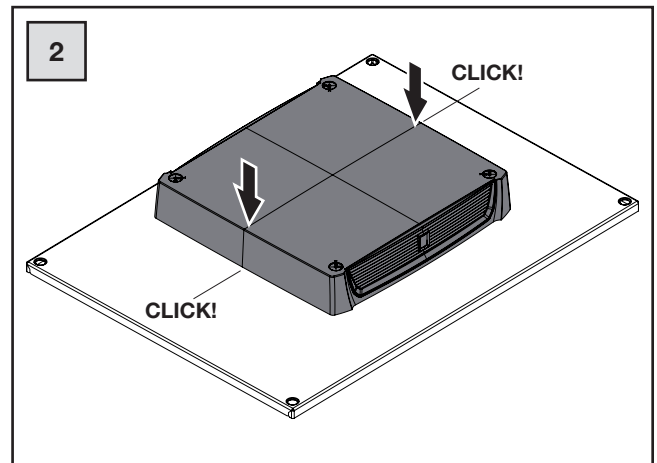
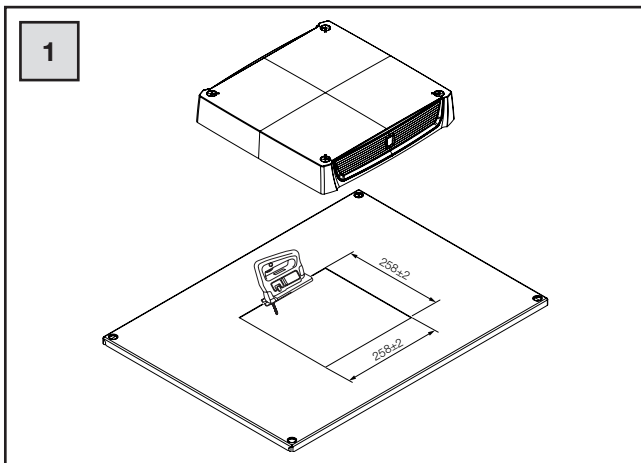


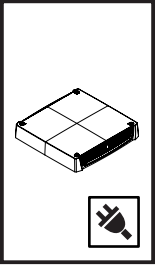
3. Montage



3.3 Dakventilator monteren

3.3.1 Installatie IP 21



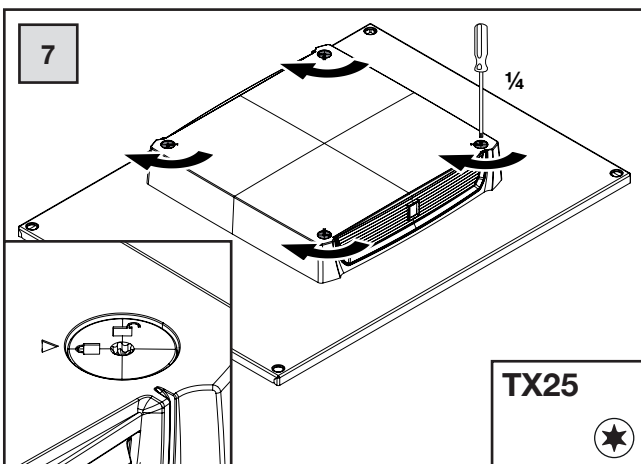
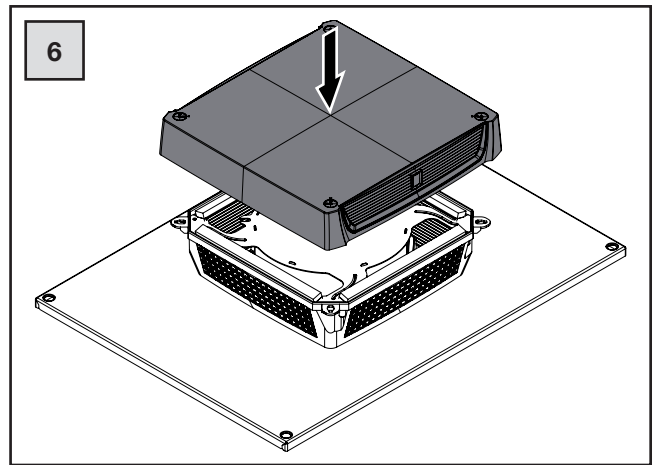
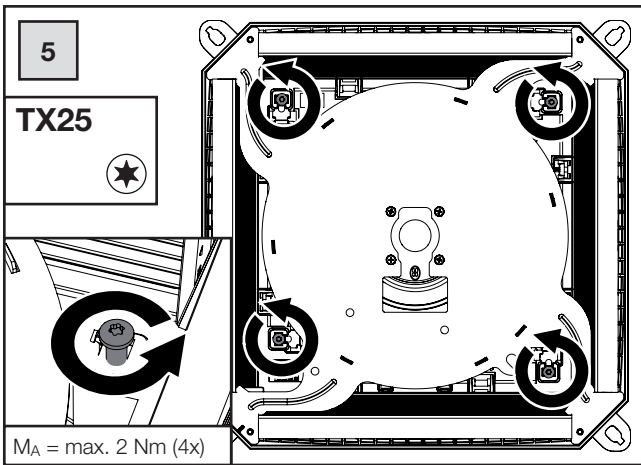
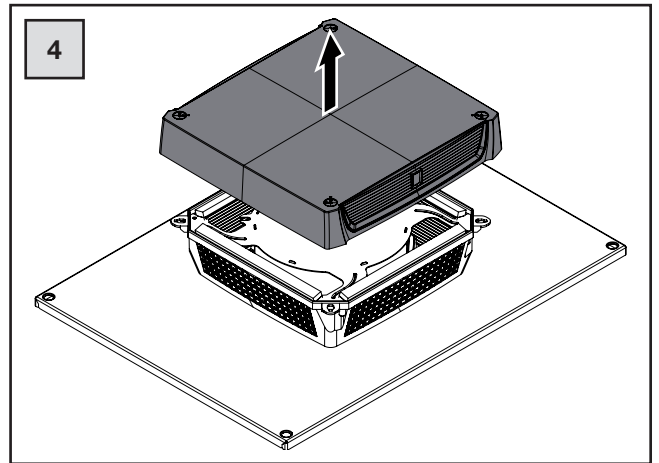
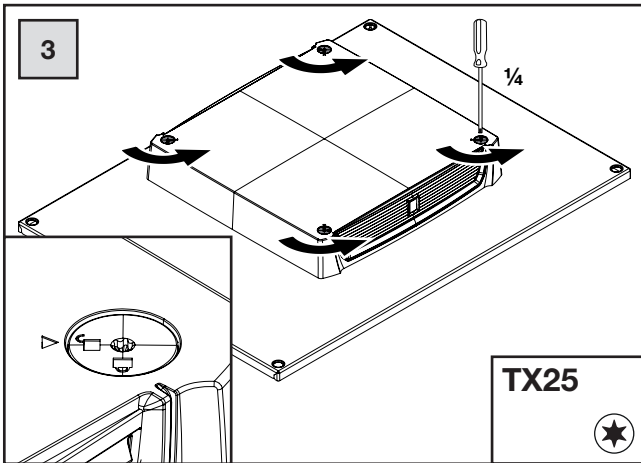


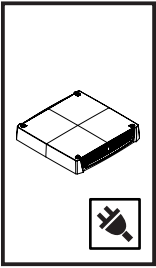
3. Montage



3.3 Dakventilator monteren

3.3.2 Extra montageschappen: installatie van buiten IP 54/UL Type 12



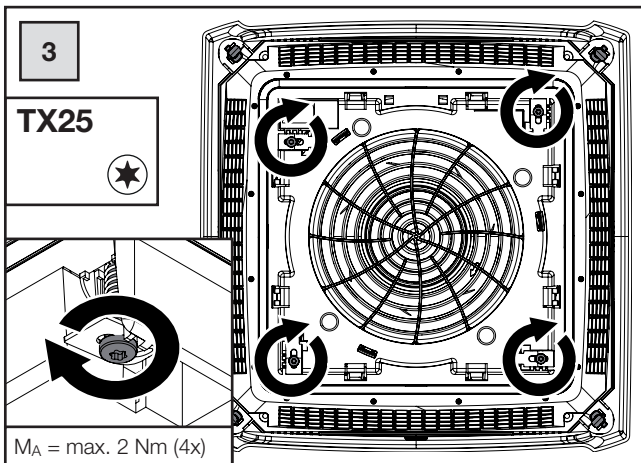


3. Montage

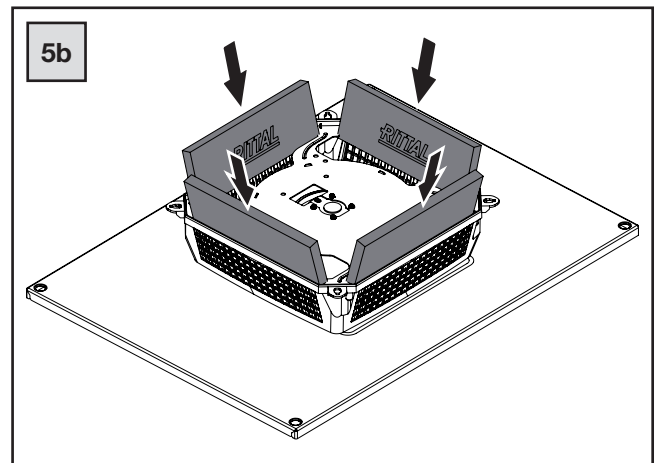
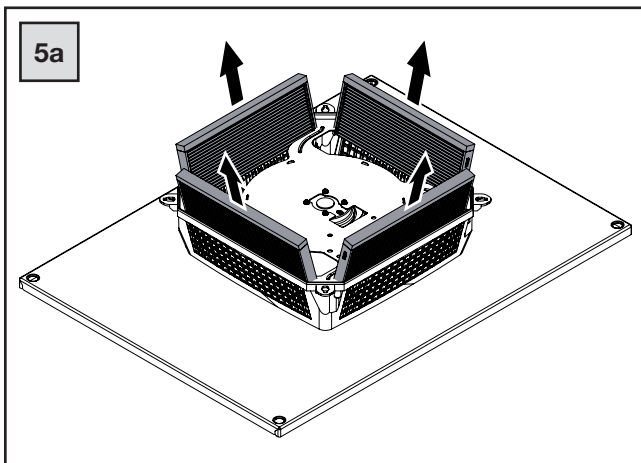


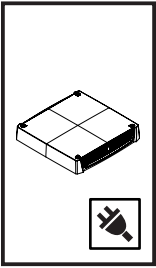
3.3 Dakventilator monteren

3.3.3 Extra montageschappen: installatie van binnen IP 54/UL Type 12



3.3.4 Extra montageschappen: verhoging van de beschermklasse IP 55/UL Type 12



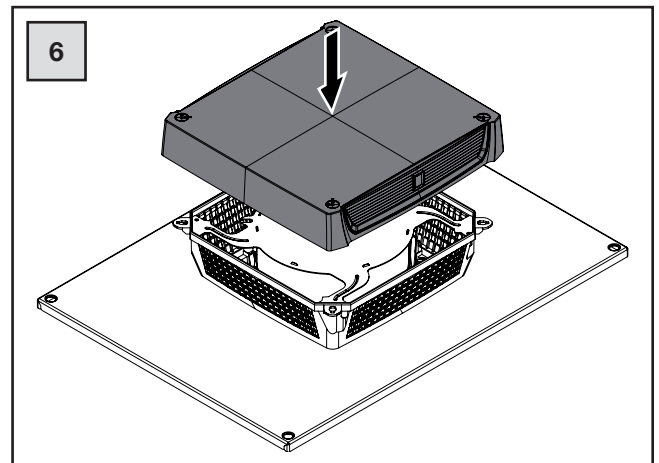
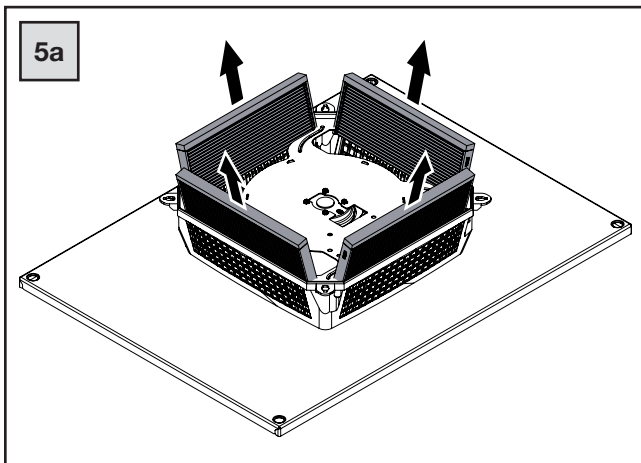


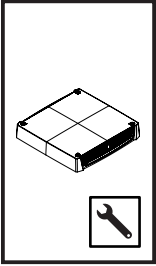
3. Montage



3.3 Dakventilator monteren

3.3.5 Extra montageschappen: beschermklasse IP 21/UL Type 1 en vergroting van de luchtverplaatsing





4. Elektrische aansluiting



4.1 Aansluiten van voeding

4.1.1 Aanwijzingen bij de elektrische installatie

- Neem bij de elektrische installatie alle geldige nationale en regionale voorschriften alsmede de voorschriften van de betreffende energiebedrijven in acht.
- De elektrische installatie mag alleen door erkende vaktechnici worden uitgevoerd, die verantwoordelijk zijn voor het aanhouden van de bestaande normen en voorschriften.

4.1.2 Aansluitgegevens

- De aansluitspanning en -frequentie dient overeen te komen met de op het typeplaatje vermelde nominale waarden.
- De elektrische aansluiting en eventuele reparaties mogen alleen door erkende vaktechnici worden uitgevoerd.
- Gebruik uitsluitend originele reservedelen.
- Installeer als kortsluitingsbeveiliging van de kabel de in de technische gegevens vermelde voorzekerings (kabelbeschermingsschakeling of smeltzekering).
- Bij gebruik van meerdere ventilatoren achter één ander, dient rekening te worden gehouden met de totale aansluit waarde.
- De dakventilator dient via een scheidingsstelsel voor alle polen conform overspanningscategorie III (IEC 61058-1) op het stroomnet aan te worden gesloten.

4.1.3 Overspanningsbeveiliging en netbelasting

- Het apparaat beschikt niet over een eigen overspanningsbeveiliging.
- De installatiebouwer of gebruiker dient aan de netzijde maatregelen t.b.v. een effectieve bliksem- en overspanningsbeveiliging te treffen.
- De apparaten zijn ingedeeld in de overspanningscategorie III. De netspanning mag de tolerantie van $\pm 10\%$ niet overschrijden.

4.1.4 Aardaansluiting

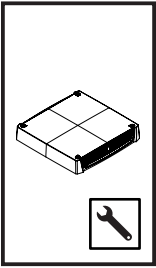
- De aardaansluiting dient met het aardingsstelsel van het complete systeem te zijn verbonden.

4.1.5 Voeding installeren

- Haal de netstekker uit de verpakking en sluit deze conform het aansluitschema aan op de stroomvoorziening.
- De meegeleverde aansluitklem maakt het mogelijk kabels met een diameter van 0,5 tot 4 mm² aan te sluiten.
- Er kan een kleinere stuurkabel (paragraaf 4.2) worden geselecteerd (min. 0,34 mm²).
- Bij het aansluiten van de voedingskabel op de netstekker zijn conform NFPA 70 (NEC) uitsluitend koperen kabels toegestaan (use copper conductors only).
- Indien er geen adereindhulzen worden toegepast, strip de afzonderlijke litzten dan max. 9 mm (aanhouden van de lucht- en kruipwegen).
- Sluit de aansluitingsstekker vanaf de onderzijde aan op de dakventilator.

Aansluiting	Pen	Functie
L		Voeding
N		Nulaansluiting
PE		Aardaansluiting
+10 V	1	Spanningsuitgang 10 V max. 1,1 A, galvanisch gescheiden, niet beveiligd tegen kortsluiting
0...10 V/PWM	2	Besturingsingang 0...10 V of PWM, galvanisch gescheiden, impedantie 100 k Ω
GND	3	GND aardpunt van de regeling
Speed	4	Uitgang toerental, 1 puls per omwenteling, galvanisch gescheiden

Tab. 2: Aansluitkenmerken

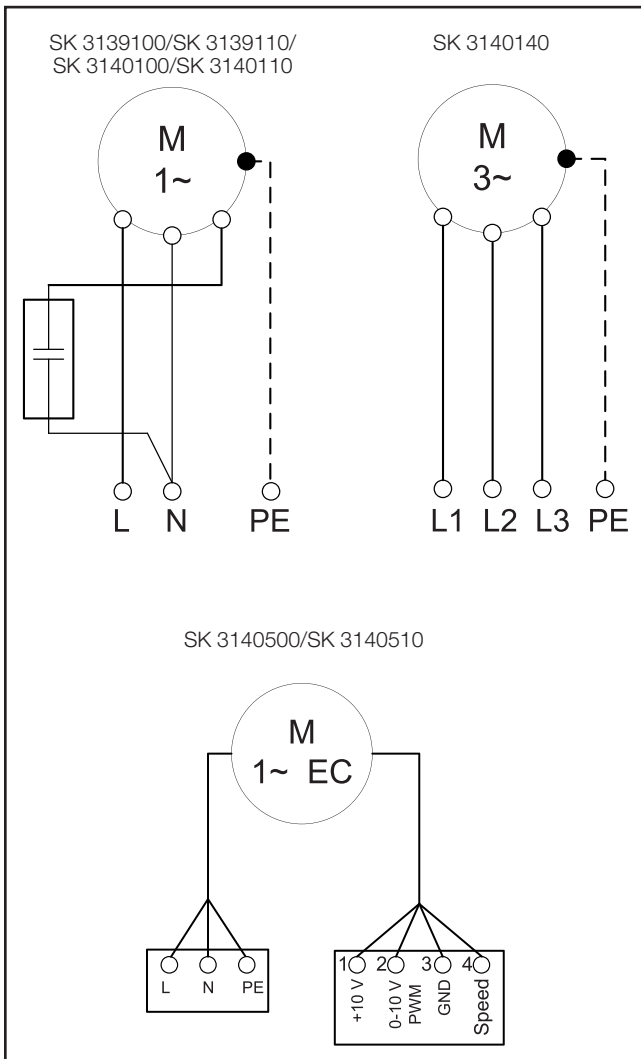


4. Elektrische aansluiting

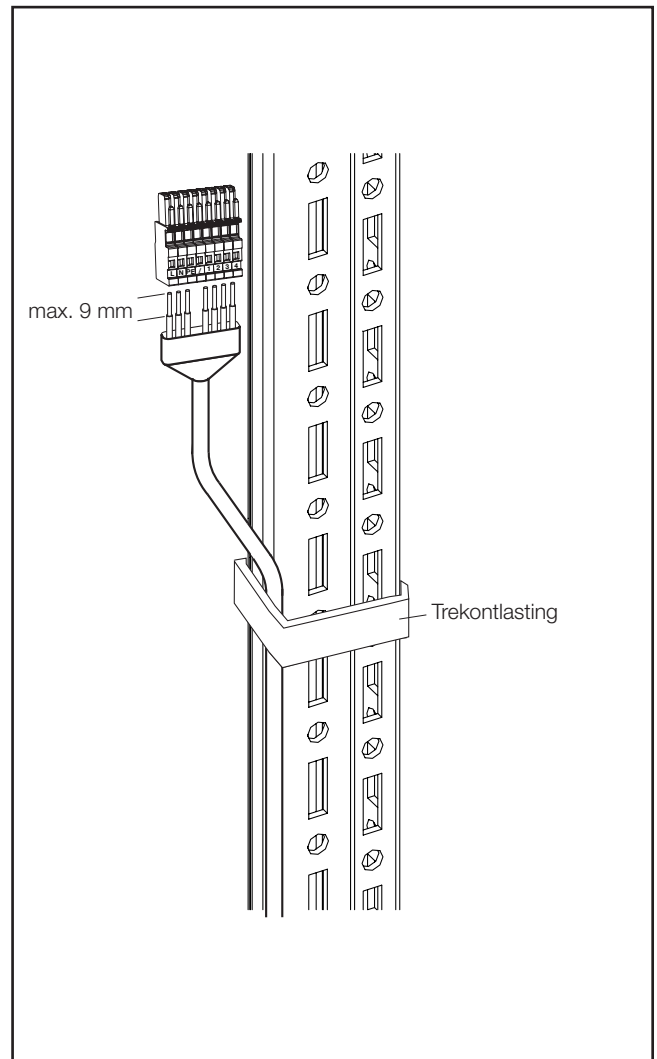


4.1 Aansluiten van voeding

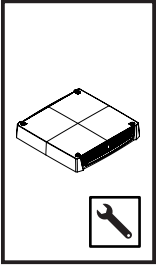
4.1.5 Voeding installeren



Afb. 2: Aansluitschema's



Afb. 3: Aansluitstekker en snoerbevestiging

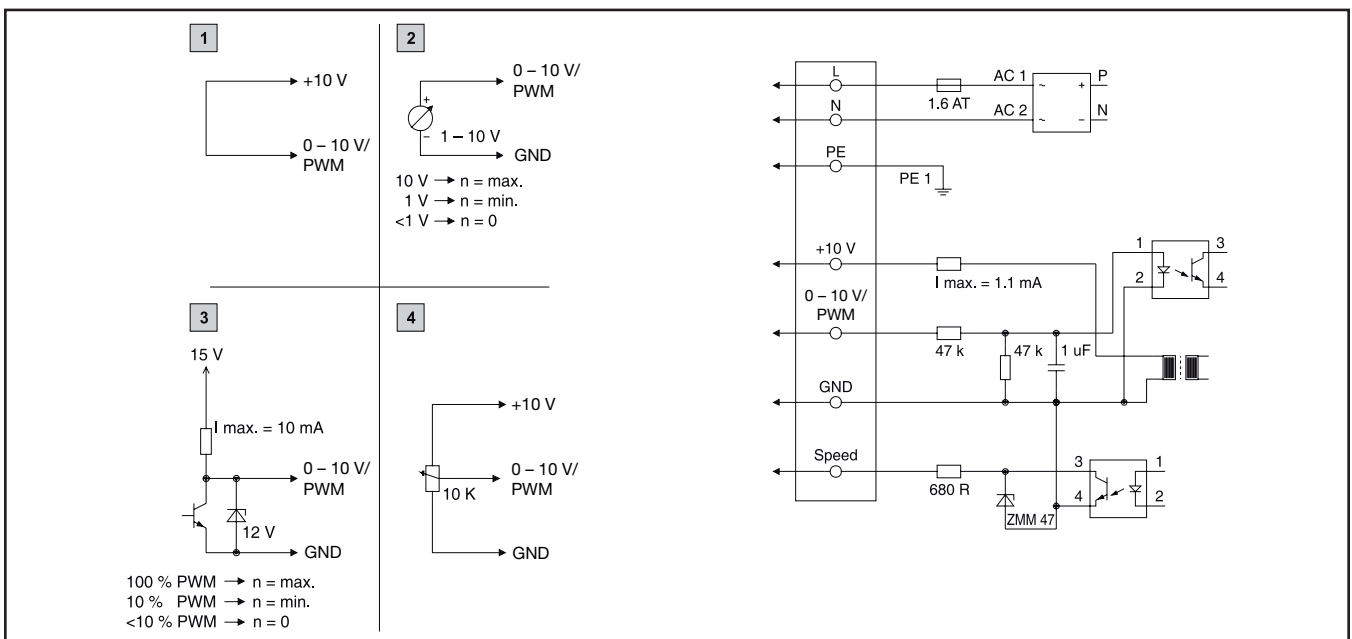


4. Elektrische aansluiting



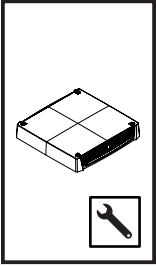
4.2 Aansluiten stuurkabel

- Om de EC-ventilator via een externe regeling (bijv. SK 3235440) aan te sluiten beschikken de types SK 31405xx over extra aansluitklemmen voor de stuurkabel.
- Ontkoppel de brugverbinding tussen de aansluitingen "+10 V" en "0...10 V/PWM" (klem 1 en 2) en verwijder deze.
- Gebruik hiervoor een schroevendraaier met de maat 3,5 x 0,5 mm.
- Open de klemmen met de schroevendraaier en voer de aansluitkabel conform het aansluitschema erin.
- Verwijder de schroevendraaier.
- Voor bedrijf zonder stuurkabel dient de brugverbinding in de aansluitklemmen niet verwijderd te worden. Het apparaat draait dan op het maximale toerental.



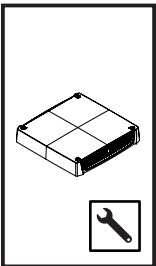
Afb. 4: Stuurkabel

- 1 Max. toerental (komt overeen met leveringstoestand, met brugverbinding tussen de aansluitingen "+10 V" en "0...10 V/PWM")
- 2 Regelbaar toerental
- 3 Regelbaar toerental met PWM 1...10 kHz
- 4 Regelbaar toerental met potentiometer



5. Inbedrijfstelling

- Schakel de stroomtoevoer naar de dakventilator in nadat alle montage- en installatiewerkzaamheden zijn afgerond.
De dakventilator functioneert automatisch, d.w.z. de ventilator draait na het inschakelen van de voedingsspanning.
- De EC-dakventilator gaat draaien met een vertraging van ca. 15 seconden.

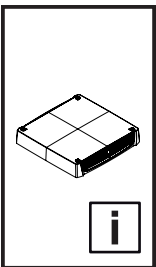


6. Inspectie en onderhoud

- Koppel de elektrische aansluitkabel van de dakventilator los van het stroomnet.
- De ingebouwde onderhoudsvrije ventilator is voorzien van kogellagers, is beschermd tegen het binnendringen van vocht en stof en is uitgerust met een temperatuurbewaking.
- De verwachte levensduur bedraagt minimaal 50.000 bedrijfsuren (L10, 40 °C).
De dakventilator is daardoor nagenoeg onderhoudsvrij.
- De componenten kunnen bij zichtbare verontreiniging van tijd tot tijd m.b.v. een stofzuiger of perslucht worden gereinigd.
- Hardnekkige, olieklekken kunnen met een niet-brandbaar reinigingsmiddel worden verwijderd.
- Gebruik geen brandbare vloeistoffen voor het reinigen van het apparaat.

Volgorde van onderhoudswerkzaamheden

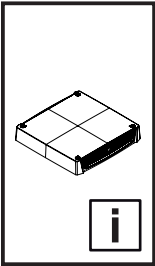
- Controleren van de verontreinigingsgraad: Ventilatorbehuizing indien nodig uitzuigen of met perslucht reinigen.
- Filterverontreiniging: Filter vervangen.
- Geluidsniveau van de ventilatoren: controleren.



7. Opslag en ontmanteling

De opslag van de dakventilator moet binnen het in de technische gegevens gespecificeerde temperatuurbereik plaatsvinden.

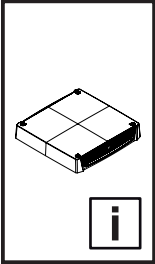
Het afvoeren van de ventilator kan via de Rittal-fabriek plaatsvinden. Neem contact met ons op.



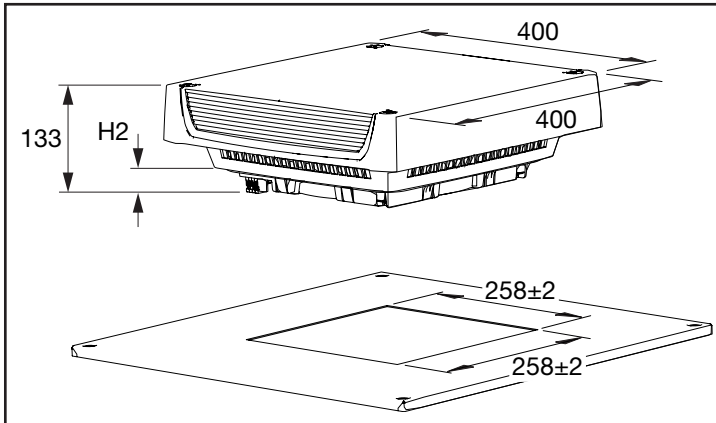
8. Technische details

Technische details	Eenheid	SK 3138000	SK 3139100	SK 3139110	SK 3140100	SK 3140110	SK 3140140	SK 3140500	SK 3140510	
Elektrische gegevens										
Nominale spanning	V Hz	Zonder ventilator	220...240, 1~, 50/60	115, 1~, 60	220...240, 1~, 50/60	115, 1~, 60	380...415, 3~, 50/60 400...480, 3~, 60	220...240, 1~, 50/60	115, 1~, 60	
Tolerantie nominale spanning		-	±10 %							
Nominale stroom max.	A	-	0,23/0,27	0,56	0,43/0,56	1,2	0,17/0,2	1	1,51	
Opgenomen vermogen	W	-	51/62	65	99/130	138	90/120 98/130	129	112	
Voorzekering	A	-	3				-	3		
Motorbeveiligingsschakelaar		-	-				0,2...0,4	-		
Nominale isolatiespanning (Ui)	V	-	300							
Nominale doorgangswaarde (Uimp)	kV	-	4					2		
Besturingsinterface		-	-						inbegrepen	
Gewicht										
Gewicht (netto)	kg	3,2	5,2		6,0			5,6		
Luchtverplaatsing (zie de homepage van Rittal voor vermogenskarakteristieken)										
Luchtverplaatsing vrij blazend (zonder filtermatten)	m³/h	-	500/525	525	873/965	965	863/942	1069	1069	
Luchtverplaatsing vrijblazend (met vouwfilter IP 54)	m³/h	-	475/515	515	810/868	868	800/853	975	975	
Luchtverplaatsing vrijblazend (met vliesfilter IP 55)	m³/h	-	417/446	446	725/759	759	700/749	841	841	
Luchtverplaatsing (met filtermatten en ingangsfILTER)										
1 x SK 3243200 met vliesfilter	m³/h	-	360/383	383	557/572	572	550/565	690	690	
1 x SK 3243200 met vouwfilter	m³/h	-	425/460	460	698/730	730	690/720	847	847	
Ventilator		-	Radiaal/condensatormotor				Radiaal/ draalstroom- motor	Radiaal/EC-motor		
Elektromagnetische compatibiliteit										
Stoorvastheid		-	Voor industriegebieden conform EN 61000-6-2							
Emissie		-	Voor huishoudelijke, handels- en licht-industriële omgevingen conform EN 61000-6-3							
Overige										
Geluidsniveau (met filtermatten)	dB (A)	-	52/54	54	58/60	60	56/58	60	60	
Geluidsniveau (zonder filtermatten)	dB (A)	-	54/56	56	60/62	62	60/61	63	63	
Bedrijfstemperatuurbereik	°C	-20...+55								
Opslagtemperatuurbereik	°C	-40...+70								
Beschermklasse (volgens IEC 60529)		IP 21 (zonder filtermatten en montage volgens paragraaf 3.3.1 of 3.3.5) IP 54 (met vouwfilter en montage volgens paragraaf 3.3.2 of 3.3.3) IP 55 (met vliesfilter en montage volgens paragraaf 3.3.4)								
Beschermklasse (NEMA)		Type 1 (zonder filtermatten en montage volgens paragraaf 3.3.2, 3.3.3 of 3.3.5) Type 12 (met vouwfilter of vliesfilter en montage volgens paragraaf 3.3.2 of 3.3.3)								

Tab. 3: Technische details



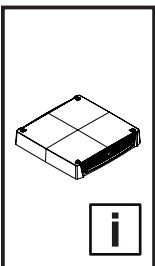
8. Technische details



H2 = 27,5 mm voor SK 3138000

H2 = 34,6 mm voor SK 3139100, SK 3139110, SK 3140100,
SK 3140110, SK 3140140, SK 3140500, SK 3140510

Afb. 5: Afmetingen



9. Toebehoren

Vouwfilter

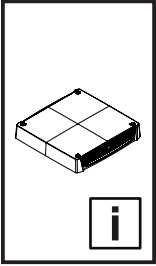
Geschikt voor bestelnr.	Filterklasse volgens		LE	Bestelnr.
	DIN EN 779	ISO 16890		
SK 3138000, SK 3139100, SK 3139110, SK 3140100, SK 3140110, SK 3140140, SK 3140500, SK 3140510	M5	ePM10 50 %	12 st.	SK 3174120

Tab. 4: Vouwfilter

Vliesfilter

Geschikt voor bestelnr.	Filterklasse volgens		LE	Bestelnr.
	DIN EN 779	ISO 16890		
SK 3138000, SK 3139100, SK 3139110, SK 3140100, SK 3140110, SK 3140140, SK 3140500, SK 3140510	G3	ISO coarse 50 %	12 st.	SK 3174100

Tab. 5: Vliesfilter



9. Toebehoren

Binnentemperatuurregelaar kast

Geschikt voor bestelnr.	LE	Bestelnr.
SK 3139100, SK 3139110, SK 3140100, SK 3140110, SK 3140140, SK 3140500, SK 3140510	1 st.	SK 3110000

Tab. 6: Binnentemperatuurregelaar kast

Digitale binnentemperatuurweergave en -regelaar kast

Geschikt voor bestelnr.	LE	Bestelnr.
SK 3139100, SK 3139110, SK 3140100, SK 3140110, SK 3140140, SK 3140500, SK 3140510	1 st.	SK 3114200

Tab. 7: Digitale binnentemperatuurweergave en -regelaar kast

Hygrostaat

Geschikt voor bestelnr.	LE	Bestelnr.
SK 3139100, SK 3139110, SK 3140100, SK 3140110, SK 3140140, SK 3140500, SK 3140510	1 st.	SK 3118000

Tab. 8: Hygrostaat

Toerentalregelaar

Geschikt voor bestelnr.	LE	Bestelnr.
SK 3139100, SK 3139110, SK 3140100, SK 3140110	1 st.	SK 3120200

Tab. 9: Toerentalregelaar

Sensor voor toerentalregeling

Geschikt voor bestelnr.	LE	Bestelnr.
SK 3140500, SK 3140510	1 st.	SK 3235450

Tab. 10: Sensor voor toerentalregeling

Besturingseenheid voor toerentalregeling

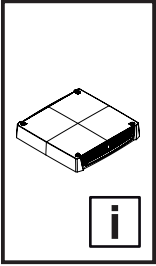
Geschikt voor bestelnr.	LE	Bestelnr.
SK 3140500, SK 3140510	1 st.	SK 3235440

Tab. 11: Besturingseenheid voor toerentalregeling

Ventilatiooroster

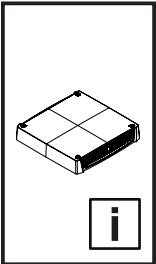
Geschikt voor bestelnr.	LE	Bestelnr.
SK 3138000, SK 3139100, SK 3139110, SK 3140100, SK 3140110, SK 3140140, SK 3140500, SK 3140510	1 st.	SK 3243200

Tab. 12: Ventilatiooroster



10. Garantie

De garantiebepalingen die in de verkoop- en leveringsvoorwaarden van de betreffende Rittal distributiecentra en dochterondernemingen worden vermeld zijn van toepassing.



11. Klantenserviceadressen

Hoofdvestiging Duitsland

RITTAL GmbH & Co. KG
 Auf dem Stuetzelberg
 35745 Herborn
 Germany
 Tel. +49(0)2772 505-1855
 Fax +49(0)2772 505-1850
 E-mail: service@rittal.de

Service-HUB USA

RITTAL North America LLC
 801 State Route 55 Dock 25
 Urbana, OH 43078
 Tel. +1 800 477 4000, option 3
 E-mail: rittal@rittal.us

Service-HUB China

RITTAL Electro-Mechanical Technology Co. Ltd.
 No. 1658, Minyi Road
 Songjiang District
 Shanghai, 201612
 Tel. +86 21 5115 7799-213
 Fax +86 21 5115 7788
 E-mail: service@rittal.cn

Service-HUB India

RITTAL India Pvt. Ltd.
 Nos. 23 & 24, KIADB
 Industrial Area Veerapura
 Doddaballapur-561 203
 Bengaluru District
 Tel. +91 (80) 22890792
 Fax +91 (80) 7623 343
 E-mail: service@rittal-india.com

EU-Konformitätserklärung / EU Declaration of Conformity



Dri171781400

Wir, / We,

Rittal GmbH & Co. KG • Auf dem Stützelberg • 35745 Herborn

Erklären, dass die Produkte / declare that the products

Dachlüfter Roof Mounted Fan

SK 3138.000 SK 3139.100 SK 3139.110 SK 3140.100 SK 3140.110 SK 3140.140
SK 3140.500 SK 3140.510

folgenden Richtlinien entsprechen: / conform to the following Directives

Maschinenrichtlinie 2006/42/EG - Machinery Directive 2006/42/EC
EMV-Richtlinie 2014/30/EU – EMC Directive 2014/30/EU

Angewandte harmonisierte Normen: / Applied harmonised standards

EN ISO 12100

Sicherheit von Maschinen – Allgemeine Gestaltungsleitsätze – Risikobeurteilung und Risikominderung
Safety of machinery – General principles for design – Risk assessment and risk reduction

EN 60335-1

Sicherheit elektrischer Geräte für den Hausgebrauch und ähnliche Zwecke – Teil 1: Allgemeine Anforderungen
Household and similar electrical appliances – Safety – Part 1: General requirements

EN 60529

Schutzarten durch Gehäuse (IP-Code)
Degrees of protection provided by enclosures (IP code)

EN 61000-6-2:2005

Elektromagnetische Verträglichkeit (EMV) – Teil 6-2: Fachgrundnormen; Störfestigkeit
Electromagnetic compatibility (EMC) – Part 6-2: Generic standards; Immunity ...

EN 61000-6-3:2007, A1:2011

Elektromagnetische Verträglichkeit (EMV) – Teil 6-3: Fachgrundnormen; Störaussendung....
Electromagnetic compatibility (EMC) – Part 6-3: Generic standards; Emission ...

EN 61000-3-2:2014

Elektromagnetische Verträglichkeit (EMV) - Teil 3-2: Grenzwerte - Grenzwerte für Oberschwingungsströme
Electromagnetic compatibility (EMC) - Part 3-2: Limits - Limits for harmonic current emissions

EN 61000-3-3:2013

Elektromagnetische Verträglichkeit (EMV) - Teil 3-3: Grenzwerte - Begrenzung von Spannungsänderungen...
Electromagnetic compatibility (EMC) - Part 3-3: Limits - Limitation of voltage changes

Verantwortlich für Dokumentation
responsible for documentation

Rittal GmbH & Co. KG
Auf dem Stützelberg
35745 Herborn

Herborn, *01.05.19*

F. Himmelhuber
Frank Himmelhuber, Geschäftsbereichsleiter FuE
Executive Vice President R&D

Bei einer nicht mit uns abgestimmten Änderung des Produkts verliert diese EU-Konformitätserklärung ihre Gültigkeit.
In case of any amendments to the assembly not explicitly agreed with us, this EU Declaration of Conformity shall be invalidated.

Id. Nr. 335612
Dok. Nr. D-0000-00000434.

SCHALTSCHRÄNKE

STROMVERTEILUNG

KLIMATISIERUNG

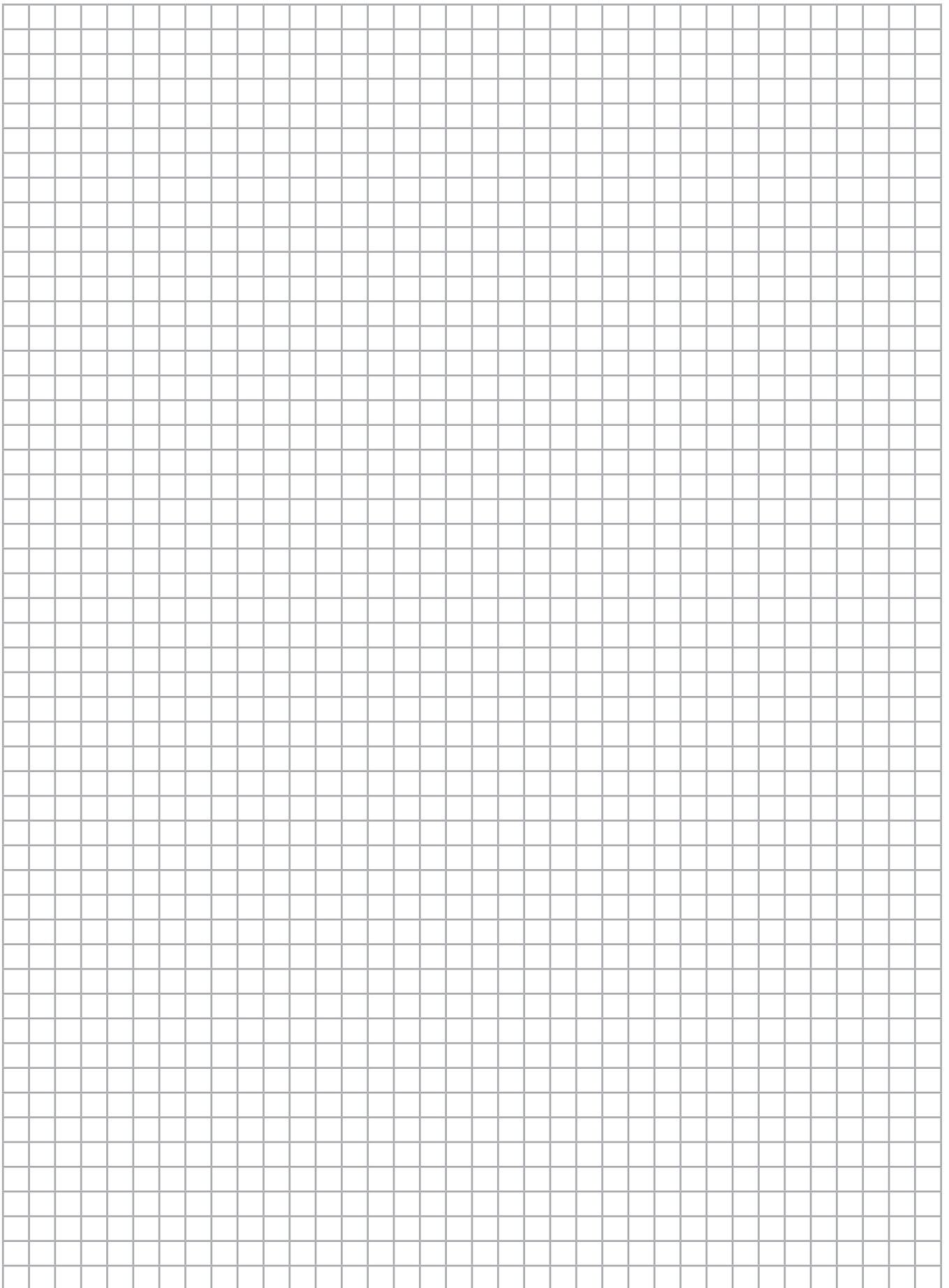
IT-INFRASTRUKTUR

SOFTWARE & SERVICE

FRIEDHELM LOH GROUP

Seite 1 von 1

Notities



Rittal – The System.

Faster – better – everywhere.

- Enclosures
- Power Distribution
- Climate Control
- IT Infrastructure
- Software & Services

You can find the contact details of all Rittal companies throughout the world here.



www.rittal.com/contact

RITTAL GmbH & Co. KG
Auf dem Stuetzelberg · 35745 Herborn · Germany
Phone +49 2772 505-0
E-mail: info@rittal.de · www.rittal.com

03.2022/D-0000-000000432-04-NL

ENCLOSURES

POWER DISTRIBUTION

CLIMATE CONTROL

IT INFRASTRUCTURE

SOFTWARE & SERVICES

FRIEDHELM LOH GROUP

