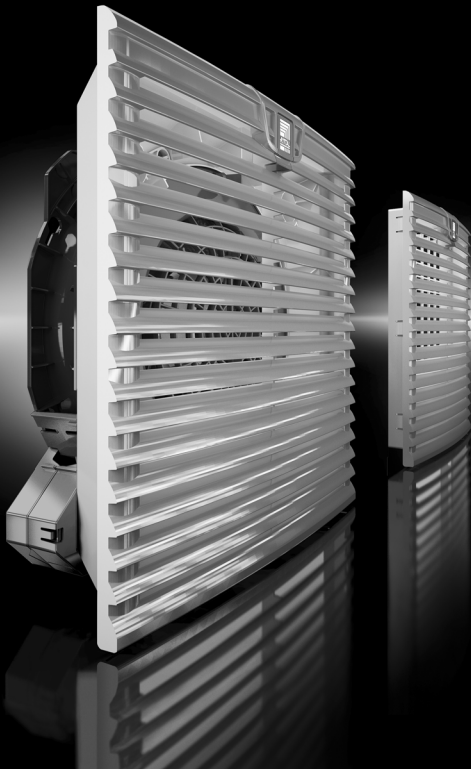


Rittal – The System.

Faster – better – everywhere.

Ventilatore-filtro



3237.xxx

3238.xxx

3239.xxx

3240.xxx

3241.xxx

3243.xxx

3244.xxx

3245.xxx

Istruzioni di montaggio, installazione e uso

ENCLOSURES

POWER DISTRIBUTION

CLIMATE CONTROL

IT INFRASTRUCTURE

SOFTWARE & SERVICES

FRIEDHELM LOH GROUP



Introduzione

Gentile Cliente,

grazie per aver scelto un ventilatore-filtro di Rittal.

Cordiali saluti,
Rittal S.p.A.

Rittal GmbH & Co. KG
Auf dem Stützelberg

35745 Herborn
Germany

Tel.: +49(0)2772 505-0
Fax: +49(0)2772 505-2319

E-mail: info@rittal.de
www.rittal.com
www.rittal.it

Siamo a completa disposizione per rispondere a eventuali domande tecniche sulla gamma di prodotti Rittal.

Indice

1	Note relative alla documentazione	4
1.1	Documenti di riferimento e consultazione.....	4
1.2	Conservazione dei documenti	4
1.3	Simboli utilizzati	4
2	Istruzioni di sicurezza	4
3	Descrizione del prodotto	4
3.1	Funzionamento.....	4
3.1.1	Componenti principali.....	5
3.1.2	Regolazione	5
3.1.3	Dispositivi di sicurezza.....	5
3.1.4	Feltri	5
3.2	Impiego conforme alle norme	5
3.3	Parti incluse nella fornitura	5
4	Montaggio e connessione	5
4.1	Scelta del luogo di installazione	5
4.2	Avvertenze d'installazione	5
4.2.1	Informazioni generali.....	5
4.2.2	Installazione dei componenti elettronici nell'armadio.....	6
4.3	Montaggio del ventilatore-filtro e/o del filtro di uscita	6
4.3.1	Dime di foratura.....	6
4.3.2	Montaggio del ventilatore-filtro.....	6
4.4	Avvertenze per l'installazione elettrica	7
4.4.1	Dati di allacciamento elettrica	7
4.4.2	Protezione dalla sovracorrente e carico di rete ..	7
4.4.3	Collegamento del conduttore di protezione.....	7
5	Installazione dei componenti elettronici. 7	
5.1	Installazione dei dispositivi di alimentazione	7
5.2	Rotazione della morsettiera	8
5.3	Inversione del flusso d'aria.....	8
6	Messa in funzione	8
7	Installazione e sostituzione dei feltri	8
7.1	Sostituzione del feltro in TNT	9
7.2	Sostituzione del feltro plissettato.....	9
8	Ispezione e manutenzione	10
9	Stoccaggio e smaltimento	10
10	Dati tecnici	11
11	Dimensioni forature e feritoie	15
12	Ventilatori e filtri di uscita EMC.....	15
13	Accessori.....	16
14	Schemi elettrici.....	18
15	Dichiarazione di conformità EC.....	20

1 Note relative alla documentazione

Il presente manuale è destinato

- ai tecnici specializzati nell'installazione dei ventilatori-filtro
- e ai tecnici incaricati del loro funzionamento.

1.1 Documenti di riferimento e consultazione

Per i tipi di apparecchi qui descritti è disponibile il manuale cartaceo «Istruzioni di montaggio e funzionamento» fornito insieme all'apparecchio.

Rittal non si assume alcuna responsabilità a fronte di guasti o malfunzionamenti che dovessero verificarsi per la mancata osservanza delle istruzioni fornite nei documenti di riferimento. Ciò vale anche per le istruzioni e i documenti di riferimento degli accessori utilizzati.

1.2 Conservazione dei documenti

Questo manuale e tutti i documenti di riferimento fanno parte integrante del prodotto. Essi devono essere consegnati all'utilizzatore dell'apparecchio. Il gestore si assume l'impegno di conservare tali documenti, affinché essi siano disponibili in caso di necessità.

1.3 Simboli utilizzati



Pericolo!
Pericolo immediato per la vita e la salute!



Attenzione!
Possibile pericolo per il prodotto e l'ambiente.



Nota:
Informazioni utili e particolarità.

- Questo simbolo indica un'azione da eseguire e fornisce una spiegazione sul relativo svolgimento.

2 Istruzioni di sicurezza

Per il montaggio e l'impiego dell'apparecchio attenersi alle seguenti istruzioni di sicurezza.

- Montaggio, installazione e manutenzione devono essere effettuati solo da personale qualificato.
- Le bocchette di entrata e uscita dell'aria del ventilatore-filtro all'interno e all'esterno dell'armadio non devono essere ostacolate (cfr. sezione 4.2.2 «Installazione dei componenti elettronici nell'armadio», pagina 6).
- La potenza dissipata dai componenti installati nell'armadio non deve superare la portata d'aria specifica del ventilatore-filtro.

- Le alette devono essere sempre indirizzate verso il basso.
- Utilizzare esclusivamente ricambi e accessori originali.
- Non apportare al ventilatore-filtro alcuna modifica che non sia descritta nel presente manuale o nella documentazione di riferimento.
- Il collegamento alla rete di alimentazione del ventilatore-filtro può essere eseguito solo quando l'apparecchio non è alimentato. Sulla linea di alimentazione a monte dell'apparecchio inserire un fusibile di taglia conforme a quella riportata nella targhetta identificativa.
- La variazione della direzione del flusso d'aria deve essere effettuata solo se l'apparecchio non è alimentato.
- E' possibile cambiare la posizione della morsettiera solo se l'apparecchio non è alimentato.
- Non toccare la ventola durante il funzionamento.
- Collegamenti elettrici e riparazioni devono essere eseguite solo da personale tecnico autorizzato.

3 Descrizione del prodotto

A seconda del tipo di apparecchio scelto, l'estetica del ventilatore-filtro può non corrispondere agli esempi raffigurati nel presente manuale. Il funzionamento, tuttavia, in linea di principio è sempre lo stesso.

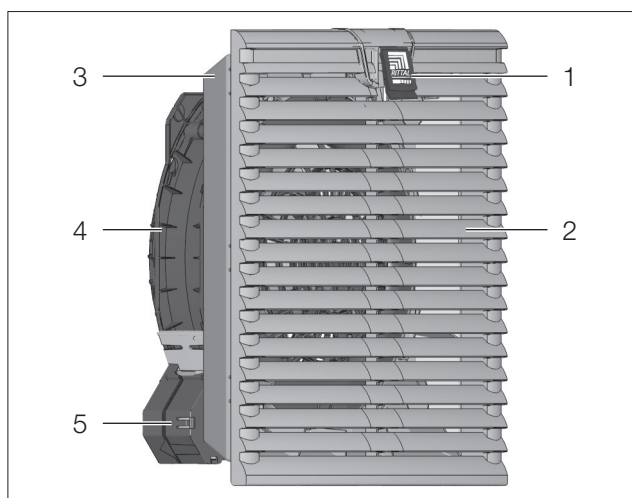


Fig. 1: Descrizione del prodotto

Legenda

- 1 Logo (sblocco della griglia)
- 2 Griglia lamellare
- 3 Vano portafiltro con filtro
- 4 Unità ventilatore
- 5 Morsettiera a posizione variabile

3.1 Funzionamento

Il ventilatore-filtro, abbinato al filtro/i di uscita, serve ad asportare il calore dissipato negli armadi di comando e a proteggere i componenti elettronici estremamente sensibili alle variazioni di temperatura. Ciò avviene mediante l'immissione diretta di aria esterna che deve essere più bassa rispetto alla temperatura ammissibile

all'interno dell'armadio. Il sistema viene installato negli appositi scassi previsti nella porta o nelle pareti dell'armadio.

3.1.1 Componenti principali

Il ventilatore-filtro è costituito da quattro componenti primari: motore del ventilatore, vano portafiltro, griglia con logo e filtro.

3.1.2 Regolazione

I ventilatori-filtro Rittal sono regolabili in modo efficiente mediante termostato (nr. d'ord. 3110.000), indicatore digitale della temperatura interna (nr. d'ord. 3114.200), regolatore di giri in funzione della temperatura (nr. d'ord. 3120.200, 3235.440, 3235.450) e/o igrostatato (nr. d'ord. 3118.000).



Nota:

Il regolatore nr. d'ord. 3120.200 è utilizzabile solo negli apparecchi monofase CA. I regolatori 3235.440 e 3235.450 sono utilizzabili solo con i ventilatorifiltro con interfaccia di comando integrata.

(Ventilatori-filtro EC con portata d'aria a partire da 180 m³/h. N. d'ord. 3240.500, 3241.500, 3243.500, 3244.500, 3245.500, 3245.508).

3.1.3 Dispositivi di sicurezza

Il ventilatore è dotato di protezione termica degli avvolgimenti contro le sovracorrenti e in parte contro le sovratemperature. Nei ventilatori a corrente alternata la protezione degli avvolgimenti si trova nel centro stella del motore.

3.1.4 Feltri

Il ventilatore-filtro/filtro di uscita viene fornito con feltro standard, in TNT, premontato. A seconda della concentrazione delle polveri, è necessario controllare periodicamente il feltro e, se è necessario, provvedere alla sua sostituzione.

Per aumentare il grado di protezione e in presenza di polveri con granulometria <10 µm, si raccomanda l'utilizzo di feltri plissettati IP 55.



Nota:

La portata d'aria diminuisce. Per i ventilatori EMC si richiedono feltri specifici (cfr. sezione 13 «Accessori»).

3.2 Impiego conforme alle norme

I ventilatori-filtro Rittal sono progettati e costruiti secondo lo stato della tecnica e in accordo con le vigenti normative sulla sicurezza. Tuttavia, in caso di utilizzo improprio dell'apparecchio, si possono verificare situazioni di pericolo per l'incolumità personale e/o danni materiali. L'apparecchio è destinato esclusivamente alla ventilazione di armadi e contenitori per elettronica. Ogni altro impiego è da intendersi non conforme alla sua

destinazione d'uso. Il costruttore declina ogni responsabilità per eventuali danni derivanti dalla mancata osservanza delle prescrizioni o da operazioni improprie di montaggio e uso dell'apparecchio. L'utilizzo improprio è a esclusivo rischio dell'utilizzatore che se ne assume tutta la responsabilità. Come «impiego conforme» è da considerarsi anche l'osservanza delle istruzioni contenute in tutta la documentazione dell'apparecchio, come pure il rispetto delle prescrizioni di ispezione e manutenzione.

3.3 Parti incluse nella fornitura

Il ventilatore viene fornito completamente montato in un unico imballo.

■ Controllare lo stato e la completezza di tutti i componenti forniti.

Quantità	Descrizione
1	Ventilatori-filtro
4	Viti di fissaggio (non nei modelli da 3237.1xx a 3239.1xx)
1	Istruzioni di montaggio, installazione e uso
1	Dima di foratura, autoadesiva
1	Feltro TNT standard o EMC

Tab. 1: Parti incluse nella fornitura

4 Montaggio e connessione

4.1 Scelta del luogo di installazione

Per il luogo di installazione dell'armadio, tenere presenti le seguenti indicazioni:

- Il luogo di installazione dell'armadio e quindi la disposizione del ventilatore-filtro devono essere scelti in modo da garantire buone condizioni di aspirazione e ventilazione.
- Il luogo di installazione non deve essere eccessivamente sporco o umido.
- Il ventilatore-filtro deve essere sempre montato su superfici verticali (pareti o porta).
- La temperatura ambiente deve essere più bassa rispetto alla temperatura desiderata all'interno dell'armadio.
- I valori della rete di alimentazione devono corrispondere ai dati riportati nella targhetta dell'apparecchio.

4.2 Avvertenze d'installazione

4.2.1 Informazioni generali

- Controllare che l'imballo non sia danneggiato. Ogni eventuale danneggiamento dell'imballo può causare successivi guasti compromettendo il buon funzionamento dell'apparecchio.

Montaggio e connessione

IT

- I ventilatori-filtro in aspirazione e i ventilatori di uscita devono essere montati in un contenitore/armadio così da garantirne il ricambio d'aria.



Nota:

Il filtro di uscita deve avere almeno la stessa grandezza dei ventilatori-filtro.

- L'armadio deve essere sigillato ermeticamente su tutti i lati (IP 54). Negli armadi non sigillati, a seconda della direzione di convogliamento dell'aria del ventilatore, può entrare nell'armadio aria contaminata non filtrata.
- In caso di accoppiamento verticale dei ventilatori-filtro, mantenere una distanza minima per garantire che la griglia di aerazione possa essere aperta senza problemi.
- Si misurano 15 mm tra le dime di foratura o tra le rispettive feritoie di montaggio secondo la seguente tabella:

Nr. d'ord.	Distanza tra due feritoie di montaggio
3237.xxx	39,5 mm
3238.xxx	39 mm
3239.xxx	42 mm
3240.xxx	46 mm
3243.xxx	46 mm

Tab. 2: Distanza tra due feritoie di montaggio

4.2.2 Installazione dei componenti elettronici nell'armadio

Prestare particolare attenzione alla corrente d'aria generata dalle ventole dei componenti elettronici installati nell'armadio. Durante l'installazione assicurarsi che la corrente d'aria generata dai ventilatori e dai componenti elettronici interni non produca effetti negativi (interferenza tra flussi). Mantenere le distanze minime tra ventilatori e componenti, così da non ostacolare la circolazione d'aria.

4.3 Montaggio del ventilatore-filtro e/o del filtro di uscita

Il ventilatore-filtro o il filtro di uscita devono essere montati sulla superficie metallica verticale dell'armadio.

- A tale scopo eseguire uno scasso sulla porta, sulle pareti laterali o sulla parete posteriore dell'armadio secondo la dima di foratura fornita a corredo.

Generalmente il ventilatore-filtro in aspirazione viene montato sempre nella parte inferiore dell'armadio, mentre il filtro di uscita nella parte superiore.

4.3.1 Dime di foratura

- Applicare la dima di foratura autoadesiva, fornita a corredo, nel punto di montaggio previsto nella porta,

nella parete laterale o nella parete posteriore dell'armadio.

Per il montaggio e il fissaggio del ventilatore, sulla dima di foratura sono predisposte linee di misura, necessarie per eseguire il taglio e le forature (solo per le lamiere con spessore >2,5 mm). Vedi anche fig. 10 e fig. 11, pagina 15.



Pericolo di infortunio!

Sbavare scrupolosamente tutte le forature e le feritoie, per prevenire eventuali infortuni dovuti ai bordi taglienti.

- Tagliare le feritoie compresa la larghezza della linea secondo la dima di foratura. Sbavare la feritoia.

4.3.2 Montaggio del ventilatore-filtro

- Il montaggio del ventilatore si effettua senza attrezzi, semplicemente posizionandolo nella feritoia e premendo leggermente fino a quando non si sente il clic di innesto.
- Controllare che i clip di fissaggio si agganciano correttamente alla struttura in modo da garantire un fissaggio sicuro dell'apparecchio.
- In caso di lamiere con spessore >2 mm i clip di fissaggio devono essere inseriti con un leggera pressione uno ad uno.
- In caso di lamiere con spessore >2,5 mm è necessario un ulteriore fissaggio dell'apparecchio mediante viti (per la coppia di serraggio vedere la sezione 11 «Dimensioni forature e feritoie»).
- Per realizzare le forature nella parte inferiore, la griglia deve essere rimossa come indicato nella fig. 2.

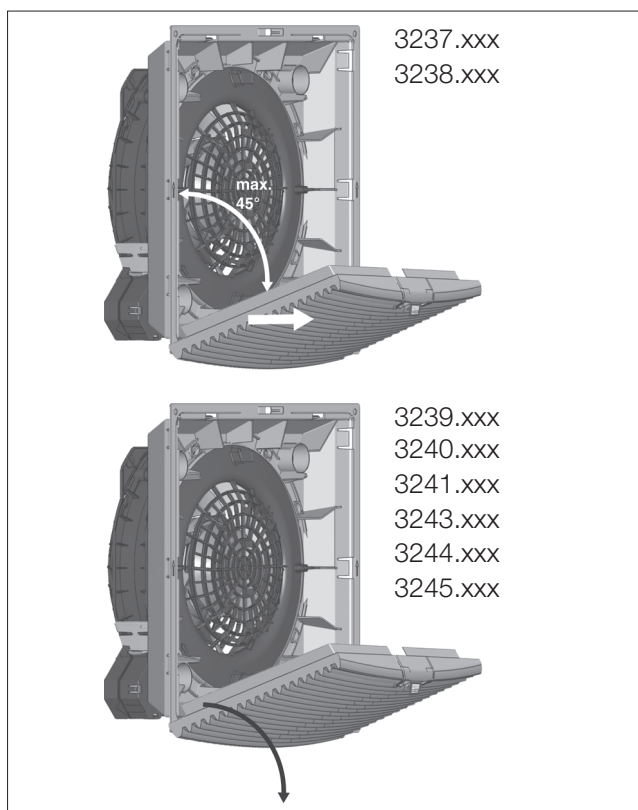


Fig. 2: Staccare la griglia di aerazione

- In caso di trasporto su lunghe distanze o spostamenti in altri luoghi di montaggio, è necessario avvitare il ventilatore per impedire che lo stesso si distacchi dalla feritoia di montaggio.
- Il motore del ventilatore è un componente rotante in grado di trasmettere oscillazioni e vibrazioni. Spetta all'installatore/impiantista predisporre adeguate misure tecniche per isolare le oscillazioni
- Un aumento del grado di protezione è possibile con l'impiego dei seguenti accessori:
 - IP 55 utilizzando un feltro plissettato o una cuffia di protezione.
 - IP 56 con una cuffia di protezione.



Nota:

Per aumentare il grado di protezione è necessario applicare sul ventilatore-filtro e sul filtro di uscita un feltro plissettato supplementare e/o una cuffia di protezione.

4.4 Avvertenze per l'installazione elettrica

Per i collegamenti elettrici, attenersi a tutte le normative nazionali in vigore e alle prescrizioni dell'azienda fornitrice di energia elettrica. L'installazione dei componenti elettronici e gli allacciamenti elettrici possono essere effettuati solo da un tecnico qualificato, responsabile dell'osservanza delle norme e delle prescrizioni vigenti.

4.4.1 Dati di allacciamento elettrica

- Tensione e frequenza di alimentazione devono corrispondere ai valori nominali riportati nella targhetta dell'apparecchio.
- Collegamenti elettrici e riparazioni devono essere eseguite solo da personale tecnico autorizzato. Utilizzare solo pezzi di ricambio originali Rittal.
- Per i ventilatori a 1~ e 24 V (DC) installare come protezione della linea di alimentazione e dal corto circuito un fusibile di taglia idonea a quella indicata nella targhetta dell'apparecchio (interruttore automatico o fusibile a monte).
- Per i ventilatori in versione a corrente alternata installare come protezione della linea di alimentazione e dal corto circuito un magnetotermico per motore o un interruttore automatico di taglia idonea a quella indicata nella targhetta dell'apparecchio.
- Il senso di rotazione e la direzione del flusso d'aria sono contrassegnati da una freccia posta sul corpo ventilatore.
- In mancanza di fase l'apparecchio non funziona. Con fase invertita il ventilatore gira in senso contrario.

4.4.2 Protezione dalla sovracorrente e carico di rete

L'apparecchio non dispone di un dispositivo di protezione dalle sovratensioni. L'utilizzatore deve quindi prevedere efficaci misure di protezione su lato alimentazione contro la sovratensione e la folgorazione. La tensione di rete non può superare le tolleranze di $\pm 10\%$.

4.4.3 Collegamento del conduttore di protezione

Il conduttore di protezione deve essere collegato al circuito equipotenziale di protezione dell'intero sistema.

5 Installazione dei componenti elettronici

5.1 Installazione dei dispositivi di alimentazione

- Completare i collegamenti elettrici secondo gli schemi.



Nota:

I dati tecnici sono riportati nella targhetta

- Asportare il coperchio rosso della morsetteria.

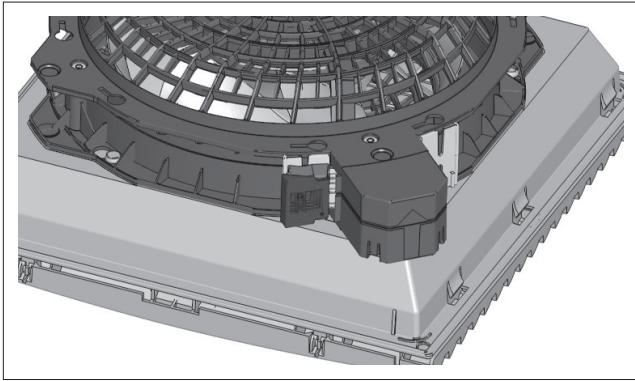


Fig. 3: Accesso alla morsetteria

- Inserire i cavi di allacciamento con i puntalini nei morsetti a molla.
- Scegliere la sezione dei conduttori in funzione del dispositivo di protezione a monte ($2 \times 0,75 - 2,5 \text{ mm}^2$ multifilare, $2 \times 1,5 - 2,5 \text{ mm}^2$ a fili flessibili saldati).



Attenzione!

Se non si utilizzano terminali a puntale, isolare i conduttori unifilari max. 9 mm (mantenere la distanza di isolamento in aria).

- Reinserrire il coperchio rosso della morsetteria.



Nota:

Per i collegamenti del ventilatore-filtro 3237.xxx utilizzare i 2 fili singoli in uscita dall'apparecchio.

5.2 Rotazione della morsetteria

Se la morsetteria non è facilmente accessibile, è possibile invertire la sua posizione ruotandola di 90° e fissandola a scatto. A tale scopo è necessario premere il pulsante di sblocco della chiusura a baionetta nella parte posteriore del ventilatore. Nei modelli da 3238.xxx a 3239.xxx, per lo sblocco si deve tirare la linguetta (cfr. fig. 4) della chiusura a baionetta.

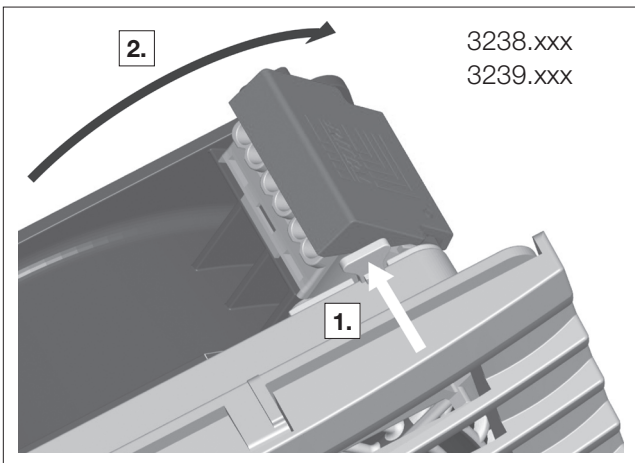


Fig. 4: Sblocco della chiusura a baionetta

Negli apparecchi 3240.xxx, 3241.xxx, da 3243.xxx a 3245.xxx, lo sblocco si effettua premendo il pulsante

della chiusura a baionetta (cfr. fig. 5). Il pulsante si trova sull'angolo opposto della morsetteria.

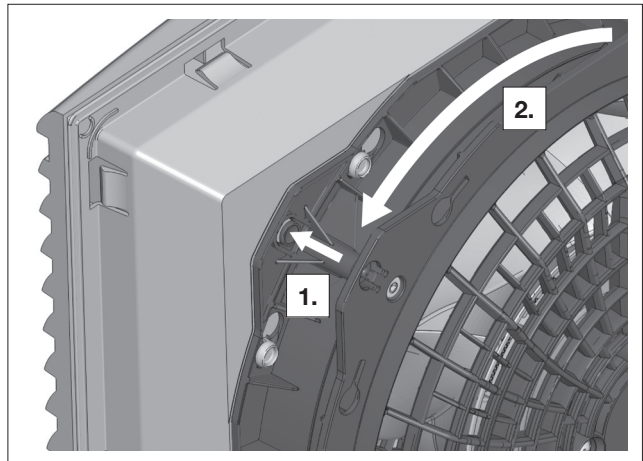


Fig. 5: Sblocco della chiusura a baionetta

5.3 Inversione del flusso d'aria

Il ventilatore è fornito di serie con direzione del flusso d'aria in aspirazione dall'esterno e soffiante verso l'interno dell'armadio.

L'inversione della direzione del flusso d'aria è semplice da effettuare qualora sia necessario per motivi tecnici (spazio, condotti di aerazione dei componenti interni). A tale scopo il corpo del ventilatore deve essere sbloccato e ruotato di 180°. Per lo sblocco seguire la procedura descritta nella sezione 5.2 «Rotazione della morsetteria», pagina 8.

Attenersi anche alle istruzioni nella sezione 4.2.1 «Informazioni generali», pagina 5.

6 Messa in funzione

Il ventilatore-filtro funziona automaticamente, ovvero in seguito all'attivazione dell'alimentazione.

A seconda del modello sono disponibili le seguenti varianti di tensione:

- 24 V, DC
- 115 V, 1~
- 230 V, 1~
- 400/460 V, trifase

7 Installazione e sostituzione dei feltri

I ventilatori-filtro e i filtri di uscita sono dotati di serie di un feltro standard in TNT per il prefiltraggio delle polveri grossolane e della lanugine presenti nell'aria ambiente. Per aumentare il grado di protezione e in presenza di polveri con granulometria $< 10 \mu\text{m}$, si raccomanda l'utilizzo di feltri plissettati (v. sezione 13 «Accessori»).

A seconda della concentrazione delle polveri, è necessario controllare periodicamente il feltro e se necessario, provvedere alla sua sostituzione (si consiglia la sostituzione al massimo dopo 2000 ore di funzionamento).



Nota:
Utilizzare esclusivamente i feltri Rittal per garantire il grado di protezione, la portata d'aria e la certificazione del prodotto. Quando si utilizza un feltro plissettato, il feltro in TNT fornito con il ventilatore deve essere rimosso e smaltito.



Pericolo di infortunio!
Sostituire il feltro solo se la ventola è ferma.
Non toccare la ventola durante il funzionamento.

Per installare o sostituire il feltro, eseguire le seguenti operazioni (direzione del flusso d'aria: in aspirazione dall'esterno e soffiante verso l'interno dell'armadio):

7.1 Sostituzione del feltro in TNT

- Con un dito sollevare la linguetta del logo presente nella griglia (cfr. fig. 6).
- Sbloccata la griglia, aprirla di ca. 70° o 90° verso il basso.
- Rimuovere il feltro in TNT usato e inserire il nuovo feltro in TNT nell'apposita cassetta.
- Durante l'installazione, assicurarsi che il lato compresso con la scritta Rittal sia rivolto verso l'interno.
- Installare nuovamente la griglia nel corpo del ventilatore premendo leggermente fino a sentire lo scatto di inserzione.

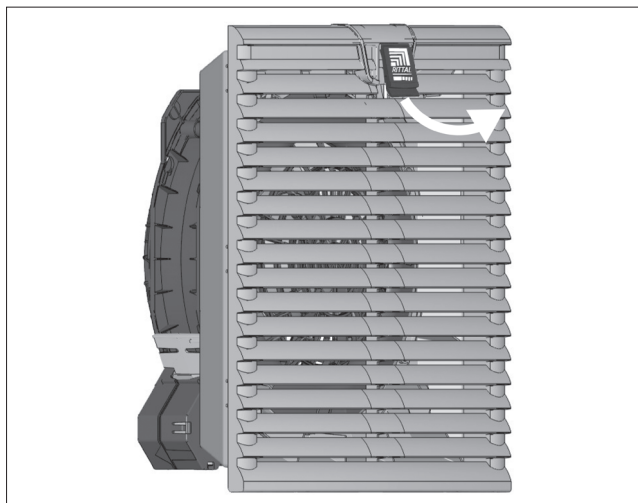


Fig. 6: Sblocco della griglia



Nota:
Per cambiare la direzione del flusso d'aria (cfr. sezione 5.3 «Inversione del flusso d'aria», pagina 8) l'installazione è invertita.

7.2 Sostituzione del feltro plissettato

- Con un dito sollevare la linguetta del logo presente nella griglia (cfr. fig. 6).

- Sbloccata la griglia, aprirla di ca. 70° o 90° verso il basso.
- Rimuovere il feltro standard in TNT fornito in dotazione in quanto non è necessario.
- Inserire il feltro plissettato nella griglia di aerazione. La scritta «Top» indica la direzione di inserimento (vedi fig. 7).

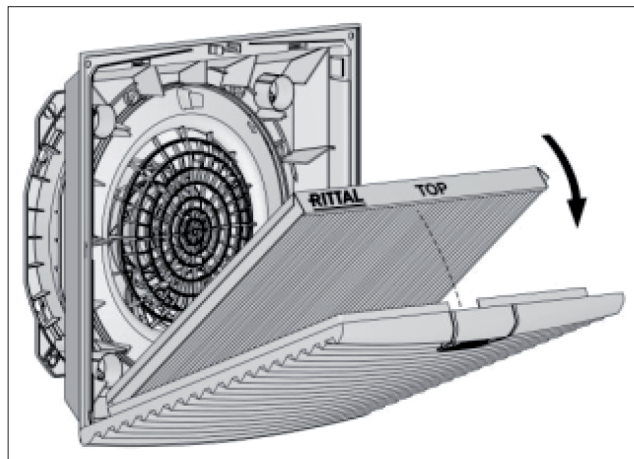


Fig. 7: Installazione del feltro plissettato IP 54

- Assicurarsi che le linguette laterali del feltro plissettato siano posizionate sopra le staffe della griglia di aerazione.

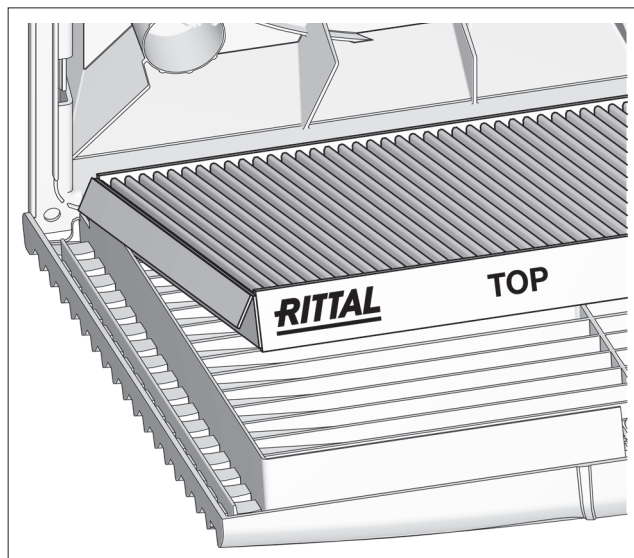


Fig. 8: Posizionamento delle linguette laterali

- Solo per IP 55: posizionare il feltro assorbente fornito con i feltri plissettati per IP 55 quando il feltro plissettato è già inserito (vedi fig. 9). La direzione di installazione del lato assorbente non è importante in questo caso.

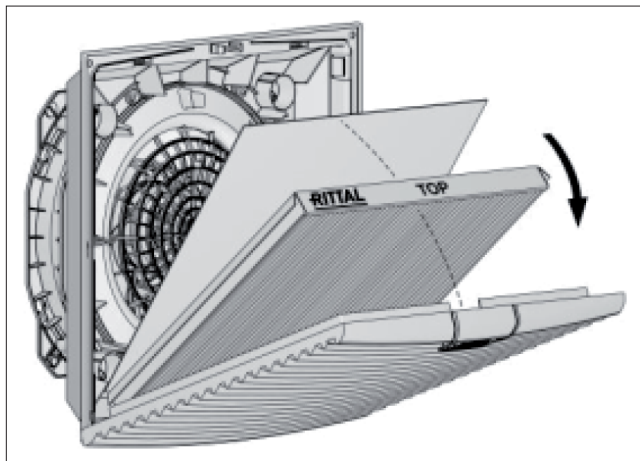


Fig. 9: Installazione del feltro plissettato IP 55

- Installare nuovamente la griglia nel corpo del ventilatore premendo leggermente fino a sentire lo scatto di inserzione.

8 Ispezione e manutenzione



Pericolo di scossa elettrica!
L'apparecchio è sotto tensione.
Prima di aprire il contenitore, disattivare l'alimentazione e assicurarsi che non sia possibile una sua riattivazione involontaria.

Il ventilatore incorporato, esente da manutenzione, è montato su cuscinetti a frizione (3237.xxx) o cuscinetti a sfera (3238.xxx a 3245.xxx), è protetto da umidità e polveri.

La vita utile media prevista è di almeno 40.000 ore di funzionamento (L10, 40 °C). Il ventilatore-filtro non richiede manutenzione per lungo tempo.

I componenti, se il loro imbrattamento è visibile, possono essere puliti periodicamente con l'ausilio di un aspirapolvere o con aria compressa.

Lo sporco più ostinato, a base oleosa, può essere eliminato con detergenti non infiammabili, ad esempio detergenti a freddo.



Attenzione!
Pericolo di incendio!
Non utilizzare liquidi infiammabili per la pulizia.

Sequenza degli interventi di manutenzione:

- Controllare il grado di imbrattamento.
- Il feltro è imbrattato?
Sostituire il feltro.
- Le lamelle della griglia sono sporche?
Pulire le lamelle.
- Controllare la rumorosità dei ventilatori.
- Pulizia tramite aria compressa

9 Stoccaggio e smaltimento



Attenzione!
Pericolo di danneggiamento!
In magazzino il ventilatore-filtro non deve essere esposto a temperature superiori a +70 °C e inferiori a -30 °C.

Rittal è in grado di smaltire nel proprio stabilimento le sostanze dannose per l'ambiente.
Contattare a riguardo i tecnici Rittal.

10 Dati tecnici

– Attenersi ai dati di alimentazione di rete (tensione e frequenza) secondo quanto riportato nella targhetta dell'apparecchio.

– I dati tecnici dei dispositivi di protezione (fusibili) devono corrispondere ai dati riportati nella targhetta.

	Unità di misura	Nr. d'ord.					
		3237.100	3237.110	3237.124	3238.100	3238.110	3238.124
Ventilatore-filtro RAL 7035							
Ventilatore-filtro RAL 9005		3237.108	3237.118	–	3238.108	3238.118	–
Ventilatore-filtro EMC RAL 7035		3237.600	–	–	3238.600	–	–
Tensione nominale di esercizio	V Hz	230, 1~, 50/60	115, 1~, 50/60	24 (DC)	230, 1~, 50/60	115, 1~, 50/60	24 (DC)
Corrente nominale di esercizio max.	A	0,085/0,07	0,16/0,13	0,1	0,1/0,09	0,21/0,18	0,24
Potenza assorbita	W	12/10	11/9	2,4	15/14	17/15	5,7
Fusibile T	A	2					
Dimensioni							
Largh. (B1) x Alt. (H1)	mm	116,5 x 116,5			148,5 x 148,5		
Feritoia di montaggio, dimensioni richieste (B2 x H2)	mm	92 x 92			124 x 124		
Profondità (T1)	mm	16					
Max. profondità di montaggio (T2)	mm	43			58,5		
Portata d'aria in aspirazione libera con feltro standard in TNT	m ³ /h	20/25		20	52/63		52
Portata d'aria in aspirazione libera con feltro plissettato	m ³ /h	–		–	63/70		63
Portata d'aria con filtro di uscita, incluso feltro standard in TNT	m ³ /h	1 x 3237.20x: 15/18			1 x 3238.20x: 36/42		
		2 x 3237.20x: 16/20			2 x 3238.20x: 46/54		
Portata d'aria con filtro di uscita, incluso feltro plissettato	m ³ /h	–			1 x 3238.20x: 43/50		
		–			2 x 3238.20x: 54/62		
Filtro di uscita RAL 7035		3237.200			3238.200		
Filtro di uscita RAL 9005		3237.208			3238.208		
Filtro di uscita EMC RAL 7035		3237.060			3238.060		
Ventilatori		Assiale, motore a poli separati		Assiale, motore a corrente continua	Assiale, motore a poli separati		Assiale, motore a corrente continua
Livello di rumorosità	dB (A)	38/43		38	46/49		46
Temperatura di esercizio	°C	-15...+55					
Temperatura di immagazzinaggio	°C	-30...+70					
Grado di protezione (secondo IEC 60 529)		IP 54 standard IP 56 con cuffia di protezione antispruzzo			IP 54 standard IP 54 con feltro plissettato IP 56 con cuffia di protezione antispruzzo		

Tab. 3: Dati tecnici

Rittal si riserva di apportare eventuali modifiche tecniche.

Dati tecnici

IT

	Unità di misura	Nr. d'ord.		
Ventilatore-filtro RAL 7035		3239.100	3239.110	3239.124
Ventilatore-filtro RAL 9005		3239.108	3239.118	–
Ventilatore-filtro EMC RAL 7035		3237.600	–	–
Tensione nominale di esercizio	V Hz	230, 1~, 50/60	115, 1~, 50/60	24 (DC)
Corrente nominale di esercizio max.	A	0,1/0,09	0,21/0,18	0,23
Potenza assorbita	W	15/14	17/15	5,7
Fusibile T	A	2		
Dimensioni				
Largh. (B1) x Alt. (H1)	mm	204 x 204		
Feritoia di montaggio, dimensioni richieste (B2 x H2)	mm	177 x 177		
Profondità (T1)	mm	24		
Max. profondità di montaggio (T2)	mm	90		
Portata d'aria in aspirazione libera con feltro standard in TNT	m³/h	100/115		100
Portata d'aria in aspirazione libera con feltro plissettato	m³/h	110/125		110
Portata d'aria con filtro di uscita, incluso feltro standard in TNT	m³/h	1 x 3239.20x: 74/87		
		2 x 3239.20x: 84/98		
Portata d'aria con filtro di uscita, incluso feltro plissettato	m³/h	1 x 3239.20x: 89/100		
		2 x 3239.20x: 98/112		
Filtro di uscita RAL 7035		3239.200		
Filtro di uscita RAL 9005		3239.208		
Filtro di uscita EMC RAL 7035		3239.060		
Ventilatori		Assiale, motore a poli separati		Assiale, motore a corrente continua
Livello di rumorosità	dB (A)	46/49		46
Temperatura di esercizio	°C	-15...+55		
Temperatura di immagazzinaggio	°C	-30...+70		
Grado di protezione (secondo IEC 60 529)		IP 54 standard IP 55 con feltro plissettato IP 56 con cuffia di protezione antispruzzo		

Tab. 4: Dati tecnici

Rittal si riserva di apportare eventuali modifiche tecniche.

	Unità di misura	Nr. d'ord.					
Ventilatore-filtro RAL 7035		3240.100	3240.110	3240.124	3241.100	3241.110	3241.124
Ventilatore-filtro RAL 9005		3240.108	3240.118	-	3241.108	3241.118	-
Ventilatore-filtro EMC RAL 7035		3240.600	-	-	3241.600	-	-
Tensione nominale di esercizio	V Hz	230, 1~, 50/60	115, 1~, 50/60	24 (DC)	230, 1~, 50/60	115, 1~, 50/60	24 (DC)
Corrente nominale di esercizio max.	A	0,21/0,19	0,42/0,38	0,43	0,26/0,24	0,52/0,48	0,78
Potenza assorbita	W	35/34		11	40/42		19
Fusibile T	A	2	4	2	4	2	
Dimensioni							
Largh. (B1) x Alt. (H1)	mm	255 x 255					
Feritoia di montaggio, dimensioni richieste (B2 x H2)	mm	224 x 224					
Profondità (T1)	mm	25					
Max. profondità di montaggio (T2)	mm	107					
Portata d'aria in aspirazione libera con feltro standard in TNT	m³/h	175/155		175	225/245		225
Portata d'aria in aspirazione libera con feltro plissettato	m³/h	218/188		218	272/272		272
Portata d'aria con filtro di uscita, incluso feltro standard in TNT	m³/h	1 x 3240.20x: 130/110			1 x 3240.20x: 171/182		
		2 x 3240.20x: 159/135			2 x 3240.20x: 200/217		
Portata d'aria con filtro di uscita, incluso feltro plissettato	m³/h	1 x 3240.20x: 188/157			1 x 3240.20x: 237/228		
		2 x 3240.20x: 207/177			2 x 3240.20x: 261/257		
Filtro di uscita RAL 7035		3240.200					
Filtro di uscita RAL 9005		3240.208					
Filtro di uscita EMC RAL 7035		3240.060					
Ventilatori		Diagonale, motore a poli separati		Diagonale, motore a corrente continua	Diagonale, motore a poli separati		Diagonale, motore a corrente continua
Livello di rumorosità	dB (A)	51/46		51	54/56		54
Temperatura di esercizio	°C	-30...+55					
Temperatura di immagazzinaggio	°C	-30...+70					
Grado di protezione (secondo IEC 60 529)		IP 54 standard IP 55 con feltro plissettato IP 56 con cuffia di protezione antispruzzo					

Tab. 5: Dati tecnici

Rittal si riserva di apportare eventuali modifiche tecniche.

Dati tecnici

IT

	Unità di misura	Nr. d'ord.							
Ventilatore-filtro RAL 7035		3243.100	3243.110	3244.100	3244.110	3244.140	3245.500	3245.510	
Ventilatore-filtro RAL 9005		3243.108	3243.118	3244.108	3244.118	–	3245.508	3245.518	
Ventilatore-filtro EMC RAL 7035		3243.600	–	3244.600	–	–	3245.600	–	
Tensione nominale di esercizio	V Hz	230, 1~, 50/60	115, 1~, 50/60	230, 1~, 50/60	115, 1~, 50/60	400, 3~, 50/60 460, 3~, 60	200...240, 1~, 50/60	100...130, 1~, 50/60	
Corrente nominale di esercizio max.	A	0,37/0,39	0,78/0,8	0,43/0,6	0,9/1,25	0,17/0,21	1,33	2,1	
Potenza assorbita	W	70/87	75/90	95/135	100/145	93/140	165	165	
Fusibile T	A	4	6	4	6	Magneto-termico per motore	4	6	
Dimensioni									
Largh. (B1) x Alt. (H1)	mm	323 x 323							
Feritoia di montaggio, dimensioni richieste (B2 x H2)	mm	292 x 292							
Profondità (T1)	mm	25							
Max. profondità di montaggio (T2)	mm	118,5		130,5			130,5		
Portata d'aria in aspirazione libera con feltro standard in TNT	m³/h	540/590		700/770			890		
Portata d'aria in aspirazione libera con feltro plissettato	m³/h	625/716		855/905			1125		
Portata d'aria con filtro di uscita, incluso feltro standard in TNT	m³/h	1 x 3243.20x: 405/460		1 x 3243.20x: 485/520			1 x 3243.20x: 630		
		2 x 3243.20x: 475/520		2 x 3243.20x: 570/630			2 x 3243.20x: 770		
Portata d'aria con filtro di uscita, incluso feltro plissettato	m³/h	1 x 3243.20x: 550/630		1 x 3243.20x: 700/730			1 x 3243.20x: 930		
		2 x 3243.20x: 600/683		2 x 3243.20x: 800/840			2 x 3243.20x: 1060		
Filtro di uscita RAL 7035		3243.200							
Filtro di uscita RAL 9005		3243.208							
Filtro di uscita EMC RAL 7035		3243.060							
Ventilatori		Diagonale, motore condensatore				Diagonale, motore CA	Diagonale, motore EC		
Livello di rumorosità	dB (A)	59/61		65/66		67/70	72		
Temperatura di esercizio	°C	-30...+55							
Temperatura di immagazzinaggio	°C	-30...+70							
Grado di protezione (secondo IEC 60 529)		IP 54 standard IP 55 con feltro plissettato IP 56 con cuffia di protezione antispruzzo					IP 51 standard IP 52 con feltro plissettato IP 56 con cuffia di protezione antispruzzo		

Tab. 6: Dati tecnici

Rittal si riserva di apportare eventuali modifiche tecniche.

11 Dimensioni forature e feritoie

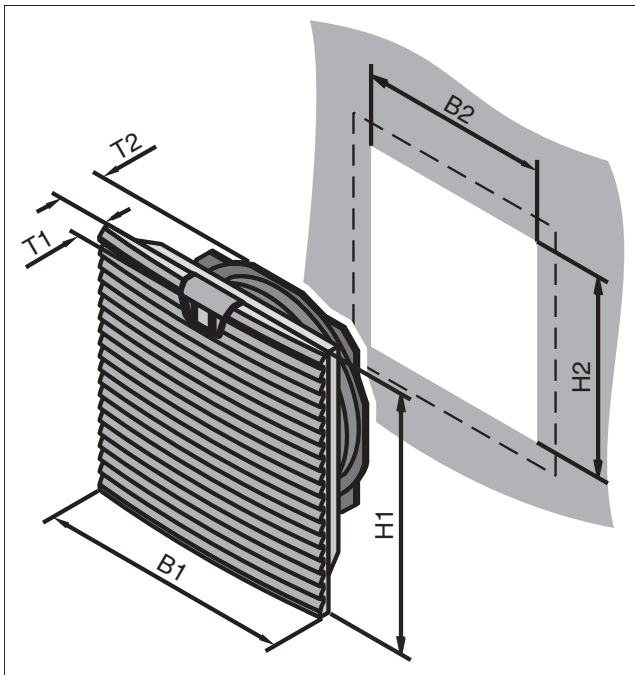


Fig. 10: Dimensioni feritoia



Nota:

A partire da uno spessore della parete di 2,5 mm, la feritoia deve essere allargata di 1 mm su ogni lato (vedi dima di foratura fornita in dotazione).

Nr. d'ord.	B2 x H2 mm	T2 mm
3237.xxx	92 x 92	43
3238.xxx	124 x 124	58,5
3239.xxx	177 x 177	90
3240.xxx	224 x 224	107
3241.xxx	224 x 224	107
3243.xxx	292 x 292	118,5
3244.xxx	292 x 292	130,5
3245.xxx	292 x 292	130,5

Tab. 7: Dimensioni feritoie

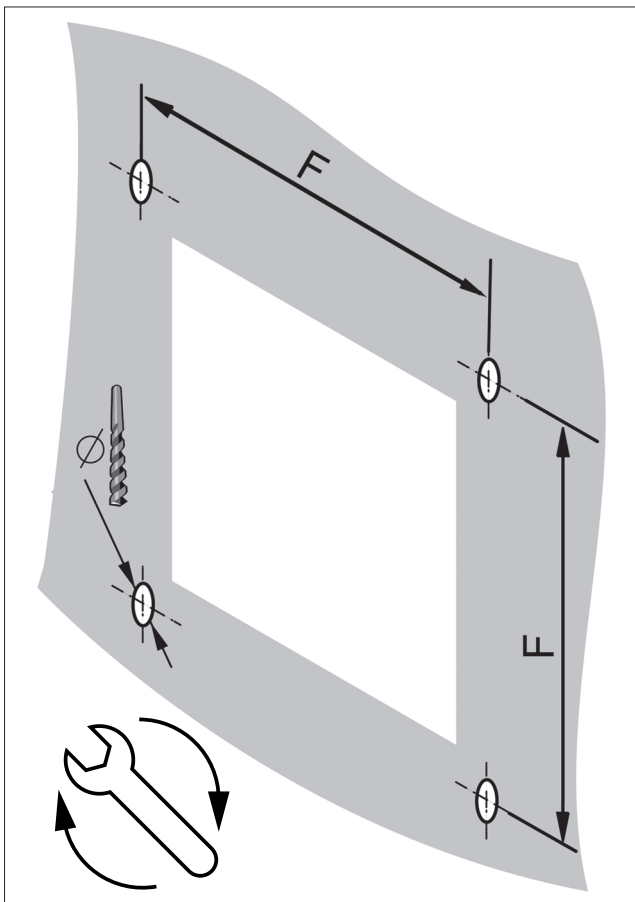


Fig. 11: Schema di foratura

Nr. d'ord.	Ø mm	F mm	Nm
3237.xxx	3,5	100,5	1
3238.xxx	3,5	132,5	1
3239.xxx	4,5	185	1
3240.xxx	4,5	234	2
3241.xxx	4,5	234	2
3243.xxx	4,5	302	3
3244.xxx	4,5	302	3
3245.xxx	4,5	302	3

Tab. 8: Quota di foratura

12 Ventilatori e filtri di uscita EMC

Per ottenere la protezione EMC inserire ad incastro il ventilatore-filtro EMC e il filtro di uscita EMC nella feritoia, quindi fissarli con le viti in dotazione.

Dall'interno dell'armadio applicare le 4 pellicole di contatto adesive intorno al perimetro del ventilatore-filtro come mostrato nella figura seguente.

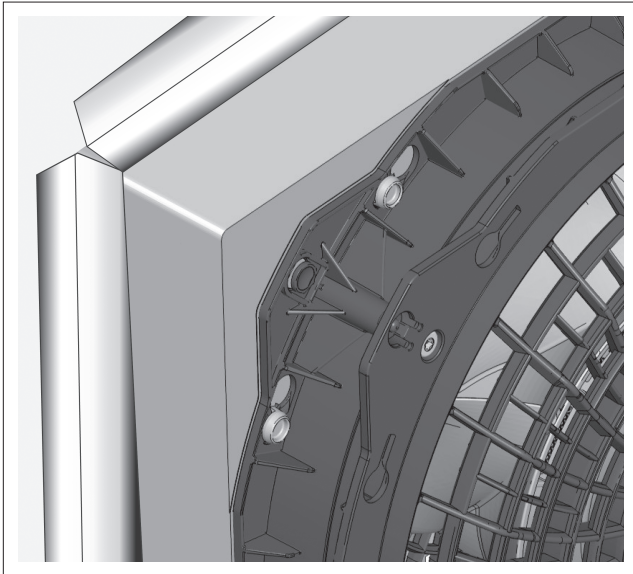


Fig. 12: Pellicole di contatto EMC



Nota:

La protezione EMC è garantita solo se si utilizzano feltri EMC originali Rittal (nr. d'ord. 3237.066, 3238.066, 3239.066, 3240.066, 3243.066).

13 Accessori

Feltro EMC

Adatto per nr. d'ord.	Classe del feltro secondo DIN EN 779	secondo ISO 16890	Conf.	Nr. d'ord.
3237.xxx	G2	ISO coarse 50 %	5 pz.	3237.066
3238.xxx	G2	ISO coarse 50 %	5 pz.	3238.066
3239.xxx	G3	ISO coarse 50 %	5 pz.	3239.066
3240.xxx/3241.xxx	G3	ISO coarse 50 %	5 pz.	3240.066
3243.xxx/3244.xxx/3245.xxx	G3	ISO coarse 50 %	5 pz.	3243.066

Tab. 9: Feltro EMC

Feltro in TNT per ventilatori-filtro

Adatto per nr. d'ord.	Classe del feltro secondo DIN EN 779	secondo ISO 16890	Conf.	Nr. d'ord.
3237.xxx	G2	ISO coarse 50 %	5 pz.	3321.700
3238.xxx	G2	ISO coarse 50 %	5 pz.	3322.700
3239.xxx	G3	ISO coarse 50 %	5 pz.	3171.100
3240.xxx/3241.xxx	G3	ISO coarse 50 %	5 pz.	3172.100
3243.xxx/3244.xxx/3245.xxx	G3	ISO coarse 50 %	5 pz.	3173.100

Tab. 10: Feltro in TNT per ventilatori-filtro

Feltro plissettato IP 54 per ventilatori-filtro

Adatto per nr. d'ord.	Classe del feltro secondo DIN EN 779	secondo ISO 16890	Conf.	Nr. d'ord.
3238.xxx	G4	ISO coarse 70 %	5 pz.	3322.720
3239.xxx	G4	ISO coarse 70 %	5 pz.	3171.120
3240.xxx/3241.xxx	G4	ISO coarse 70 %	5 pz.	3172.120

Adatto per nr. d'ord.	Classe del feltro secondo DIN EN 779	secondo ISO 16890	Conf.	Nr. d'ord.
3243.xxx/3244.xxx/3245.xxx	G4	ISO coarse 70 %	5 pz.	3173.120

Tab. 11: Feltro plissettato IP 54 per ventilatori-filtro

Feltro plissettato IP 55 per ventilatori-filtro

Adatto per nr. d'ord.	Classe del feltro secondo DIN EN 779	secondo ISO 16890	Conf.	Nr. d'ord.
3239.xxx	G4	ISO ePM10 55 %	5 pz.	3181.125
3240.xxx/3241.xxx	G4	ISO ePM10 55 %	5 pz.	3182.125
3243.xxx/3244.xxx/3245.xxx	G4	ISO ePM10 55 %	5 pz.	3183.125

Tab. 12: Feltro plissettato IP 55 per ventilatori-filtro

Copertura cieca per ventilatori-filtro/filtri di uscita

Adatto per nr. d'ord.	Grado di protezione IP secondo IEC 60529	Conf.	Nr. d'ord.
3237.xxx	IP 54	2 pz.	3237.020
3238.xxx	IP 54	2 pz.	3238.020
3239.xxx	IP 54	2 pz.	3239.020
3240.xxx/3241.xxx	IP 54	2 pz.	3240.020
3243.xxx/3244.xxx/3245.xxx	IP 54	2 pz.	3243.020

Tab. 13: Copertura cieca per ventilatori-filtro/filtri di uscita

Cuffie di protezione

Adatto per nr. d'ord.	L x A x P mm	Grado di protezione	Conf.	Nr. d'ord.
3237.xxx	150 x 230 x 40	NEMA 1, NEMA 12, NEMA 3, NEMA 3R	1 pz.	3237.080
3238.xxx	176 x 245 x 55	NEMA 1, NEMA 12, NEMA 3, NEMA 3R, NEMA 4, NEMA 4X	1 pz.	3238.080
3239.xxx	233 x 330 x 55	NEMA 1, NEMA 12, NEMA 3, NEMA 3R, NEMA 4, NEMA 4X	1 pz.	3239.080
3240.xxx/3241.xxx	282 x 390 x 85	NEMA 1, NEMA 12, NEMA 3, NEMA 3R, NEMA 4, NEMA 4X	1 pz.	3240.080
3242.xxx/3244.xxx	350 x 480 x 110	NEMA 1, NEMA 12, NEMA 3, NEMA 3R, NEMA 4, NEMA 4X	1 pz.	3243.080
3245.xxx	350 x 480 x 160	NEMA 1, NEMA 12, NEMA 3, NEMA 3R	1 pz.	3245.080

Tab. 14: Cuffie di protezione

14 Schemi elettrici

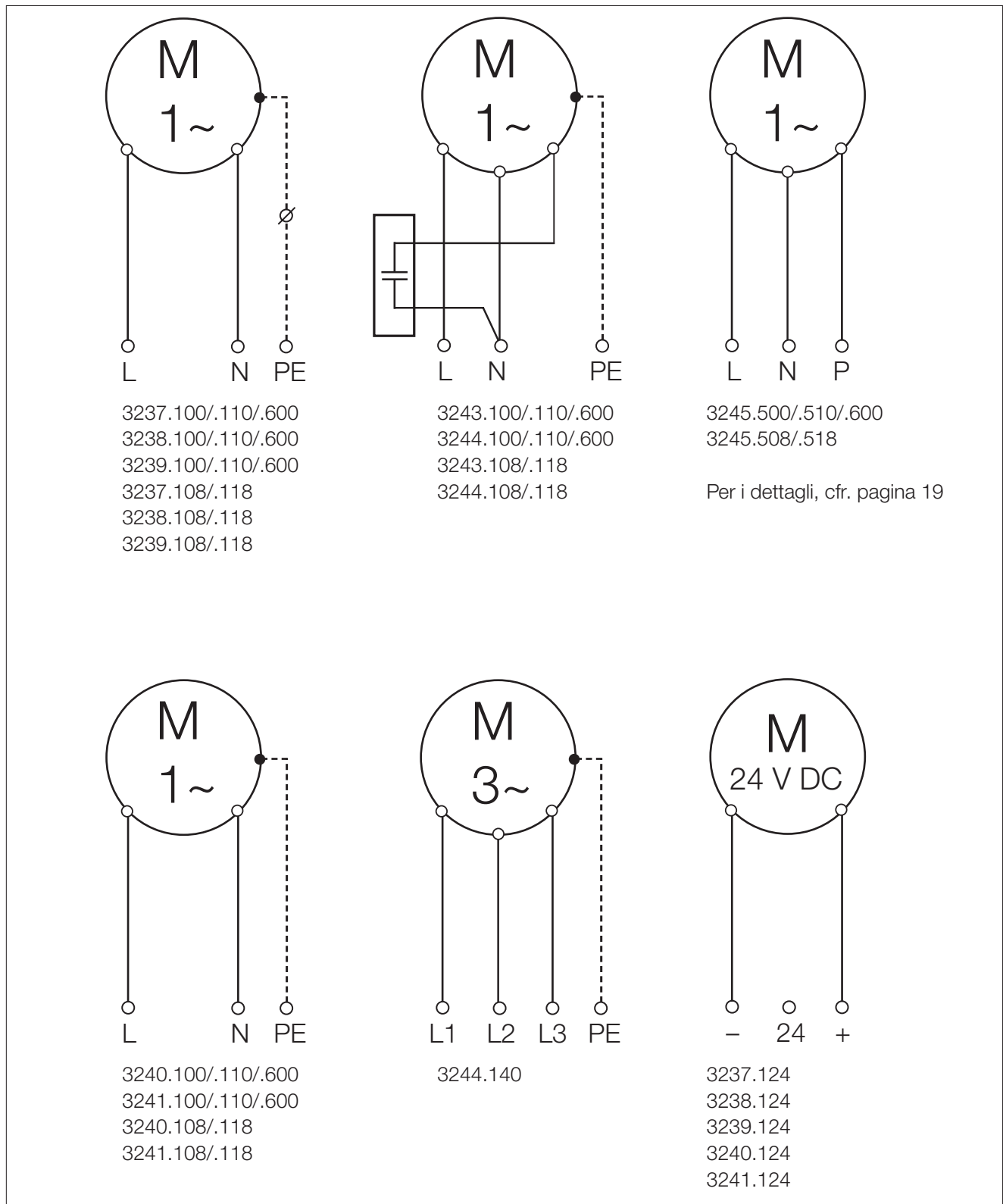


Fig. 13: Schemi elettrici

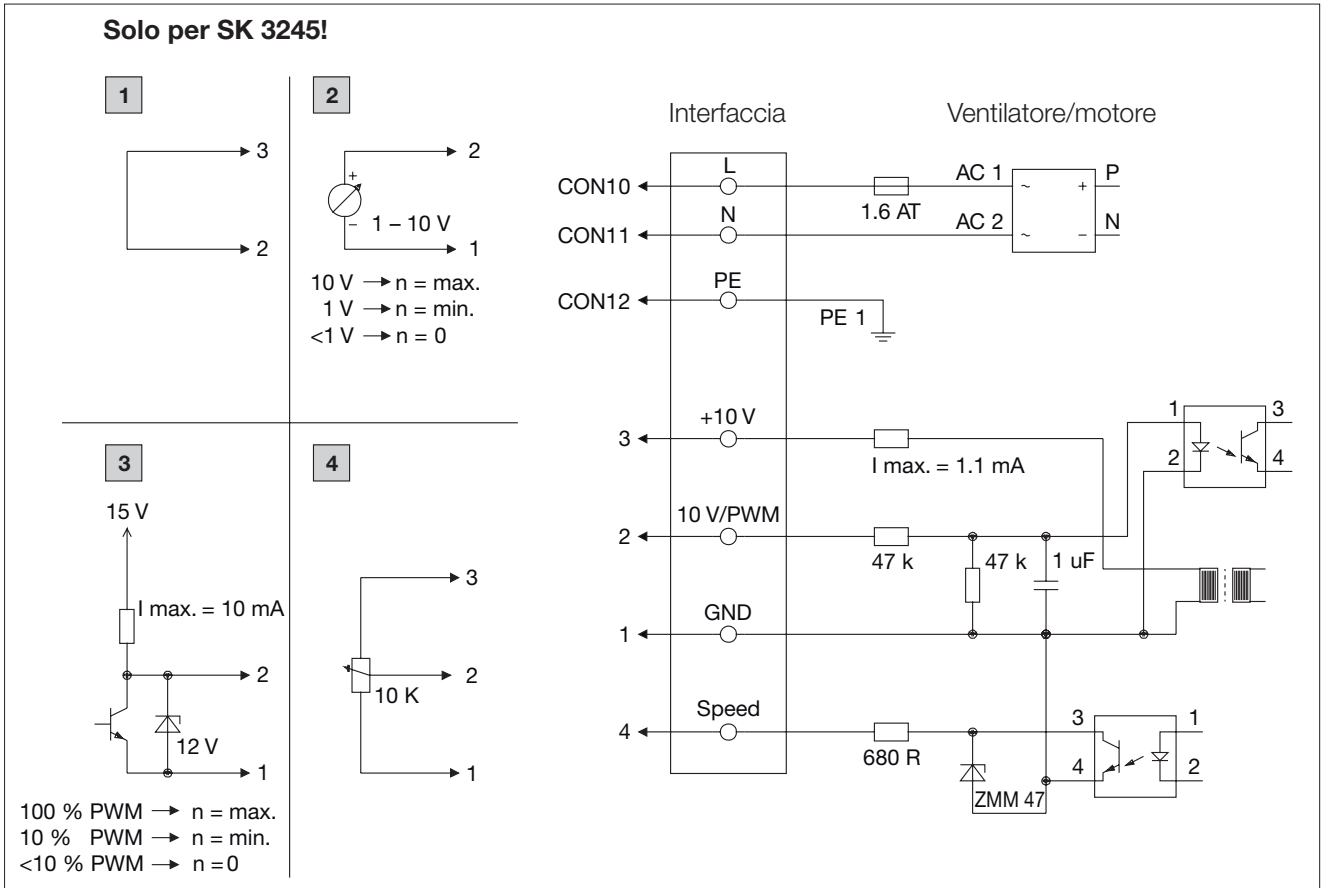


Fig. 14: Schema elettrico 3245

- 1** Velocità massima (fornitura standard)
- 2** Velocità regolabile
- 3** Velocità regolabile 1 – 10 kHz tramite PWM
- 4** Velocità regolabile tramite potenziometro

N.	Connessione	Funzione/Assegnazione
CON10	L	Alimentazione 200...240 V AC, 50...60 Hz
CON11	N	Conduttore – neutro
CON12	PE	Conduttore di terra
1	GND	Connessione di terra dell'interfaccia di comando
2	0...10 V/PWM	Ingresso segnali di comando 0...10 V o PWM, con isolamento galvanico, impedenza 100 kΩ
3	+10 V	Uscita tensione 10 V max. 1,1 mA, con isolamento galvanico, senza protezione dal corto circuito
4	Velocità	Uscita numero di giri open-collector, 1 impulso per giro, con isolamento galvanico

Tab. 15: Legenda e descrizione della fig. 14

15 Dichiarazione di conformità EC

EU-Konformitätserklärung / EU Declaration of Conformity



Dri2016592de

Hiermit erklären wir,
We

Rittal GmbH & Co. KG, Auf dem Stützelberg, 35745 Herborn

dass die Produkte
declare that the products

**Filter-Lüfter
Filter Fans**

**SK 3237.xxx SK 3238.xxx SK 3239.xxx
SK 3240.xxx SK 3241.xxx SK 3243.xxx SK 3244.xxx SK 3245.xxx**

„xxx“ steht für
applies to:

100, 109, 110, 124, 140, 500, 510, 600, 609, 610, 108, 118, 208, 508, 518

E-Schaltplan, Zusammenbauzeichnung und Beschreibung siehe Montageanleitung
Wiring diagram, assembly drawing and specification, see assembly instructions

folgenden Richtlinien entsprechen:
conform to the following Directives:

**2006/42/EG Maschinenrichtlinie – 2006/42/EC Machinery Directive
2014/30/EU EMV-Richtlinie – 2014/30/EU EMC Directive**

Angewandte harmonisierte Normen:
Applied harmonised standards

EN ISO 12100

Sicherheit von Maschinen - Allgemeine Gestaltungsleitsätze - Risikobeurteilung und Risikominderung
Safety of machinery - General principles for design - Risk assessment and risk reduction

EN 60335-1, A11

Sicherheit elektrischer Geräte für den Hausgebrauch und ähnliche Zwecke - Teil 1: Allgemeine Anforderungen
Household and similar electrical appliances - Safety - Part 1: General requirements

EN 61000-6-2:2005

Elektromagnetische Verträglichkeit (EMV) - Teil 6-2: Fachgrundnormen - Störfestigkeit für Industriebereiche
Electromagnetic compatibility (EMC) - Part 6-2: Generic standards - Immunity for industrial environments

EN 61000-6-4:2007, A1:2011

Elektromagnetische Verträglichkeit (EMV) - Teil 6-4: Fachgrundnormen; Störaussendung für Industriebereiche
Electromagnetic compatibility (EMC) - Part 6-4: Generic standards; Emission standard for industrial environments

Verantwortlich für Dokumentation
Responsible for documentation

Herborn,

08.06.2020

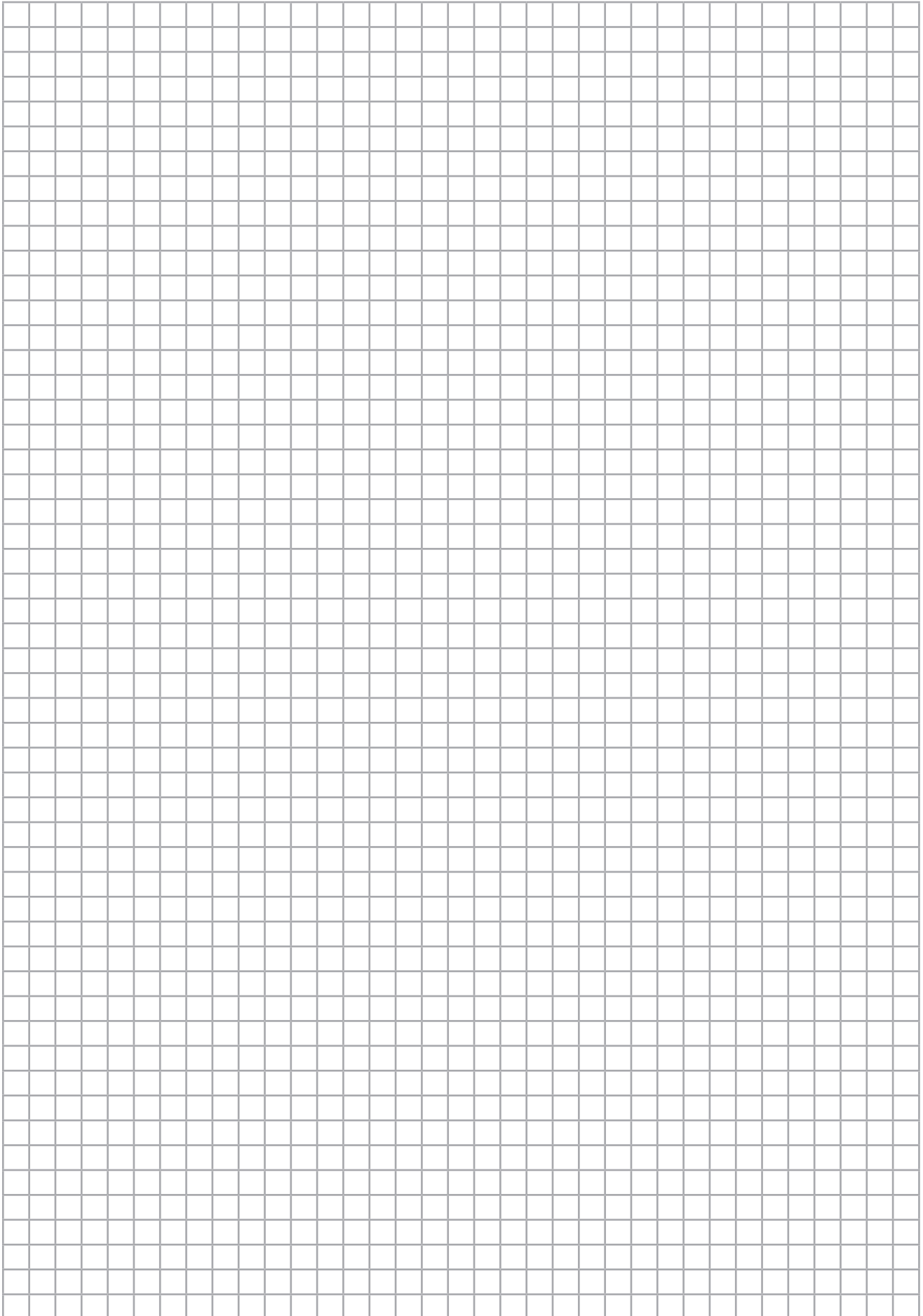
Rittal GmbH & Co. KG
Auf dem Stützelberg
35745 Herborn

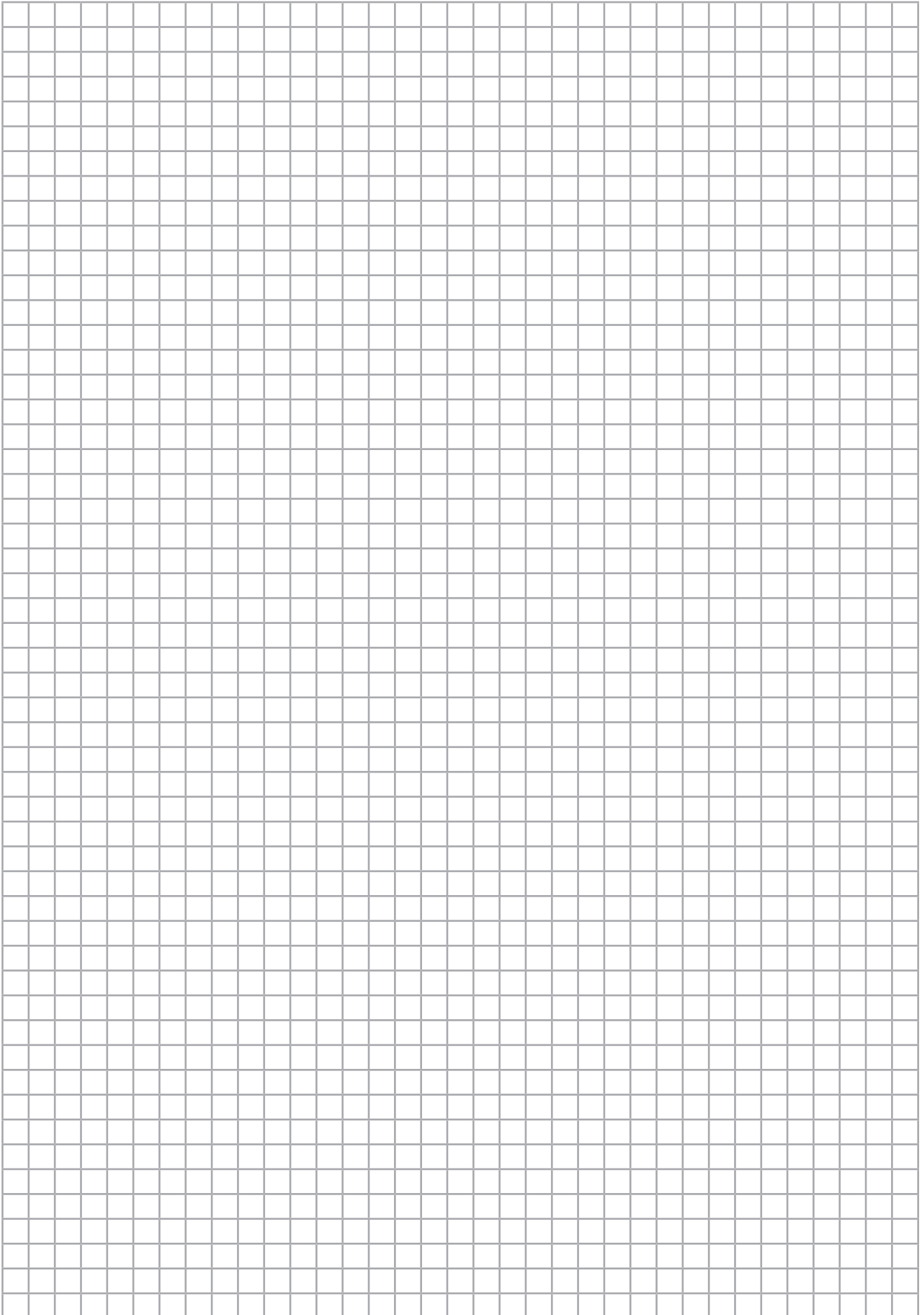
Frank Himmelhuber, Bereichsleiter FuE
Executive Vice President R&D

Bei einer nicht mit uns abgestimmten Änderung der Maschine verliert diese EU-Konformitätserklärung ihre Gültigkeit.
This declaration of EU conformity shall become null and void when the assembly is subjected to any modification that has not met with our approval.









Rittal – The System.

Faster – better – everywhere.

- Enclosures
- Power Distribution
- Climate Control
- IT Infrastructure
- Software & Services

You can find the contact details of all Rittal companies throughout the world here.



www.rittal.com/contact

RITTAL GmbH & Co. KG
Auf dem Stuetzelberg · 35745 Herborn · Germany
Phone +49 2772 505-0
E-mail: info@rittal.de · www.rittal.com

11.2021/D-0000-00002961-00-IT

ENCLOSURES

POWER DISTRIBUTION

CLIMATE CONTROL

IT INFRASTRUCTURE

SOFTWARE & SERVICES



FRIEDHELM LOH GROUP