

Rittal – The System.

Faster – better – everywhere.

フィルターファンユニット



3237.xxx

3238.xxx

3239.xxx

3240.xxx

3241.xxx

3243.xxx

3244.xxx

3245.xxx

取扱説明書

ENCLOSURES

POWER DISTRIBUTION

CLIMATE CONTROL

IT INFRASTRUCTURE

SOFTWARE & SERVICES

FRIEDHELM LOH GROUP



序文

JP

序文

お客様へ

弊社のフィルターファンユニットを選んでいただき、まことにありがとうございました。

皆様の
リタール株式会社

リタール株式会社
〒222-0033 神奈川県横浜市港北区新横浜 2-5-11

金子第1ビル7階
日本

TEL:0120-998-631
FAX:-

E-Mail:contact@rittal.co.jp
www.rittal.com
www.rittal.co.jp

弊社の製品群に関する技術的なご質問などございましたら、お気軽にお問い合わせください。

目次

1	この取扱説明書に関するご注意	4
1.1	取扱説明書の種類について	4
1.2	関連書類の保管について	4
1.3	警告表示の意味	4
2	安全に関するご注意	4
3	この機器に関する説明	4
3.1	機能の説明	4
3.1.1	主要部品	4
3.1.2	制御	4
3.1.3	安全装置	5
3.1.4	フィルターマット	5
3.2	正しくお使いいただくために	5
3.3	同梱品	5
4	取り付けと接続	5
4.1	設置場所の選び方	5
4.2	取り付けの際のご注意	5
4.2.1	一般情報	5
4.2.2	電子部品をエンクロージャーに取り付ける	6
4.3	フィルターファンユニットまたはフィルタールーバーを取り付ける	6
4.3.1	エンクロージャーのカットアウト	6
4.3.2	フィルターファンユニットを取り付ける	6
4.4	電気配線に関するご注意	6
4.4.1	接続について	7
4.4.2	過電圧保護と許容電圧	7
4.4.3	アース線接続	7
5	電気配線の実施	7
5.1	電源接続	7
5.2	電源接続部の回転	7
5.3	風向きの変更	7
6	運転を開始する	8
7	フィルターの取り付けと交換	8
7.1	フリースフィルターの交換	8
7.2	プリーツフィルターの交換	8
8	点検とメンテナンス	9
9	保管および処分	9
10	技術仕様	10
11	カットアウトと穴寸法	14
12	EMC ファン/EMC フィルタールーバー	14
13	アクセサリ	15
14	接続図	17
15	CE 適合宣言書	19

この取扱説明書に関するご注意

JP

1 この取扱説明書に関するご注意

この説明書は次の技術者用に作成されています：

- フィルターファンの取り付けや配線を託された専門職人
- フィルターファンの操作を託された専門家

1.1 取扱説明書の種類について

ここに記載されている機種には、文書による取扱説明書（組立・設置および操作マニュアル）が付属されています。

この取扱説明書に従わなかった結果として生じた不具合について、弊社では一切の責任を負いません。アクセサリーの取扱説明書に関しても同様です。

1.2 関連書類の保管について

この取扱説明書ならびに関連書類は製品の一部です。これらの書類が必ず設備の運転者に渡るようにしてください。運転者が保管することで、必要に応じていつでも書類を参照することができます。

1.3 警告表示の意味



危険!
死亡事故や人体への危害を伴う事故をまねく恐れがあります。



注意!
製品と環境に害を与える恐れがあります。



注記:
役に立つ情報や特記事項を記載しています。

- 文頭に点が付いた箇所は、作業を示します。

2 安全に関するご注意

ユニットの取り付けおよび操作の際には、以下の安全に関する注意事項を守ってください：

- 取り付けや配線、メンテナンスは必ず専門の作業員にお任せください。
- エンクロージャーの内側・外側とも、クーリングユニットの通気を遮らないようにしてください(6ページの項4.2.2「電子部品をエンクロージャーに取り付ける」)。
- エンクロージャー内に取り付けしたコンポーネントの排熱放出量が、フィルターファンの能力を超えないようにしてください。
- ルーバーは開口部を必ず下方に向けて取り付けてください。
- 交換部品やアクセサリーは必ず弊社純正品のみをご使用ください。
- フィルターファンユニットには、この取扱説明書およびこの製品に関連する説明書に記載されていない改造を行わないでください。

- フィルターファンユニットの電源への接続は通電されていない状態で行ってください。銘板に表示されたヒューズを使用してください。
- 風向きの変更は、必ず通電していない状態で行ってください。
- 電源接続位置の変更は、必ず通電していない状態で行ってください。
- 回転しているファンのインペラーに触れてはなりません。
- 電気の配線および修理は、必ず専門の作業員にお任せください。

3 この機器に関する説明

機種によっては、お使いのフィルターファンの外観がこの取扱説明書に記載されている図と異なることがあります。いずれも基本的な機能に違いはありません。

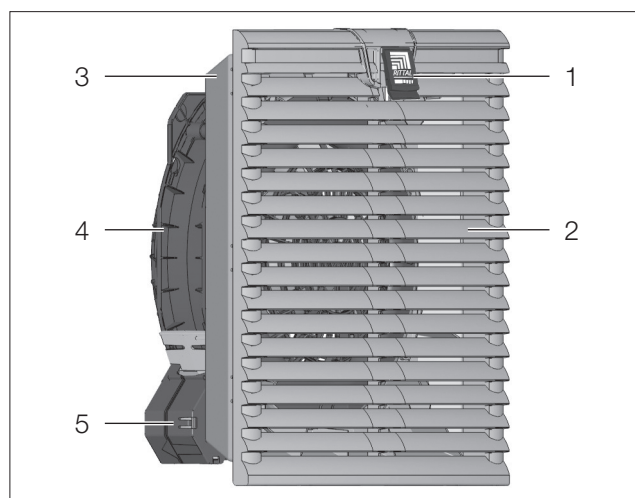


図1: 機器に関する説明

各部の説明

- 1 機能ロゴ(ロゴ付きノブ) (プラスチックルーバーのロック解除)
- 2 プラスチックルーバー
- 3 フィルターマット付きフィルターケーシング
- 4 ファンハウジング
- 5 電源接続部

3.1 機能の説明

フィルターファンユニットを対応する1つまたは複数のフィルタールーバーと一緒に使用して、エンクロージャーに通風し、エンクロージャーからの熱を放散させ、熱に弱い構成部品を保護します。これは、エンクロージャー内部許容温度を下回る周囲温度を直接導入することによって実現します。このシステムは、あらかじめ施されたカットアウトに取り付けます。

3.1.1 主要部品

フィルターファンユニットは4つの主要部品でできています：ファンモーター、フィルターケーシング、機能ロゴ付きプラスチックルーバー及びフィルターマットです。

3.1.2 制御

リタールのフィルターファンユニットは、サーモスタット(品番3110.000)、デジタル温度表示器(品番3114.200)、温度によるファン回転速度制御(品番3120.200、

3235.440、3235.450)、及び(あるいは)湿度センサー(品番3118.000)により効果的に制御することができます。



注記:
制御ユニット3120.200は、単相AC機器にのみ使用できます。制御ユニット3235.440および3235.450は、制御インターフェースが組み込まれているフィルターファンユニットにのみ使用できます(風量180 m³/h以上のECフィルターファンユニット。品番3240.500、3241.500、3243.500、3244.500、3245.500、3245.508)。

3.1.3 安全装置

ファンはサーマル式巻線保護装置により過負荷や、機種によっては過熱に対しても有効な保護機能を備えています。三相交流ファンでは、モーターの中性点に巻線保護が取り付けられています。

3.1.4 フィルターマット

フィルターファンユニット/フィルタールーバーは、標準フリースフィルターマットが装備されている状態で出荷されます。塵埃の状態により、フィルターを定期的に点検し、必要であれば交換してください。保護等級を高め、<10 μmの粒径を含む塵埃に対応するには、ブリーツフィルター(IP 55)の使用をお勧めします。



注記:
エアフロー量は自然に低下します。EMCフィルターファンユニット用には専用のフィルターマットが必要になります(項13「アクセサリ」をご覧ください)。

3.2 正しくお使いいただくために

リタールのフィルターファンユニットは、最新の技術と公認の安全技術規定に則り開発・設計されました。しかし、誤った使い方をすると死亡事故や人体への危害、物的損傷を伴う事故をまねく恐れがあります。ユニットは、エンクロージャーおよび電子機器ボックスの換気を目的として作られています。それ以外の用途には使用できません。誤った使用により発生した損傷や、組み立て・取り付け・使用に際しての不適切な処置に関して、メーカーは責任を負いません。このようなお取り扱いにより発生するリスクは、お客様のみが負うものとします。本製品を正しくお使いいただくために、製品に関する書類をよくお読みになり、点検とメンテナンスについての必要事項を必ず守ってください。

3.3 同梱品

ファンは組立済みのユニットを1セットとしてお届けします。

■ 次の同梱品がすべて揃っているかどうかをご確認ください。

数	名称
1	フィルターファンユニット
4	固定ねじ(3237.1xx ~ 3239.1xxを除く)
1	取扱説明書
1	穴加工用テンプレート、粘着タイプ
1	標準フリースフィルターマットもしくはEMCフィルターマット

表1: 同梱品

4 取り付けと接続

4.1 設置場所の選び方

エンクロージャーの設置場所に関しては、次の項目にご注意ください:

- フィルターファンユニットの設置場所と配置は、必ず通気の良い場所を選んでください。
- 著しく汚れた場所や多湿の場所に取り付けしないでください。
- フィルターファンユニットは必ず垂直な平面(ドアまたは壁)に取り付けてください。
- 周囲温度はエンクロージャー内部許容温度を下回っていない必要があります。
- ユニットの銘板に記載された電源接続情報に必ず従ってください。

4.2 取り付けの際のご注意

4.2.1 一般情報

- 梱包に損傷がないことを確認してください。梱包に損傷がある場合、後に機能不良を生じるおそれがあります。
- 換気を確実にするため、フィルターファンユニットとフィルタールーバーを必ずエンクロージャーに取付ける必要があります。



注記:
フィルタールーバーは少なくともフィルターファンユニットと同じサイズにしてください。

- 必ずエンクロージャーの全方向を密閉してください(IP 54)。密閉されていないエンクロージャーでは、ファンの風向きにより、ろ過されない、汚れた空気がエンクロージャー内に入り込む可能性があります。
- フィルターファンユニットを垂直方向に複数使用する場合は、ルーバーグリルを問題なく開けるために、十分な間隔を取ってください。
- これは、外郭同士の距離であれば最低15 mm、それぞれの取り付け用カットアウト間の距離であれば、最低距離は次の一覧表のとおりです:

取り付けと接続

JP

品番	2つの取り付け用カットアウト間の距離
3237.xxx	39.5 mm
3238.xxx	39 mm
3239.xxx	42 mm
3240.xxx	46 mm
3243.xxx	46 mm

表2: 2つの取り付け用カットアウト間の距離

4.2.2 電子部品をエンクロージャーに取り付ける

電子機器の送風口から出る気流にご注意ください。取り付けの際にはファンからの空気の流れが電子機器からの空気の流れを打ち消すような方向にならないようにしてください。遮られることのないエアークレージングが確保されるように、ファンと構成部品間の適切な最低距離を維持するようにしてください。

4.3 フィルターファンユニットまたはフィルタールーバーを取り付ける

フィルターファンユニットまたはフィルタールーバーはエンクロージャーの垂直な平面に取り付けます。

- 取り付けには同梱品に含まれる穴加工用テンプレートをを用いてエンクロージャーのドア、サイドパネル、またはリアパネルをカットアウトしてください。

原則として、フィルターファンユニットはエンクロージャー下部に、フィルタールーバーは上部に取り付けてください。

4.3.1 エンクロージャーのカットアウト

- 同梱品に含まれる穴加工用テンプレートをエンクロージャーのドア、サイドパネル、またはリアパネルの所定の位置に貼り付けてください。

穴加工用テンプレートには、カットアウトとファンの取り付けと固定に必要な穴の寸法(板厚が >2.5 mmの場合にのみ必要)を示す線が描かれています。14 ページの図10と図11を参照。



ケガの恐れあり!
尖った角でケガをしないよう、カットアウトは気をつけて行ってください。

- 穴加工用テンプレートに合わせて、線の幅も含めカットアウトを施します。
カットアウト部分の面取りをします。

4.3.2 フィルターファンユニットを取り付ける

- ファンは簡単なラッチ構造により、あらかじめ加工された取り付け用カットアウトに工具なしで取り付けすることができます。
- 万が一外れることがないように、クリップ止フック(爪)が正しく引っ掛かっているかどうかを確認してください。
- 板厚が >2 mmの場合は、クリップ止フック(爪)を個々に押し込んでください。

- 板厚が >2.5 mmの場合は、フィルターファンユニットをさらにねじ止めする必要があります(締め付けトルクに関しては、項11「カットアウトと穴寸法」をご覧ください)。
- 下方の穴を使用するには、図2のようにプラスチックルーバーを外します。

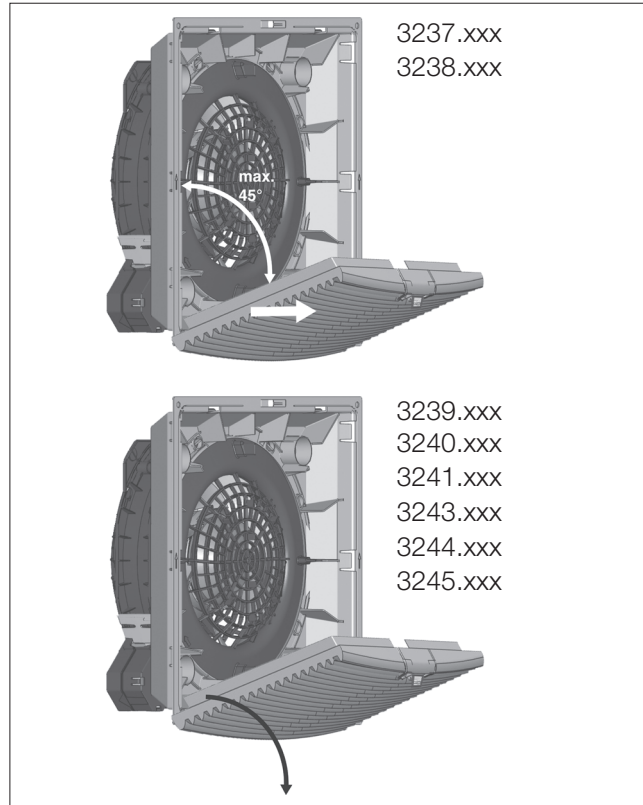


図2: プラスチックルーバーを外す

- 運搬する場合、ファンが取り付け用カットアウトから脱落しないように、ねじ止めしてください。
- ファンモーターには揺れや振動をもたらす可能性がある回転部品があります。
事前に設備建設業者によって、振動が伝わらないように対策が講じられる必要があります。
- 以下のアクセサリにより保護等級を高めることができます:
 - IP 55、プリーツフィルターまたは防水フードを使用する。
 - IP 56、防水フードを使用する。



注記:
保護等級を高めるためには、フィルターファンユニットおよびフィルタールーバーのいずれにもプリーツフィルターまたは防水フードを使用する必要があります。

4.4 電気配線に関するご注意

電子部品取り付け時には、使用する国や地域、管轄の電力会社の定めた規定を必ず遵守してください。電子部品の取り付けは、必ず規格や規定の遵守に関して責務を有する公認の専門技術者が行うようにしてください。

4.4.1 接続について

- 接続電圧と接続周波数は銘板に表示されている値に合わせてください。
- 電気配線および修理は、必ず公認の専門作業員にお任せください。
純正スペアパーツのみご使用ください!
- 単相交流および24V(DC)のファンには、銘板に記載されているヒューズを短絡保護として取り付けてください。
- 交流電源では、相線保護と短絡保護として、銘板に記載されているヒューズまたは過負荷保護スイッチ/モーター保護スイッチを取り付け、規定の定格値に調整してください。
- 風向きおよび回転方向は、モーターハウジングにそれぞれ矢印で示されています。
- 欠相があるとファンは起動しません。回転磁界が正しくない場合、ファンは逆方向に回転します。

4.4.2 過電圧保護と許容電圧

本ユニットには過電圧保護が備わっていません。落雷・過電圧の効果的な対策については、ご利用の事業者にご相談ください。電源の電圧は、許容値の±10%を超えないようにしてください。


4.4.3 アース線接続

アース線はシステム全体のアース線システムと結合していなければなりません。

5 電気配線の実施

5.1 電源接続

- 電気機器の取り付けは電気配線図に従って実施してください。

 **注記:**
仕様(テクニカルデータ)については銘板を確認してください。

- 電気接続部の赤いカバーを引いてください。

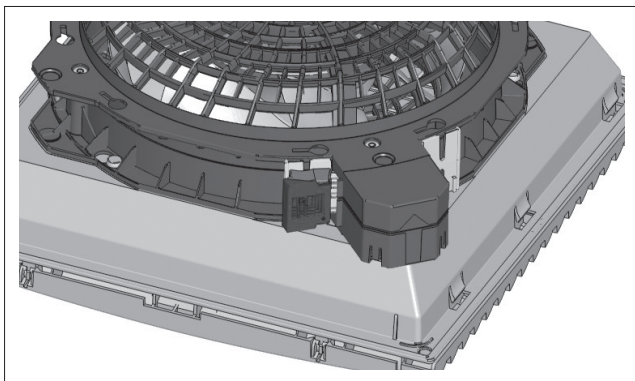


図3: 電気接続部へのアクセス

- 圧着スリーブで端末処理した接続ケーブルをスプリング式端子に差し込んでください。
線のサイズに見合ったヒューズを選択してください(2 x 0.75 - 2.5 mm²多芯線、2 x 1.5 - 2.5 mm²細線、ハンダ仕上げ)。



注意!
スリーブ端子を使用しない場合は、電線の被覆を最大9 mm 剥がします(空中距離と沿面距離を遵守)。

- 電気接続部のカバーを再び被せます。



注記:
フィルターファン3237.xxx の場合は、ファンから出ている2本の単線に結線します。

5.2 電源接続部の回転

電源接続部がアクセスしづらい位置にある場合、これを90度ずつ回転させることができます。このため、ファンの背面にあるバヨネットロック装置の解除ノブを押します。ユニット3238.xxx ~ 3239.xxx では、バヨネットロックのクリップ(図4参照)を引っ張ることによりロックが外れます。

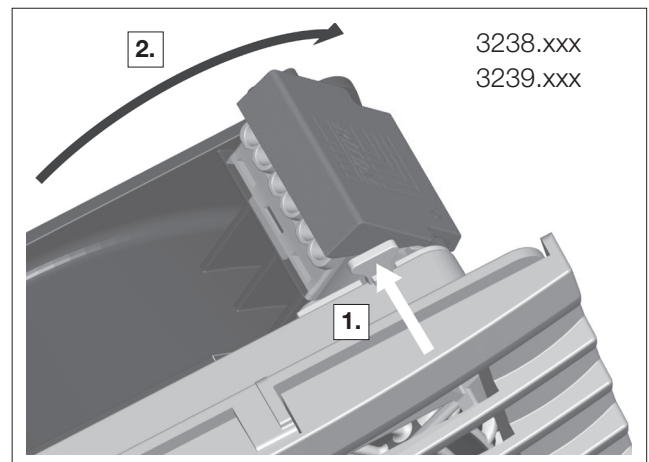


図4: バヨネットロックの解除

ユニット3240.xxx、3241.xxx、3243.xxx ~ 3245.xxx では、バヨネットロックの解除ノブを押して解除します(図5参照)。これは、接続端子と反対側の角にあります。

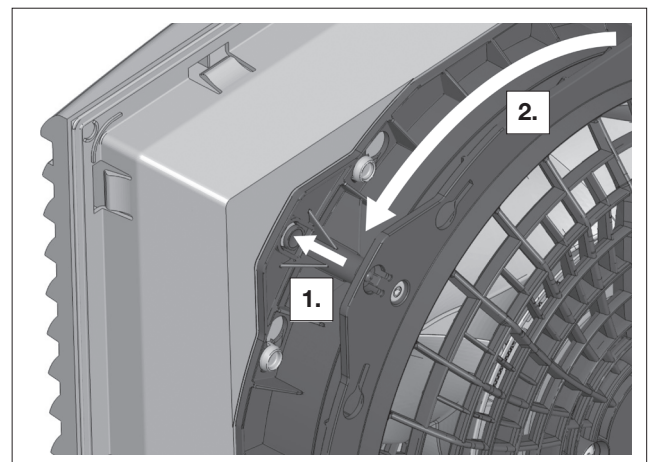


図5: バヨネットロックの解除

5.3 風向きの変更

風向きは、外側からエンクロージャー内へと押し込むのが標準です。

運転を開始する

JP

技術的な理由から(場所、機器の特別なエア経路等)風向きを変更する必要がある場合、これは簡単に行えません。ファンのハウジングのロックを解除し、180度回転させる必要があります。これを解除するには、7ページの項5.2「電源接続部の回転」に記載している手順で行います。

5ページの項4.2.1「一般情報」に記載されている注意事項を守ってください。

6 運転を開始する

フィルターファンユニットは自動で運転します。すなわち、電源をオンにするとファンは動きだします。

型式により、次の電圧仕様が選べます：

- 24 V, DC
- 115 V, 単相交流
- 230 V, 単相交流
- 400/460 V, 3 相交流

7 フィルターの取り付けと交換

フィルターファンユニットとフィルタールーバーには、周囲の空気中の乾燥した大き目の塵埃や綿毛を事前にもろ過するための標準フリースフィルターマットが標準装備されています。

保護等級を高め、 $<10\ \mu\text{m}$ の粒径を含む塵埃に対応するには、プリーツフィルターの使用をお勧めします(項13「アクセサリ」をご覧ください)。

塵埃の状態により定期的にフィルターを点検し(推奨：目安として2000 運転時間)、必要であれば交換してください。



注記：

保護等級や風量また認可を保証するために、「Rittal」レタリングのある、リタルのオリジナルフィルター材をご使用ください。プリーツフィルターを使用する場合は、フィルターファンユニットに付属されていたフリースフィルターマットは取り外して、処分してください。



ケガの恐れあり!

フィルターマットは、必ずファンが停止している状態で交換してください。ファンに手を突っ込まないでください。

フィルターの取り付けや交換は次のように行ってください(風向き：エンクロージャーの外側から内側へ)。

7.1 フリースフィルターの交換

- まずはプラスチックルーバーの機能ロゴ(ロゴ付きノブ)を指で上方に少し引っ張ってください(図6を参照)。
- 解除後にプラスチックルーバーを約70°もしくは90°下方向に開きます。

- 使用済みのフリースフィルターマットを取り外し、新しいフリースフィルターマットをフィルターハウジングに挿入します。
- その際、「Rittal」レタリングのある圧縮されている面が、内側を向いているようご注意ください。
- 次にプラスチックルーバーをカチッと音がするまでハウジングにはめ込んでください。

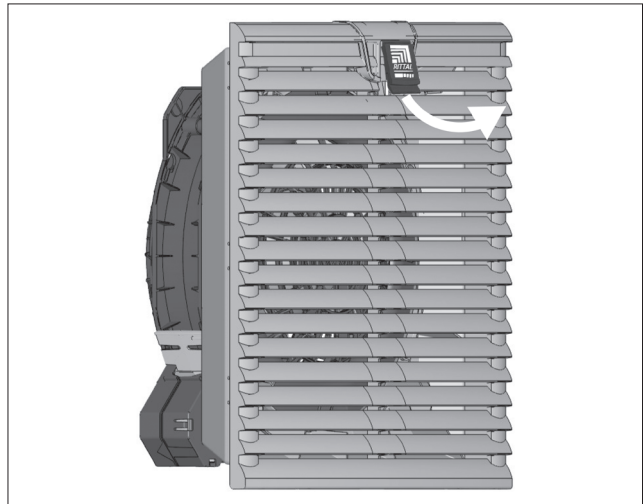


図6: プラスチックルーバーのロック解除



注記：

風向きを変更した場合は(7ページ項5.3「風向きの変更」を参照)取り付け方向がすべて逆になります。

7.2 プリーツフィルターの交換

- まずはプラスチックルーバーの機能ロゴ(ロゴ付きノブ)を指で上方に少し引っ張ってください(図6を参照)。
- 解除後にプラスチックルーバーを約70°もしくは90°下方向に開きます。
- 付属の標準フリースフィルターマットを取り外します。これは使用しません。
- ルーバーグリルにプリーツフィルターを挿入します。レタリング「Top」が挿入方向を示します(図7参照)。

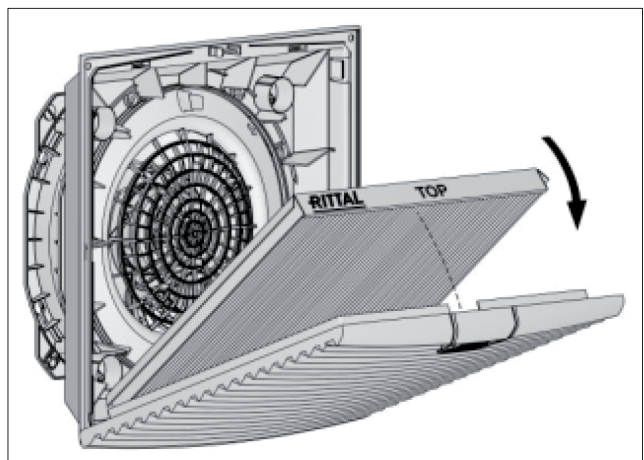


図7: プリーツフィルター IP 54 の挿入

- プリーツフィルターのサイドフラップが、シーリングのために、ルーバーグリルの枠をまたぐ形で配置されるようご注意ください。

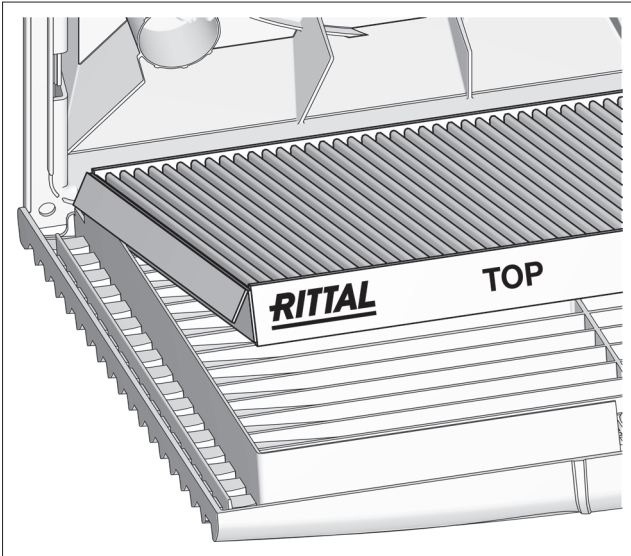


図8: サイドフラップの配置

■ IP 55 の場合のみ: プリーツフィルターに付属の IP 55 用のアブソーバーフリースを、あらかじめ挿入したプリーツフィルターの上に置いてください (図9 参照)。この場合、アブソーバーの取り付け向きは重要ではありません。

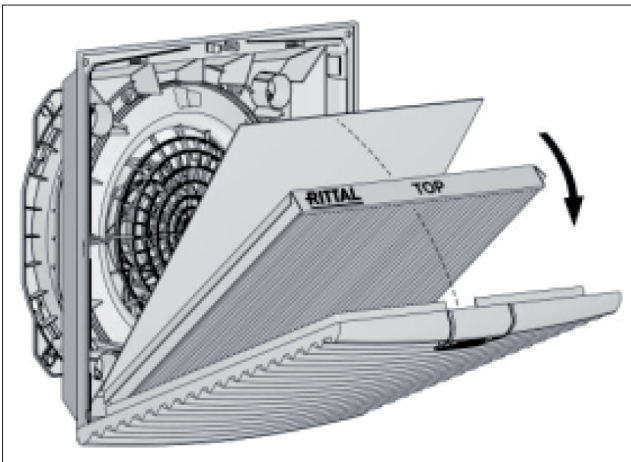


図9: プリーツフィルター IP 55 の挿入

■ 次にプラスチックルーバーをカチッと音がするまでハウジングにはめ込んでください。

8 点検とメンテナンス



感電の恐れあり!
ユニットには電圧がかかっています。
ユニットを開ける前には必ず電源を切り、誤って電源が入らないように、特にご注意ください。

取り付けられているメンテナンスフリーのファンは、すべり軸受 (3237.xxx) または転がり軸受 (3238.xxx bis 3245.xxx)により支持されるものがあり、水分および塵埃からの保護が施され、温度監視装置が装備されています。

使用寿命は最低40.000 時間です (L10、40 °C)。そのためフィルターファンは長期間、メンテナンスが不要になります。

機器は汚れ具合を見ながら掃除機や圧縮空気で適宜お手入れをしてください。

油汚れがこびりついた場合などは、水性洗剤など不燃性の洗剤で取り除いてください。



注意!
火災の危険性あり!
クリーニングの際には、絶対に可燃性の液体を使用しないでください。

メンテナンスの手順:

- 汚れ具合を確認します。
- フィルターが汚れていますか?
フィルターを交換します。
- ファンルーバーが汚れていますか?
汚れを落とします。
- ファンの騒音レベルを点検します。
- 圧縮空気でのクリーニング

9 保管および処分



注意!
損傷の恐れあり!
フィルターファンは保管中、温度が+70 °C を超えたり、-30 °C を下回らないようにしてください。

処分の際は、リタール社工場での処理ができます。お気軽にお問合せください。

10 技術仕様

- 電源に関する仕様(電圧および周波数)は銘板に記載されている内容に従ってください。

- ヒューズは、必ず銘板に記載されているものをお使いください。

	単位	品番					
		3237.100	3237.110	3237.124	3238.100	3238.110	3238.124
フィルターファン RAL 7035		3237.100	3237.110	3237.124	3238.100	3238.110	3238.124
フィルターファン RAL 9005		3237.108	3237.118	-	3238.108	3238.118	-
EMC フィルターファン RAL 7035		3237.600	-	-	3238.600	-	-
定格電圧	V Hz	230、単相、 50/60	115、単相、 50/60	24 (DC)	230、単相、 50/60	115、単相、 50/60	24 (DC)
定格電流 (最大)	A	0.085/0.052	0.16/0.13	0.1	0.21/0.18	0.24/0.22	0.24
消費電力	W	12/10	11/9	2,4	15/14	17/15	5,7
プリヒューズ (遅延形)	A	2					
外形寸法							
幅(B1)×高さ(H1)	mm	116.5 x 116.5			148.5 x 148.5		
必要とされる取り付け用カットアウト(B2 x H2)	mm	92 x 92			124 x 124		
奥行(T1)	mm	16					
最大取り付け奥行き(T2)	mm	43			58.5		
風量 (無障害フロー) 標準フリースフィルターマット付き	m ³ /h	20/25		20	52/63		52
風量 (無障害フロー) プリーツフィルター付き	m ³ /h	-		-	63/70		63
風量、フィルタールーバー併用時 (標準フリースフィルターマットを使用)	m ³ /h	1 x 3237.20x: 15/18			1 x 3238.20x: 36/42		
		2 x 3237.20x: 16/20			2 x 3238.20x: 46/54		
風量、フィルタールーバー併用時 (プリーツフィルターを使用)	m ³ /h	-			1 x 3238.20x: 43/50		
		-			2 x 3238.20x: 54/62		
フィルタールーバー RAL 7035		3237.200			3238.200		
フィルタールーバー RAL 9005		3237.208			3238.208		
EMC フィルタールーバー RAL 7035		3237.060			3238.060		
ファン		軸流、自動起動型くま取り モーター		軸流、直流 モーター	軸流、自動起動型くま取り モーター		軸流、直流 モーター
騒音レベル	dB (A)	38/43		38	46/49		46
使用温度	°C	-15 ~ +55					
保管温度	°C	-30 ~ +70					
保護等級 (IEC 60 529 準拠)		IP 54、標準 IP 56 防水フード付き			IP 54、標準 IP 54、プリーツフィルター使用時 IP 56 防水フード付き		

表3: 仕様

技術的仕様は予告なく変更される場合があります。

	単位	品番		
		3239.100	3239.110	3239.124
フィルターファン RAL 7035		3239.100	3239.110	3239.124
フィルターファン RAL 9005		3239.108	3239.118	-
EMC フィルターファン RAL 7035		3237.600	-	-
定格電圧	V Hz	230、単相、 50/60	115、単相、 50/60	24 (DC)
定格電流 (最大)	A	0.1/0.09	0.21/0.18	0.23
消費電力	W	15/14	17/15	5,7
プリヒューズ (遅延形)	A	2		
外形寸法				
幅(B1)×高さ(H1)	mm	204 x 204		
必要とされる取り付け用カットアウト(B2 x H2)	mm	177 x 177		
奥行(T1)	mm	24		
最大取り付け奥行き(T2)	mm	90		
風量 (無障害フロー) 標準フリースフィルターマット付き	m ³ /h	100/115		100
風量 (無障害フロー) プリーツフィルター付き	m ³ /h	110/125		110
風量、フィルタールーバー併用時 (標準フリースフィルターマットを使用)	m ³ /h	1 x 3239.20x: 74/87		
		2 x 3239.20x: 84/98		
風量、フィルタールーバー併用時 (プリーツフィルターを使用)	m ³ /h	1 x 3239.20x: 89/100		
		2 x 3239.20x: 98/112		
フィルタールーバー RAL 7035		3239.200		
フィルタールーバー RAL 9005		3239.208		
EMC フィルタールーバー RAL 7035		3239.060		
ファン		軸流、自動起動型くま取りモーター		軸流、直流モーター
騒音レベル	dB (A)	46/49		46
使用温度	°C	-15 ~ +55		
保管温度	°C	-30 ~ +70		
保護等級 (IEC 60 529 準拠)		IP 54、標準 IP 55、プリーツフィルター使用時 IP 56 防水フード付き		

表4: 仕様

技術的仕様は予告なく変更される場合があります。

技術仕様

JP

	単位	品番					
		3240.100	3240.110	3240.124	3241.100	3241.110	3241.124
フィルターファン RAL 7035		3240.100	3240.110	3240.124	3241.100	3241.110	3241.124
フィルターファン RAL 9005		3240.108	3240.118	-	3241.108	3241.118	-
EMC フィルターファン RAL 7035		3240.600	-	-	3241.600	-	-
定格電圧	V Hz	230、単相、 50/60	115、単相、 50/60	24 (DC)	230、単相、 50/60	115、単相、 50/60	24 (DC)
定格電流 (最大)	A	0.21/0.19	0.42/0.38	0.43	0.26/0.24	0.52/0.48	0.78
消費電力	W	35/34		11	40/42		19
プリヒューズ (遅延形)	A	2	4	2	4	2	
外形寸法							
幅(B1)x 高さ(H1)	mm	255 x 255					
必要とされる取り付け用カ ットアウト(B2 x H2)	mm	224 x 224					
奥行(T1)	mm	25					
最大取り付け奥行き(T2)	mm	107					
風量 (無障害フロー) 標 準フリースフィルターマッ ト付き	m ³ /h	175/155		175	225/245		225
風量 (無障害フロー) プリ ーツフィルター付き	m ³ /h	218/188		218	272/272		272
風量、フィルターレーバ ー併用時 (標準フリースフ ィルターマットを使用)	m ³ /h	1 x 3240.20x: 130/110			1 x 3240.20x: 171/182		
		2 x 3240.20x: 159/135			2 x 3240.20x: 200/217		
風量、フィルターレーバ ー併用時 (プリーツフィル ターを使用)	m ³ /h	1 x 3240.20x: 188/157			1 x 3240.20x: 237/228		
		2 x 3240.20x: 207/177			2 x 3240.20x: 261/257		
フィルターレーバ ー RAL 7035		3240.200					
フィルターレーバ ー RAL 9005		3240.208					
EMC フィルターレーバ ー RAL 7035		3240.060					
ファン		斜流、自動起動型くま取り モーター		斜流、直流 モーター	斜流、自動起動型くま取り モーター		斜流、直流 モーター
騒音レベル	dB (A)	51/46		51	54/56		54
使用温度	°C	-30 ~ +55					
保管温度	°C	-30 ~ +70					
保護等級 (IEC 60 529 準拠)		IP 54、標準 IP 55、プリーツフィルター使用時 IP 56 防水フード付き					

表5: 仕様

技術的仕様は予告なく変更される場合があります。

		単位		品番					
フィルターファン RAL 7035		3243.100	3243.110	3244.100	3244.110	3244.140	3245.500	3245.510	
フィルターファン RAL 9005		3243.108	3243.118	3244.108	3244.118	-	3245.508	3245.518	
EMC フィルターファン RAL 7035		3243.600	-	3244.600	-	-	3245.600	-	
定格電圧	V Hz	230、単相、 50/60	115、単相、 50/60	230、単相、 50/60	115、単相、 50/60	400、三相、 50/60 460、三相、 60	200…240、 1~、 50/60	100…130、 1~、 50/60	
定格電流(最大)	A	0.37/0.39	0.78/0.8	0.43/0.6	0.9/1.25	0.17/0.21	1.33	2.1	
消費電力	W	70/87	75/90	95/135	100/145	93/140	165	165	
プリヒューズ(遅延形)	A	4	6	4	6	モーター 保護スイ ッチ	4	6	
外形寸法									
幅(B1)×高さ(H1)	mm	323 x 323							
必要とされる取り付け用カ ットアウト(B2 x H2)	mm	292 x 292							
奥行(T1)	mm	25							
最大取り付け奥行き(T2)	mm	118.5		130.5		130.5			
風量(無障害フロー) 標準フ リースフィルターマット付き	m ³ /h	540/590		700/770		890			
風量(無障害フロー) プリー ツフィルター付き	m ³ /h	625/716		855/905		1125			
風量、フィルターレーバー 併用時(標準フリースフィル ターマットを使用)	m ³ /h	1 x 3243.20x: 405/460		1 x 3243.20x: 485/520		1 x 3243.20x: 630			
		2 x 3243.20x: 475/520		2 x 3243.20x: 570/630		2 x 3243.20x: 770			
風量、フィルターレーバー 併用時(プリーツフィルタ ーを使用)	m ³ /h	1 x 3243.20x: 550/630		1 x 3243.20x: 700/730		1 x 3243.20x: 930			
		2 x 3243.20x: 600/683		2 x 3243.20x: 800/840		2 x 3243.20x: 1060			
フィルターレーバー RAL 7035		3243.200							
フィルターレーバー RAL 9005		3243.208							
EMC フィルターレーバー RAL 7035		3243.060							
ファン		斜流、コンデンサーモーター				斜流、三相 モーター	斜流EC モーター		
騒音レベル	dB (A)	59/61		65/66		67/70	72		
使用温度	°C	-30 ~ +55							
保管温度	°C	-30 ~ +70							
保護等級 (IEC 60 529 準拠)		IP 54、標準 IP 55、プリーツフィルター使用時 IP 56 防水フード付き					IP 51、標準 IP 52、プリーツフィルタ ー使用時 IP 56 防水フード付き		

表6: 仕様

技術的仕様は予告なく変更される場合があります。

カットアウトと穴寸法

JP

11 カットアウトと穴寸法

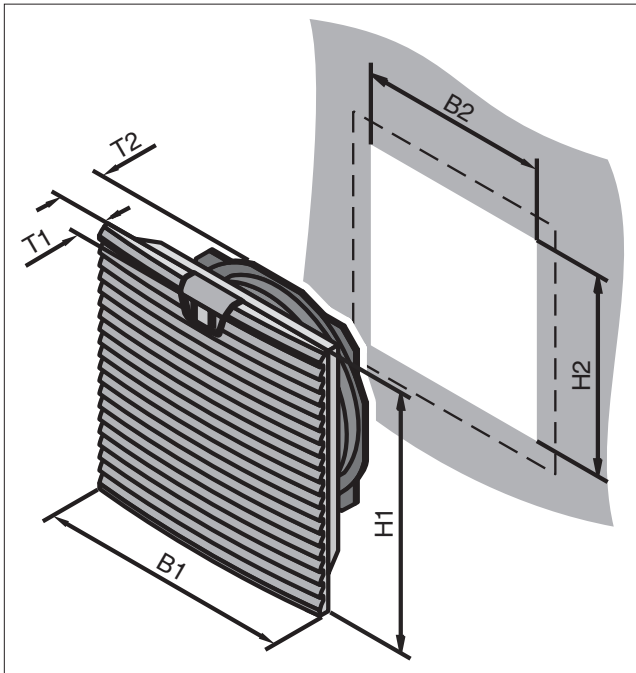


図10: カットアウトサイズ



注記:
板厚が 2.5 mm を越える場合は、カットアウトの各側を 1 mm ほど大きくする必要があります (同梱の穴加工用テンプレートをご覧ください)。

品番	B2 x H2 mm	T2 mm
3237.xxx	92 x 92	43
3238.xxx	124 x 124	58.5
3239.xxx	177 x 177	90
3240.xxx	224 x 224	107
3241.xxx	224 x 224	107
3243.xxx	292 x 292	118.5
3244.xxx	292 x 292	130.5
3245.xxx	292 x 292	130.5

表7: カットアウトサイズ

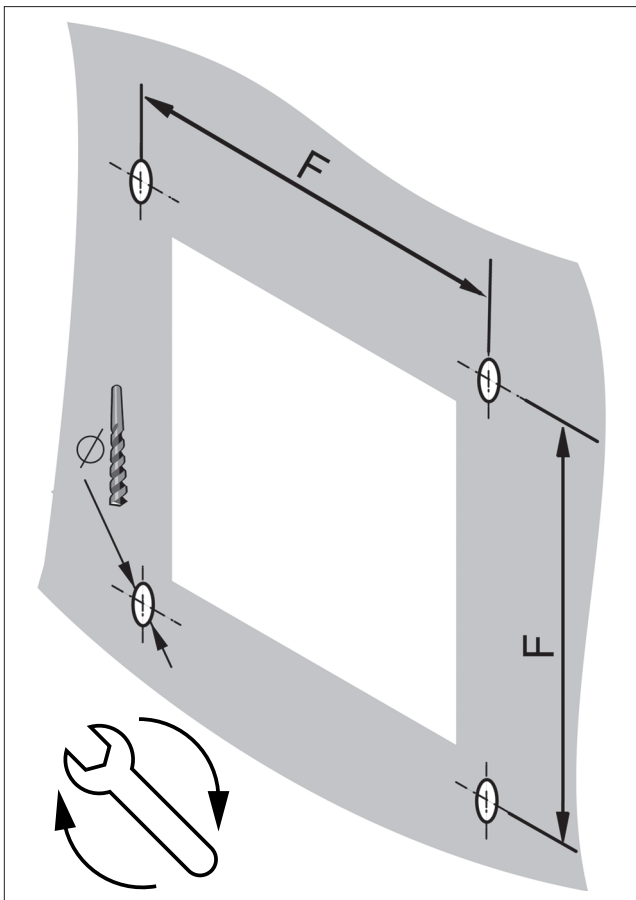


図11: 加工穴

品番	∅ mm	F mm	⌘ Nm
3237.xxx	3.5	100.5	1
3238.xxx	3.5	132.5	1
3239.xxx	4.5	185	1
3240.xxx	4.5	234	2
3241.xxx	4.5	234	2
3243.xxx	4.5	302	3
3244.xxx	4.5	302	3
3245.xxx	4.5	302	3

表8: 穴寸法

12 EMC ファン/EMC フィルタールーバ

EMC 保護を達成するためには、EMC ファン/EMC フィルタールーバを取り付け用カットアウトにはめ込み、さらに付属のねじで固定します。その後、フィルターファンとエンクロージャー内側との境目に、次の図のように、4 枚の導電箔を内側からファンの周囲に貼り付けます。

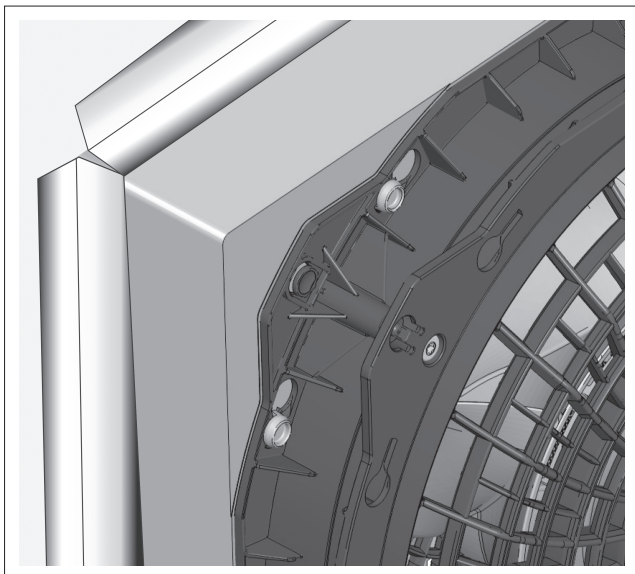


図12: EMC導電箔



注記:
EMC 保護は、リタールのEMCフィルタ
一材を使用した時にのみ保証されます
(品番: 3237.066、3238.066、3239.066
、3240.066、3243.066)。

13 アクセサリ EMC フィルターマット

適用品番	フィルター等級、DIN EN 779 に準拠	ISO 16890 に準拠	数量 / パック	品番
3237.xxx	G2	ISO coarse 50 %	5 個	3237.066
3238.xxx	G2	ISO coarse 50 %	5 個	3238.066
3239.xxx	G3	ISO coarse 50 %	5 個	3239.066
3240.xxx/3241.xxx	G3	ISO coarse 50 %	5 個	3240.066
3243.xxx/3244.xxx/3245.xxx	G3	ISO coarse 50 %	5 個	3243.066

表9: EMC フィルターマット

フィルターファンユニット用フリースフィルターマット

適用品番	フィルター等級、DIN EN 779 に準拠	ISO 16890 に準拠	数量 / パック	品番
3237.xxx	G2	ISO coarse 50 %	5 個	3321.700
3238.xxx	G2	ISO coarse 50 %	5 個	3322.700
3239.xxx	G3	ISO coarse 50 %	5 個	3171.100
3240.xxx/3241.xxx	G3	ISO coarse 50 %	5 個	3172.100
3243.xxx/3244.xxx/3245.xxx	G3	ISO coarse 50 %	5 個	3173.100

表10: フィルターファンユニット用フリースフィルターマット

フィルターファンユニット用ブリーツフィルター (IP 54)

適用品番	フィルター等級、DIN EN 779 に準拠	ISO 16890 に準拠	数量 / パック	品番
3238.xxx	G4	ISO coarse 70 %	5 個	3322.720
3239.xxx	G4	ISO coarse 70 %	5 個	3171.120
3240.xxx/3241.xxx	G4	ISO coarse 70 %	5 個	3172.120

適用品番	フィルター等級、DIN EN 779 に準拠	ISO 16890 に準拠	数量 / パック	品番
3243.xxx/3244.xxx/3245.xxx	G4	ISO coarse 70 %	5 個	3173.120

表11: フィルターファンユニット用プリーツフィルター (IP 54)

フィルターファンユニット用プリーツフィルター (IP 55)

適用品番	フィルター等級、DIN EN 779 に準拠	ISO 16890 に準拠	数量 / パック	品番
3239.xxx	G4	ISO ePM10 55 %	5 個	3181.125
3240.xxx/3241.xxx	G4	ISO ePM10 55 %	5 個	3182.125
3243.xxx/3244.xxx/3245.xxx	G4	ISO ePM10 55 %	5 個	3183.125

表12: フィルターファンユニット用プリーツフィルター (IP 55)

フィルターファンユニット / フィルタールーバー用ブランクカバー

適用品番	保護等級 IP (IEC 60529 に準拠)	数量 / パック	品番
3237.xxx	IP 54	2 個	3237.020
3238.xxx	IP 54	2 個	3238.020
3239.xxx	IP 54	2 個	3239.020
3240.xxx/3241.xxx	IP 54	2 個	3240.020
3243.xxx/3244.xxx/3245.xxx	IP 54	2 個	3243.020

表13: フィルターファンユニット / フィルタールーバー用ブランクカバー

防水フード

適用品番	幅 x 高さ x 奥行 mm	保護等級	数量 / パック	品番
3237.xxx	150 x 230 x 40	NEMA 1, NEMA 12, NEMA 3, NEMA 3R	1 個	3237.080
3238.xxx	176 x 245 x 55	NEMA 1, NEMA 12, NEMA 3, NEMA 3R, NEMA 4, NEMA 4X	1 個	3238.080
3239.xxx	233 x 330 x 55	NEMA 1, NEMA 12, NEMA 3, NEMA 3R, NEMA 4, NEMA 4X	1 個	3239.080
3240.xxx/3241.xxx	282 x 390 x 85	NEMA 1, NEMA 12, NEMA 3, NEMA 3R, NEMA 4, NEMA 4X	1 個	3240.080
3242.xxx/3244.xxx	350 x 480 x 110	NEMA 1, NEMA 12, NEMA 3, NEMA 3R, NEMA 4, NEMA 4X	1 個	3243.080
3245.xxx	350 x 480 x 160	NEMA 1, NEMA 12, NEMA 3, NEMA 3R	1 個	3245.080

表14: 防水フード

14 接続図

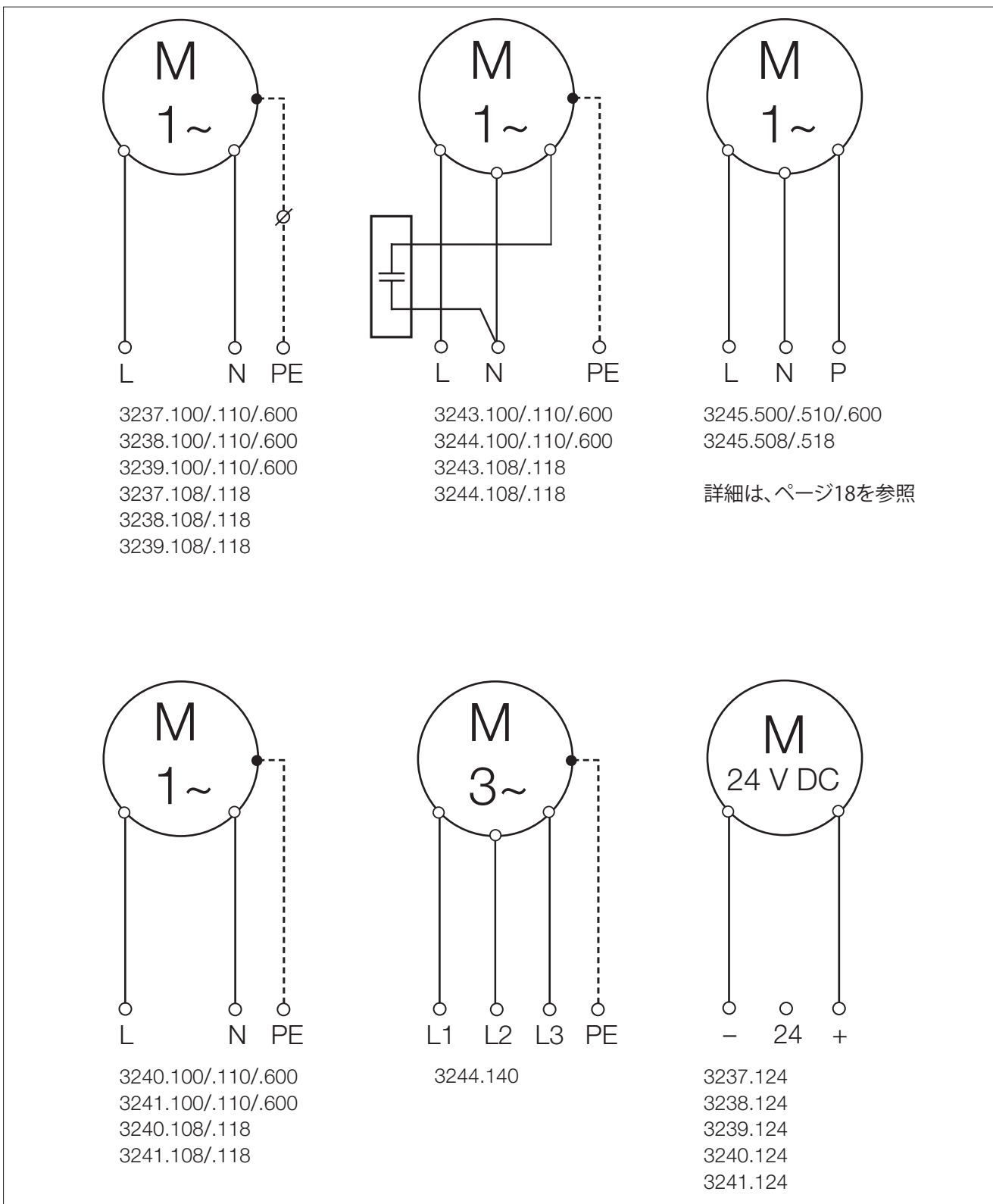


図13: 接続図

3245だけのための説明です!

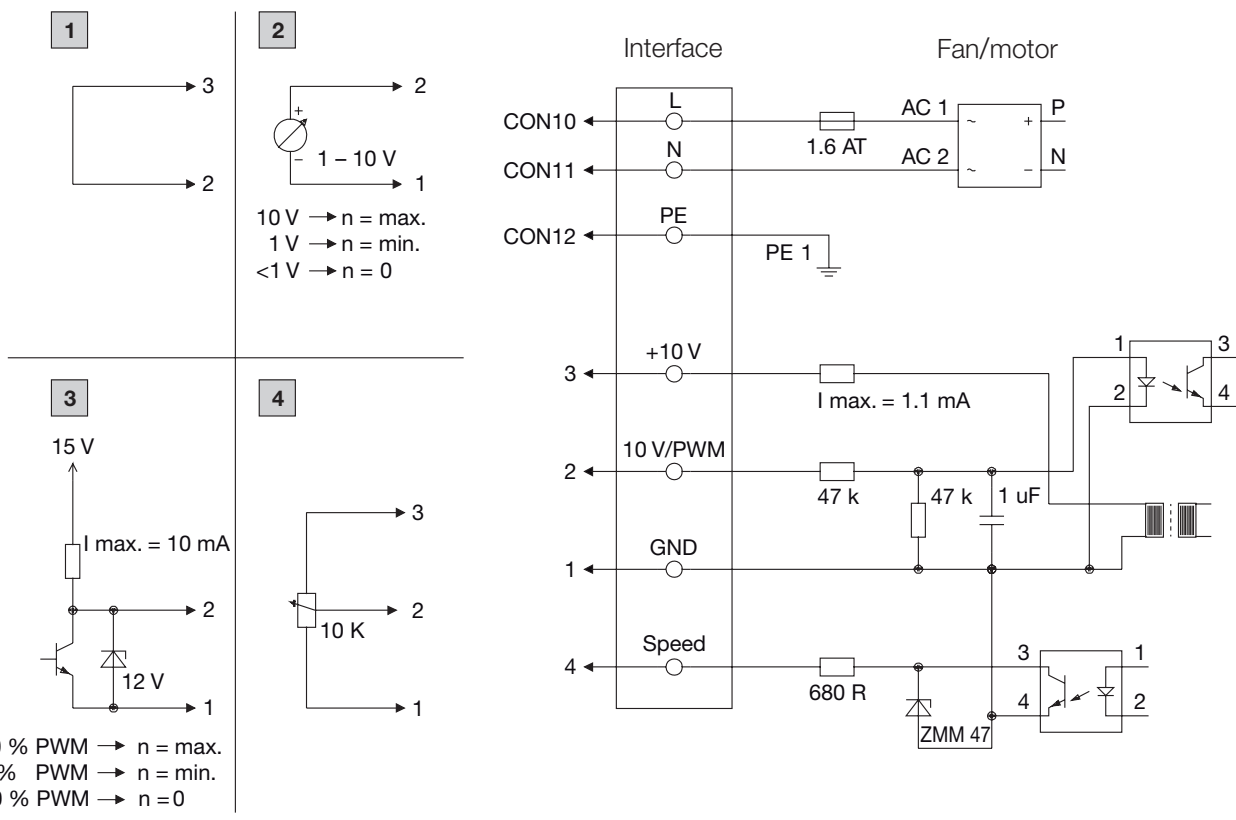


図14: 結線図3245

- 1** 最大回転速度 (出荷時の状態に相当)

2 調整可能な回転速度
- 3** 調整可能な回転速度、PWM 1 ~ 10 kHz による

4 調整可能な回転速度、ポテンショメーターによる

No.	コネクタ	機能と接続
CON10	L	電源、200 ~ 240 V AC、50/60 Hz
CON11	N	中性線
CON12	PE	アース線
1	GND	制御インターフェースのGND 接続
2	0 ~ 10 V/PWM	制御入力、0 ~ 10 Vあるいは PWM、直流的に分離、インピーダンス100 kΩ
3	+10 V	電圧出力 最大 10 V、1.1 mA、直流的に分離、短絡保護なし
4	Speed	回転速度出力 (オープンコレクタ)、回転ごとに1パルス、直流的に分離

表15: 図14についての説明

15 CE 適合宣言書

EU-Konformitätserklärung / EU Declaration of Conformity



Dri2016592de

Hiermit erklären wir,
We

Rittal GmbH & Co. KG, Auf dem Stützelberg, 35745 Herborn

dass die Produkte
declare that the products

**Filter-Lüfter
Filter Fans**

**SK 3237.xxx SK 3238.xxx SK 3239.xxx
SK 3240.xxx SK 3241.xxx SK 3243.xxx SK 3244.xxx SK 3245.xxx**

„xxx“ steht für
applies to:

100, 109, 110, 124, 140, 500, 510, 600, 609, 610, 108, 118, 208, 508, 518

E-Schaltplan, Zusammenbauzeichnung und Beschreibung siehe Montageanleitung
Wiring diagram, assembly drawing and specification, see assembly instructions

folgenden Richtlinien entsprechen:
conform to the following Directives:

**2006/42/EG Maschinenrichtlinie – 2006/42/EC Machinery Directive
2014/30/EU EMV-Richtlinie – 2014/30/EU EMC Directive**

Angewandte harmonisierte Normen:
Applied harmonised standards

EN ISO 12100
Sicherheit von Maschinen - Allgemeine Gestaltungsleitsätze - Risikobeurteilung und Risikominderung
Safety of machinery - General principles for design - Risk assessment and risk reduction
EN 60335-1, A11
Sicherheit elektrischer Geräte für den Hausgebrauch und ähnliche Zwecke - Teil 1: Allgemeine Anforderungen
Household and similar electrical appliances - Safety - Part 1: General requirements
EN 61000-6-2:2005
Elektromagnetische Verträglichkeit (EMV) - Teil 6-2: Fachgrundnormen - Störfestigkeit für Industriebereiche
Electromagnetic compatibility (EMC) - Part 6-2: Generic standards - Immunity for industrial environments
EN 61000-6-4:2007, A1:2011
Elektromagnetische Verträglichkeit (EMV) - Teil 6-4: Fachgrundnormen; Störaussendung für Industriebereiche
Electromagnetic compatibility (EMC) - Part 6-4: Generic standards; Emission standard for industrial environments

Verantwortlich für Dokumentation
Responsible for documentation

Herborn,

03.06.2020

Rittal GmbH & Co. KG
Auf dem Stützelberg
35745 Herborn

Frank Himmelhuber, Bereichsleiter FuE
Executive Vice President R&D

Bei einer nicht mit uns abgestimmten Änderung der Maschine verliert diese EU-Konformitätserklärung ihre Gültigkeit.
This declaration of EU conformity shall become null and void when the assembly is subjected to any modification that has not met with our approval.

SCHALTSCHRÄNKE > STROMVERTEILUNG > KLIMATISIERUNG > IT-INFRASTRUKTUR > SOFTWARE & SERVICE

FRIEDHELM LOH GROUP

Seite 1 von 1

Rittal – The System.

Faster – better – everywhere.

- Enclosures
- Power Distribution
- Climate Control
- IT Infrastructure
- Software & Services

You can find the contact details of all Rittal companies throughout the world here.



www.rittal.com/contact

RITTAL GmbH & Co. KG
Auf dem Stuetzelberg · 35745 Herborn · Germany
Phone +49 2772 505-0
E-mail: info@rittal.de · www.rittal.com

11.2021/D-0000-00002961-00-JP

ENCLOSURES

POWER DISTRIBUTION

CLIMATE CONTROL

IT INFRASTRUCTURE

SOFTWARE & SERVICES



FRIEDHELM LOH GROUP