

# Rittal – The System.

Faster – better – everywhere.

CMC III Temperatursensor  
CMC III Temperature Sensor  
Sonde de température CMC III



DK 7030.110

**Installations- und Kurz-Bedienungsanleitung**  
**Installation and Short User Guide**  
**Notice d'installation et d'utilisation succincte**

ENCLOSURES

POWER DISTRIBUTION

CLIMATE CONTROL

IT INFRASTRUCTURE

SOFTWARE & SERVICES

FRIEDHELM LOH GROUP



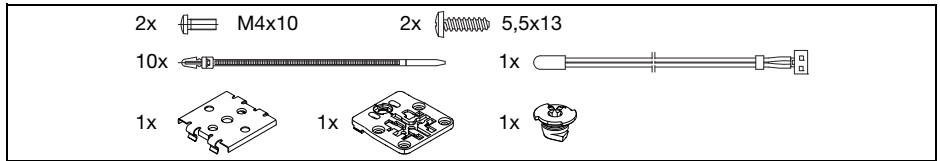


Abb./Fig./Fig. 1: Beigelegtes Zubehör / Accessories supplied loose / Accessoires joints à la livraison

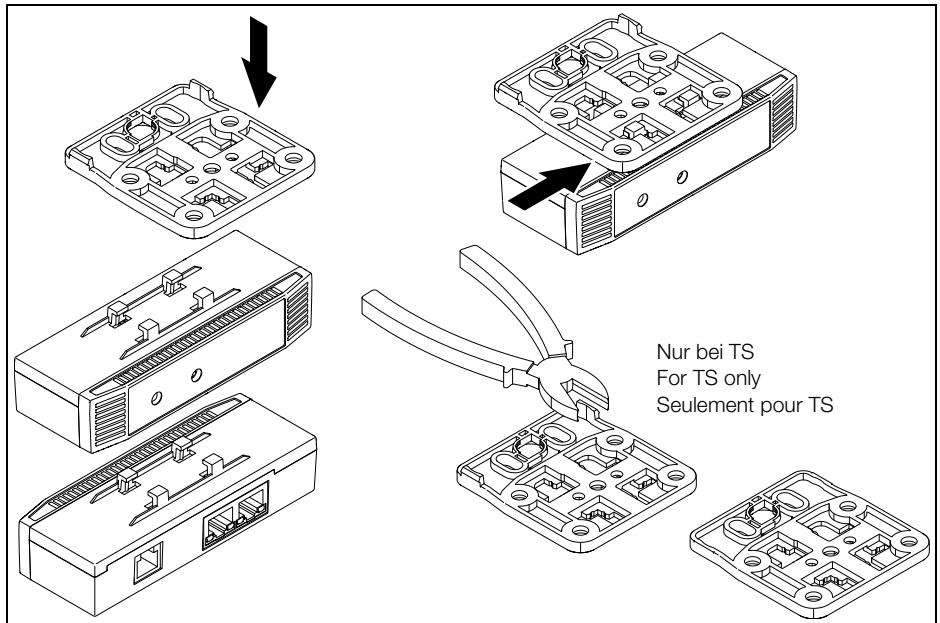


Abb./Fig./Fig. 2: Montage Adapter / Mounting the adaptor / Montage de l'adaptateur

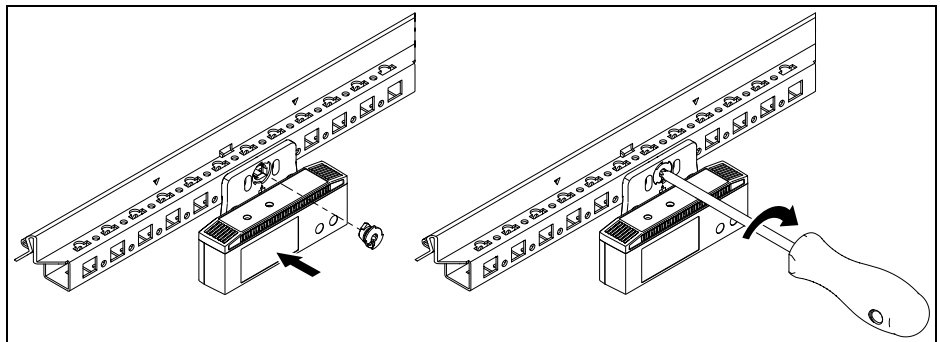


Abb./Fig./Fig. 3: Montage Schrankprofil / Mounting the enclosure section / Montage du profilé d'armoire

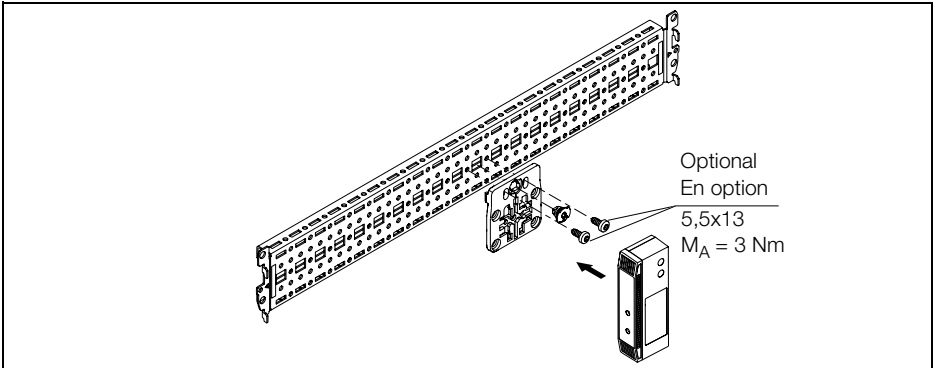


Abb./Fig./Fig. 4: Montage Systemchassis / Mounting the punched section with mounting flange / Montage du châssis

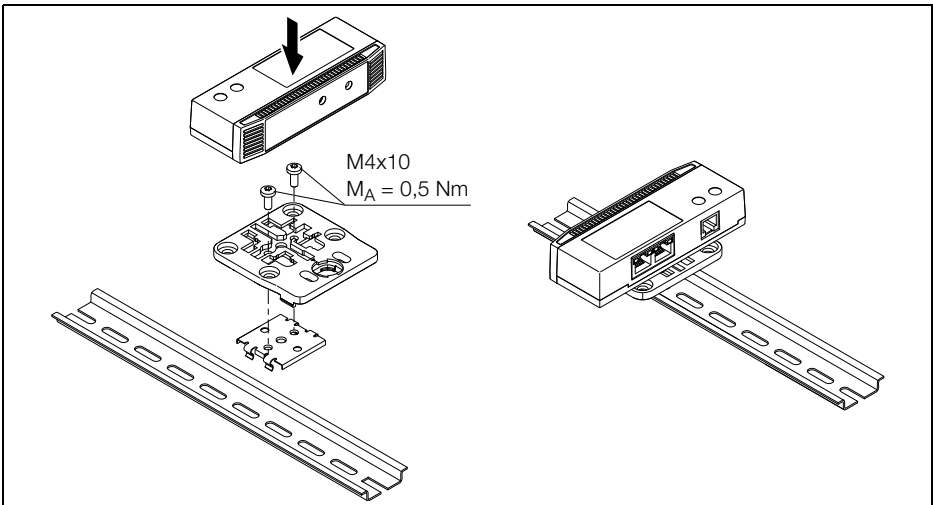


Abb./Fig./Fig. 5: Montage Hutschiene / Mounting the top hat rail / Montage du rail oméga

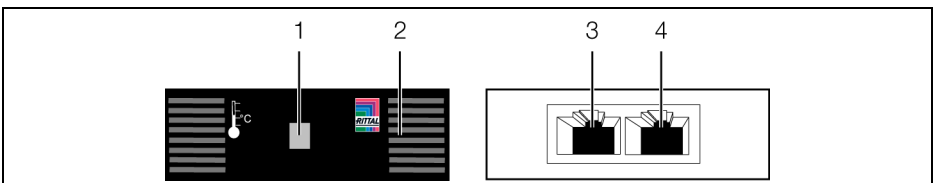


Abb./Fig./Fig. 6: Anzeigeelemente, Stecker und Anschlüsse / Display elements, plugs and connectors / Organes de signalisation, fiches et raccordements

## 1 Hinweise zur Dokumentation

Diese Installations- und Kurz-Bedienungsanleitung richtet sich an versiertes Fachpersonal und enthält nur die wichtigsten Informationen zur Montage, Installation und Funktion des CMC III Temperatursensors (nachfolgend Temperatursensor genannt).

### 1.1 Mitgeltende Unterlagen

Montage-, Installations- und Bedienungsanleitung CMC III Temperatursensor.

Sie ist unter [www.rittal.de](http://www.rittal.de) verfügbar und enthält die vollständigen anwendungsrelevanten Informationen und technischen Daten zum Temperatursensor in Hinblick auf:

- Weitere Montagemöglichkeiten
- Funktionen
- Konfigurationsmöglichkeiten
- Detaillierte Bedienungsanweisungen
- Fehlerbehebung

## 2 Sicherheitshinweise

- Montage und Installation des Temperatursensors dürfen nur durch versiertes Fachpersonal erfolgen.
- Das Gehäuse des Temperatursensors darf nicht geöffnet werden.
- Der Temperatursensor darf nicht in Kontakt mit Wasser, aggressiven oder entzündbaren Gasen und Dämpfen kommen.
- Der Temperatursensor darf nur innerhalb der spezifizierten Umgebungsbedingungen betrieben werden (vgl. Abschnitt 3.4).

## 3 Produktbeschreibung

### 3.1 Funktionsbeschreibung

Der Temperatursensor dient zur Temperaturmessung am Einsatzort. Er liefert die gemessenen Temperaturwerte an die angeschlossene CMC III PU. Der Temperatursensor enthält eine Kennung, durch die er automatisch von der CMC III PU erkannt wird.

### 3.2 Bestimmungsgemäße Verwendung

Der CMC III Temperatursensor dient ausschließlich zur Temperaturmessung in einem Serverschrank bzw. über den mitgelieferten Fühler außerhalb des Schrankes. Er darf nur zusammen mit der CMC III PU verwendet werden. Eine andere Verwendung ist nicht bestimmungsgemäß.

### 3.3 Lieferumfang

- CMC III Temperatursensor
- Beigelegtes Zubehör (vgl. Abb. 1)
- Installations- und Kurz-Bedienungsanleitung

### 3.4 Betriebsbedingungen

Der Temperatursensor darf nur unter folgenden Betriebsbedingungen betrieben werden:

Betriebsbedingung	CMC III Temperatursensor
Temperatur-Einsatzbereich:	0 °C bis +55 °C
Feuchtigkeits-Einsatzbereich:	5 % bis 95 % relative Feuchte, nicht kondensierend
Schutzart:	IP 30 nach IEC 60 529

## 4 Montage

### 4.1 Montageanweisung



Hinweis:

Zur genauen Temperaturmessung mit den internen Sensor muss eine ausreichende Luftzirkulation im Schaltschrank bzw. Serverschrank gegeben und der Temperatursensor so angeordnet sein, dass er ausreichend gut durchströmt wird und die Lüftungsschlitze nicht verdeckt werden.

Sollte dies nicht realisiert werden können, ist anstelle des internen Sensors das externe Sensorkabel zu benutzen.

Die Montage des Temperatursensors erfolgt gemäß Abb. 2, Abb. 3, Abb. 4 bzw. Abb. 5.

## 5 Installation und Bedienung

### 5.1 Bedien- und Anzeigeelemente

Die Bedien- und Anzeigeelemente sind in Abb. 6 dargestellt.

#### Legende zu Abb. 6

- 1 Anschluss externer Fühler
- 2 Multi-LED zur Statusanzeige
- 3 CAN-Bus-Anschluss, 24 V  $\overline{\text{---}}$
- 4 CAN-Bus-Anschluss, 24 V  $\overline{\text{---}}$

### 5.2 Installation

- Stecken Sie ggf. den externen Temperaturfühler vorne am Anschluss des Temperatursensors an und führen Sie den Messfühler zur gewünschten Messstelle.



Hinweis:

Wenn der externe Temperaturfühler eingesteckt ist, wird der interne Temperaturfühler abgeschaltet.

- Verbinden Sie den Temperatursensor über ein CAN-Bus-Verbindungskabel mit der CMC III PU bzw. den benachbarten Elementen im CAN-Bus (Abb. 6, Pos. 3, 4).

#### Anzeige der Statusänderung:

- Die beiden grünen sowie die beiden roten CAN-Bus LEDs am CAN-Bus-Anschluss blinken.
- Die Multi-LED der Processing Unit blinkt dauerhaft in der Reihenfolge grün – orange – rot.
- Die Multi-LED des Temperatursensors blinkt dauerhaft blau.

- Drücken Sie die „C“-Taste an der CMC III PU (ein erster Signalton ertönt) und halten Sie sie für ca. 3 Sekunden gedrückt, bis ein zweiter Signalton ertönt.

#### Anzeige der Statusänderung an den CAN-Bus LEDs:

- Dauerlicht grüne LEDs: Status CAN-Bus „OK“.
- Dauerlicht rote LEDs: Status CAN-Bus fehlerhaft.

#### Anzeige der Statusänderung an der Multi-LED der Processing Unit:

- Grünes Dauerlicht: Alle am CAN-Bus angeschlossenen Geräte haben den Status „OK“.
- Oranges Dauerlicht: Mindestens ein am CAN-Bus angeschlossenes Gerät hat den Status „Warnung“.
- Rotes Dauerlicht: Mindestens ein am CAN-Bus angeschlossenes Gerät hat den Status „Alarm“.

### Anzeige der Statusänderung an der Multi-LED des Temperatursensors:

- Während der ersten Mittelwertbildung des Temperaturwerts zeigt die Multi-LED für ca. 10 Sekunden rotes Dauerlicht.
- Dauerhaft blaues Blinken: Kommunikation über den CAN-Bus.
- Grünes Blinken: bei Messwertänderung oder spätestens alle 5 Sekunden.
- Dauerhaft oranges Blinken: Der Temperatursensor hat den Status „Warnung“. Schnelles Blinken: oberer Grenzwert überschritten. Langsames Blinken: unterer Grenzwert überschritten.
- Dauerhaft rotes Blinken: Der Temperatursensor hat den Status „Alarm“. Schnelles Blinken: oberer Grenzwert überschritten. Langsames Blinken: unterer Grenzwert überschritten.
- Rotes Dauerlicht: Ungültiger Messwert.

Bei nicht erfolgreicher Installation: vgl. Abschnitt 1.1.



Hinweis:

Verbindungskabel in verschiedenen Längen können über Fa. Rittal bezogen werden.

---

## 5.3 Einstellungen

Über die Website der CMC III PU können folgende Parameter eingestellt bzw. eingesehen werden:



Hinweis:

Die Variable „Offset“ ist nur verfügbar ab der Hardwareversion V0202.

---

- Value: Aktuell gemessene Temperatur [°C]
  - Offset: Offset-Wert, um den der gemessene Temperaturwert korrigiert wird [°C]
  - SetPtHighAlarm: oberer Alarmgrenzwert [°C]
  - SetPtHighWarning: oberer Warngrenzwert [°C]
  - SetPtLowWarning: unterer Warngrenzwert [°C]
  - SetPtLowAlarm: unterer Alarmgrenzwert [°C]
  - Hysteresis: Verzögerung der Statusmeldung [%]
  - Status: Aktueller Status des Temperatursensors unter Berücksichtigung der Hysterese
- Eventuell notwendige Softwareupdates: siehe [www.rittal.de](http://www.rittal.de) oder Anfrage bei Rittal Service (vgl. Abschnitt 6).

## 6 Service

Zu technischen Fragen wenden Sie sich bitte an:

Tel.: +49(0)2772 505-9052

E-Mail: [info@rittal.de](mailto:info@rittal.de)

Homepage: [www.rittal.de](http://www.rittal.de)

Bei Reklamationen oder Servicebedarf wenden Sie sich bitte an:

Tel.: +49(0)2772 505-1855

E-Mail: [service@rittal.de](mailto:service@rittal.de)

## 1 Notes on documentation

This installation and short user guide is intended for experienced trained specialists and contains only the most important information concerning the assembly, installation and function of the CMC III temperature sensor (subsequently called temperature sensor).

### 1.1 Associated documents

CMC III temperature sensor assembly and operating instructions.

It is available at [www.rittal.com](http://www.rittal.com) and contains the complete application-relevant information and technical data for the temperature sensor with regard to:

- Further assembly possibilities
- Functions
- Configuration possibilities
- Detailed operating instructions
- Troubleshooting

## 2 Safety instructions

- Assembly and installation of the temperature sensor may only be performed by experienced trained specialists.
- The temperature sensor housing must not be opened.
- The temperature sensor must not come in contact with water, aggressive or inflammable gases and vapours.
- The temperature sensors must only be operated within the specified environmental conditions (see section 3.4).

## 3 Product description

### 3.1 Functional description

The temperature sensor is used to measure the temperature at the operational location. It supplies the temperature values measured at the connected CMC III PU. The temperature sensor contains an identification that allows it to be recognised automatically by the CMC III PU.

### 3.2 Proper use

The CMC III temperature sensor is used only for the temperature measurement inside a server enclosure or outside the enclosure using the supplied sensor. It may be used only together with the CMC III PU. Any other use is not permitted.

### 3.3 Scope of delivery

- CMC III Temperature sensor
- Accessories supplied loose (fig. 1)
- Installation and Short User Guide

### 3.4 Operating conditions

The temperature sensor may only be operated under the following operating conditions:

Operating condition	CMC III Temperature sensor
Temperature operational range:	0 °C to +55 °C
Humidity operational range:	5% to 95% relative humidity, non-condensing
Degree of protection:	IP 30 in accordance with IEC 60 529

## 4 Assembly

### 4.1 Assembly instructions



Note:

For exact temperature measurement using the internal sensor, sufficient air circulation inside the enclosure or server rack is required. The position of the temperature sensor must ensure sufficient air through-flow and vent slots must not be obstructed.

If this is not possible, the external sensor cable must be used in place of the internal temperature sensor.

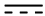

The assembly of the temperature sensor is made as shown in fig. 2, fig. 3, fig. 4 or fig. 5.

## 5 Installation and operation

### 5.1 Operating and display elements

The operating and display elements are shown in fig. 6.

#### Key for fig. 6

- 1 Connection of an external sensor
- 2 Multi-LED for the status display
- 3 CAN bus connection, 24 V 
- 4 CAN bus connection, 24 V 

### 5.2 Installation

- If used, insert the external temperature sensor at the front on the temperature sensor connection and route the measuring sensor to the required measuring point.



Note:

The internal temperature sensor will be disabled if the external temperature sensor is inserted.

- Connect the temperature sensor with a CAN bus connection cable to the CMC III PU or to the neighbouring elements in the CAN bus (fig. 6, item 3, 4).

#### Display of status change:

- The two green and the two red CAN bus LEDs at the CAN bus connection flash.
- The multi-LED of the Processing Unit flashes continually in the green – orange – red sequence.
- The multi-LED of the temperature sensor flashes blue continuously.

- Press the "C" key on the CMC III PU (a first audio signal is issued) and keep it pressed for approx. 3 seconds until a second audio signal is issued.

#### Display of the status change on the CAN bus LEDs:

- Green LEDs light continuously: CAN bus status "OK".
- Red LEDs light continuously: CAN bus status faulty.

#### Display of the status change on the multi-LED of the Processing Unit:

- Continuous green light: All units attached to the CAN bus have the "OK" status.
- Continuous orange light: At least one unit attached to the CAN bus has the "warning" status.
- Continuous red light: At least one unit attached to the CAN bus has the "alarm" status.



**Display of the status change on the multi-LED of the temperature sensor:**

- The multi-LED lights red continuously for approx. 10 seconds while the average value of the temperature is being determined.
- Continuous blue flashing: Communication over the CAN bus.
- Green flashing: When the measured value changes or, at the latest, every 5 seconds.
- Continuous orange flashing: The temperature sensor has the "warning" status. Fast flashing: Upper limit value exceeded. Slow flashing: Lower limit value exceeded.
- Continuous red flashing: The temperature sensor has the "alarm" status. Fast flashing: Upper limit value exceeded. Slow flashing: Lower limit value exceeded.
- Continuous red light: Invalid measured value.

If the installation is not successful: see section 1.1.



Note:

Connection cables in various lengths can be obtained from Rittal.

### 5.3 Settings

The following parameters can be set or viewed at the CMC III PU web site:



Note:

The "Offset" variable is only available from hardware version V0202 onwards.

- Value: Currently measured temperature [°C]
- Offset: Offset value used to correct the measured temperature [°C]
- SetPtHighAlarm: Upper alarm limit value [°C]
- SetPtHighWarning: Upper warning limit value [°C]
- SetPtLowWarning: Lower warning limit value [°C]
- SetPtLowAlarm: Lower alarm limit value [°C]
- Hysteresis: Status message delay [%]
- Status: Current status of the temperature sensor taking account of the hysteresis

To determine whether any software updates are required: see [www.rittal.com](http://www.rittal.com) or contact Rittal Service (see section 6).

## 6 Service

For technical questions, please contact:

Tel.: +49(0)2772 505-9052

E-mail: [info@rittal.de](mailto:info@rittal.de)

Homepage: [www.rittal.com](http://www.rittal.com)

For complaints or service requests, please contact:

Tel.: +49(0)2772 505-1855

E-mail: [service@rittal.de](mailto:service@rittal.de)

## 1 Remarques relatives à la documentation

Cette notice d'installation et d'utilisation succincte s'adresse à du personnel qualifié et chevronné et contient uniquement les informations essentielles pour le montage, l'installation et le fonctionnement de la sonde de température CMC III (nommée sonde de température par la suite).

### 1.1 Autres documents applicables

Notice de montage, d'installation et d'utilisation de la sonde de température CMC III.

Elle est disponible sur le site [www.rittal.fr](http://www.rittal.fr) et contient les informations complètes relatives à la mise en œuvre et les caractéristiques techniques de la sonde de température dans les domaines suivants :

- Autres possibilités de montage
- Fonctions
- Possibilités de configuration
- Instructions d'utilisation détaillées
- Suppression des défauts

## 2 Consignes de sécurité

- Le montage et l'installation de la sonde de température doivent être réalisés uniquement par du personnel qualifié et chevronné.
- Le boîtier de la sonde de température ne doit pas être ouvert.
- La sonde de température ne doit pas se trouver au contact de l'eau, de gaz et de vapeurs agressifs ou inflammables.
- La sonde de température doit être mise en œuvre uniquement dans les conditions ambiantes spécifiées (voir paragraphe 3.4).

## 3 Description du produit

### 3.1 Description fonctionnelle

La sonde de température sert à mesurer la température du lieu d'utilisation. Elle fournit les valeurs de température mesurées à l'UC CMC III raccordée. La sonde de température est dotée d'un code d'identification qui lui permet d'être automatiquement détectée par l'UC CMC III.

### 3.2 Utilisation conforme au règlement

La sonde de température CMC III sert exclusivement à mesurer la température à l'intérieur d'une baie serveurs ou à l'extérieur de la baie à l'aide de la sonde fournie. Elle doit être utilisée uniquement avec l'UC CMC III. Toute autre utilisation est non conforme.

### 3.3 Composition de la livraison

- Sonde de température CMC III
- Accessoires joints à la livraison (voir fig. 1)
- Notice d'installation et d'utilisation succincte

### 3.4 Conditions de fonctionnement

La sonde de température doit être mise en œuvre uniquement dans les conditions de fonctionnement suivantes :

Condition de fonctionnement	Sonde de température CMC III
Plage de température tolérée :	0 °C à +55 °C
Plage d'humidité tolérée :	5 % à 95 % d'humidité relative, sans condensation
Indice de protection :	IP30 selon CEI 60 529

## 4 Montage

### 4.1 Instruction de montage



Remarque :

Pour une mesure précise de la température en utilisant le capteur interne, il est nécessaire d'avoir une circulation d'air suffisante à l'intérieur de la baie. Le positionnement du capteur de température doit assurer que l'air ambiant le traverse suffisamment et que ses ouïes de ventilation ne sont pas obstruées.

Si cela n'est pas possible, le câble du capteur externe doit être utilisé à la place du capteur interne.

Le montage de la sonde de température est réalisé conformément à la fig. 2, fig. 3, fig. 4 ou fig. 5.

## 5 Installation et utilisation

### 5.1 Organes de commande et de signalisation

Les organes de commande et de signalisation sont présentés sur la fig. 6.

#### Légende pour la fig. 6

- 1 Raccordement de la sonde externe
- 2 LED multiple pour l'affichage d'état
- 3 Raccordement CAN-Bus, 24 V
- 4 Raccordement CAN-Bus, 24 V

### 5.2 Installation

- Connecter éventuellement la sonde de température externe au raccord de la sonde de température et poser la sonde de mesure au point de mesure souhaité.



Remarque :

La sonde de température interne est mise hors fonction lors du raccordement de la sonde de température externe.

- Raccorder la sonde de température à l'UC CMC III ou aux éléments voisins du CAN-Bus via un câble de raccordement CAN-Bus (fig. 6, pos. 3, 4).

#### Affichage de la modification d'état :

- Les deux LED vertes ainsi que les deux LED rouges du raccordement de CAN-Bus clignotent.
- La LED multiple de l'Unité Centrale clignote de manière continue dans l'ordre vert – orange – rouge.
- La LED multiple de la sonde de température clignote en bleu de manière continue.

- Actionner la touche « C » de l'UC CMC III (un premier signal sonore retentit) et la maintenir actionnée pendant env. 3 secondes jusqu'à ce qu'un deuxième signal sonore retentisse.

**Affichage de la modification d'état sur la LED du CAN-Bus :**

- La LED verte est allumée en continue : état du CAN-Bus « OK ».
- La LED rouge est allumée en continue : état défectueux du CAN-Bus.

**Affichage de la modification d'état sur la LED multiple de l'unité centrale :**

- Lumière verte continue : tous les appareils raccordés au CAN-Bus sont dans l'état « OK ».
- Lumière orange continue : au moins un appareil raccordé au CAN-Bus est dans l'état « Avertissement ».
- Lumière rouge continue : au moins un appareil raccordé au CAN-Bus est dans l'état « Alarme ».

**Affichage de la modification d'état sur la LED multiple de la sonde de température :**

- La LED multiple indique une lumière rouge continue pendant env. 10 secondes lors du premier calcul de la valeur moyenne de température.
- Clignotement bleu continu : communication via le CAN-Bus.
- Clignotement vert : lors d'une modification de la valeur de mesure ou au plus tard toutes les 5 secondes.
- Clignotement orange continu : la sonde de température est dans l'état « Avertissement ». Clignotement rapide : valeur limite supérieure dépassée. Clignotement lent : valeur limite inférieure dépassée.
- Clignotement rouge continu : la sonde de température est dans l'état « Alarme ». Clignotement rapide : valeur limite supérieure dépassée. Clignotement lent : valeur limite inférieure dépassée.
- Lumière rouge continue : valeur mesurée erronée.

En cas d'échec de l'installation : voir paragraphe 1.1.



Remarque :

Les câbles de raccordement de différentes longueurs peuvent être commandés auprès de la société Rittal.

### 5.3 Réglages

Les paramètres suivants peuvent être réglés ou consultés sur l'interface WEB de l'UC CMC III :



Remarque :

L'« Offset » variable est disponible uniquement à partir de la version matérielle V0202.

- Value : température actuelle mesurée [°C]
- Offset : valeur « Offset » de laquelle la valeur de température mesurée est corrigée [°C]
- SetPtHighAlarm : valeur d'alarme supérieure [°C]
- SetPtHighWarning : valeur d'avertissement supérieure [°C]
- SetPtLowWarning : valeur d'avertissement inférieure [°C]
- SetPtLowAlarm : valeur d'alarme inférieure [°C]
- Hysteresis : temporisation du message d'état [%]
- Status : état actuel de la sonde de température du point de vue de l'hystérésis

Si des mises à jour logicielles sont éventuellement nécessaires : voir [www.rittal.fr](http://www.rittal.fr) ou sur demande au service Rittal (voir paragraphe 6).

## 6 Service

Pour des questions techniques, veuillez vous adresser à :

Tél. : +49(0)2772 505-9052

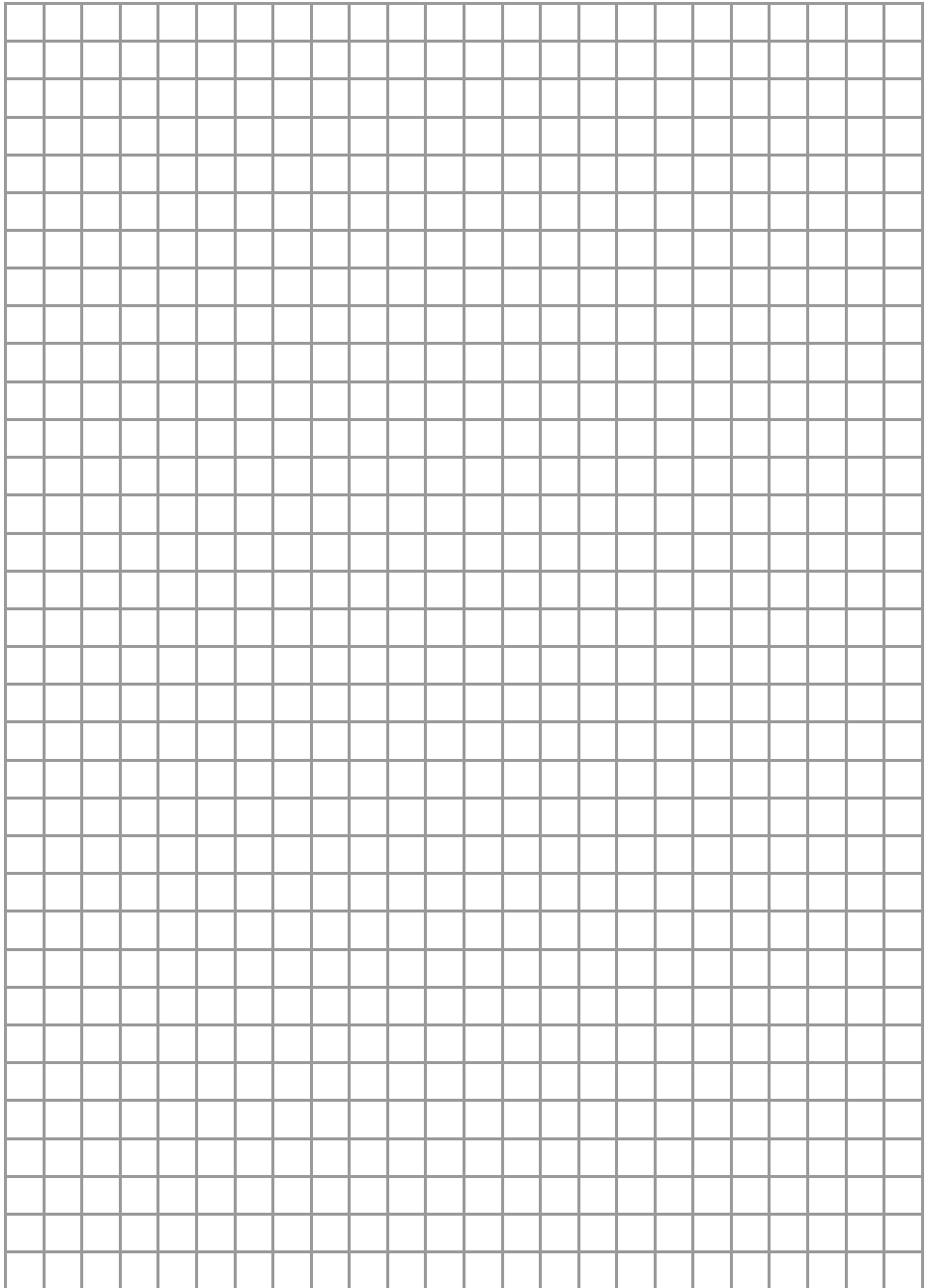
E-mail : [info@rittal.de](mailto:info@rittal.de)

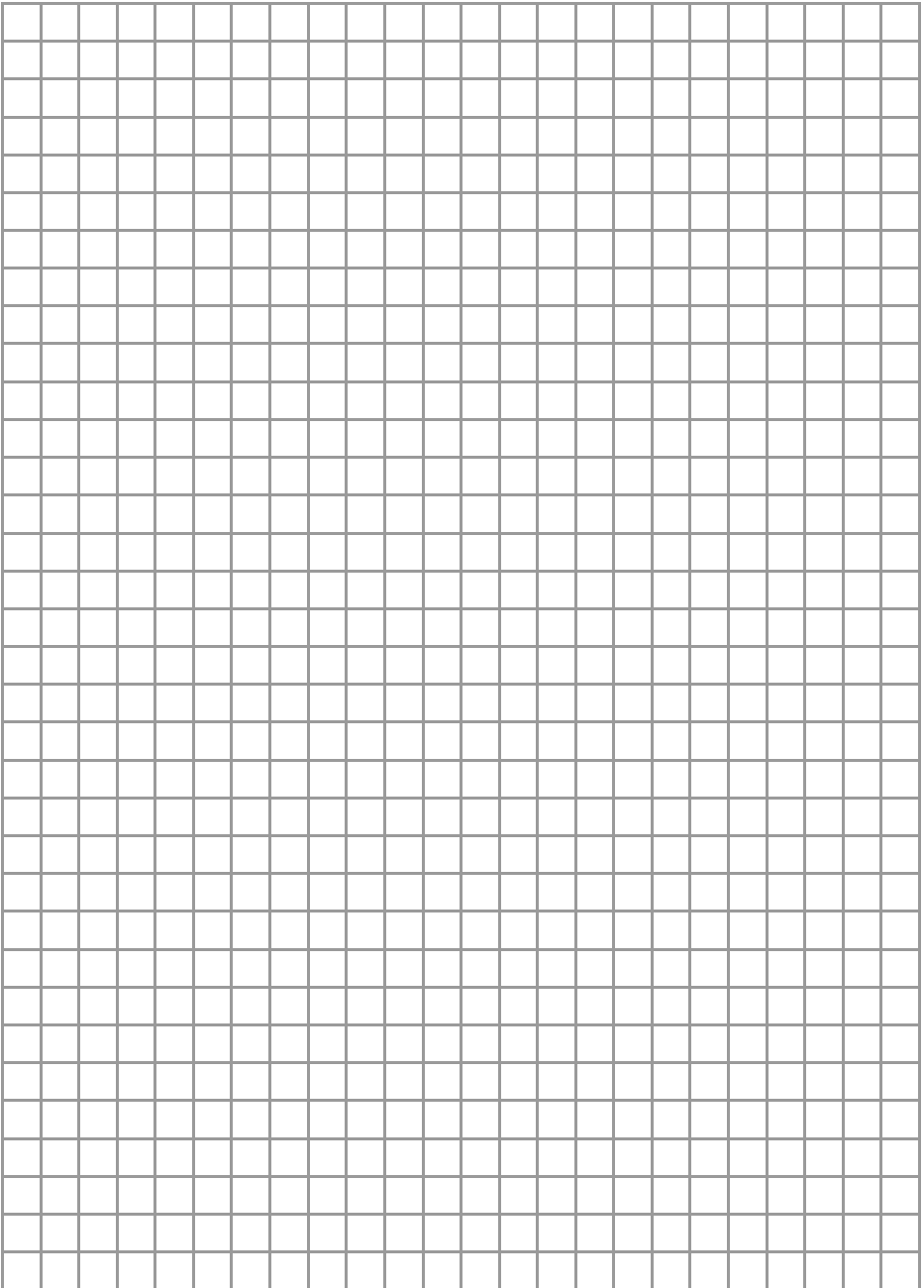
Site Internet : [www.rittal.com](http://www.rittal.com)

Pour des réclamations ou un service, veuillez vous adresser à :

Tél. : +49(0)2772 505-1855

E-mail : [service@rittal.de](mailto:service@rittal.de)





# Rittal – The System.

Faster – better – everywhere.

- Enclosures
- Power Distribution
- Climate Control
- IT Infrastructure
- Software & Services

You can find the contact details of all Rittal companies throughout the world here.



[www.rittal.com/contact](http://www.rittal.com/contact)

RITTAL GmbH & Co. KG  
Auf dem Stuetzelberg · 35745 Herborn · Germany  
Phone +49 2772 505-0  
E-mail: [info@rittal.de](mailto:info@rittal.de) · [www.rittal.com](http://www.rittal.com)

08.2020 / D-0000-000000562-02

ENCLOSURES

POWER DISTRIBUTION

CLIMATE CONTROL

IT INFRASTRUCTURE

SOFTWARE & SERVICES



FRIEDHELM LOH GROUP