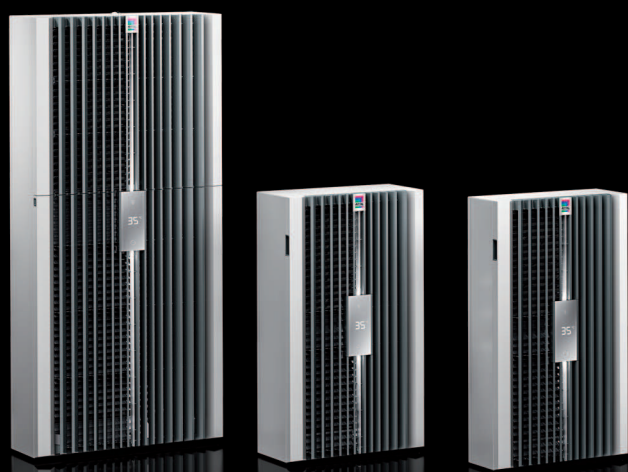


Rittal – The System.

Faster – better – everywhere.

エンクロージャー クーリング ユニット



SK 3178800
SK 3178801
SK 3179800
SK 3179801
SK 3180800
SK 3184800
SK 3184840

取扱説明書 (組立・設置および操作マニュアル)

ENCLOSURES

POWER DISTRIBUTION

CLIMATE CONTROL

IT INFRASTRUCTURE

SOFTWARE & SERVICES

FRIEDHELM LOH GROUP



序文

JP

序文

お客様へ

弊社のエンクロージャー クーリングユニット「Blue e+」(以降「クーリングユニット」)を選んでいただき、まことにありがとうございました。

皆様の
リタール株式会社

リタール株式会社
〒 222-0033 神奈川県横浜市港北区新横浜 2-5-11

金子第1ビル7階
日本

TEL : 0120-998-631
FAX : -

E-Mail : contact@rittal.co.jp
www.rittal.com
www.rittal.co.jp

弊社の製品群に関する技術的なご質問などございましたら、お気軽にお問い合わせください。

目次

1	説明書等についてのご注意	4	7.2	プログラミングに関する一般情報	27
1.1	CE 証明	4	7.3	アップデートプログラム	27
1.2	関連書類の保管について	4	7.4	ディスプレイ経由の設定オプション	28
1.3	この運用マニュアル内のシンボル	4	7.4.1	制御モードの選択	28
1.4	関連書類について	4	7.4.2	設定温度の調整	28
2	安全上のご注意	5	7.4.3	単位の設定	29
2.1	一般的な安全上のご注意	5	7.4.4	テストモード	29
2.2	輸送に関する安全上のご注意	5	7.4.5	システムメッセージを手動で削除	29
2.3	取り付けに関する安全上のご注意	5	7.4.6	プログラミングの概要	30
2.4	配線作業に関する安全上のご注意	5	7.4.7	ユニットの並列運転	30
2.5	運転に関する安全上のご注意	5	7.4.8	システムメッセージの活用	30
2.6	メンテナンスに関する安全上のご注意	5	7.5	Rittal Scan & Service アプリ	30
2.7	オペレーターおよび専門技術者	5	7.5.1	一般情報	30
2.8	クーリングユニットを使用する場合のその他の危険性	5	7.5.2	Configuration (環境設定)	31
2.9	ITに関するセキュリティ上のご注意	6	7.5.3	Technical guide (テクニカルガイド)	32
2.9.1	製品およびシステムのための対策	6	7.5.4	Product information (製品情報)	33
3	製品説明	7	7.5.5	Service and spare parts (サービスおよびスペアパーツ)	33
3.1	機能説明と構成部品	7	7.5.6	Fast copy (高速コピー)	33
3.1.1	機能	7	7.6	システムメッセージのリスト	34
3.1.2	構成部品	8	8	点検とメンテナンス	37
3.1.3	制御	8	8.1	メンテナンス作業に関する安全上のご注意	37
3.1.4	安全装置	8	8.2	冷媒サイクルに関するご注意	37
3.1.5	凝縮水の発生	8	8.3	クーリングユニットのメンテナンス	37
3.1.6	フィルターマット	8	8.4	圧縮空気によるクリーニング	37
3.1.7	ドアスイッチ	9	8.4.1	「埋め込み取り付け」の場合の取り外し方	37
3.2	正しくお使いいただくために、予見可能な誤使用	9	8.4.2	「表面取り付け」の場合の取り外し方	38
3.3	同梱品	10	8.4.3	カバーを取り外す	38
4	輸送および取り扱い	11	8.4.4	圧縮空気によるコンポーネントのクリーニング	39
4.1	納入	11	8.4.5	クーリングユニットの再組み立て	40
4.2	開梱	11	9	保管および処分	41
4.3	運搬	11	10	詳細技術情報	42
5	設置	13	11	スペアパーツリスト	47
5.1	安全上のご注意	13	12	図面	49
5.2	設置場所に関する要求事項	13	12.1	取り付けカットアウトの説明	49
5.3	取り付け手順	13	12.2	寸法イメージ、表面取り付けおよび埋め込み取り付け (SK 317880x – 幅 300 mm)	50
5.3.1	取り付けについてのご注意	13	12.3	寸法イメージ、表面取り付けおよび埋め込み取り付け (SK 317980x – 幅 300 mm)	51
5.3.2	可能な取り付け方	14	12.4	寸法イメージ、表面取り付けおよび埋め込み取り付け (SK 3180800 – 幅 300 mm)	52
5.3.3	エンクロージャーに取り付けカットアウトを施す	14	12.5	寸法イメージ、表面取り付けおよび埋め込み取り付け (SK 31848x0 – 幅 400 mm)	53
5.3.4	クーリングユニットの表面取り付け	15	13	アクセサリ	54
5.3.5	クーリングユニットの埋め込み取り付け	17	14	顧客サービスのアドレス	55
5.3.6	凝縮水排水管を接続する	21	15	コンパクト サービス情報	59
5.4	電気結線	21			
5.4.1	電気配線についてのご注意	21			
5.4.2	電源の配線	23			
5.4.3	アラームリレーの接続	24			
5.4.4	インターフェース	24			
6	運転開始	26			
7	操作	27			
7.1	ディスプレイによる制御	27			

1 説明書等についてのご注意

JP

1 説明書等についてのご注意

1.1 CE 証明

Rittal GmbH & Co. KG は、クーリングユニットが機械指令 2006/42/EG および EMC ガイドライン 2014/30/EU に適合していることを保証致します。簡略化された適合宣言書は、ユニットに同梱の取扱マニュアルに記載されています (リタールのウェブサイトでもご覧いただけます)。お手元のマニュアルは、オリジナルの操作マニュアルです。



1.2 関連書類の保管について

取扱説明書 (組立・設置および操作マニュアル) ならびにすべての関連書類は、製品にとっての不可欠な要素です。それらは、クーリングユニットを使って作業する人に手渡される必要があります。また、操作およびメンテナンスを行う人の手の届くところに保管される必要があります。

1.3 この運用マニュアル内のシンボル

このドキュメンテーション内には次のシンボルが使用されています：



警告！

注意事項に従わなかった場合、死あるいは重傷に至る可能性のある、危険な状況。



注意！

注意事項に従わなかった場合、負傷 (軽傷) を負う可能性のある、危険な状況。



注記：

物的損害に至る可能性のある状況に関する、重要な注意事項および標示。

- このシンボルは「アクションポイント」を表し、何らかの行動あるいは作業行程の実施が必要であることを示します。

1.4 関連書類について

ここに記載されているユニットには、文書による取扱マニュアルが同梱されています。

このマニュアルに従わなかった結果として生じた不具合については、弊社は一切の責任を負いません。

- ご使用のアクセサリーのマニュアルもご参照ください。

2 安全上のご注意

2.1 一般的な安全上のご注意

システムの設置および運用の際には、次の一般的な安全上の注意事項を守ってください。

- ユニットに関わる作業をする場合は、必ず個人用保護具を着用してください。
- 表面が熱くなっているため、やけどを避けるために、カバー（ユニット前面側ハウジング部）を外す前に、ユニットを最低 10 分間冷ましてください。
- クーリングユニットには、このマニュアル、あるいは関連する組立および操作マニュアルに記載されていない変更を行わないでください。
- これらの製品にアクセサリを使用する場合は、リタールが提供するシステムアクセサリのみをご使用ください。
- この一般的な安全上の注意事項に加え、次の各章に書かれている作業に関わる、特定の安全上の注意事項をも必ず守ってください。

2.2 輸送に関する安全上のご注意

- 人力のみにより取り扱う最大質量を守ってください。必要によっては、吊り上げ装置をご使用ください。
- クーリングユニットは、必ず立っている状態で輸送し、転倒しないように対策を施してください。
- クーリングユニットをエンクロージャーに取り付けた状態で輸送する場合は、必ず輸送用安全器具（角材や板などによる構造物）をご使用ください。このような安全器具は、クーリングユニットを支え、振動時にユニットが下がってしまうことを防ぎます。
- 転倒モーメントを小さくするために、十分な大きさのパレットをご使用ください。
- クーリングユニットがドアに取り付けられている場合は、ドアが輸送中に開かないようご注意ください。

2.3 取り付けに関する安全上のご注意

- 取り付けの際、クーリングユニットが取り付け用カットアウトから落下する可能性がありますのでご注意ください。
- ユニットの取り付けや電源投入は、ユニットが完全に乾燥している状態でのみ行ってください。

2.4 配線作業に関する安全上のご注意

- クーリングユニットが設置・運用される国の配線の規定に従い、また、その国の事故防止に関する条例を守ってください。さらに、作業、運用および安全規定などに関する、社内規定をも守ってください。
- 管轄の電力会社の配線規則を守ってください。さもなければ、ユニットの結線に不具合等が生じた場合に、感電により怪我をする危険性があります。
- 接続ケーブルの被覆を剥きすぎないようにご注意ください。被覆を剥きすぎると、端子の接触部（接点

）までの空間距離および沿面距離が不足する可能性があります。

- クーリングユニットは、過電圧カテゴリ III (IEC 61058) の全ての端子が絶縁された機器を経由して主電源と接続しなければなりません。
- 信号コネクタのピン 4 は使用しないでください。そうしないと、アラームリレーとドア接点接続の間の許容クリアランス / 沿面距離が満たされません。

2.5 運転に関する安全上のご注意

- クーリングユニットの作動信頼性は、正しくお使いいただいた場合にのみ保証されます。どのような場合であっても、テクニカルデータおよび記載されている限界値は必ず守ってください。仕様で定められている周囲温度および IP 保護等級は特に守ってください。
- 水や腐食性物質あるいは引火性のガスおよび蒸気がクーリングユニットに直接接する場所においての運用は禁じられています。

2.6 メンテナンスに関する安全上のご注意

- ユニットのクリーニングは、専門技術者にお任せください。クリーニングを行う前に、ユニットの電源を必ず切ってください。
- ユニットのクリーニングには、絶対に可燃性の液体を使用しないでください。

2.7 オペレーターおよび専門技術者

- このクーリングユニットの設置、配線、動作確認、メンテナンスおよび修理は資格を持つ専門技術者にお任せください。
- 運転中のクーリングユニットの操作は、教育を受けた人にお任せください。
- 子供および認知能力や協調能力が低い人は、この装置を操作、メンテナンス、クリーニングあるいはおもちゃとして使用してはなりません。

2.8 クーリングユニットを使用する場合のその他の危険性

このクーリングユニットを取り付ける際は（項 5「設置」参照）参照）、エンクロージャーのバランスが崩れ、エンクロージャー全体が倒れる危険性があります。

- このような場合は、安全を確保するために、エンクロージャーを床にねじ留めしてください。

クーリングユニットの吸気口あるいは排気口付近に物を設置すると、エアショートが起こり、エアコンディショニングが不十分になってしまう危険性があります。

- エンクロージャー内の電子部品が、項 5.3.1「取り付けについてのご注意」に従って取り付けられているようご注意ください。
- 必要に応じ、適切なエアディフレクターをご使用ください。
- 設置場所においては、項 5.3.1「取り付けについてのご注意」に従い、定められている最小間隔を守ってください。

2 安全上のご注意

JP

2.9 ITに関するセキュリティ上のご注意

データの可用性、機密性、整合性を確保するために、製品、ネットワーク、およびシステムを不正アクセスから保護する必要があります。

これは、組織的および技術的な手段によって実施する必要があります。セキュリティ要件を強化するために、リターンは次の対策を遵守することをお勧めします。詳細については、連邦情報セキュリティ局 (BSI) のウェブサイトを参照してください。

2.9.1 製品およびシステムのための対策

保護せずに製品やシステムをパブリックネットワークに統合しないでください。

- システムが保護されたネットワーク上でのみ動作していることを確認してください。

ファイアウォールの設定

- ネットワークと統合された製品およびシステムを外部の影響から保護するためにファイアウォールを設定してください。
- 同様に、ネットワークをセグメント化したり制御を切り離す場合も、ファイアウォールを使用してください。

計画段階で多層防御メカニズムを検討する

- 設備を計画するときは、多層防御メカニズムを検討してください。
- 多層防御メカニズムには、互いに調整されたセキュリティ対策の複数の層が含まれています。

アクセス許可を制限する

- ネットワークおよびシステムへのアクセス許可は、アクセス許可を必要とするスタッフに制限してください。

安全なアクセスを実現

- 標準的なパスワードは使用せず、数字、大文字/小文字および記号を含み、繰り返しは含まない長い安全なパスワードのみを使用してください。
- 可能であれば、パスワードマネージャーを使用してランダムなパスワードを作成してください。

最新バージョンのファームウェアを使用する

- すべてのユニットで最新のリターン ファームウェアが使用されていることを確認してください。
- 最新のファームウェアとファームウェアを更新するためのプログラムは、インターネット上のそれぞれの製品ページからダウンロードできます。
- 新しいバージョンのファームウェアについては、それぞれのリリースノートにご注意ください。

最新のセキュリティソフトウェアを使用する

- ウイルス、トロイの木馬、その他のマルウェアなどのセキュリティリスクを特定して排除するために、セキュリティソフトウェアをすべての PC とス

マートフォンにインストールし、最新の状態に保つ必要があります。

- ホワイトリストツールを活用して、ユニットのコンテキストを監視してください。
- 設備の通信を確認するために、侵入検知システムをご使用ください。

定期的な脅威分析の実行

- リターンは、定期的に脅威分析を実行することをお勧めします。
- 脅威分析は、実行した対策が効果的かどうかを判断するのに役立ちます。

USB インターフェースをアクセスから保護

- USB インターフェースには、物理的アクセスに対する保護が必要です。部外者が USB インターフェースにアクセスできないようにしてください。
- USB インターフェースへの部外者による不正アクセスが発生した場合、機密データが漏洩してしまう可能性があります。

3 製品説明

3.1 機能説明と構成部品

3.1.1 機能

クーリングユニット内には2つの切り離された冷却循環経路が組み込まれています：

- 従来式の冷媒循環経路 (圧縮式システム)
- 凝縮器と蒸発器に組み込まれているヒートパイプ。

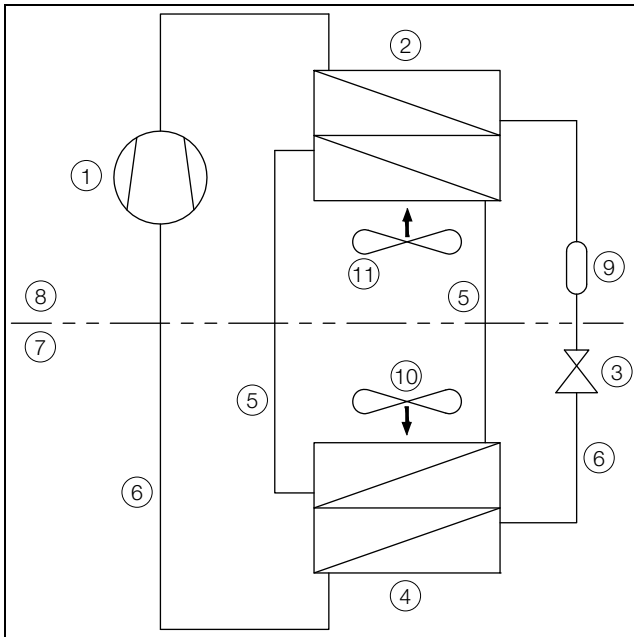


イラスト 1: 冷媒サイクル

各部の説明

- 1 圧縮機
- 2 凝縮器 (二重構造)
- 3 膨張弁
- 4 蒸発器 (二重構造)
- 5 ヒートパイプ付き冷媒循環経路
- 6 圧縮式システム付き冷媒循環経路
- 7 内部循環経路
- 8 外部循環経路
- 9 ドライヤー / 収集器
- 10 内部ファン
- 11 外部ファン

それぞれの冷媒循環経路の各コンポーネントは、冷媒 R513A が循環するパイプでつながっています。この冷媒は、次の特性により、環境に非常に優しいです。

- オゾン層を破壊しない (OZP = 0)
- 地球温暖化係数 (GWP): 631

圧縮式システム付き冷媒循環経路

圧縮式システム付き冷媒循環経路は、次の主要コンポーネントで構成されています：

1. 蒸発器
2. 圧縮機
3. 凝縮器
4. 膨張弁

クーリングユニットの内部循環の蒸発器ファンにより吸い込まれたエンクロージャー内の暖かい空気は、蒸発器へ送られます。蒸発器を通過し冷やされた空気は、排気口を通して再びエンクロージャーに戻されます。

空気の冷却は、蒸発器内の冷媒が蒸発することによって実現します。蒸発した冷媒は、圧縮機によって、クーリングユニットの外部循環経路の凝縮器へと送られます。冷媒はそこで凝縮し、液体になります。発生する熱は、凝縮器ファンにより、外部へ放出されます。次に配置されている電子式膨張弁は、冷媒の高い圧力を下げ、冷媒を再び蒸発器へと送ります。

クーリングユニットの圧縮機および両方のファンもインバーターによってコントロールされます。これによって、ファンや圧縮機を長時間、しかし、より低出力そしてより良い効率で制御することが可能になります。

ヒートパイプ付き冷媒循環経路

追加された2つ目の冷媒循環経路は、圧縮機、膨張弁やその他の制御機器を使用せずに作用し、ヒートパイプとして蒸発器と凝縮器に組み込まれています。ヒートパイプ内の冷媒 (R513A) は、吸い込まれたエンクロージャー内の空気の熱エネルギーを吸収し、蒸発します。ガス状の冷媒は、パイプを通して、凝縮器の方へ上昇します。冷媒は凝縮器内で再び冷やされ (前提：外部温度 $T_u <$ 内部温度 T_i)、凝縮し、発生した熱は再び周囲へ放出されます。その後、液体になった冷媒は、重力によりパイプを通して再び下方へ流れて行きます。そして、循環が再び始まりません。

3 製品説明

JP

3.1.2 構成部品

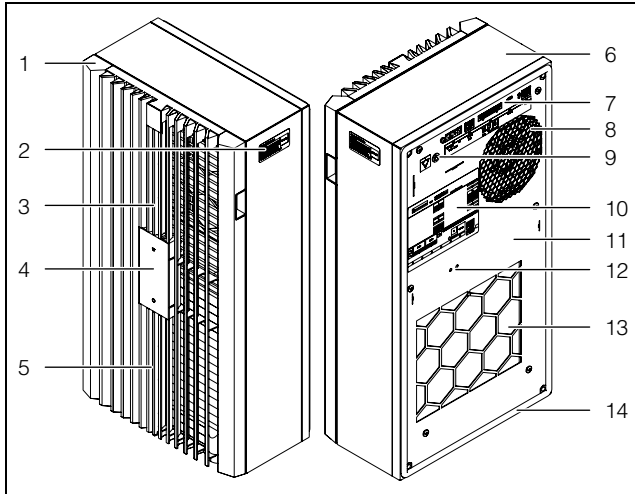


イラスト 2: クーリングユニットの主要コンポーネント (SK 317880x/SK 317980x/SK 318080)

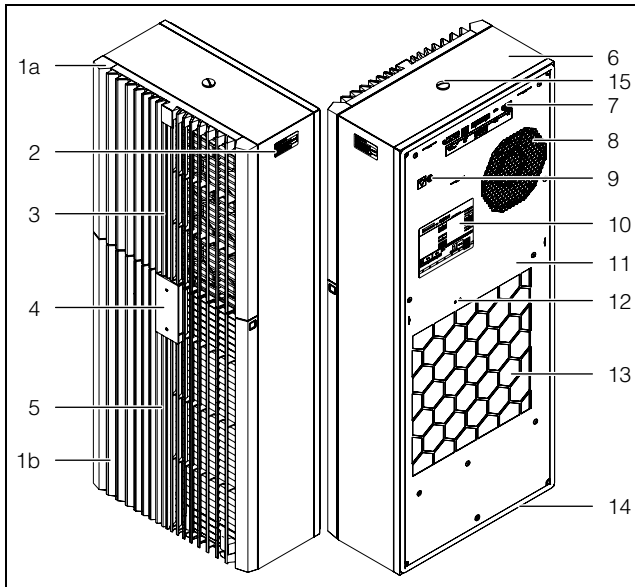


イラスト 3: クーリングユニットの主要コンポーネント (SK 318480)

各部の説明 イラスト 2 およびイラスト 3

- 1 ルーバーグリル
- 1a 上部ルーバーグリル
- 1b 下部ルーバーグリル
- 2 サービスラベル
- 3 排気口 (外側)
- 4 ディスプレイ (NFC インターフェースを含む)
- 5 吸気口 (外側)
- 6 カバー
- 7 電源接続とインターフェース
- 8 吸気口 (内側)
- 9 等電位化用固定箇所
- 10 銘板
- 11 リアパネル
- 12 IoT インターフェース用固定箇所
- 13 排気口 (内側、冷気)
- 14 発泡シール材
- 15 アイボルト用めねじ

3.1.3 制御

リターン エンクロージャー クーリングユニットには、クーリングユニットの機能設定を可能にするコントローラーが装備されています。

このコントローラーの操作方法は、項 7 「操作」に説明されています。

3.1.4 安全装置

– クーリングユニットは、様々な方法で、冷凍サイクル内の圧力が許容範囲を超えることを防ぎます。それでも異常高圧が発生すると、圧縮機が安全装置を介して、一時的に自動停止する場合があります。圧力が許容圧力より下がると、ユニットは自動的に運転を再開します。

– 温度モニタリングは蒸発器の凍結を防止します。凍結の恐れがある場合は圧縮機が停止し、温度が上昇すると自動的に再起動します。

– インバーターは、圧縮機の過負荷を監視し、保護します。

– ファンには、自動復帰する過負荷保護器が組み込まれています。

– 圧縮機内の圧力を下げ、確実な起動を可能にするため、ユニットは一旦停止したら (目標温度に達した後、あるいはドアスイッチや電源によるオフ等)、再起動まで 180 秒の遅延時間をとります。

– ユニットの信号伝達コネクタ (X3) の無電圧接点 (端子 2 と 3) から PLC などを経由して、システムメッセージを読み出すことができます。

3.1.5 凝縮水の発生

エンクロージャー内の湿度が高く、温度が低くなると、蒸発器に凝縮水が発生する可能性があります。クーリングユニット (SK 3178801 および SK 3179801 を除く) には、自動電気式凝縮水蒸発器が装備されています。そのために使用されているヒートエレメントは、セルフコントロールの PTC 技術をベースとしています。蒸発器に発生した凝縮水はクーリングユニットの外部循環経路にある容器に集められ、一部が気流と共に気化します。水位が上がると、水は PTC ヒートエレメントに入り、蒸発します (給湯器の原理)。水蒸気は外部ファンの気流と共にクーリングユニットの外へ排出されます。

PTC エレメントが短絡した場合、内蔵の PTC ヒューズが作動し、凝縮水はセーフティーオーバーフローを介して排出されます。

凝縮水は、蒸発器トレイのオーバーフローを介してユニットから排出されます。そのために、凝縮水排水継ぎ手に短いホースをつなげておくこともできます (項 5.3.6 「凝縮水排水管を接続する」参照)。

3.1.6 フィルターマット

クーリングユニットの凝縮器全体には、汚れが付きにくく、お手入れを簡単にする、RiNano コーティングが施されています。ゆえに、多くのアプリケーション、特に湿気を含まないほこりのある環境においては、フィルター材が不要になります。

周囲空気に、湿気を含まない大きめのほこりや綿くずが含まれている場合は、ポリウレタンフォームのフィルターマット(アクセサリとして入手可能)をクーリングユニットに取り付けることをお勧めします。ほこりの状態に合わせ、定期的にフィルターを交換してください(項 7.5.2 「Configuration (環境設定)」参照)。

油を含む周囲空気には、金属フィルター(同じくアクセサリとして入手可能)の使用をお勧めします。金属フィルターは専用の洗浄剤でお手入れをした後、再使用していただけます。

3.1.7 ドアスイッチ

クーリングユニットは、無電位のドアスイッチ(リミットスイッチ)を接続して運転することが可能です。ドアスイッチは、リタールのアクセサリとして販売されています。

ドアスイッチ機能とは、エンクロージャのドアが開いた状態(接点 5 と 6 が閉じる)が 15 秒程度続くと、クーリングユニットのファンと圧縮機の回転速度を少しずつ下げ、そして完全に止めるというものです。この事により、ドアが開いている時に発生する凝縮水を減らすことができます。ユニットの損傷を防ぐための、再起動を遅らせる遅延機能が備わっています。ドアを閉めてから蒸発器ファンが作動するまでには、数秒程かかります。

ドア用接点(接続端子 5 と 6)には、絶対に電圧をかけないようにご注意ください。

3.2 正しくお使いいただくために、予見可能な誤使用

このクーリングユニットは、密閉された制御盤の冷却専用にとられた業務用製品です。それ以外の用途は対象外となります。

このクーリングユニットは標準的に、屋内および半屋外での使用を目的として造られています。屋内での使用と比較して、半屋外での使用は次のように定義されます：

- 屋根付きの屋外エリアへの設置。
クーリングユニットは、降水や直射日光に長時間さらされるなど、直接的な天候による影響から保護されている。
- 許容使用温度範囲内での使用。
- ユニットは、パブリックな不正アクセスから保護されている。

ユニットは、一般の人々が容易に立ち入れる場所に設置し運用することを禁じられています。

このユニットは、静止状態での運用を前提に設計されています。

このクーリングユニットは、導電性、可燃性、爆発性の粉じんがある環境で使用することはできません。これらには次の粉じんも含まれます：

- 黒鉛ダスト
- 金属性粉じん
- 穀物粉じん
- 木材粉じん
- 繊維と綿くず

このクーリングユニットは、技術の現水準と公認の安全技術基準に基づき造られています。それでもなお、適切でない運用により、ユーザーあるいは第三者の身体や生命に危険を及ぼしたり、あるいは、設備やその他の有価物を損なう可能性があります。

そのような理由により、クーリングユニットは、正しく、技術的に完全な状態でのみご使用ください。安全性を損なう可能性のある障害は、直ちに取り除いてください。

本製品を正しくお使いいただくために、製品に関する資料をよくお読みになり、点検とメンテナンスについての必要事項を必ず守ってください。

関連する資料に従わなかった結果として生じた不具合については、リタール社は一切の責任を負いません。このことは、使用されているアクセサリに関する資料に従わなかった場合も適用されます。

正しく使用しない場合に、危険な状態を引き起こす可能性があります。正しく使用されていない例として、次のような事柄をあげることができます：

- エンクロージャドアが開いている状態での、クーリングユニットの長時間使用
- 不適切な工具の使用
- 不適切な操作
- エラーの不適切なリセット
- リタール社が許可していないアクセサリの使用

3 製品説明

JP

3.3 同梱品

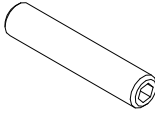
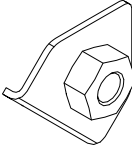
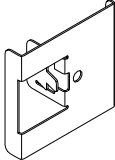
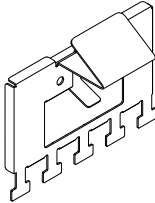
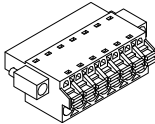
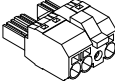
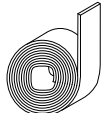
名称 (説明)	イラスト	SK 317880x SK 317980x SK 3180800	SK 3184800 SK 3184840
エンクロージャー クーリングユニット			1x
部品 (付属品) 袋:			1x
- 組立・設置マニュアル			1x
- グラブねじ M8x40			4x
- 六角ナット M8			4x
- スプリングクランプ			2x
- 配線固定機能付き引っ掛けクリップ		1x	2x
- 信号伝達コネクタ			1x
- 電源プラグ			1x
- 埋め込み取り付け用シーリングテープ (10 x 10 mm)		1x 1.74 m	1x 2.7 m

表 1: 同梱品

4 輸送および取り扱い

4.1 納入

クーリングユニットは、パック単位で納入されます。

- 梱包に損傷がないことを確認してください。
梱包の損傷個所にオイルの痕跡が認められる場合は、クーリングユニットの冷媒漏れが考えられます。どのような梱包の損傷も、後の機能不良につながる可能性があります。

4.2 開梱

- クーリングユニットから梱包材を取りのぞいてください。



注記：

梱包材は開梱後、環境を損なわないように廃棄処理してください。

- クーリングユニットに輸送による損傷が無いかをご確認ください。



注記：

損傷や欠品などのその他の不具合については、運送会社およびリタール社に速やかに書面にてご連絡ください。

- 同梱品がすべてそろっているかをご確認ください(項 3.3「同梱品」参照)。

4.3 運搬

クーリングユニット SK 317880x / SK 317980x / SK 3180800 の質量は最大で 16 kg です。クーリングユニット SK 31848x0 の質量は最大で 27 kg です。



注意！

人力のみにより取り扱う最大質量を守ってください。必要によっては、吊り上げ装置をご使用ください。

ユニット SK 31848x0 の上部には、リタールのエンクロージャー用アイボルトなどをねじ込むことのできる M12 ねじが装備されています。吊り具と天井クレーンを使用すれば、クーリングユニットを問題なく運搬することができます。



注記：

アクセサリーのねじ付き吊りボルト (M12) をリタールから購入することができます(項 13「アクセサリー」参照)。

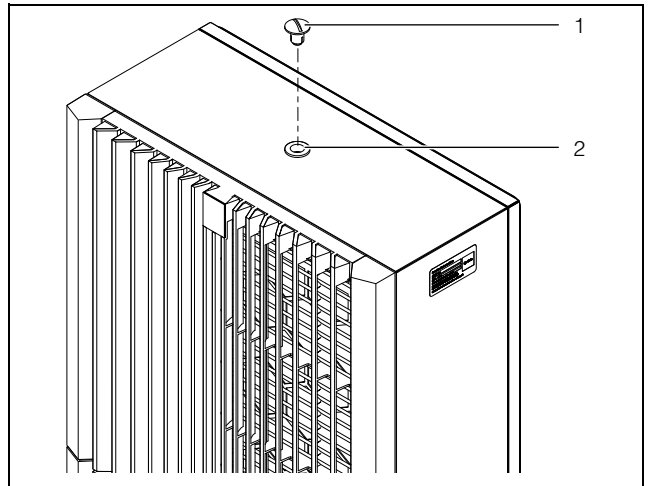


イラスト 4: 本体上部のアイボルト用めねじ (SK 31848x0 のみ)

各部の説明

- 1 カバー
- 2 アイボルト用めねじ M12

- クレーン搬送の前に、クーリングユニットを安全に運搬するために、吊り具とクレーンの吊り上げ能力が十分であるかをご確認ください。
- クレーン搬送の際、たとえ短時間であっても、吊り上げられている荷の直下に絶対に人が立ち入らないようご注意ください。
- 荷の重心が中心から外れている可能性があるため、荷がひっくり返らないように、吊り具はクレーンフックにしっかりと固定してください。
- クーリングユニットを設置場所の近くにひとまず置く時は、誤って転倒することがないように対策をとってください。

取り付け済みユニットの輸送について

- クーリングユニットをエンクロージャーに取り付けた状態で輸送する場合は、輸送用安全器具(角材や板などによる構造物-イラスト 5 およびイラスト 6)をご使用ください。

このような安全器具は、クーリングユニットを支え、振動時にユニットが下がってしまうことを防ぎます。

塗装の表面に傷が付くのを防ぐために、クッションラップなどを角材とクーリングユニットの間に敷くとよいでしょう。

- 転倒モーメントを小さくするために、十分な大きさのパレットをご使用ください。
- クーリングユニットがドアに取り付けられている場合は、ドアが輸送中に開かないようご注意ください。

4 輸送および取り扱い

JP

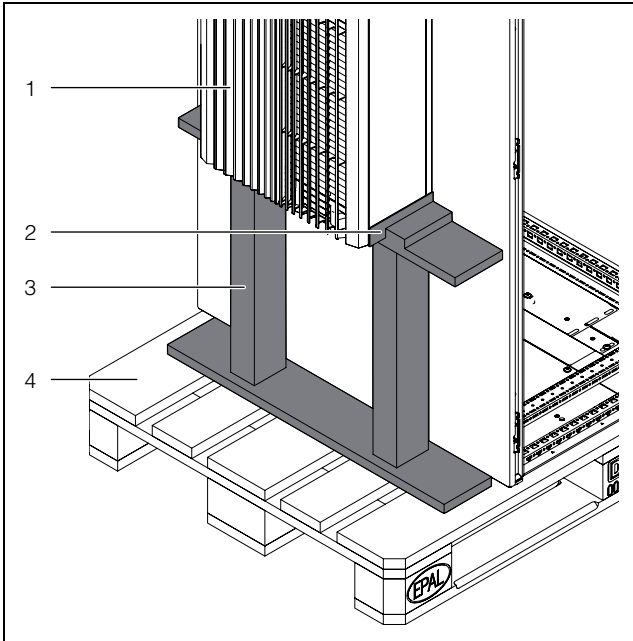


イラスト 5: 輸送用安全器具 (表面取り付け)

各部の説明

- 1 取り付け済みクーリングユニット
- 2 クッションラップ
- 3 サポート構造
- 4 クーリングユニットの下のパレット

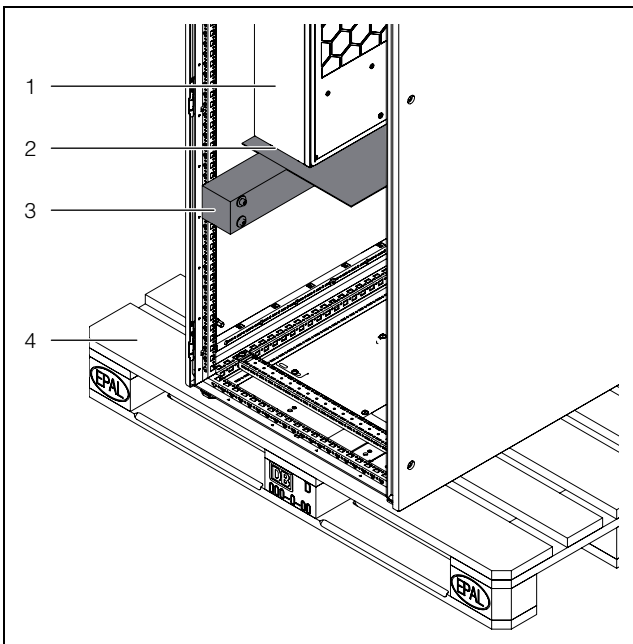


イラスト 6: 輸送用安全器具 (埋め込み取り付け)

各部の説明

- 1 取り付け済みクーリングユニット
- 2 クッションラップ
- 3 サポート構造
- 4 クーリングユニットの下のパレット

5 設置

5.1 安全上のご注意

- 電気設備あるいは電気装置に関する仕事は、電気技術基準に従い、電気技師あるいは電気技師の指導および監視の下にある専門教育を受けた人のみが行うことができます。
- クーリングユニットの接続は、必ずこの情報(マニュアル)を読んだ後に、上記の人によって行ってください。
- 絶縁工具のみをご使用ください。
- 管轄の電力会社の配線規則を守ってください。さもなければ、ユニットの結線に不具合等が生じた場合に、感電により怪我をする危険性があります。
- クーリングユニットは、過電圧カテゴリー III (IEC 61058) の全ての端子が絶縁された機器を經由して主電源と接続しなければなりません。
- 接続ケーブルの被覆を剥きすぎないようにご注意ください。被覆を剥きすぎると、端子の接触部(接点)までの空間距離および沿面距離が不足する可能性があります。
- 信号コネクタのピン 4 は使用しないでください。そうしないと、アラームリレーとドア接点接続の間の許容クリアランス/沿面距離が満たされません。
- クーリングユニットを非通電状態にするには、すべての供給電源を切り離してください。
- ユニットの取り付けや電源投入は、ユニットが完全に乾燥している状態でのみ行ってください。

- 人力のみにより取り扱う最大質量を守ってください。必要によっては、吊り上げ装置をご使用ください。
- 取り付けの際、クーリングユニットが取り付け用カットアウトから落下する可能性がありますのでご注意ください。
- ユニットに関わる作業をする場合は、必ず個人用保護具を着用してください。
- クーリングユニットが設置・運用される国の配線に関する規定に従い、また、その国の事故防止に関する条例を守ってください。さらに、作業、運用および安全規定などのような、社内規定をも守ってください。
- どのような場合であっても、テクニカルデータおよび記載されている限界値は必ず守ってください。仕様で定められている周囲温度および IP 保護等級は特に守ってください。

5.2 設置場所に関する要求事項

エンクロージャーの設置場所を選ぶときは、次の項目にご注意ください。

- クーリングユニットの設置場所とともに配置には、必ず良い通気性が保証される場所を選んでください(クーリングユニット間の距離は最低 200 mm、壁との距離に関しては、イラスト 7 および表 2 の「y」をご覧ください)。
- クーリングユニットは、必ず 2° 以内の傾斜で垂直に取り付けて運用してください。

- 著しく汚れた場所、腐食性の雰囲気の中や多湿の場所には設置しないでください。
- 周囲温度が 60°C を超えないところでご使用ください。
- 凝縮水排水管を取り付けることができるようにしてください(項 5.3.6 「凝縮水排水管を接続する」参照)。
- クーリングユニットの銘板に記載されている電源仕様は必ず守ってください。

電磁波による影響

- (高周波等による) 悪影響を及ぼす可能性のある電気部品の使用は避けてください。
- 配線の際、信号線と電源線との間に、ある程度の間隔を置いてください。

5.3 取り付け手順

5.3.1 取り付けについてのご注意

- 取り付け作業を始める前に、次の工具をご用意ください。
 - 六角棒レンチ SW4
 - スパナ SW13
 - プラスドライバー
- 取り付け作業を行う前に、エンクロージャーが完全に密閉されていることを確認してください (IP54)。気密性の悪いエンクロージャーの場合は、運用時に凝縮水の発生が多くなります。
- 必要に応じて、エンクロージャードアを開けたときに、クーリングユニットを停止させ、過剰な凝縮水の発生を抑えるドアスイッチ (4127010 等) を追加してください(項 3.1.7 「ドアスイッチ」参照)。
- 均等な空気循環が得られように、エンクロージャー内の電子部品の配置には特にご注意ください。
- 電子部品や他のエンクロージャー内実装機器との距離「x」(イラスト 7 参照)を、空気循環が妨げられないように、十分に取ってください。

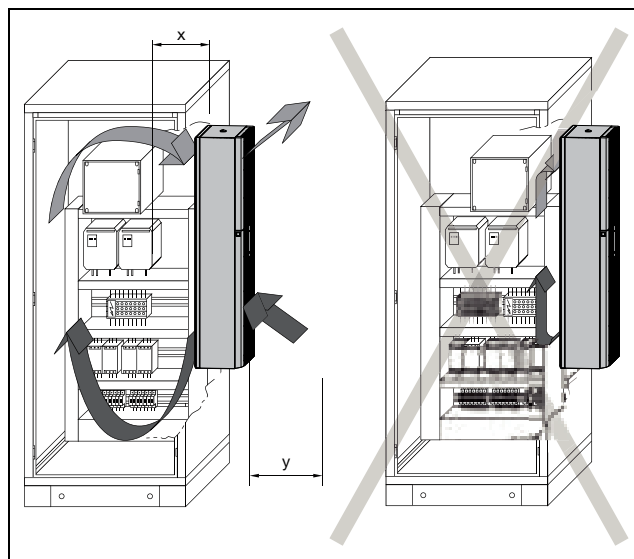


イラスト 7: エンクロージャー内の空気循環

5 設置

JP

品番	距離 x および y [mm]
SK 317880x	100
SK 317980x	125
SK 3180800	155
SK 31848x0	125

表 2: 距離「x」および「y」

- クーリングユニットの吸気口や排気口付近に絶対に物を設置しないでください。最大の冷却能力を得るには、これらのことに注意する必要があります。
- クーリングユニットの冷風が稼働中のコンポーネントに直接当たらないようにしてください。

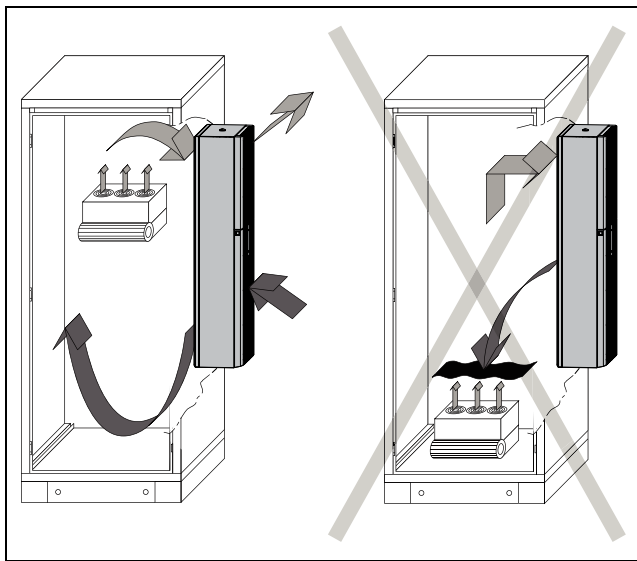


イラスト 8: 冷風を稼働中のコンポーネントに直接当たらない (イラストは参考例です)

- 必要に応じ、エアディフレクター(特注製作品)等を取り付けてください。
- 取り外してあるドアやサイドパネルのカットアウト部にクーリングユニットを取り付ける場合、これらが転倒しないようにご注意ください。



注記:

この章のイラストは、クーリングユニットをエンクロージャードアへ取り付けた場合を示しています。サイドパネルへの取り付けも同じように行われます。

5.3.2 可能な取り付け方

クーリングユニットをエンクロージャードアあるいはサイドパネルへ取り付ける方法は、基本的に2通りあります。

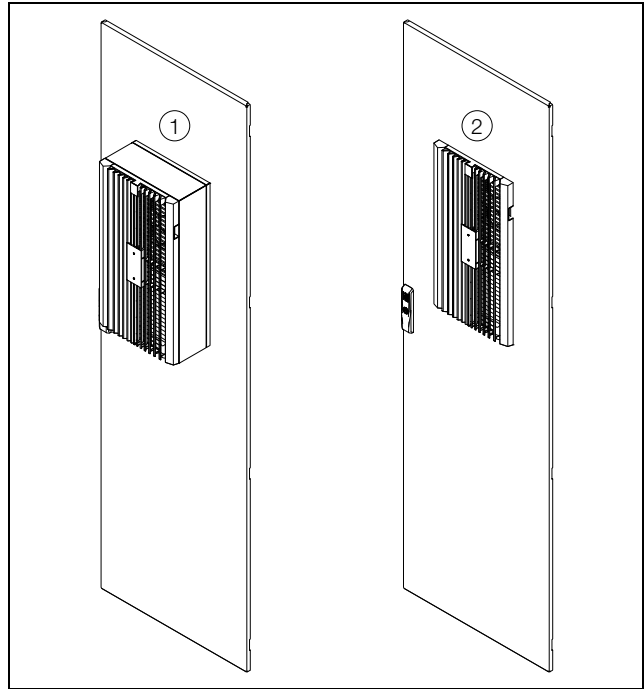


イラスト 9: 可能な取り付け方 (イラストは参考例です)

各部の説明

- 1 表面取り付け
- 2 埋め込み取り付け

- 表面取り付け: クーリングユニットの全てがエンクロージャーの表面に付きます。
- 半埋め込み取り付け: クーリングユニットの全てがエンクロージャーの内面に付きます。ただし、ルーバーのみが表面に出っ張ります。

どの取り付け方を選ぶかは、エンクロージャー内外のスペースにもよります。どの取り付け方もクーリングユニットの冷却能力に影響を及ぼすことはありません。

- **エンクロージャー内**に多くのコンポーネントが組み込まれている場合は、表面取り付けが適しているでしょう。このような場合、埋め込み取り付けをするためのエンクロージャー内のスペースが足りないので、エンクロージャー内のコンポーネント(機器類)の十分な冷却も保証することができないでしょう。
- **エンクロージャー周囲**のスペースに制限がある場合は、必要な避難通路を確保するために、埋め込み取り付けが合理的でしょう。

5.3.3 エンクロージャーに取り付けカットアウトを施す

クーリングユニットをエンクロージャーに取り付けるには、ドアあるいはサイドパネルにそのための取り付けカットアウトを施す必要があります。



注記:

取り付けカットアウトの寸法に関しては、項 12.1「取り付けカットアウトの説明」をご覧ください。

- 説明に基づいて、取り付けカットアウトのために必要とされる寸法を決めてください。
- 取り付けのためのカットアウトを施してください。
- とがった角だけがをしないよう、カットアウト後は念入りにバリ取りをしてください。



注意！
カットアウトのバリ取りが不十分な場合は、特にクーリングユニットを取り付ける際に、手を負傷する危険性があります。

5.3.4 クーリングユニットの表面取り付け



注記：
このマニュアルでは、基本的に SK 3178/3179 のイラストで説明していますが、取り付け方が異なる場合にのみ SK 31848x0 のイラストを追加しています。

- クーリングユニット背面下部のコーナーにあるリベットナット 2 個にグラブねじをねじ込んでください。(M_A = 締め付けトルク = 5 Nm)。

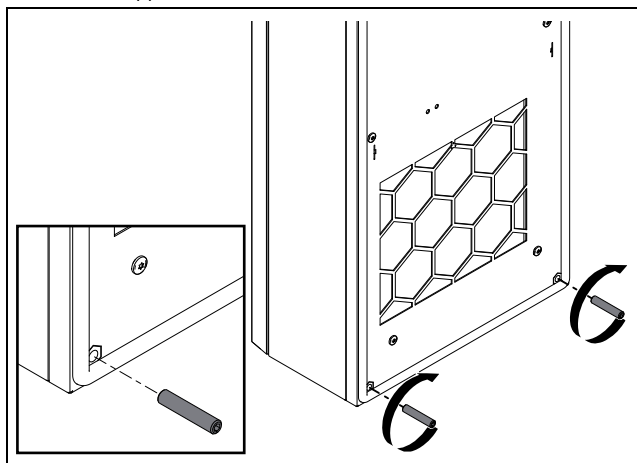


イラスト 10: 下部のグラブねじをねじ込む

- SK 317880x, SK 317980x および SK 3180800 の場合：クーリングユニットの上部左側に引っ掛けクリップ 1 個を、ユニットから抜けないように、しっかり差し込んでください。

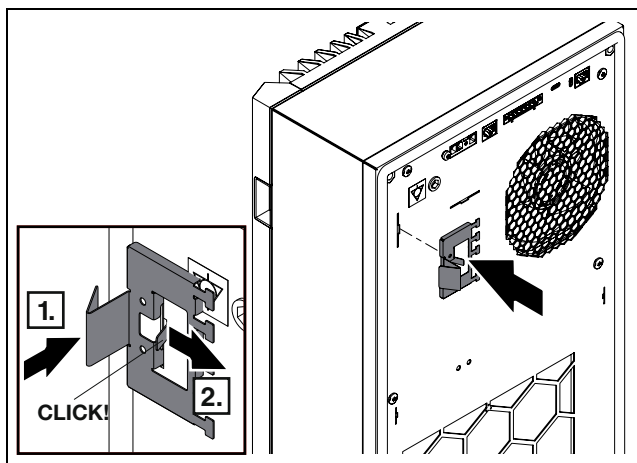


イラスト 11: 引っ掛けクリップの挿入 (SK 317880x, SK 317980x および SK 3180800)

- SK 31848x0 の場合：クーリングユニットの上部に引っ掛けクリップ 2 個を、ユニットから抜けないように、しっかり差し込んでください。

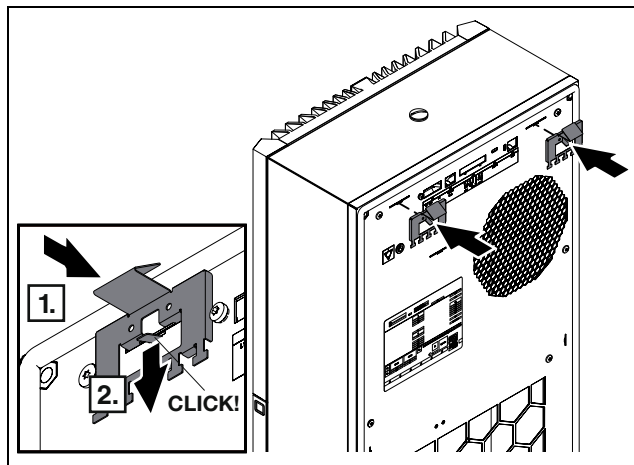


イラスト 12: 引っ掛けクリップの挿入 (SK 31848x0)

このクリップは、クーリングユニットがナット付きコーナーブラケットでしっかりねじ留めされないうちに、取り付けカットアウトから外れてしまうことを防ぎます。



注記：
次の手順においては、グラブねじだけがクーリングユニットの支えになるようにし、シール材が挟まらないようにご注意ください。シール材を傷めてしまう可能性があります。

- クーリングユニットを持ち上げ、まずは下部のグラブねじ 2 本を使用して、エンクロージャーのドアまたはサイドパネルにあるカットアウトに外側から載せます。

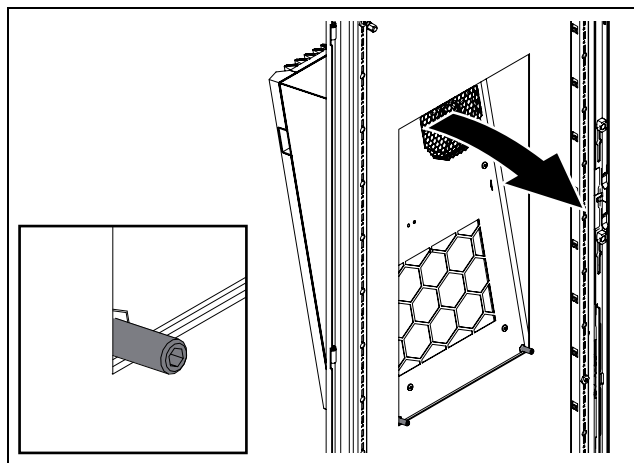


イラスト 13: クーリングユニットを載せ、上部を取り付け面に近づける

- SK 317880x, SK 317980x および SK 3180800 の場合：クリップがカットアウトの内側に掛かる (カチッと音がする) まで、クーリングユニットの上部を取り付けカットアウトに押し込んでください。

5 設置

JP

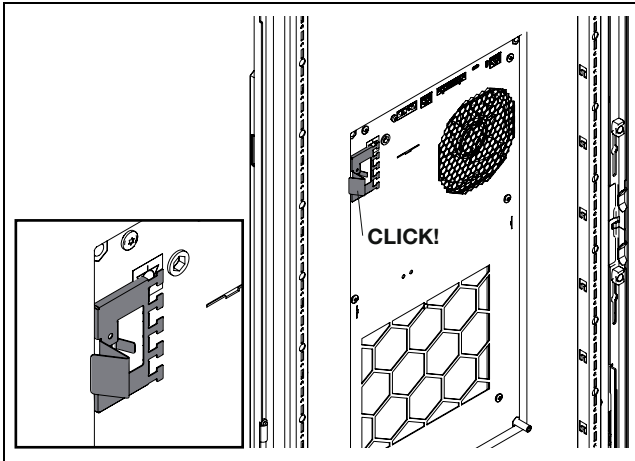


イラスト 14: クリップをカットアウトの内側に掛ける
(SK 317880x, SK 317980x および SK 318080)

- SK 318480x の場合：2つのクリップがカットアウトの内側に掛かる（カチッと音がする）まで、クーリングユニットの上部を取り付けカットアウトに押し込んでください。

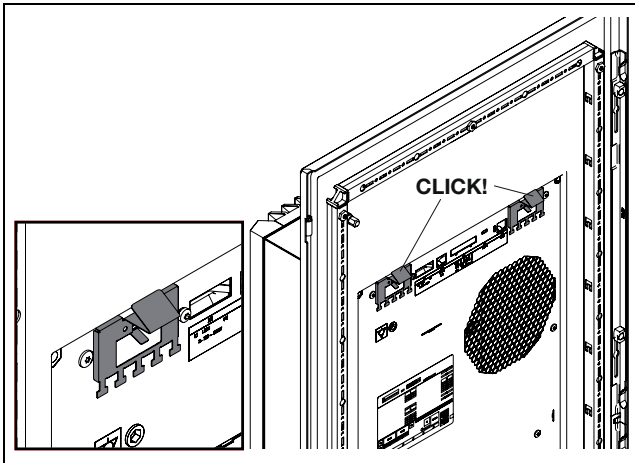


イラスト 15: クリップをカットアウトの内側に掛ける
(SK 318480x)

- クーリングユニット背面上部のコーナーにあるリベットナット2個にグラブねじをねじ込んでください (M_A = 締め付けトルク = 5 Nm)。

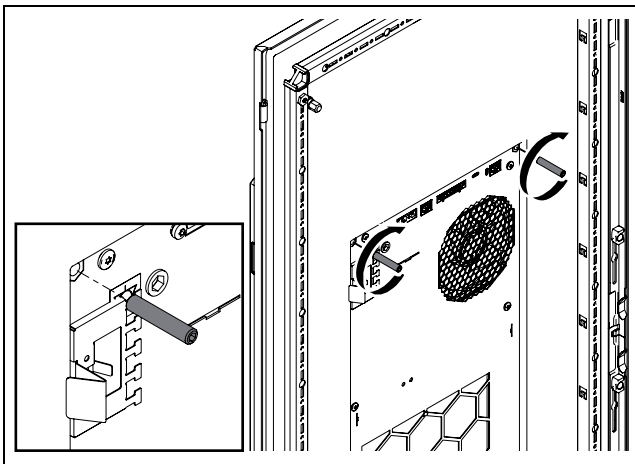


イラスト 16: 上部のグラブねじをねじ込む

- 上部のグラブねじ2本に、ナット付きコーナーブラケットをねじ込み、ユニットを固定してください (M_A = 締め付けトルク = 5 Nm)。

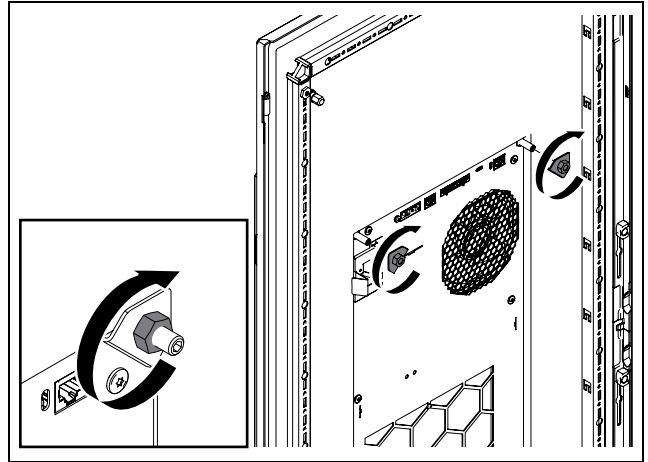


イラスト 17: コーナーブラケットで固定(上部)

- 同様に、下部のグラブねじ2本にも、ナット付きコーナーブラケットをねじ込み、ユニットを固定してください (M_A = 締め付けトルク = 5 Nm)。

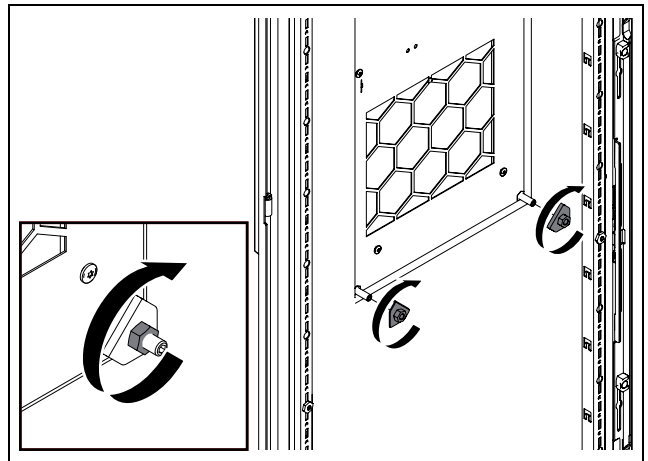


イラスト 18: コーナーブラケットで固定(下部)

- クーリングユニットの背面、左側と右側の中間部に、スプリングクリップを挿入してください。

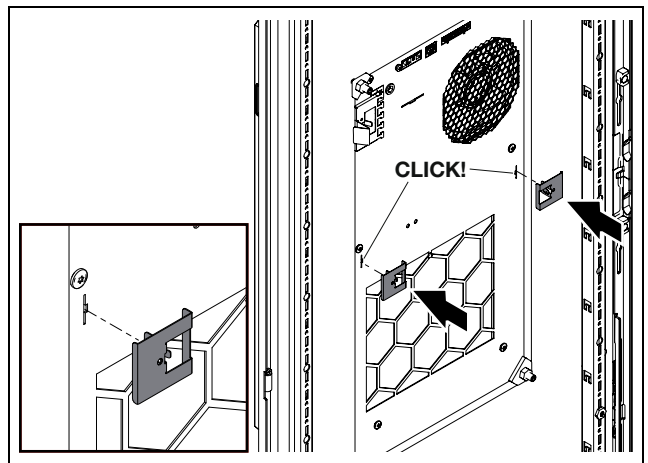


イラスト 19: スプリングクリップで固定

5.3.5 クーリングユニットの埋め込み取り付け

SK 317880x, SK 317980x および SK 3180800

- ルーバーグリルの上部左右にある取手部(くぼみ)を使って、ルーバーグリルの上部を固定クリップから軽く引き抜いてください。

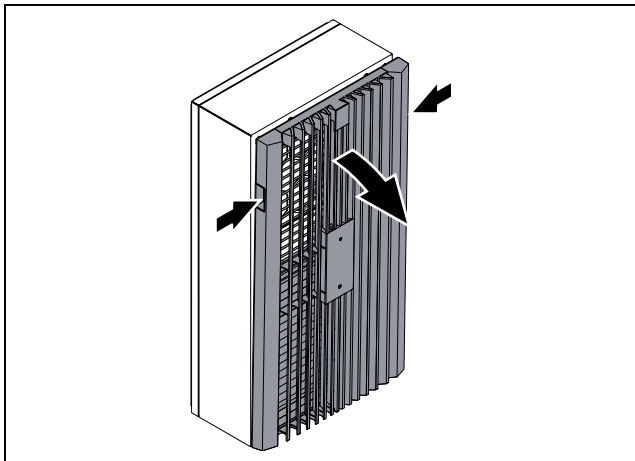


イラスト 20: ルーバーグリルを引き抜く(上部)

- 次に、ルーバーグリルの下部も固定クリップから引き抜き、ユニットとなるべく平行に、最大 100 mm 引き離してください。

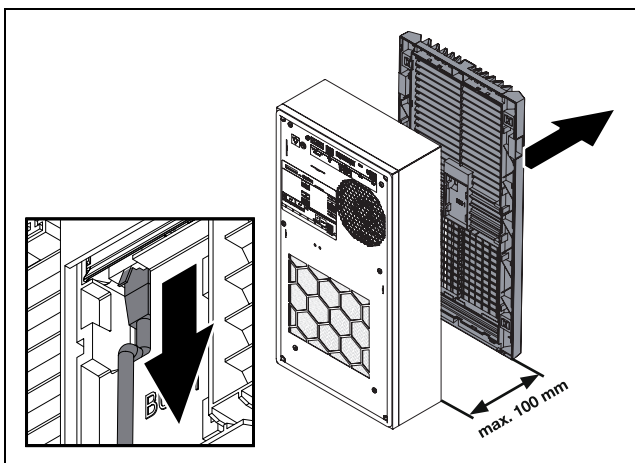


イラスト 21: ルーバーグリルを引き離し、接続プラグを引き抜く

- ディスプレイの接続プラグを引き抜いてください。
- 次に、ルーバーグリルを適切な場所に置いてください。

SK 31848x0

- 下側のルーバーグリルの左右側面にある操作ボタンを押して、ルーバーグリルを手前に傾けてください。

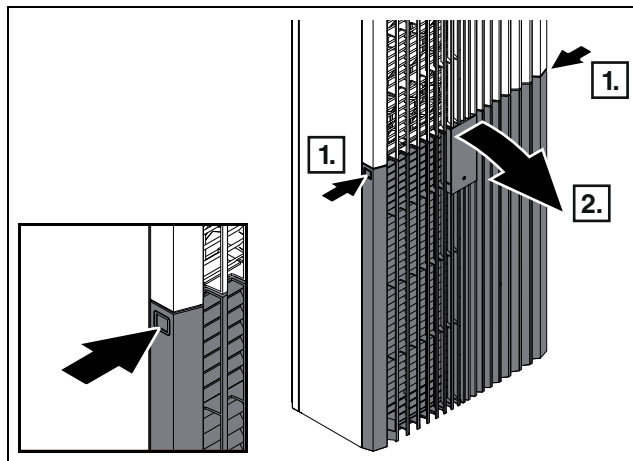


イラスト 22: 下側のルーバーグリルを手前に傾ける

- 上側のルーバーグリルをユニットとなるべく平行に、固定クリップから引き抜いてください。

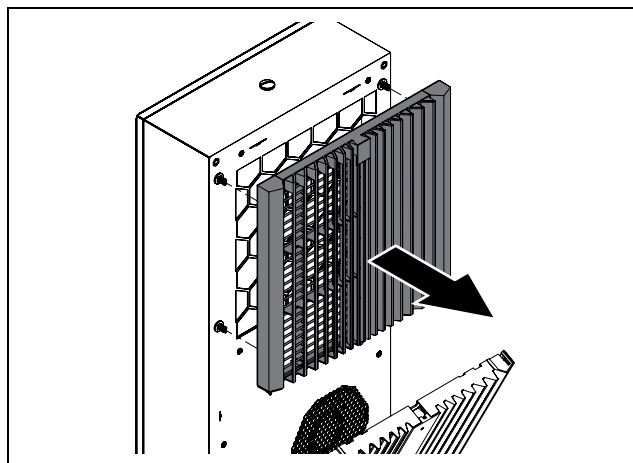


イラスト 23: 上側のルーバーグリルを引き抜く

- 上側のルーバーグリルを適切な場所に置いてください。
- ディスプレイの接続プラグを引き抜いてください。

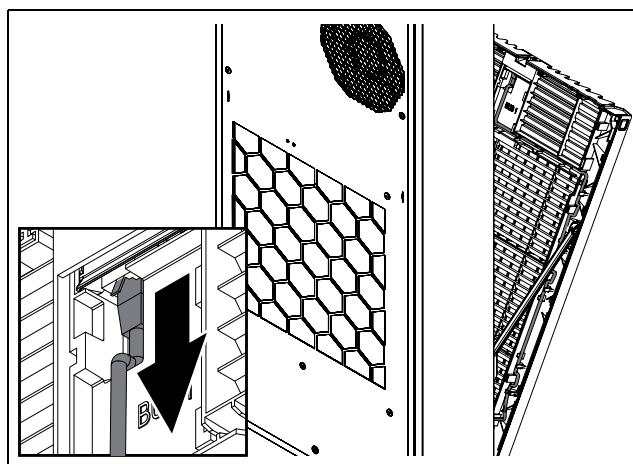


イラスト 24: 接続プラグを引き抜く

- 接続ケーブルを下側のルーバーグリルにある溝から少しづつ抜いてください。

5 設置

JP

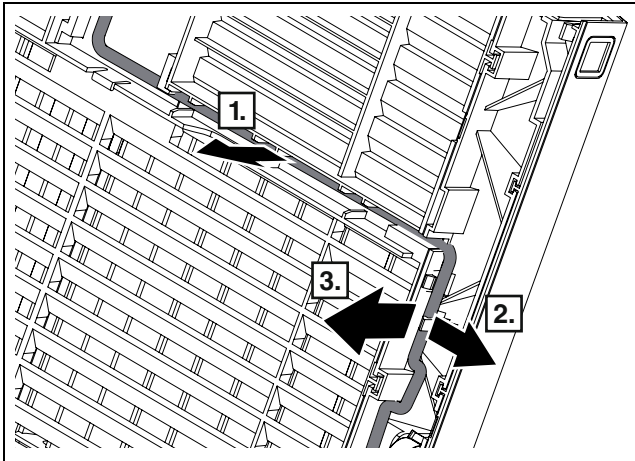


イラスト 25: 接続ケーブルを溝から抜く

- 下側ルーバグリルの左右のカバーステイを、ユニットのホルダーから取り外してください。

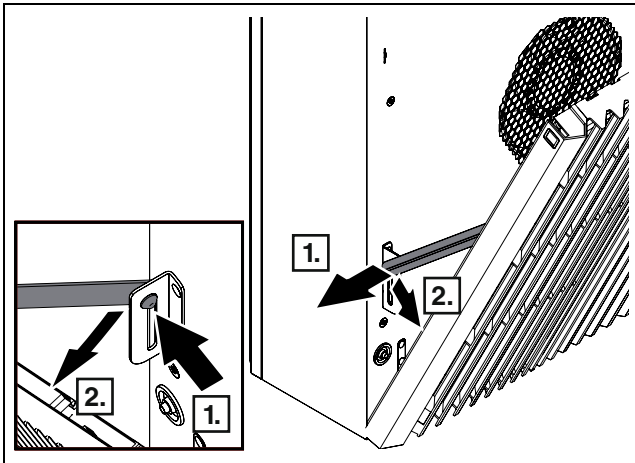


イラスト 26: カバーステイを取り外す

- 次に、下側のルーバグリルを下部のホルダーから斜め上方向に引き抜いて、適切な場所に置いてください。

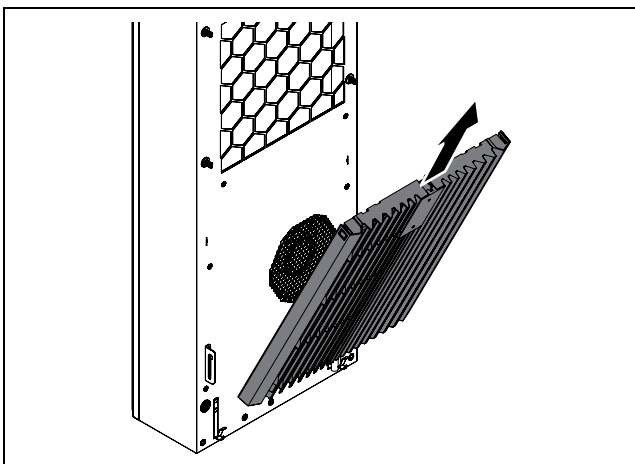


イラスト 27: 下側のルーバグリルを引き抜く

全タイプのユニットに共通

- クーリングユニット前面の全周にシーリングテープを貼り付けてください。

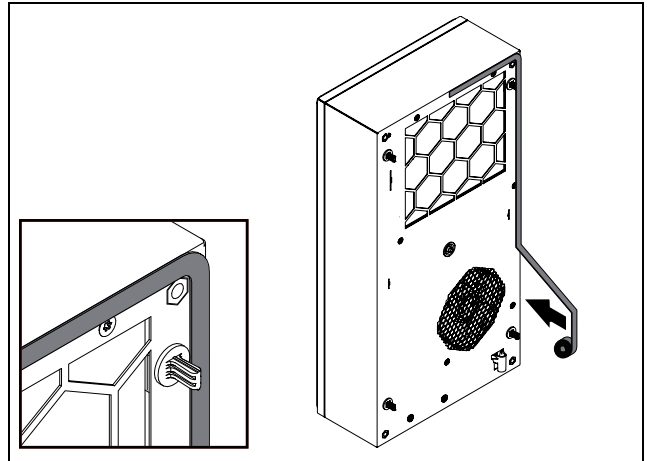


イラスト 28: シーリングテープの貼り付け

- ユニット上部の中央から開始してください。この方法ですと、シーリングテープの合わせ目が下にこないで、外部からの水の侵入を防ぐことができます。

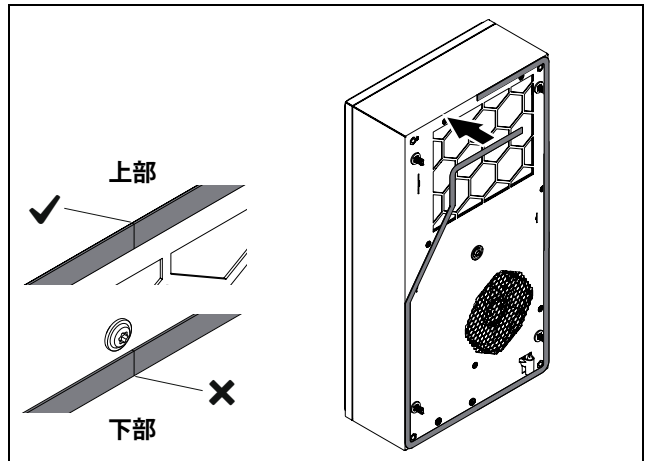


イラスト 29: 合わせ目の位置は上部

- SK 317880x, SK 317980x および SK 3180800 の場合: クーリングユニットの上部左側に引っ掛けクリップ1個を、ユニットから抜けないように、しっかり差し込んでください。

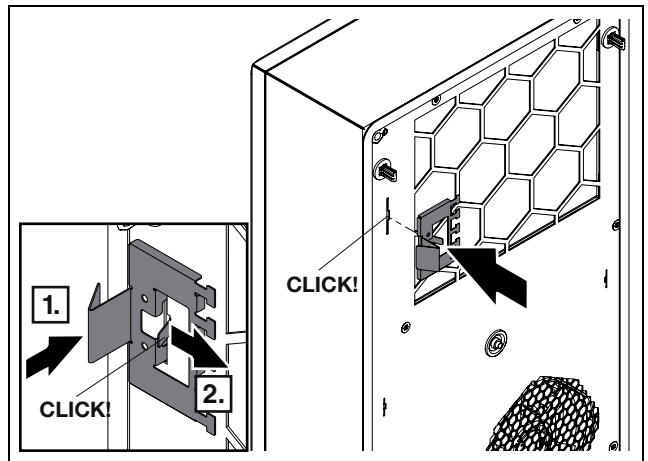


イラスト 30: 引っ掛けクリップの挿入 (SK 317880x, SK 317980x および SK 3180800)

- SK 31848x0 の場合：クーリングユニットの上部に引っ掛けクリップ 2 個を、ユニットから抜けないように、しっかり差し込んでください。

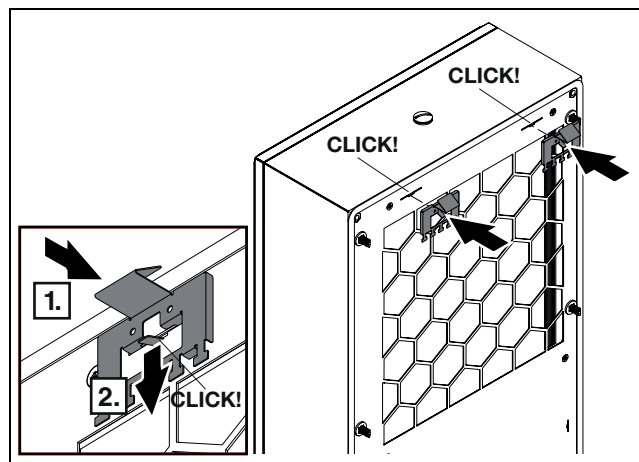


イラスト 31: 引っ掛けクリップの挿入 (SK 31848x0)

このクリップは、クーリングユニットがグラブねじでしっかりねじ留めされないうちに、取り付けカットアウトから外れてしまうことを防ぎます。

- クーリングユニット前面下部のコーナーにあるリベットナット 2 個にグラブねじをねじ込んでください (M_A = 締め付けトルク = 5 Nm)。

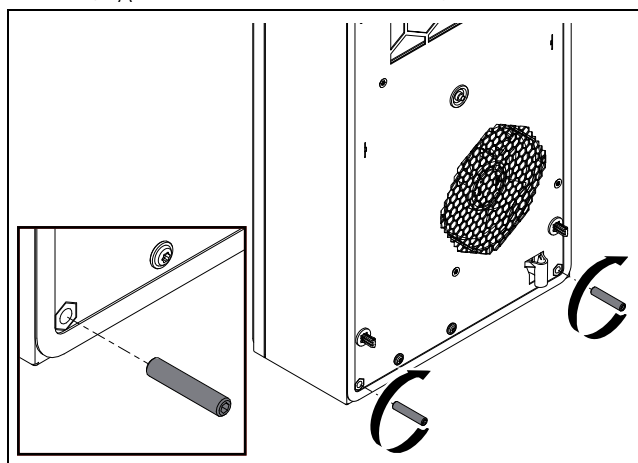


イラスト 32: 下部のグラブねじをねじ込む

- クーリングユニットを持ち上げ、まずは下部のグラブねじ 2 本を使用して、エンクロージャーのドアまたはサイドパネルにあるカットアウトに内側から載せます。

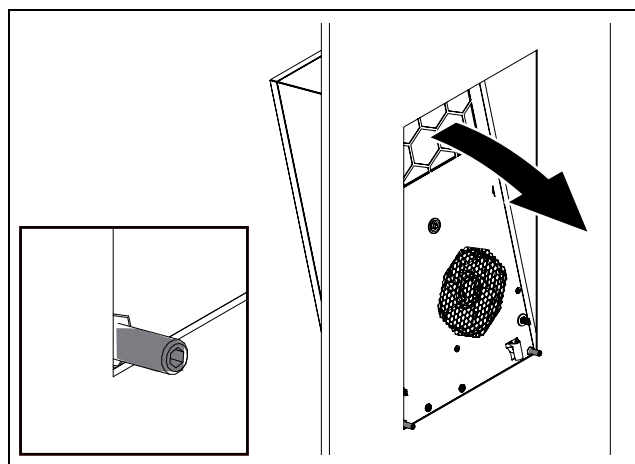


イラスト 33: クーリングユニットを載せ、上部を取り付け面に近づける

- SK 317880x, SK 317980x および SK 3180800 の場合：クリップがカットアウトの内側に掛かる (カチッと音がする) まで、クーリングユニットの上部を取り付けカットアウトに押し込んでください。

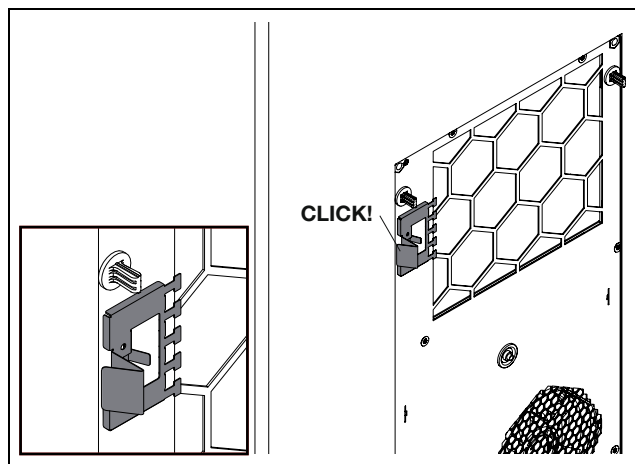


イラスト 34: クリップをカットアウトの内側に掛ける (SK 317880x, SK 317980x および SK 3180800)

- SK 31848x0 の場合：クリップがカットアウトの内側に掛かる (カチッと音がする) まで、クーリングユニットの上部を取り付けカットアウトに押し込んでください。

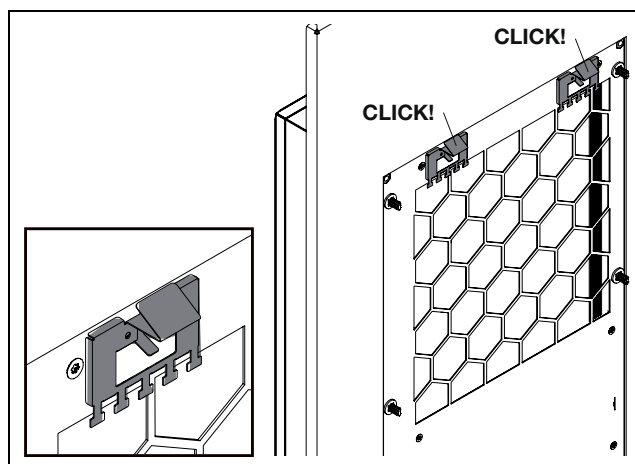


イラスト 35: クリップをカットアウトの内側に掛ける (SK 31848x0)

5 設置

JP

- クーリングユニット前面上部のコーナーにあるリベットナット2個にグラブねじをねじ込んでください (M_A = 締め付けトルク = 5 Nm)。

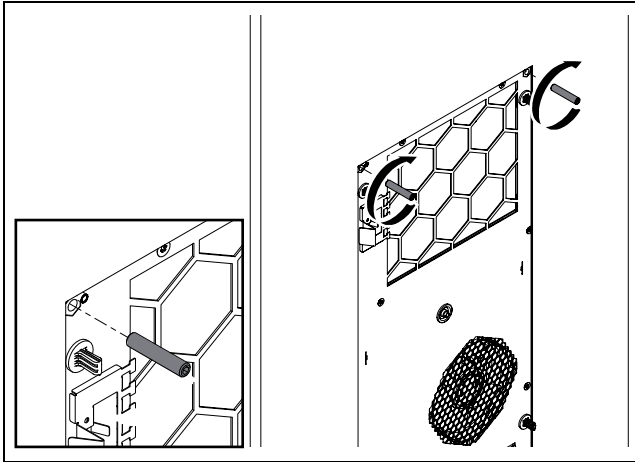


イラスト 36: 上部のグラブねじをねじ込む

- 上部のグラブねじ2本に、ナット付きコーナーブラケットをねじ込み、ユニットを固定してください (M_A = 締め付けトルク = 5 Nm)。

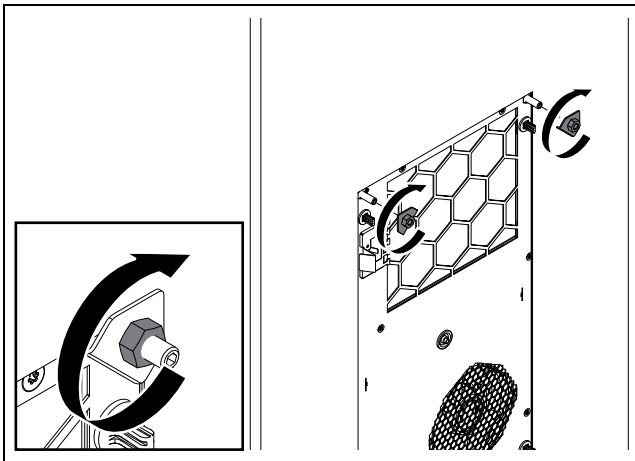


イラスト 37: コーナーブラケットで固定 (上部)

- 同様に、下部のグラブねじ2本にも、ナット付きコーナーブラケットをねじ込み、ユニットを固定してください (M_A = 締め付けトルク = 5 Nm)。

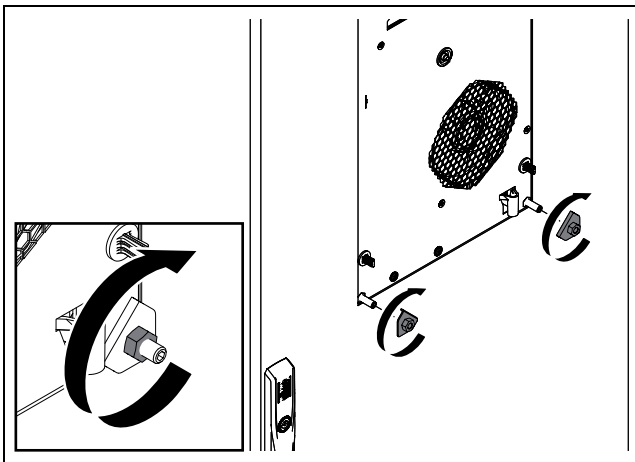


イラスト 38: コーナーブラケットで固定 (下部)

- クーリングユニット背面の左側と右側の中間部に、それぞれスプリングクリップを挿入してください。

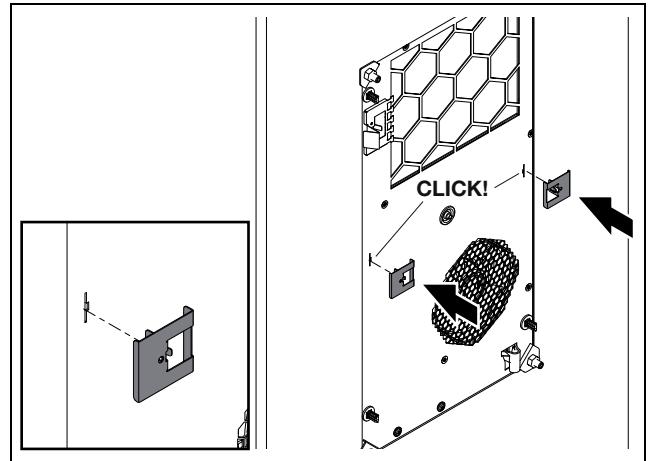


イラスト 39: スプリングクリップで固定

- SK 317880x, SK 317980x および SK 3180800 の場合: 左上の引っ掛けクリップを取り外し、必要に応じてユニットの背面に取り付け、ケーブル固定やケーブルガイドにご使用ください。

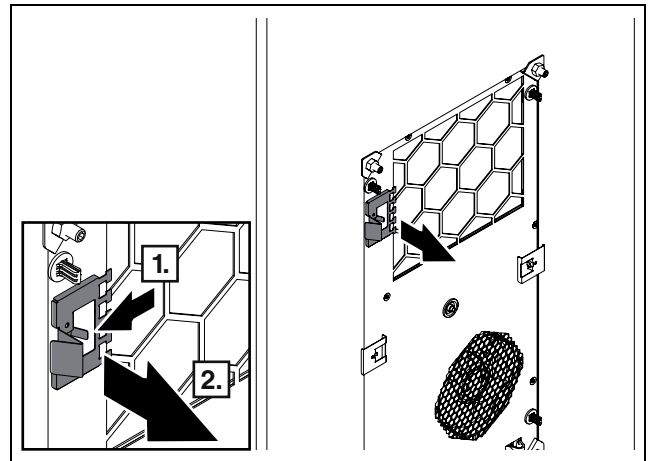


イラスト 40: 引っ掛けクリップを取り外す (SK 317880x, SK 317980x および SK 3180800)

- SK 31848x0 の場合: 上部の2つの引っ掛けクリップを取り外し、そのうちの1つをユニットの背面に取り付け、ケーブル固定やケーブルガイドにご使用ください。2つ目のクリップも、ユニット背面の上部で使用することができます。

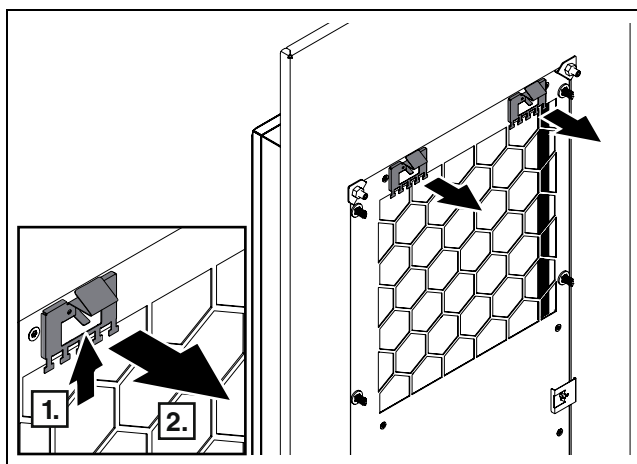


イラスト 41: 引っ掛けクリップを取り外す (SK 31848x0)

SK 317880x, SK 317980x および SK 3180800

- ルーバーグリルをユニットの近くに持ってきてください。
- ディスプレイに接続プラグを差し込んでください。
- ルーバーグリルを上部と下部の固定クリップになるべく傾かないように当て、そのままクーリングユニットに完全に押し込みます。

SK 31848x0

- 下側のルーバーグリルを斜めにした状態で上から下部にあるホルダーに差し込みます。
- 下側ルーバーグリルの左右のカバースティを、ユニットのホルダーにはめ込んでください。
- 接続ケーブルを下側のルーバーグリルにある溝に少しずつ挿入してください。
- ディスプレイに接続プラグを差し込んでください。
- 上側のルーバーグリルを固定クリップにはめ込んでください。
- 下側のルーバーグリルをクーリングユニットに完全に押し付けてください。

5.3.6 凝縮水排水管を接続する

クーリングユニットの外部循環内には凝縮水蒸発器が組み込まれています。この凝縮水蒸発器は、密閉されているエンクロージャーにおいて発生する、最大 100 ml/h までの凝縮水を蒸発させることができます。

もし、もっと多くの凝縮水が発生するようであれば、凝縮水排水ホースを追加することもできます。発生した凝縮水は、圧力を受けずに、このホースを通してクーリングユニットの外へ排出されます。これに適しているホースを、リタールのアクセサリーとして購入することもできます (項 13「アクセサリー」参照)。

ホースの設置に関しては、次の項目にご注意ください:

- ホースは、逆流や滞留を防ぐために、十分かつ恒常的に傾斜を設けて設置してください。
- ホースは、折れ曲がりがないように設置してください。

- ホースを延長する場合は、断面積を減らさないでください。
- ホースは、現場の排水口あるいは別置き凝縮水蒸発器まで配管されることが望ましいです。

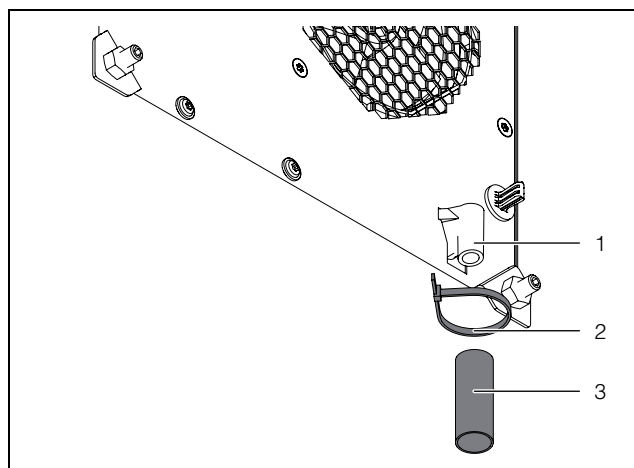


イラスト 42: 凝縮水排水ホース用コネクター

各部の説明

- 1 接続ポイント
- 2 ケーブルタイ
- 3 凝縮水排水ホース

- 凝縮水排水口の継ぎ手に適切なホース (項 13「アクセサリー」参照、もしくは、別途お客様で用意) をつなぎ、ケーブルタイ (別途お客様で用意) でしっかり留めてください。
- 上記の注意事項に従って、ホースを設置してください。

5.4 電気結線**5.4.1 電気配線についてのご注意**

- 電気配線の際は、設備を使用する国および地域や管轄の電力会社の定めた規定を必ず遵守してください。
- 電気配線は、必ず規格や規定の遵守に関して責務を有する専門の技術者が行ってください。
- すべてのケーブルは、少なくともユニットの電源電圧に適合するレベルで絶縁されている必要があります。

接続データ

- 電源電圧と周波数は銘板に記載されている範囲に必ず合わせてください。ユニットはマルチ電圧対応です。
- クーリングユニットの電源への接続は、過電圧カテゴリ III (IEC 61058-1) 準拠の全極一括投入式遮断器を介して行ってください。
- このユニットは本質的に安全であり、安全な運転のための外付け安全装置を追加する必要はありません。
- ユニットの電源線は、配線用遮断器で保護する必要があります。

5 設置

JP

- 障害が発生した場合に、ユニット内の安全装置が正しく機能するためには、回路 (配線) 保護を 15 A 以上にする必要があります。
- モーターブレーカーあるいはサーキットブレーカーを使用する場合は、ブレーカーを EN 60898-1 に従って選んでください (トリップ特性 タイプ D)。
- UL 認証取得済みの装置に使用する場合は、Littelfuse (リテルヒューズ) の CCMR シリーズ、または、UL 認証取得済みのサーキットブレーカーを使用するとよいでしょう。
- 適切な配線用遮断器やサーキットブレーカーは、リタールのアクセサリにあります (項 10 「詳細技術情報」および、項 13 「アクセサリ」参照)。
- 採用されているインバーター技術により、従来の始動電流 (内蔵されているモーター類の始動) による影響はありません。
- 電源線と信号線にはシールドタイプを使用すること推奨します。シールド線のシールド部は等電位化用接点に接続できます。
- ユニットと電源の間に温度調節器を追加しないでください。

過電圧保護と許容電圧

- リタールは、非標準の環境条件および接続条件からクーリングユニットを保護するために、次の対策を推奨しています。
- このユニットには過電圧保護が備わっていません。落雷やサージ電圧に対する保護に有効な対策は、パネルビルダーもしくは事業者により給電側で行ってください。
 - ユニットは、過電圧カテゴリ III に分類されており、機械の電気機器に関する規格 EN 60204-1 の要求事項を満たしています。電源電圧は、項 10 「詳細技術情報」に記載してある公差を超えてはなりません。
 - ユニットは、工場出荷時に高電圧テストされています。更なる高電圧テストは DC 電圧供給源によってのみ実施されなければなりません (最大 1500 V DC)。
 - 工場や生産設備内の電源ラインは、規格で定められている範囲を大きく上回るノイズを伝えている可能性があります。このような電源ラインが存在する場合は、外付けの EMC フィルターを使用する必要があります。
 - ユニットが使用される電源網に総出力 >70 kVA のインバーター、整流器あるいはトランスが使用されている場合は、クラス II のサージ防護機器をクーリングユニットへの電源回路に組み込んでください。EN 61800-1 に従ってサージ防護機器の仕様を決めてください。選定には次の値を目安として使用することができます。

トランス、パワーエレクトロニクス	想定消滅エネルギー
70 kVA...100 kVA	40 J

表 3: サージ防護機器の選定

トランス、パワーエレクトロニクス	想定消滅エネルギー
100 kVA...200 kVA	80 J
200 kVA...400 kVA	160 J
400 kVA...800 kVA	320 J

表 3: サージ防護機器の選定

適切なサージ保護モジュールの仕様 (テクニカルデータ):

- 最大連続使用電圧 $U_c = 350...400$ V, 50/60 Hz
- 最大放電電流 $I_{max} = 40$ kA
- 公称放電電流 $I_n = 20$ kA
- 電圧防護レベル $U_p = 1.75$ kV

三相交流ユニット

- 三相電源に接続する際は、回転磁界の左右を気にする必要はありません。ユニットに組み込まれている電子回路が自動的に必要とされる回転磁界を形成します。
- インバーターに接続されている機器は、インバーターが電氣的に監視し、不具合が生じた場合は停止します。

SCCR - 短絡電流定格

UL508A Supplement SB によると、クーリングユニットの標準 SCCR (短絡電流定格) は 5 kA です。ユニットを UL508A のフィーダー回路 > 5 kA に取り付ける場合は、フィーダー回路に対応する SCCR と通過電流 < 5 kA を備えた遮断器をクーリングユニットの一次側の直前の電気回路に組み込む必要があります。

ドアスイッチ

- 1 個のドアスイッチを複数のクーリングユニットに接続することは絶対にしないでください。
- 1 台のクーリングユニットに、並列回路で複数のドアスイッチを接続することは可能です。
- 接続ケーブルの最小断面積は、ケーブルの長さが 2m の場合で 0.3mm² です。
- ドアスイッチへの配線抵抗は最大 50Ω です。
- ケーブルの最大許容長さは 10 m です。
- ドアスイッチは必ず無電位で接続してください。外部電源は必要ありません。
- ドアスイッチの接点は、ドアが開いている状態で、クローズとなるものをお使いください。
- ドアスイッチ用の安全超低電圧は、内部電源から供給されます。電流は約 5mA DC です。
- ドアスイッチを信号プラグの端子 5 と 6 に接続してください。

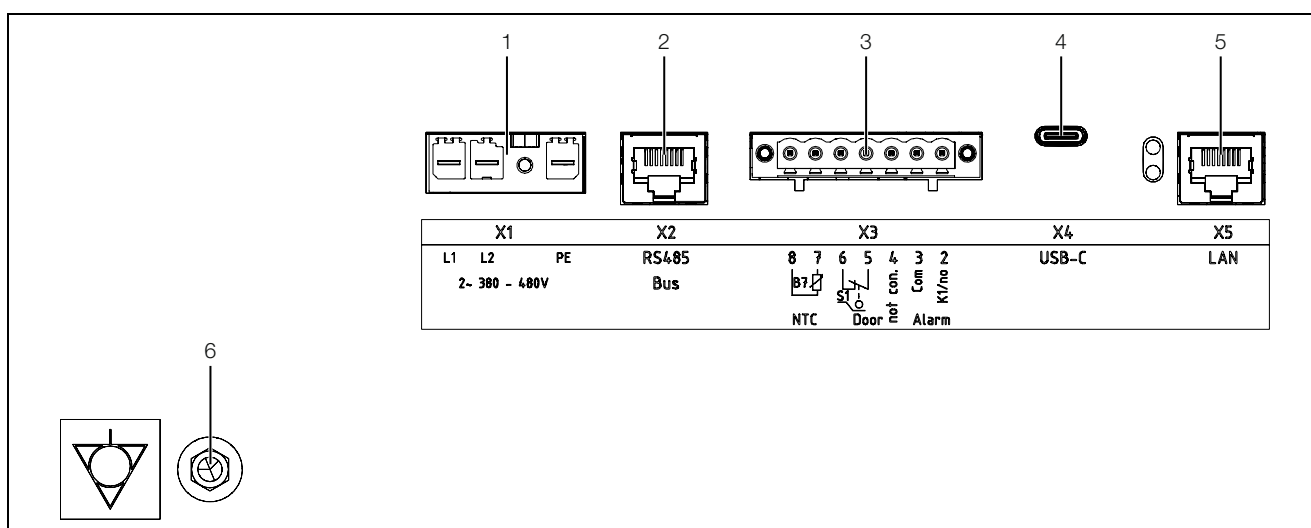


イラスト 43: 電源接続とインターフェース

各部の説明

- 1 X1: 電源接続
- 2 X2: IoT インターフェース (RS485)
- 3 X3: 信号線接続 (外付け温度センサー、ドアスイッチ、アラームリレー)
- 4 X4: USB-C インターフェース
- 5 X5: Rittal Smart Service Portal (LAN)
- 6 等電位化用接続箇所 (M6)

等電位化

EMC の理由により、ユーザー既存の等電位化システムにユニットを接続する場合は、等電位化接続ポイントに導線を接続することができます。接続ポイントは、そのための電気用図記号で示されています (イラスト 43, ポジション 6 参照)。

- ボルト、ワッシャーおよびコンタクトワッシャーを使って、等電位化導線をユニットの接続ポイントに留めてください。

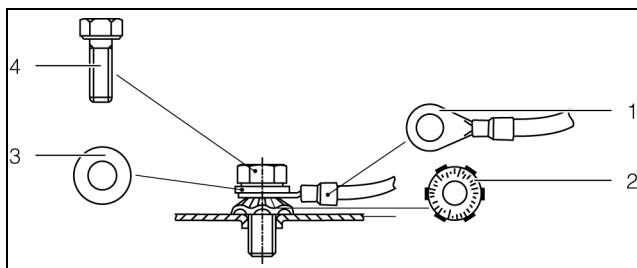


イラスト 44: 等電位化導線の留め方

各部の説明

- 1 圧着端子付き保護接地導線
- 2 コンタクトワッシャー
- 3 ワッシャー
- 4 ボルト



注記：
規格上、電源接続ケーブル内のアース線は等電位化導線としての効力はありません。

5.4.2 電源の配線



注記：

- シールドタイプの電源線と信号線のご使用をお勧めします。
- シールド線のシールド部は等電位化用接続点 (イラスト 43) に接続できます。

- 部品 (付属品) 袋から電源プラグを取り出し、付属の接続ラベルに従って電源を接続してください (イラスト 45 あるいはイラスト 46)。
- 給電ケーブルの電源プラグへの接続には、銅導体のみをご使用ください。

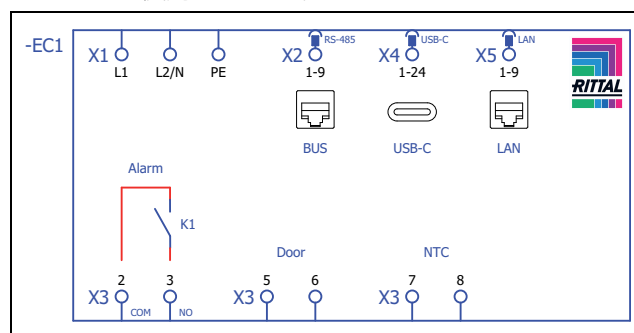


イラスト 45: 回路図 SK 3178800, SK 3178801, SK 3179800, SK 3179801, SK 3180800, SK 3184800

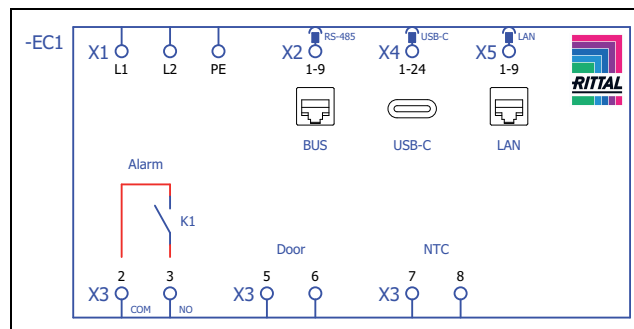


イラスト 46: 回路図 SK 3184840

各部の説明

- X1 電源接続
- K1 アラームリレー (出荷時: 非通電時はオープン)

5 設置

JP

Door ドアスイッチ (オプション、ドアスイッチ無し: 端子 5、6 はオープン)
 NTC 外付け温度センサー (オプション)
 X2 RS-485 インターフェース
 X4 USB-C インターフェース
 X5 Rittal Smart Service Portal (LAN)

ケーブル配線の固定オプション

引っ掛けクリップをユニット背面の配線接続部付近に付け替えることで、引っ掛けクリップを配線固定具として利用できます。

- 引っ掛けクリップを、埋め込み取り付けの場合は前面から、表面取り付けの場合は背面から、取り外してください。

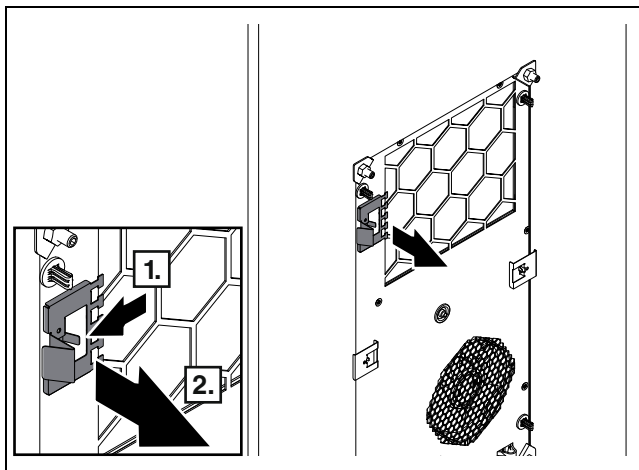


イラスト 47: 「埋め込み取り付け」の場合、引っ掛けクリップをユニットの前面から取り外す (イラストは参考例です)

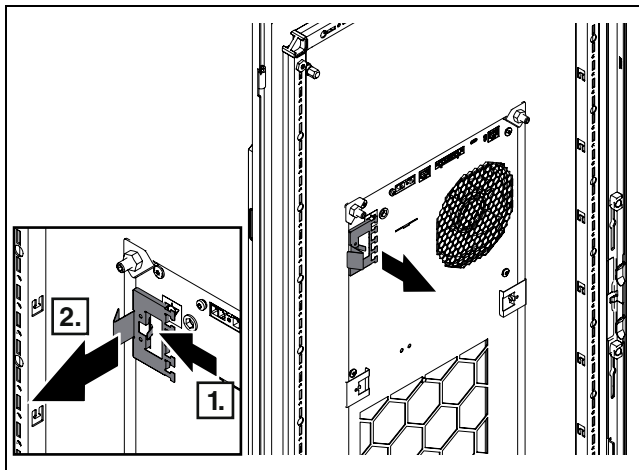


イラスト 48: 「表面取り付け」の場合、引っ掛けクリップをユニットの背面から取り外す (イラストは参考例です)

- 次に、引っ掛けクリップをユニット背面の配線接続部付近に挿入します。

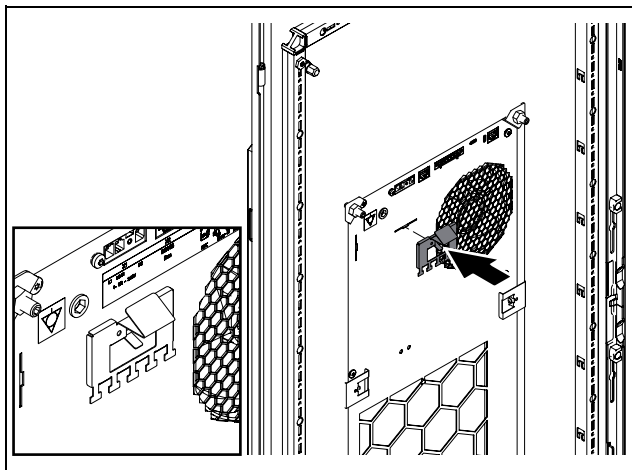


イラスト 49: 引っ掛けクリップをケーブルガイドに利用 (イラストは参考例です)

- ケーブルタイなどを使用して、引っ掛けクリップを配線固定具としてご利用ください。

5.4.3 アラームリレーの接続

クーリングユニットのシステムメッセージは、無電位リレーアウトプットにより、外部の信号源へ転送することができます。

リレー接点は、非通電状態で、NO (ノーマルオープン) です。クーリングユニットの電源を入れると、アラームリレーは励磁され、閉じます。これが工場出荷時の設定におけるクーリングユニットが正常に運転している時のリレー接点の状態です。システムメッセージが発生したり電源が切れたりすると、すぐにアラームリレーの接点は開きます。

アラームリレーの論理設定は、「Rittal Scan & Service」アプリを介して変更できます (項 7.5.2 「Configuration (環境設定)」参照)。

- 信号伝達コネクター (X3) の接続端子 3 (アラーム K1) に適切な接続ケーブルを接続してください。
- アラームリレーを介して、どのシステムメッセージを出力するかを設定してください (項 7.4.8 「システムメッセージの活用」参照)。

AC $\cos \phi = 1$	DC
I max. = 2 A U max. = 250 V	I max. = 2 A U max. = 30 V

表 4: 接続データ

5.4.4 インターフェース

クーリングユニットには、外部のシステムとのコミュニケーションをとるために、次のインターフェースが備わっています:

- USB-C インターフェース、背面側
- RS-485 インターフェース、背面側
- NFC インターフェース、前面側
- Rittal Smart Service Portal (LAN) へのインターフェース、背面側

USB-C インターフェース

背面の上部には、USB-C インターフェース (X4) が用意されています。ここに PC をつなぐことにより、簡単にアップデートを実行することができます (項 7.3 「アップデートプログラム」参照)。
他の USB 機器はこの接点では認識されません。

RS-485 インターフェース

RS-485 インターフェース (X2) は、背面の接続ボックス内にあります。ここに、お客様固有の監視システム、エネルギー管理システムおよび (あるいは) 上位のシステムとクーリングユニットとのネットワーク化を可能にする IoT インターフェースを接続することができます。

- アクセサリーの IoT インターフェースを RS-485 インターフェース (X2) に接続してください。



注記：

クーリングユニットを RS-485 インターフェースから直接つなぐことはできません。

NFC インターフェース

NFC インターフェースを介して「Rittal Scan & Service」アプリでクーリングユニットにアクセスできます。リタールが用意したアプリ以外の方法でのアクセスはできません。



イラスト 50: 「Rittal Scan & Service」アプリのダウンロードオプション

Rittal Smart Service Portal (LAN)

背面の上部には、LAN インターフェース (X5) があります。これを使用すれば、Rittal Smart Service Portal への直接接続を確立できます。

6 運転開始

JP

6 運転開始



注記：

十分な潤滑と冷却が行われるためには、圧縮機内の潤滑油が所定の場所にたまっている必要があります。そのために、クーリングユニットを取り付けた後は、最低 30 分待ってから運転を開始してください。

- 上記のユニット取り付け後の運転開始までの最低 30 分の待ち時間は、必ず守ってください。
- 赤いタブで保護フィルムをディスプレイから剥がしてください。
- 次に、クーリングユニットへの一次側電源のスイッチを入れます。

まず、7セグメントインジケータのすべてのセグメントが1つずつ点灯し、しばらくするとスタート画面が表示されます。

- 設定温度の調節など、ユニット上で個々の設定を行ってください(項7「操作」参照)。



注記：

運転開始前にクーリングユニットの気密試験や圧力試験を行う必要は**ありません**。これらのことは、リタールの工場において行われます。



注記：

クーリングユニットが起動すると、現在のソフトウェアバージョンがディスプレイに表示されます。

リタールは、運転を開始する前に、ソフトウェアのアップデートが利用可能かどうかを、リタールのウェブサイトを確認することをお勧めしています。

- 最新のソフトウェアが入手可能な場合は、クーリングユニットのソフトウェアを更新してください(項7.3「アップデートプログラム」参照)。

7 操作

ユニットの前面にあるディスプレイ (イラスト 2 あるいはイラスト 3、ポジション 4) でクーリングユニットを操作できます。

7.1 ディスプレイによる制御

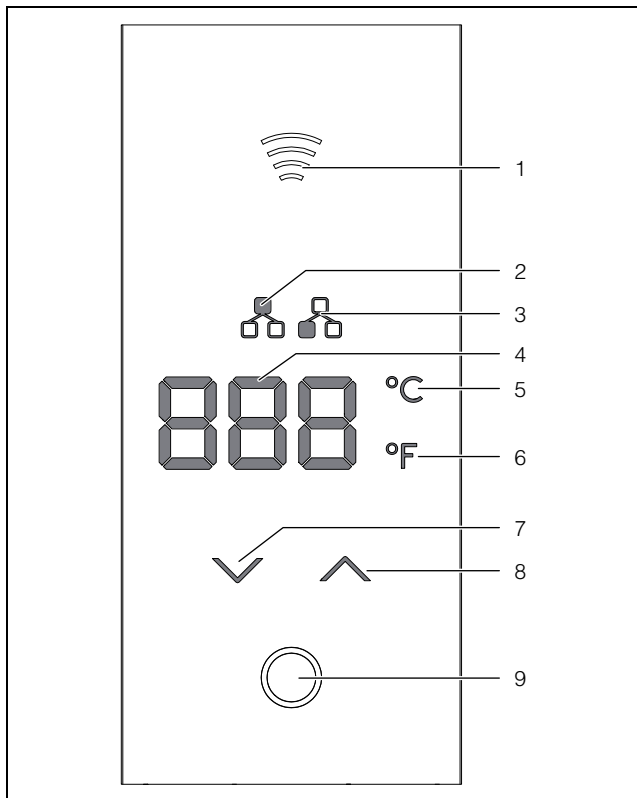


イラスト 51: ディスプレイ

各部の説明

- 1 状態表示「NFC」
- 2 状態表示「マスター」
- 3 状態表示「スレープ」
- 4 7セグメントインジケータ (x3)
- 5 単位「摂氏」
- 6 単位「華氏」
- 7 方向キー「下げる」
- 8 方向キー「上げる」
- 9 ホームキー

クーリングユニットは自動的に運転します。電源を入れた後、蒸発器ファンが作動し (イラスト 1、ポジション 10 参照)、エンクロージャー内の空気を循環させます。

圧縮機および凝縮器ファンはコントローラーによって制御されます。

ディスプレイには 3 桁の 7 セグメントインジケータが備わっています (イラスト 51、ポジション 4 参照)。電源を入れてから約 10 秒後に内部温度がここに表示され、エラーメッセージまたはシステムメッセージがない限り、継続的に表示されます。このようなメッセージが発生した場合は、温度と交互に表示されます。

ユニットのプログラミングは、ディスプレイ上の操作キー (ホームキー (OK キー) および方向キー) で行

われます。関係するパラメーターもディスプレイに表示されます。

7.2 プログラミングに関する一般情報

最も重要なパラメーターは、あらかじめ定められている範囲 (最小値、最大値) 内で、方向キーやホームキーを使って、ディスプレイ上から直接変更できます。

プログラミング手順は、すべての調整可能なパラメーターについて、同じです。

- タッチエレメントを操作するには、それぞれのマーキングの点灯しているキーの上に指を幅広く置いてください。

プログラミングモードの呼び出し：

- ホームキーを短く押してください。
内部温度の表示に加え、ディスプレイ上のホームキーと 2 つの方向キーが点灯します。
- 次にホームキーを約 3 秒間押してください。
「Cod」が表示されます。
- 再びホームキーを短く押してください。
- 方向キーを使って、ユニットの PIN を入力してください。
デフォルト値は「22」です。
- ホームキーをもう一度押して、入力されたコードを確定します。

コードが正しく入力されている場合は、温度設定の「tSE」メニューが表示されます。15 秒間入力が行われないと、メニュー画面は消え、内部温度が表示されるスタート画面に戻ります。

- ホームキーを約 6 秒間押し続けることで、スタート画面に直接戻ることもできます。

プログラミングモードをアクティブにした後、メニューのナビゲーションと設定値の変更は、次のスキームに従って行われます：

- 現在のレベル上のすべてのメニューや設定項目をスクロールしたり、数値を増減したりするときは、方向キーを押してください。
- 下位のメニューに移動するときは、ホームキーを短く押してください。
- 上位のメニューに戻る、あるいは設定した数値 (定められている範囲内) を確定するときは、ホームキーを約 3 秒間押してください。

数値または設定が変更された場合、ディスプレイに「ACC」というメッセージが約 1 秒間表示されます。その後、上位のメニューが表示されます。

NFC インターフェース経由で利用できる「Rittal Scan & Service」アプリを使用すると、詳細設定を実行できます (項 7.5 「Rittal Scan & Service アプリ」参照)。

7.3 アップデートプログラム

アップデートプログラムを使用すれば、ソフトウェアアップデートを実行できます。そのためには、クーリングユニットの背面にある USB-C インターフェースを使用します。

アップデートプログラムは、ウェブサイトの製品詳細ページのダウンロードエリアにあります。

7 操作

JP

7.4 ディスプレイ経由の設定オプション

7.4.1 制御モードの選択

クーリングユニットの冷却能力は、次の3つの設定温度値の1つで制御されます：

- **内部温度 (工場設定値)：** エンクロージャー内でクーリングユニットに吸入される空気の温度。
- **外部センサー：** 外付けの温度センサーで計る、エンクロージャー内のホットスポット等の温度。
- **吹出口温度：** 外付けの温度センサーを使って、クーリングユニットの冷気出口で測定される温度。

制御モード「外部センサー」

センサーの位置決めをする際は、次の注意事項を守ってください。センサーに関する**禁止事項：**

- クーリングユニットから吹き出る冷気から直接影響を受けてはいけません
- 外部にある熱源や熱放射による影響を受けてはいけません
- 湿気にさらされてはいけません
- 接続ケーブルを AC 電線の近くに配線してはいけません
- センサー素子から 10 cm 以内にある接続ケーブルを、異なる温度レベルに配線してはいけません

センサーに関する**要求事項：**

- クーリングユニットの作用範囲内に設置してください
- クーリングユニットから吹き出される空気とよく混ざり合った、十分な動き (流れ) のある空気からしてください
- 固体や液体との距離を十分にとってください



注記：

外付け温度センサーは、リタールのアクセサリーとして販売されています (項 13 「アクセサリー」参照)。

制御モード「吹出口温度」

- クーリングユニットの冷気吹出口前のマーキングがあるところに外付けの温度センサーをケーブルタイで取り付けてください (イラスト 52)。

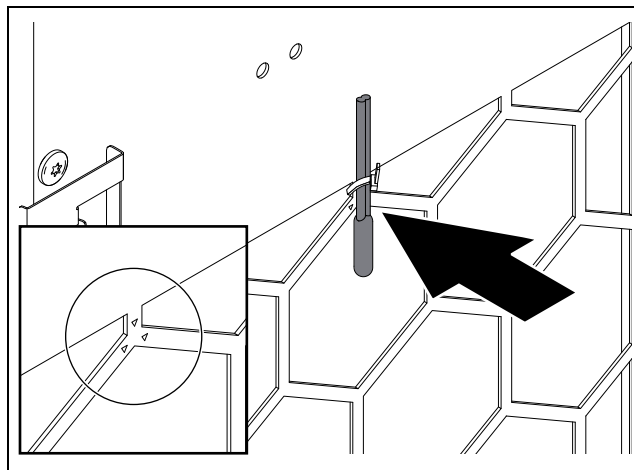


イラスト 52: 冷気出口前の温度センサー (イラストは参考例です)



注記：

センサー素子がハウジングに接触しないようにしてください。



注記：

吹出口温度の精度を保証するには、少なくとも総冷却能力の 50% の負荷 (熱損失) の搭載が必要となります。冷却能力に関してはユニットの特性線図を確認ください。

制御モードの選択

- 「tSE」メニューに入って、ホームキーを短く押してください。
制御モードを選択するためのサブメニュー「Con」(Control Mode) が表示されます。
- 方向キーで希望する制御モードを選んでください。
 - 「Int」：制御モード「内部温度」(Internal temperature)
 - 「Est」：制御モード「外部センサー」(External sensor temperature)
 - 「Out」：制御モード「吹出口温度」(Outlet temperature)
- 上位のメニューに戻るには、ホームキーを約 3 秒間押してください。
制御モードが変更された場合、ディスプレイに「ACC」というメッセージが約 1 秒間表示されます。その後、上位のメニュー「Con」が表示されません。

7.4.2 設定温度の調整

- 「tSE」メニューに入って、ホームキーを短く押してください。
制御モードを選択するためのサブメニュー「Con」(Control Mode) が表示されます。
- 方向キーで「SP」(Setpoint) メニューを選択し、ホームキーをもう一度短く押します。
現在設定されている設定温度が表示されます。

- 方向キーで希望する設定温度が表示されるまで値を調整してください。
制御モードによって、設定温度を以下の範囲内で変更できます。

表示	パラメーター	設定温度	工場設定値
„Int“	内部温度	20 °C (68 °F)	35 °C (95 °F)
„Est“	外部センサー	50 °C (122 °F)	
„Out“	吹出口温度	18 °C (64 °F) ~ 28 °C (82 °F)	24 °C (75 °F)

表 5: 設定温度の調整範囲

- 上位のメニューに戻るには、ホームキーを約 3 秒間押します。
設定温度が変更された場合、ディスプレイに「ACC」というメッセージが約 1 秒間表示されます。その後、上位のメニュー「SP」が表示されます。

7.4.3 単位の設定

ユニットのすべての温度値は、摂氏度「°C」または、華氏度「°F」で表示することができます。単位が変更されると、設定されているすべての温度値がそれに応じて自動的に換算されます。

- 「tSE」メニューに入って、ホームキーを短く押してください。
制御モードを選択するためのサブメニュー「Con」(Control Mode) が表示されます。
- 方向キーで「CF」(Celsius/Fahrenheit) メニューを選択し、ホームキーをもう一度短く押します。
現在設定されている単位が表示されます。
- 方向キーで希望する単位が表示されるまで、設定オプションを切り替えてください。
- 上位のメニューに戻るには、ホームキーを約 3 秒間押します。
単位が変更された場合、ディスプレイに「ACC」というメッセージが約 1 秒間表示されます。その後、上位のメニュー「CF」が表示されます。

7.4.4 テストモード

コントローラーにはテスト機能が備わっていて、クーリングユニットの設定温度やドアスイッチ機能に関係なく冷却運転を行えます。

- 方向キーで「tSE」メニュー内の「tSt」メニューを選択し、ホームキーを短く押します。
現在の設定「Off」が表示されます。
- 方向キーで「On」を選択し、ホームキーを約 3 秒間押してください。
クーリングユニットの運転がスタートします。
ディスプレイには、テストの進行状況がパーセンテージで表示されます。パーセント記号の略号は、1 秒ごとに変化します。

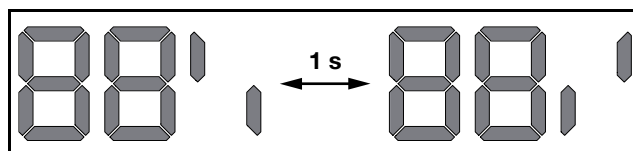


イラスト 53: 変化するパーセント記号の略号

全部のテストにかかる時間は約 7 分です。エラーが発生した場合は、テスト終了後に「Err」が表示され、問題がなかった場合は「Ok」と表示されます。

- スタート画面に戻るには、ホームキーを短く押してください。

7.4.5 システムメッセージを手動で削除

手動リセットが必要なシステムメッセージの場合は、メッセージ「rSt」とシステムコードと現在温度とが交互にディスプレイに表示されます。

- まず、システムメッセージの原因を取り除いてください。
- その後、ホームキーを押してから、両方の方向キーを同時に 3 秒間押し、システムメッセージを削除してください。
削除が済めば、ディスプレイに「ACC」と表示されます。

7 操作

JP

7.4.6 プログラミングの概要

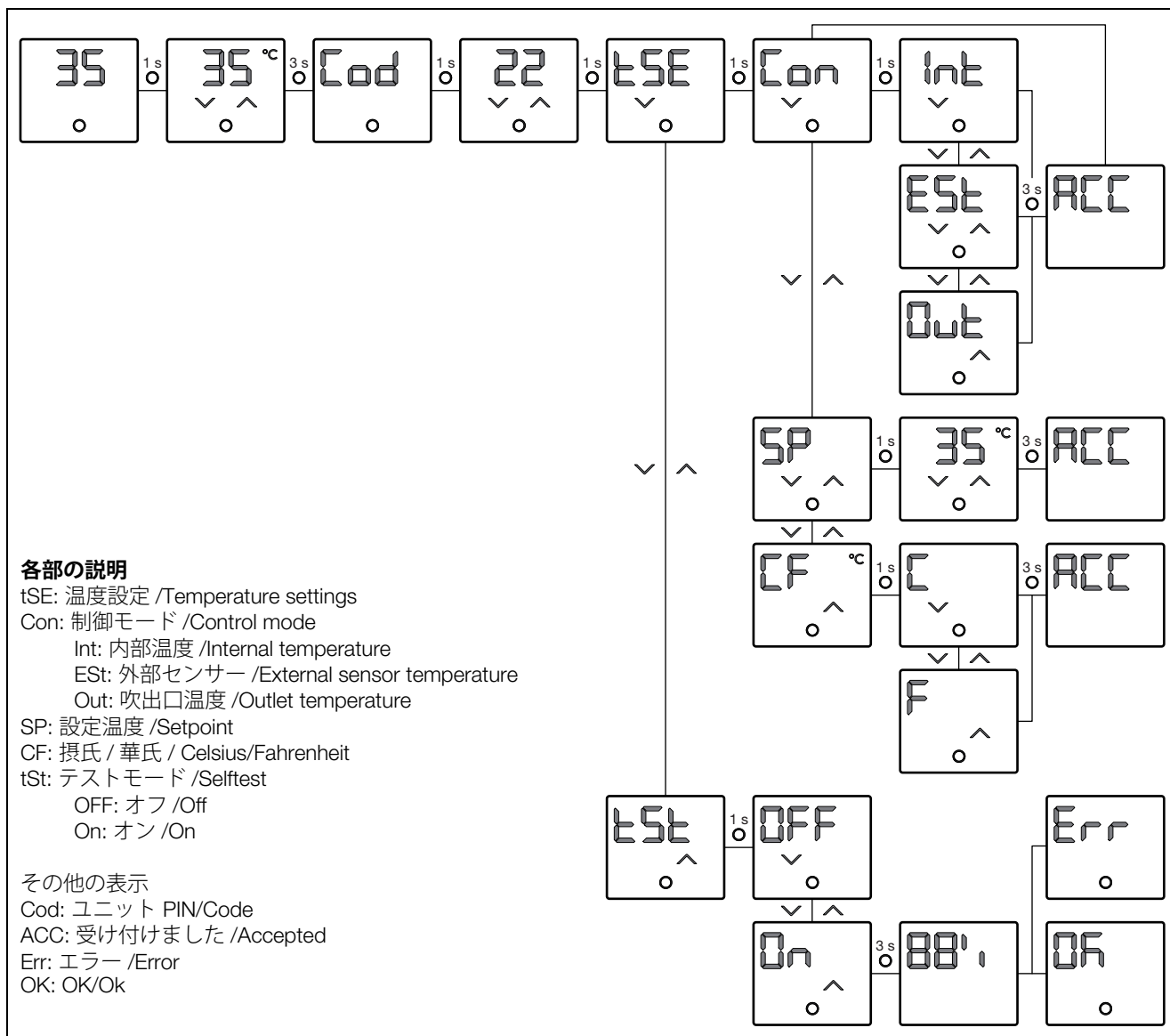


イラスト 54 : プログラミングの概略

7.4.7 ユニットの並列運転

IoT インターフェース (品番 SK 3124300、項 13「アクセサリ」をご覧ください) を使用すると、クーリングユニット 2 台までの並行オン/オフを実現できます。詳細については、IoT インターフェースに関するドキュメント「補足マニュアル」をご参照ください。このドキュメントは、リタールのウェブサイトからダウンロードできます。

7.4.8 システムメッセージの活用

システムメッセージは、ディスプレイ上に、システムコードとして表示されます。特定のメッセージについては、ライトバーも赤で点滅します。警告メッセージ (表 7 をご覧ください) は、黄色で示すこともできます。このことは、「Rittal Scan & Service」アプリの「システムメッセージ」で有効にする必要があります。さらに、信号伝達コネクタ (X3) のアラームリレー (無電圧接点、端子 2 と 3) によるメッセージを活用することもできます。

リレー接点は、非通電状態で、NO (ノーマルオープン) です。クーリングユニットの電源を入れると、アラームリレーは励磁され、閉じます。これが工場出荷時の設定におけるクーリングユニットが正常に運転している時のリレー接点の状態です。システムメッセージが発生したり電源が切れたりすると、すぐにアラームリレーの接点は開きます。アラームリレーの論理設定は、「Rittal Scan & Service」アプリを介して変更できます (項 7.5.2「Configuration (環境設定)」をご覧ください)。

7.5 Rittal Scan & Service アプリ

7.5.1 一般情報

「Rittal Scan & Service」アプリを使用すると、NFC インターフェースを介して、クーリングユニットの設定をすばやく簡単に変更できます。

- 「Rittal Scan & Service」アプリを適切なスマートフォンにインストールしてください(項13「アクセサリー」参照)。
- NFC scan をタッチしてクーリングユニットにつなぎます。
工場出荷時のユニット PIN の設定は「22」です。



注記：
「Rittal Scan & Service」アプリは、直感的に操作できます。したがって、アプリ内の領域や各種設定については、以下で簡単に説明します。

7.5.2 Configuration (環境設定)

「Configuration (環境設定)」の「Device configuration (ユニットの設定)」で、クーリングユニットの基本設定を行うことができます。その一部は、ディスプレイを介してユニットに直接設定することもできます。以下では、追加設定について簡単に説明します。

Device name (ユニット名)

お客様が割り当てたクーリングユニットの名称。この名称は、個々のユニットを区別するために割り当てることができます。

Alarm setpoint (警報しきい値)

測定された温度が設定温度と、ここで設定された温度差よりも高い場合は、アラームメッセージ(高温異常)が出力されます。次の表は、制御モードに応じて設定可能な温度差(警報しきい値)の範囲を示しています。

パラメーター	警報しきい値	工場設定値
内部温度	設定温度 + 3 °C (5 °F)	設定温度 + 5 °C (9 °F)
外部センサー	設定温度 + 15 °C (27 °F)	
吹出口温度	設定温度 + 12 °C (21 °F) ～ 設定温度 + 24 °C (40 °F)	設定温度 + 14 °C (25 °F)

表 6: 警報しきい値



注記：
クーリングユニットは、制御モード「外部センサー」および「吹出口温度」においても、吸入される空気の温度も監視しています。が、熱損失の上昇などにより、設定されている警報しきい値を超える恐れがある場合は、その間冷却能力を上げますので、温度が設定されている設定温度を下回ることがあります。制御モード「外部センサー」では、50°C (122°F) の固定しきい値が使用されます。

したがって、アラームメッセージ「高温異常」が発報される絶対温度値は次のように計算します：

- 限界温度 = 設定温度 + 警報しきい値
- 制御モード「吹出口温度」の例：
- 設定温度 : 24 °C (75 °F)
 - 警報しきい値 (差) : 14 °C (25 °F)
 - 限界温度 : 38 °C (100 °F)

最初の状況：

- 吸い込み気温 : 37 °C (< 警報しきい値)
- 吹き出し気温 : 24 °C (= 設定温度)

警報しきい値を超えた場合：

- 吸い込み気温 : 39 °C (> 警報しきい値)
- 吹き出し気温 : 22 °C (< 設定温度)

冷却能力を上げたことにより、警報しきい値を下回ったとき：

- 吸い込み気温 : 37 °C (< 警報しきい値)
- 吹き出し気温 : 24 °C (= 設定温度)

Alarm relays (アラームリレー) > Switch logic (論理設定)

ここで、リレー出力の論理回路、つまり、「開く」として使用するか、「閉じる」として使用するかを指定できます。



注記：
工場出荷時の設定は、通電中正常稼働であれば「closed (閉じている)」です。

Alarm relays (アラームリレー) > System message(s) assignment (システムメッセージ割り当て)

ここで、リレー出力(接点)の切り換えを実行するシステムメッセージを指定します。

- リストで、リレー出力(接点)の切り替えに使用したいメッセージのスライドスイッチをアクティブにします。

Filter mat (フィルターマット) > Filter reference (フィルター情報)

ここでユニットを、恒久的なフィルターマット使用の運転に、設定することができます。

ユニットが既にフィルターマット使用の運転に設定されている場合は、アイコン「フィルター更新」を操作することによって、保留中のシステムメッセージ「要フィルター交換」をリセットすることができます。

7 操作

JP



注記：

新しいフィルターマットが挿入されたことによって、外部循環経路の通気量が増えたことをユニットが認識した場合も、メッセージは自動的にリセットされます。通気量の評価は、圧縮システムを一定の回転速度で運転させる場合にのみ可能で、数分間かかります。

Filter mat (フィルターマット) > Alarm tolerance (アラーム許容差)

ここでは、5つの段階でアラーム許容差を設定する、あるいはフィルターマット監視機能を解除することができます。設定されたアラーム許容差を超えると、ディスプレイにシステムコード「A03」が表示されません。

例：

- 設定温度 : 35 °C (95 °F)
- 外部温度 : 20 °C (68 °F)

アラーム許容レベル「中」が選択された場合は、システムメッセージ「要フィルター交換」がディスプレイに表示されるまでに、約 35 % の外部循環経路における通気量の低下を許容します。



注記：

外部循環経路における通気量の低下が増せば増すほど、クーリングユニットの最大冷却能力およびエネルギー効率も下がります。

次のイラストは、外部循環経路における通気量による冷却能力の典型的な推移および警報点を表しています (イラスト 55)。

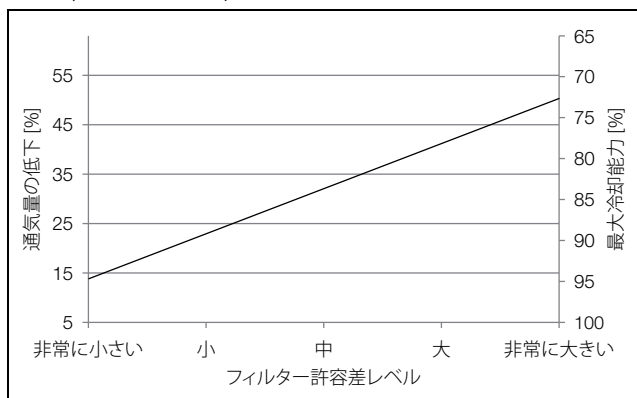


イラスト 55: 冷却能力の典型的な推移



注記：

- フィルターマット監視機能を解除 (レベル「解除」) した後でも、フィルター許容差レベルを選択することは可能です。しきい値を超えた場合は、システムコード「A03」の代わりに「A21」がディスプレイに表示されます。
- フィルターマット監視機能を解除し、後にフィルター許容差レベルも選択されなければ、システムメッセージは表示されません。

Light bar (ライトバー)

ユニットの通常運転時におけるライトバーの色はここで指定できます。白 (工場出荷時の設定)、ピンク、緑、青のいずれかを選択することも、通常運転時はライトバーをオフにすることもできます。

Device PIN (ユニット PIN の変更)

工場出荷時はユニット PIN を「22」に設定してありますが、ここでその値を変更できます。変更できる範囲は「00」～「99」です。



注記：

ユニット PIN を変更する場合は、まず、現在のユニット PIN を入力する必要があります。

「Rittal Smart Service (リタールスマートサービス)」と「IoT Interface (IoT インターフェース)」

「Configuration (環境設定)」エリアでは、本来のユニットの設定に加え、リタールスマートサービスへの接続を設定したり、接続されている IoT インターフェースからの IP 情報を取得したりすることもできます。

7.5.3 Technical guide (テクニカルガイド)

「Technical guide (テクニカルガイド)」エリアでは、基本的な運転データとクーリングユニットの現在のステータスを見ることができます。

Operating data (運転データ)

- 過去 24 運転時間の平均効率 (EER) 値。
- 過去 24 運転時間の内部温度の最小値と最大値。

Software (ソフトウェア)

使用されているソフトウェアバージョン、最後の更新日時、および更新が利用可能かどうかについての情報はここにあります。

System message(s) (システムメッセージ)

7セグメントインジケーターには1つのシステムコードしか表示されませんが、ここではプレーンテキストで保留中のシステムメッセージを表示できます。さらに、エラー修復や障害復旧のために有効だと考えられる処置もここに表示されます。

また、ユニットを最後に再起動させてからのすべてのメッセージを一覧表示にしたメッセージ履歴を見することもできます (Show message history)。最後に再起動される前に発生したすべてのメッセージについては、メッセージが発生した時点までの運転時間が表示されます。

7.5.4 Product information (製品情報)

「Product information (製品情報)」エリアには、品番、シリアル番号などのクーリングユニットに関する基本的な情報が表示されます。また、利用可能なアクセサリに関する情報も提供されます。

7.5.5 Service and spare parts (サービスおよびスペアパーツ)

「Service and spare parts (サービスおよびスペアパーツ)」エリアは、クーリングユニットのスペアパーツの検索とサービス窓口の確認が可能です。

7.5.6 Fast copy (高速コピー)

「Fast copy (高速コピー)」機能を利用すると、1台のクーリングユニットの設定すべてを、他の任意の数のクーリングユニットにコピーできます。この機能は製品管理に所属しており、スキャンされたすべての製品は整理され、リスト形式で呼び出すことができます。

7 操作

JP

7.6 システムメッセージのリスト

システムコード	システムメッセージ	ライトバー	アラームリレーアウトプット (工場出荷時設定)	システムメッセージの説明
A01	ドアスイッチ	赤	-	エンクロージャーのドアが開いています。エンクロージャーのドアを閉じてください。問題は解決しましたか？ Rittal Scan & Service アプリをご覧ください。エラー修復のための提案が記載されています。
A02	高温異常 (内部)	黄	-	測定中の内部温度が、クーリングユニットで設定してあるアラーム値を上回りました。Rittal Scan & Service アプリをご覧ください。エラー修復のための提案が記載されています。または、リターンサービスにお問い合わせください。
A03	フィルターマット	黄	-	クーリングユニット内のフィルターマットが汚れています。フィルターマットを交換またはクリーニングしてください。問題は解決しましたか？ Rittal Scan & Service アプリをご覧ください。エラー修復のための提案が記載されています。または、リターンサービスにお問い合わせください。
A04	高温異常 / 低温異常 (外部)	黄	-	クーリングユニットは、許容周囲温度 (-20°C ~ +60°C) の範囲外で使用されています。Rittal Scan & Service アプリをご覧ください。エラー修復のための提案が記載されています。または、リターンサービスにお問い合わせください。
A07	冷媒漏れ	赤	X	クーリングユニットの冷媒回路における冷媒不足による通報です。Rittal Scan & Service アプリをご覧ください。エラー修復のための提案が記載されています。または、リターンサービスにお問い合わせください。 このシステムメッセージは手動で削除する必要があります (項 7.4.5 「システムメッセージを手動で削除」参照)。
A09	外部ファンの故障	赤	X	クーリングユニットの外部循環経路にあるファンが故障しています。リターンサービスにお問い合わせください。
A10	内部ファンの故障	赤	X	クーリングユニットの内部循環経路にあるファンが故障しています。リターンサービスにお問い合わせください。
A11	圧縮機のエラー	赤	X	クーリングユニットの圧縮機のエラーによる通報です。Rittal Scan & Service アプリをご覧ください。エラー修復のための提案が記載されています。または、リターンサービスにお問い合わせください。
A12	センサー断線、凝縮器	赤	X	クーリングユニットの「凝縮器」センサーのセンサー断線による通報です。リターンサービスにお問い合わせください。

表 7: システムメッセージのリスト

システムコード	システムメッセージ	ライトバー	アラームリレーアウトブット (工場出荷時設定)	システムメッセージの説明
A13	センサー断線、外部温度	赤	X	クーリングユニットの「外部温度」センサーのセンサー断線による通報です。 リターンサービスにお問い合わせください。
A14	センサー断線、凍結	赤	X	クーリングユニットの「凍結」センサーのセンサー断線による通報です。 リターンサービスにお問い合わせください。
A16	センサー断線、内部温度	赤	X	クーリングユニットの「内部温度」センサーのセンサー断線による通報です。 リターンサービスにお問い合わせください。
A18	電子機器エラー	赤	X	クーリングユニットの電子機器エラーによる通報です。 Rittal Scan & Service アプリをご覧ください。エラー修復のための提案が記載されています。または、リターンサービスにお問い合わせください。
A20	電圧	赤	X	クーリングユニットが許容範囲外の電圧で使用されています。 Rittal Scan & Service アプリをご覧ください。エラー修復のための提案が記載されています。または、リターンサービスにお問い合わせください。
A21	凝縮器が汚れている	黄	-	クーリングユニットの凝縮器が汚れています。 Rittal Scan & Service アプリをご覧ください。エラー修復のための提案が記載されています。または、リターンサービスにお問い合わせください。
A22	空気の流れ、外部循環経路	黄	X	冷凍サイクル内の圧力が上限値を超えました。 Rittal Scan & Service アプリをご覧ください。エラー修復のための提案が記載されています。または、リターンサービスにお問い合わせください。
A23	空気の流れ、内部循環経路	黄	-	蒸発温度が低すぎます。 Rittal Scan & Service アプリをご覧ください。エラー修復のための提案が記載されています。または、リターンサービスにお問い合わせください。
A24	EEV アラーム	赤	-	クーリングユニットの電子式膨張弁の誤動作による通報です。 Rittal Scan & Service アプリをご覧ください。エラー修復のための提案が記載されています。または、リターンサービスにお問い合わせください。
A25	内部ファンアラーム	赤	X	クーリングユニットの内部循環経路にあるファンの回転速度が遅すぎます。 リターンサービスにお問い合わせください。
A26	外部ファンアラーム	赤	X	クーリングユニットの外部循環経路にあるファンの回転速度が遅すぎます。 リターンサービスにお問い合わせください。

表 7: システムメッセージのリスト

7 操作

JP

システムコード	システムメッセージ	ライトバー	アラームリレーアウトブット (工場出荷時設定)	システムメッセージの説明
A27	インバーター冷却器	黄	-	パワーエレクトロニクスの温度が高すぎます。Rittal Scan & Service アプリをご覧ください。エラー修復のための提案が記載されています。または、リターンサービスにお問い合わせください。
A28	センサー断線、吸気温度	赤	X	クーリングユニットの「吸気温度」センサーのセンサー断線による通報です。リターンサービスにお問い合わせください。
A29	外部センサー	赤	X	クーリングユニットの外部センサーが接続されていないか、誤動作しています。接続を確認するか、別の制御モードを選択してください。
A30	パラメーターチェック	黄	-	始動プロセスの際に、環境設定パラメーターを読み込むことができませんでした。Rittal Scan & Service アプリをご覧ください。エラー修復のための提案が記載されています。または、リターンサービスにお問い合わせください。
A31	インバーターエラー	赤	X	パワーエレクトロニクスでハードウェアの問題が検出されました。Rittal Scan & Service アプリをご覧ください。エラー修復のための提案が記載されています。または、リターンサービスにお問い合わせください。
A32	非常運転 アクティブ	赤	-	進行中のエラーにより、クーリングユニットの連続冷却能力は 50% に低下しています。リターンサービスにお問い合わせください。
A33	圧縮機、位相	赤	X	クーリングユニットの圧縮機のエラーによる通報です。リターンサービスにお問い合わせください。
A34	過負荷状態	黄	X	圧縮機に過剰な電流が流れていることが検出されました。Rittal Scan & Service アプリをご覧ください。エラー修復のための提案が記載されています。または、リターンサービスにお問い合わせください。
A35	冷却機能アラーム	赤	-	クーリングユニットの冷却機能は、現在または過去のエラーにより中断されました。原因を調べて修理などを行う、あるいは、リターンサービスにお問い合わせください。短時間にエラーが複数回発生した場合は、その原因を取り除いた後に、システムメッセージを手動で削除する必要があります (項 7.4.5 「システムメッセージを手動で削除」参照)。

表 7: システムメッセージのリスト

8 点検とメンテナンス

8.1 メンテナンス作業に関する安全上のご注意

メンテナンス作業を行うためには、ユニットを開ける必要があります。感電により障害を受ける危険性があります。

- メンテナンス作業に入る前に、電源を切ってください。
- 電源のスイッチが誤って入らないように、安全策を講じてください。
- クーリングユニットの電源ケーブルを、コネクターから切り離してください。
- さらに、ユニットに関する作業を開始する前に、最低 5 分間の待ち時間を設けてください。ユニットに組み込まれているコンデンサーが完全に放電するのを待つためです。
- エンクロージャー内での作業も必要であれば、カバーのされていない電源等にもご注意ください。
- 可能であれば、エンクロージャーごと電源から切り離してください。

熱交換器のフィンのようなシャープなエッジによるけがの危険性もあります。

- どのようなメンテナンス作業をする場合も、耐切創手袋をはめてください。

ユニットの内部には、表面が熱くなっているコンポーネントがあるので、カバーを外した後は、やけどの危険性があります。

- ユニット内部に関する作業を開始する前に、少なくとも 10 分間の冷却時間を設けてください。

8.2 冷媒サイクルに関するご注意

クーリングユニットは、製造時に必要とされる冷媒量で充填され、気密性が検査され、また、機能試験運転も行われています。冷媒サイクルは、メンテナンスフリーの完全密封システムです。そのような理由により、ユーザーによる冷媒サイクルのメンテナンス作業は必要ありません。



注意！

万一の冷媒サイクルの修理作業は、必ず冷凍技士にお任せください。

8.3 クーリングユニットのメンテナンス

外部の空気循環経路にあるコンポーネントは、汚れ目立つようであれば、掃除機や圧縮空気ですクリーニングしてください。



注記：

次に示すメンテナンス周期は、周囲空気の汚染度に強く影響されます。空気の汚染度合いが高いほど、メンテナンス周期も短くなります。

- 項 8.4 「圧縮空気によるクリーニング」に記載されているように、クーリングユニットの外面とルーバーグリル、およびユニットの外部循環経路にあ

るコンポーネントは、少なくとも 5000 ～ 8000 時間ごとにクリーニングしてください。

- さらに、頑固な、油を含む汚れも、コールドクリーナーのような不燃性のクリーナーで、落としてください。



注意！

ユニットのクリーニングには、絶対に可燃性の液体を使用しないでください。

組み込まれているメンテナンスフリーのファンはボールベアリングを採用しており、湿気やほこりから保護されていて、感熱式監視機能も装備されています。

- リターンは、クーリングユニットのファンを、40000 運転時間経過後に、異音等について調べることをお勧めします。

8.4 圧縮空気によるクリーニング

8.4.1 「埋め込み取り付け」の場合の取り外し方

埋め込み取り付けとしてエンクロージャーに取り付けてあるクーリングユニットを圧縮空気ですクリーニングする場合は、本体を取り付けカットアウトから完全に取り外す必要があります。



注記：

ユニットの取り外しは 2 人で行ってください。

- ユニットの背面にあるすべての接続プラグを外してください。
- 配線の固定に引っ掛けクリップを使用している場合は、引っ掛けクリップも外してください。ケーブル類（配線固定具を含め）はエンクロージャー内に残ります。
- 項 5.3.5 「クーリングユニットの埋め込み取り付け」の説明に従って、ルーバーグリルを取り外してください。



注記：

ルーバーグリルを取り外すとき、クーリングユニットはエンクロージャーのドアまたはサイドパネルに取り付けられています。これは、項 5.3.5 「クーリングユニットの埋め込み取り付け」にあるイラストとは異なりますので、ご注意ください。

- ユニットが取り付け用カットアウトから誤って落ちることがないように、2 人目の助けを借りてください。
- まず下部のナット付きコーナーブラケット 2 個をグラブねじから取り外してください。次に上部の 2 個も取り外してください。

8 点検とメンテナンス

JP

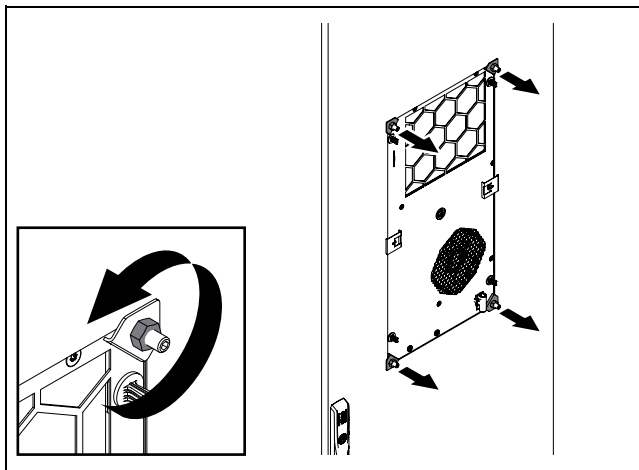


イラスト 56: 上部および下部のコーナーブラケットを取り外す



注意！
スプリングクリップの取り外しは必ず適切な工具（例えばニードルノーズプライヤー（ラジオペンチ）など）を使用して行ってください。

- クーリングユニットの前面、左側と右側の中間部にあるスプリングクリップを取り外してください。

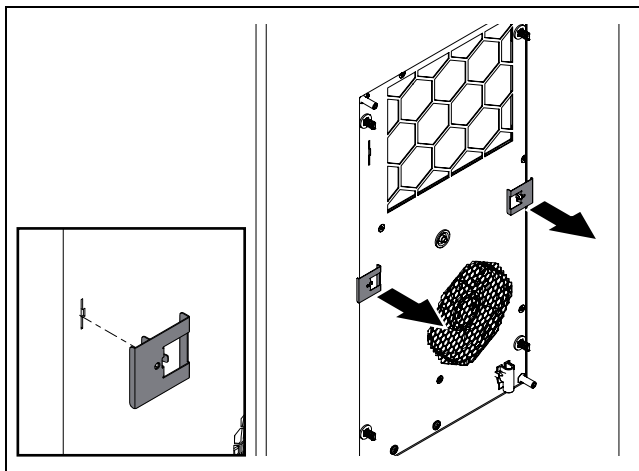


イラスト 57: スプリングクリップを取り外す

- クーリングユニットをなるべく傾けずに取り付け用カットアウトから引き出してください。

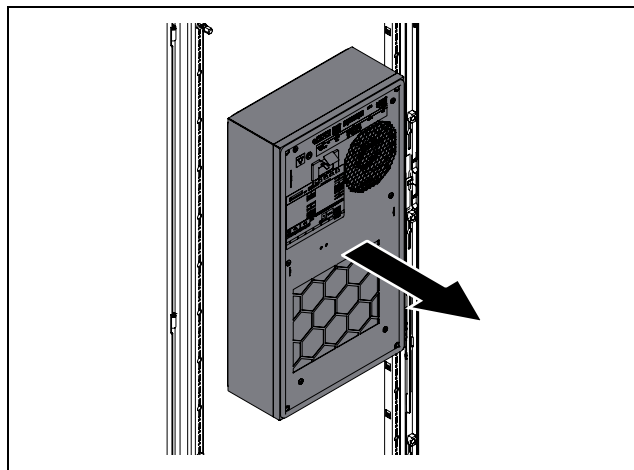


イラスト 58: クーリングユニットの取り付け用カットアウトからの引き出し

- ユニットの適切な場所に置いてください。
- 次に、項 8.4.3 「カバーを取り外す」の説明に従って、ユニットのカバーを取り外します。

8.4.2 「表面取り付け」の場合の取り外し方

表面取り付けとしてエンクロージャーに取り付けてあるクーリングユニットを圧縮空気でのクリーニングする場合は、ルーバークリルを外すだけで済みます。リアパネルとそこに固定されているすべてのコンポーネントは、取り付け用カットアウトから取り外す必要はありません。

- 項 5.3.5 「クーリングユニットの埋め込み取り付け」の説明に従って、ルーバークリルを取り外してください。



注記：
ルーバークリルを取り外すとき、クーリングユニットはエンクロージャーのドアまたはサイドパネルに取り付けられています。これは、項 5.3.5 「クーリングユニットの埋め込み取り付け」にあるイラストとは異なりますので、ご注意ください。

- 次に、項 8.4.3 「カバーを取り外す」の説明に従って、ユニットのカバーを取り外します。

8.4.3 カバーを取り外す



注意！
ユニットの内部には、表面が熱くなっているコンポーネントがあるので、カバーを外した後は、やけどの危険性があります。



注意！
カバーがリアパネルから取り外されると、クーリングユニットは安定性を失います。カバーを取り外す前に、リアパネルが転倒しないように、対策をとってください。

- カバーを取り外す前に、少なくとも 10 分間ユニットを冷やしてください。

これによって、ユニット内の高温になっている表面を十分に冷ますことができます。

- SK 317880x, SK 317980x および SK 3180800 の場合：カバーをリアパネルに留めている 8 本のねじを外してください。

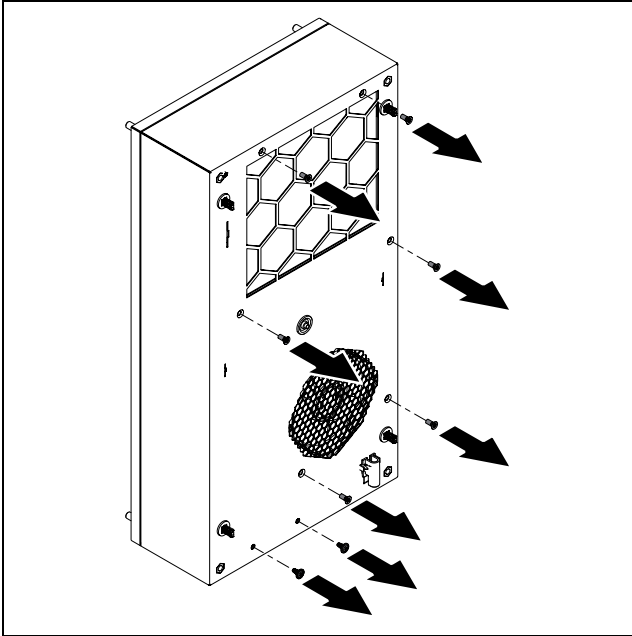


イラスト 59: 固定ねじを外す (SK 317880x, SK 317980x および SK 3180800)

- SK 31848x0 の場合：カバーをリアパネルに留めている 10 本のねじを外してください。

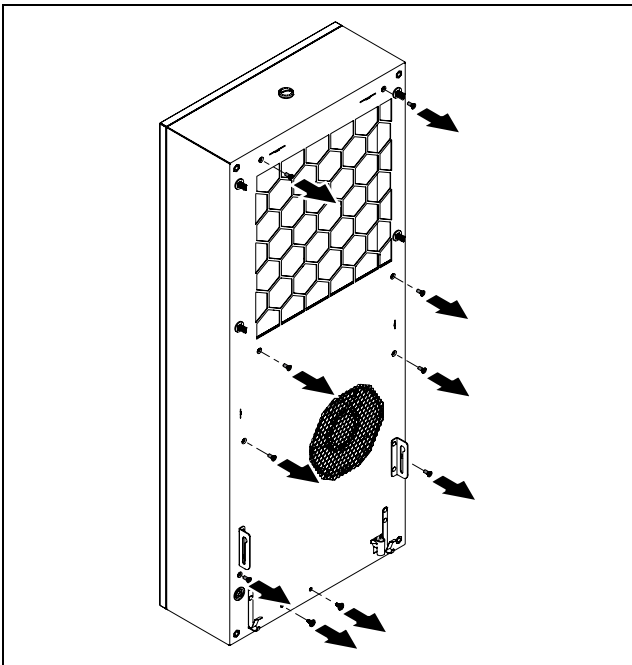


イラスト 60: 固定ねじを外す (SK 31848x0)

- カバーを軽く手前に (約 5 cm) リアパネルより引き離してください。
左下には、カバーとリアパネル間の保護接地線の接続箇所があります。

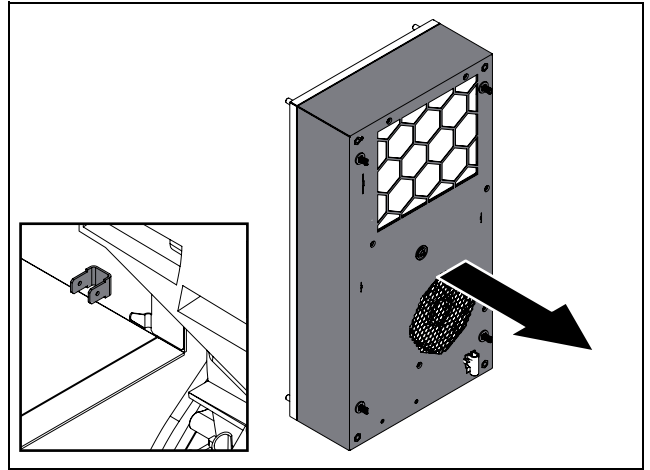


イラスト 61: 保護接地線の接続 (イラストは参考例です)

- カバー側の保護接地線の平形差込端子 (ファストン端子) を抜き取ってください。
- カバーをリアパネルから完全に取り外し、安全な場所に保管してください。

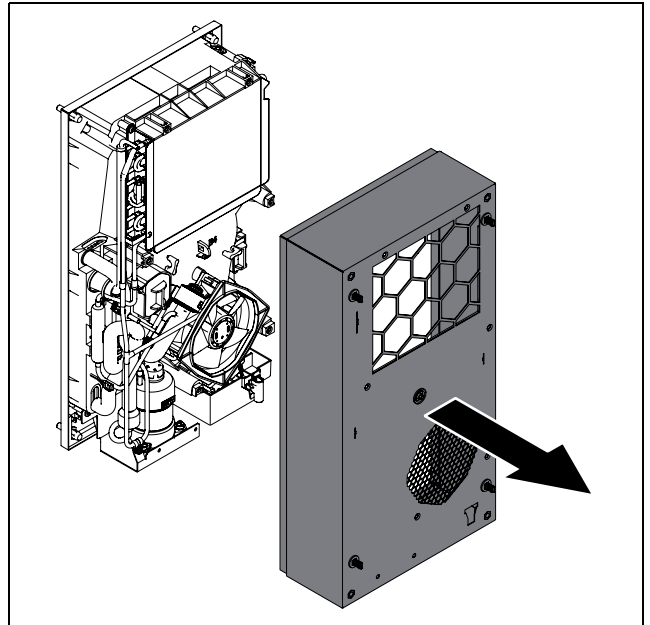


イラスト 62: カバーを取り外す

カバーの取り外しに関する作業はこれで終了です。これで、外部循環経路にあるすべてのコンポーネントに手が届くようになりました。

8.4.4 圧縮空気によるコンポーネントのクリーニング

カバーを取り外した後は、特に凝縮器、凝縮器ファンそして圧縮機領域などの外部循環側のコンポーネントにアクセスできるようになります。

- ユニット内部のシャープなエッジによるけがを避けるために、圧縮空気によるクリーニングの際は、耐切削手袋をはめてください。
- 汚れがクーリングユニットのサイドから吹き出るように、圧縮空気をコンポーネントに吹き付けてください。
- 代わりに、適当な掃除機を使って、すべてのコンポーネントの汚れを取ることもできます。

8 点検とメンテナンス

JP

8.4.5 クーリングユニットの再組み立て

クリーニング作業終了後、クーリングユニットを閉じ、埋め込み取り付けの場合は、再び取り付けカットアウトに取り付ける必要があります。

- まず、カバーをリアパネルに取り付けてください。組み立てと取り付けは、分解のときと逆の順序(項 8.4.3「カバーを取り外す」参照)。
- カバーを完全に取り付ける前に、保護接地線がカバーの平形差込端子(ファストン端子)に正しく接続されているかを確認してください(イラスト 61)。
- また、カバーを取り付ける際には、保護接地線が潰れたり損傷したりしないように十分に注意してください。



警告！

保護接地線が正しく接続されていない、あるいはまったく接続されていない場合は、感電により人命に危険を及ぼす可能性があります。

- 取り付け時に、カバーの固定ねじに関する次のトルクにご注意ください。
 - 圧縮機コンソールのボルト 2 本(ユニットの下部) : 3 Nm
 - 残りの 6 本または 8 本のねじ : 2 Nm
- 「表面取り付け」の場合は、クーリングユニットを再び取り付け用カットアウトに取り付けてください(項 5.3.4「クーリングユニットの表面取り付け」参照)。
- 「埋め込み取り付け」の場合は、ルーバーグリルを再びクーリングユニットに取り付けてください(項 5.3.5「クーリングユニットの埋め込み取り付け」参照)。
- クーリングユニットに電源をつないでください。

9 保管および処分



注記：

クーリングユニットを保管する際は、仕様（テクニカルデータ）に記載されている温度範囲にご注意ください。

運搬時の状態でクーリングユニットを保管してください。

密閉型冷媒サイクルには冷媒とオイルが含まれており、環境保護の観点から、専門的な廃棄処理をしなければなりません。廃棄処理は、リターン工場または専門業者において行えます。ご連絡ください（項14「顧客サービスのアドレス」参照）。

10 詳細技術情報

JP

10 詳細技術情報



注記：
「インバータの定格入力電流」という値は、
実験室条件下で、内蔵されているインバー
ターに流れる最大電流を表しています。こ
の値は UL 認証 に必要であり、設置や運用
に影響をもたらすものではありません。

ポジ ション	仕様 (テクニカルデータ)		SK 3178800	SK 3178801	SK 3179800	SK 3179801
	一般的なデータ					
	品番		SK 3178800	SK 3178801	SK 3179800	SK 3179801
	寸法 (幅 x 高さ x 奥行き) [mm]		300 x 570 x 159		300 x 570 x 199	
	冷却能力と効率値					
7	総冷却能力 Pc [kW]	L35 L20	0.46	0.46	0.69	0.69
		L35 L35	0.30	0.30	0.52	0.52
		L35 L50	0.22	0.22	0.32	0.32
	顕在冷却能力 Ps [kW]	L35 L20	0.46	0.46	0.69	0.69
		L35 L35	0.30	0.30	0.52	0.52
		L35 L50	0.22	0.22	0.32	0.32
	消費電力 Pel [kW]	L35 L20	0.14	0.13	0.23	0.21
		L35 L35	0.17	0.15	0.27	0.26
		L35 L50	0.20	0.18	0.32	0.31
10	エネルギー効率比 (EER)	L35 L20	3.18	3.60	3.04	3.28
9		L35 L35	1.80	2.01	1.90	2.03
		L35 L50	1.12	1.22	1.00	1.06
	電気データ					
1	定格電圧 [V, ~]、公差	+10 %/-10 %	110 ~ 240、1			
2	定格周波数 [Hz]		50/60			
	定格絶縁電圧 Ui [V]		240			
	定格インパルス耐電圧 Uimp [V]		4000			
3	定格出力 [kW]		0.22		0.36	
4	回路最小許容電流 [A]		≥15			
5	入力電流範囲 [A]		15			
6	インバータの定格入力電流 [A]		6.56			
	配線用遮断器 T [A]	EN 61439	≥16			
		UL 508A	≥15			
	配線用遮断器のタイプ (仕様)		CCMR			

表 8: 仕様 (テクニカルデータ) Blue e+ SK 3178800, SK 3178801, SK 3179800, SK 3179801

ポジション	仕様 (テクニカルデータ)		SK 3178800	SK 3178801	SK 3179800	SK 3179801
	または、次のいずれかの配線用遮断器		SK 3235600: 配線用遮断器 5SY4116-8 (IEC)			
			SK 3235610: サーキットブレーカー 3RV2021-4AA10-0RT0 (IEC) (SCCR = 55 kA)			
			SK 3235620: サーキットブレーカー 3RV2711-4AD10-0RT0 (UL および CSA) (SCCR = 65kA)			
8	SCCR [kA]		5			
	ケーブル断面積 [mm ²]	EN 61439	≥1.5			
		UL 508A	≥2.1 または ≤14 AWG			
	過電圧カテゴリー		III			
	汚染レベル		III			
	クーリングユニットの保護等級					
18	IP 等級		24			
	ユニットが取り付けられている時のエンクロージャーの保護等級					
19	IP 等級		55			
20	UL Type 等級		3R、12			
	電磁両立性					
	耐干渉性		産業分野用 (EN 61000-6-2 に適合)			
	エミッション		住宅、商店および商業領域ならびに小規模工場 (EN 61000-6-3 に適合)			
	適切なサージ保護モジュールの仕様 (テクニカルデータ)					
	連続最大使用電圧 U _c [V, Hz]		350 ~ 400、50/60			
	最大放電電流 I _{max} [kA]		40			
	公称放電電流 I _n [kA]		20			
	電圧防護レベル U _p [kV]		1.75			
	冷媒サイクル					
17	許容圧力 (PS) 高圧 / 低圧 [MPa]		3.2 / 1.9		3.2 / 2.0	
11	使用温度範囲 [°C/°F]		-20 ~ +60/-4 ~ +140			
	運転中 ヒートパイプ [°C/°F]		-20 ~ +45/-4 ~ +113			
	運転中 冷媒サイクル [°C/°F]		+3 ~ +60/+37 ~ +140			
	設定範囲 [°C/°F]	内部温度	+20 ~ +50/+68 ~ +122			
		外部センサー	+20 ~ +50/+68 ~ +122			
		吹出口温度	+18 ~ +28/+64 ~ +82			
14	冷媒の種類		R513A (44 % R134a テトラフルオロエタン (CH ₂ FCF ₃)、 56 % R1234yf テトラフルオロプロペン (C ₃ H ₂ F ₄))			
12	冷媒充填質量 (圧縮システム) [g]		75	75	90	90
13	冷媒充填質量 (ヒートパイプシステム) [g]		50	50	70	70
15	GWP		631			

表 8: 仕様 (テクニカルデータ) Blue e+ SK 3178800, SK 3178801, SK 3179800, SK 3179801

10 詳細技術情報

JP

ポジション	仕様 (テクニカルデータ)	SK 3178800	SK 3178801	SK 3179800	SK 3179801
16	CO2e [t]	0.08	0.08	0.10	0.10
	その他				
	質量 [kg]	12.2	12.0	13.0	12.8
	保管温度範囲 [°C/°F]	-40 ~ +70/-40 ~ +158			
	使用可能な最高標高 [m]	3500			
	音圧レベル Lp: 最大値 [dB(A)]	67		66	
	音圧レベル Lp: 冷却能力 100% [dB(A)]	L35/L35	62	63	
	音圧レベル Lp: 冷却能力 75% [dB(A)]	L35/L35	56	55	
	音圧レベル Lp: 冷却能力 50% [dB(A)]	L35/L35	50	51	
	湿度 [%]	5 ~ 95、結露しないこと			
35	製造日	DD.MM.YY			
	承認	リタールウェブサイトの製品ページをご覧ください			

表 8: 仕様 (テクニカルデータ) Blue e+ SK 3178800, SK 3178801, SK 3179800, SK 3179801

ポジション	仕様 (テクニカルデータ)	SK 3180800	SK 3184800	SK 3184840	
	一般的なデータ				
	品番	SK 3180800	SK 3184800	SK 3184840	
	寸法 (幅 x 高さ x 奥行き) [mm]	300 x 570 x 250	400 x 950 x 196		
	冷却能力と効率値				
7	総冷却能力 Pc [kW]	L35 L20	1.07	1.30	1.30
		L35 L35	0.78	1.00	1.00
		L35 L50	0.44	0.60	0.60
	顕在冷却能力 Ps [kW]	L35 L20	1.07	1.30	1.30
		L35 L35	0.78	1.00	1.00
		L35 L50	0.44	0.60	0.60
	消費電力 Pel [kW]	L35 L20	0.35	0.36	0.37
		L35 L35	0.41	0.42	0.42
		L35 L50	0.49	0.48	0.49
10	エネルギー効率比 (EER)	L35 L20	3.01	3.72	3.46
9		L35 L35	1.90	2.40	2.37
		L35 L50	0.91	1.25	1.19
	電気データ				
1	定格電圧 [V, ~]、公差	+10 %/-10 %	110 ~ 240, 1		380 ~ 480, 2
2	定格周波数 [Hz]		50/60		
	定格絶縁電圧 Ui [V]		240		480
	定格インパルス耐電圧 Uimp [V]		4000		

表 9: 仕様 (テクニカルデータ) Blue e+ SK 3180800, SK 3184800, SK 3184840

ポジション	仕様 (テクニカルデータ)		SK 3180800	SK 3184800	SK 3184840
3	定格出力 [kW]		0.56	0.60	0.59
4	回路最小許容電流 [A]		≥15		
5	入力電流範囲 [A]		15		
6	インバータの定格入力電流 [A]		6.6	7.4	2.67
	配線用遮断器 T [A]	EN 61439	≥16		
		UL 508A	≥15		
	配線用遮断器のタイプ (仕様)		CCMR		
	または、次のいずれかの配線用遮断器		SK 3235600: 配線用遮断器 5SY4116-8 (IEC)	-	
			SK 3235610: サーキットブレーカー 3RV2021-4AA10- ORT0 (IEC) (SCCR = 55 kA)		
			SK 3235620: サーキットブレーカー 3RV2711-4AD10- ORT0 (UL および CSA) (SCCR = 65kA)		
8	SCCR [kA]		5		
	ケーブル断面積 [mm ²]	EN 61439	≥1.5		
		UL 508A	≥2.1 または ≤14 AWG		
	過電圧カテゴリー		III		
	汚染レベル		III		
	クーリングユニットの保護等級				
18	IP 等級		24		
	ユニットが取り付けられている時のエンクロージャーの保護等級				
19	IP 等級		55		
20	UL Type 等級		3R, 12		
	電磁両立性				
	耐干渉性		産業分野用 (EN 61000-6-2 に適合)		
	エミッション		住宅、商店および商業領域ならびに小規模工場 (EN 61000-6-3 に適合)		
	適切なサージ保護モジュールの仕様 (テクニカルデータ)				
	連続最大使用電圧 U _c [V, Hz]		350 ~ 400, 50/60		
	最大放電電流 I _{max} [kA]		40		
	公称放電電流 I _n [kA]		20		
	電圧防護レベル U _p [kV]		1.75		
	冷媒サイクル				
17	許容圧力 (PS) 高圧 / 低圧 [MPa]		3.5 / 2.0	3.4 / 2.1	
11	使用温度範囲 [°C/°F]		-20 ~ +60/-4 ~ +140		
	運転中 ヒートパイプ [°C/°F]		-20 ~ +45/-4 ~ +113		
	運転中 冷媒サイクル [°C/°F]		+3 ~ +60/+37 ~ +140		

表 9: 仕様 (テクニカルデータ) Blue e+ SK 3180800, SK 3184800, SK 3184840

10 詳細技術情報

JP

ポジション	仕様 (テクニカルデータ)		SK 3180800	SK 3184800	SK 3184840
	設定範囲 [°C/°F]	内部温度	+20 ~ +50/+68 ~ +122		
		外部センサー	+20 ~ +50/+68 ~ +122		
		吹出口温度	+18 ~ +28/+64 ~ +82		
14	冷媒の種類		R513A (44 % R134a テトラフルオロエタン (CH ₂ FCF ₃)、 56 % R1234yf テトラフルオロプロペン (C ₃ H ₂ F ₄))		
12	冷媒充填質量 (圧縮システム) [g]		110	200	
13	冷媒充填質量 (ヒートパイプシステム) [g]		80	110	
15	GWP		631		
16	CO ₂ e [t]		0.12	0.20	
その他					
	質量 [kg]		15.3	26.2	26.6
	保管温度範囲 [°C/°F]		-40 ~ +70/-40 ~ +158		
	使用可能な最高標高 [m]		3500		
	音圧レベル Lp: 最大値 [dB(A)]		69	72	
	音圧レベル Lp: 冷却能力 100% [dB(A)]	L35/L35	68	68	
	音圧レベル Lp: 冷却能力 75% [dB(A)]	L35/L35	64	60	
	音圧レベル Lp: 冷却能力 50% [dB(A)]	L35/L35	57	56	
	湿度 [%]		5 ~ 95、結露しないこと		
35	製造日		DD.MM.YY		
	承認		リタールウェブサイトの製品ページをご覧ください		

表 9: 仕様 (テクニカルデータ) Blue e+ SK 3180800, SK 3184800, SK 3184840

SK **KID No.:**

S/N: Rev. **Client spec.:**

Enclosure Cooling Unit Blue e+ 机柜冷却装置 Blue e+


Rated voltage/ 额定电压	<input type="text"/>	Refrigerant charge compression system/ 压缩机系统制冷剂冲注量	<input type="text"/>
Rated frequency/ 额定频率	<input type="text"/>	Refrigerant charge heat pipe system/ 热管系统制冷剂冲注量	<input type="text"/>
Rated power input/ 额定功耗	<input type="text"/>	Refrigerant ID/ 制冷剂型号	<input type="text"/>
Rating of over current protective device (fuse or circuit breaker as defined in manual)/ 额定过电流保护装置 (说明书定义熔断保险丝)	<input type="text"/>	GWP	<input type="text"/>
Minimum circuit ampacity/ 最小的电路载流量	<input type="text"/>	CO ₂ e	<input type="text"/>
Rated input current of the inverter/ 逆变器额定输入电流	<input type="text"/>	Allowable pressure (PS)/ 允许压力	<input type="text"/>
Total cooling capacity DIN EN 14511/ 符合 DIN EN 14511 的总制冷量	<input type="text"/>	IP-Code/ IP 防护等级	<input type="text"/>
SCCR/ 短路电流额定值	<input type="text"/>	Environmental IP Rating/ 环境侧 IP 防护等级	<input type="text"/>
EER A35 A35/ 能效比 A35 A35	<input type="text"/>	Environmental Type Rating/ 环境侧防护等级	<input type="text"/>
EER A35 A20/ 能效比 A35 A20	<input type="text"/>	Manufacturing date/ 生产日期	<input type="text"/>
Temperature range/ 温度范围	<input type="text"/>	Hermetical sealed	<input type="text"/>
	<input type="text"/>	Leakage tested EN-378-2	<input type="text"/>


22 **25** **29** **33** **Appliance should not be accessible to the general public.**

23 **26** **27** **30** **31**

For Product and Service information use the QR-Code or visit www.rittal.com
 RITTAL GmbH & Co. KG, Auf dem Stuetzelberg, 35745 Herborn
 RITTAL Limited, Braithwell Way, Helliaby Rotherham, S66 8QY, UK

34 Made in

QR-Code 

RITTAL 

FRIEDHELM LOH GROUP

11 スペアパーツリスト

スペアパーツは、リタールのウェブサイトの、関連する品番のページにあります。



注記：

使用されているコンポーネントは、リタール仕様のパーツです。保証している機器の性能(能力)を維持するために、リタール純正スペアパーツのご使用をお勧め致します。

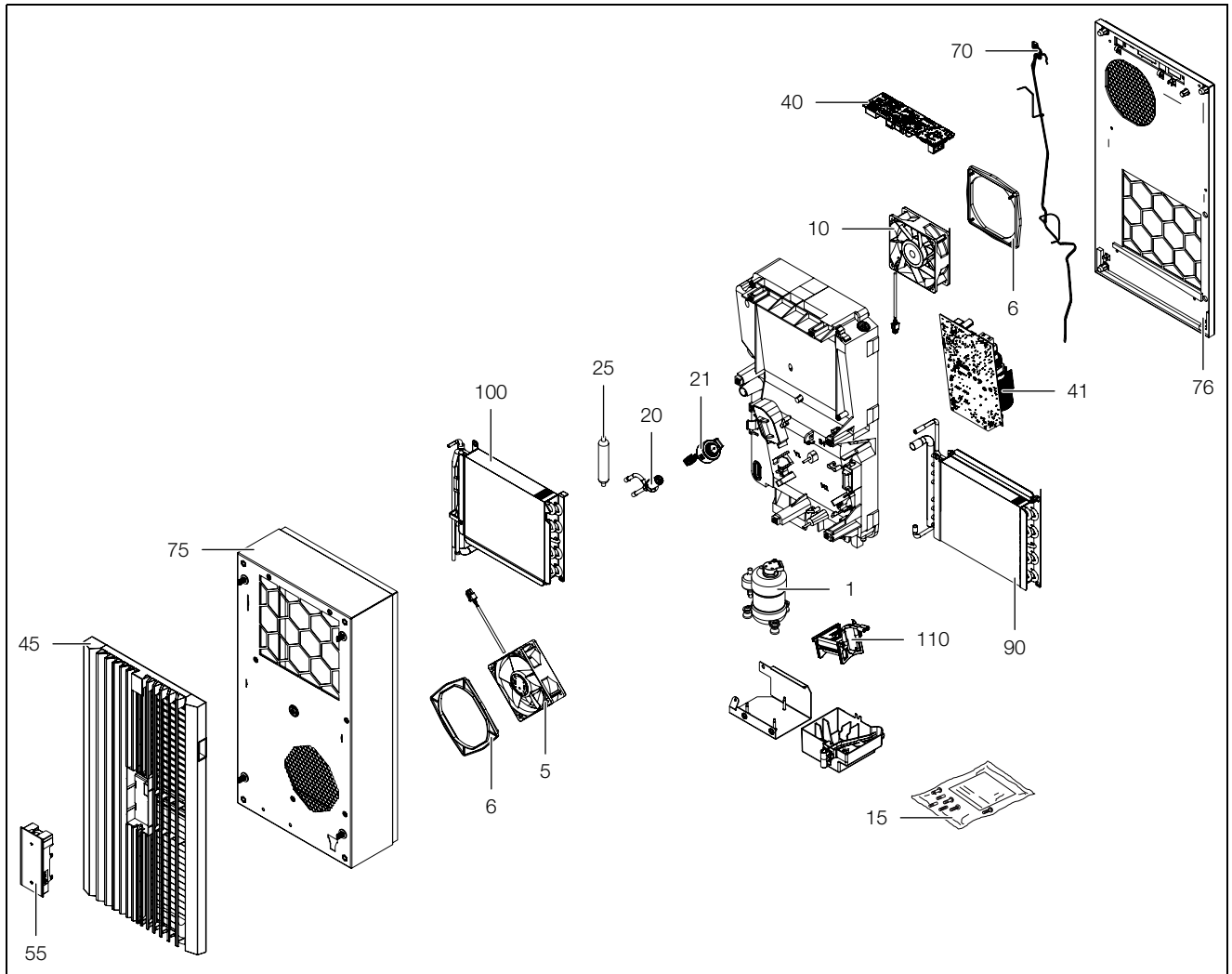


イラスト 63： スペアパーツ (SK 3178800, SK 3178801, SK 3179800, SK 3179801, SK 3180800)

各部の説明

- 1 圧縮機
- 5 凝縮器ファン
- 6 シールリング
- 10 蒸発器ファン
- 15 アクセサリーパッケージとしての部品 (付属品) 袋
- 20 膨張弁
- 21 膨張弁用コイル
- 25 フィルタードライヤ
- 40 コントロールモジュール
- 41 インバーター
- 45 ルーバークリル 上
- 55 ディスプレイ
- 70 温度センサー用ケーブルセット (ディスプレイケーブルを含む)
- 75 カバー

- 76 リアパネル
- 90 蒸発器
- 100 凝縮器
- 110 凝縮水蒸発器

11 スペアパーツリスト

JP

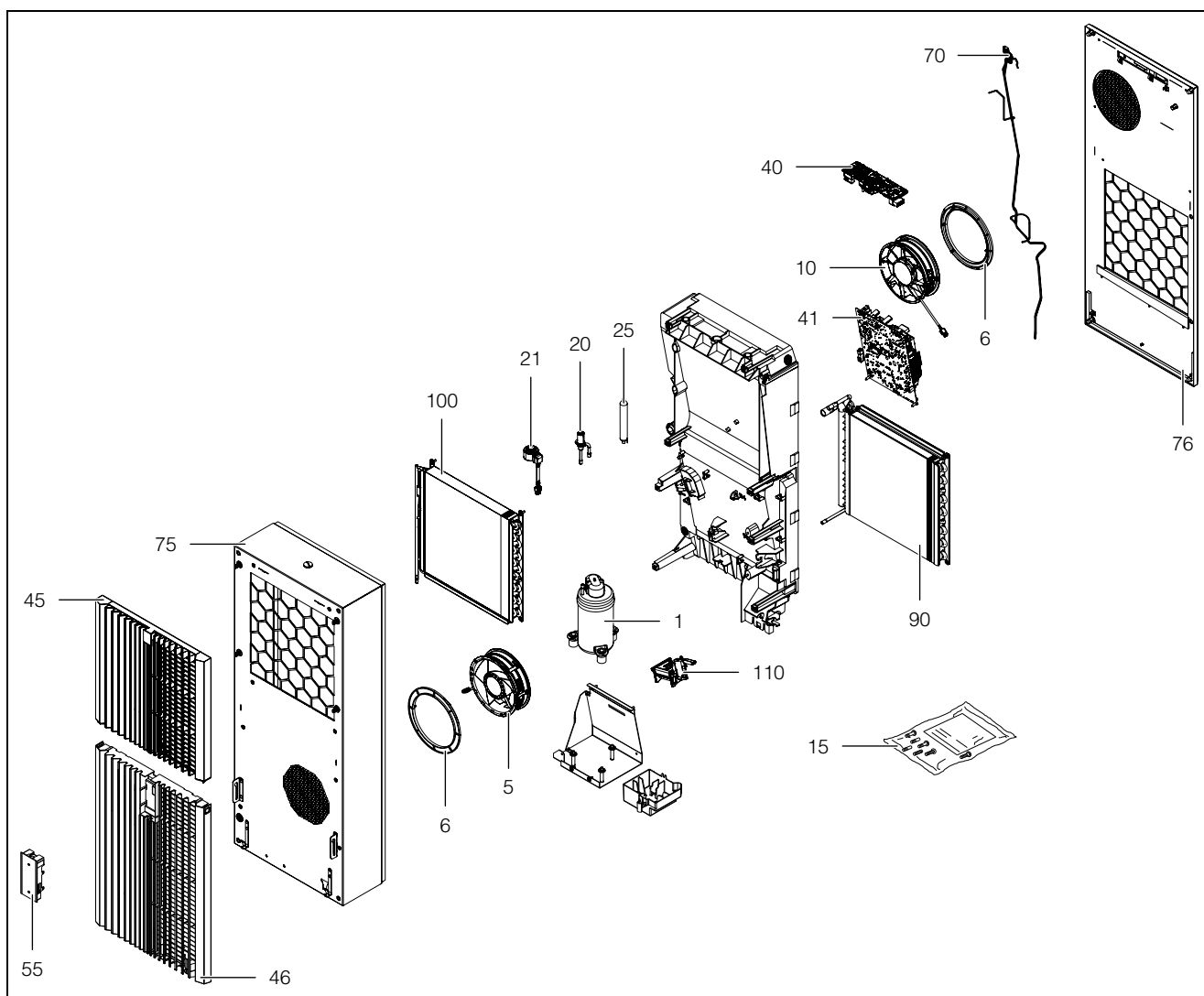


イラスト 64： スペアパーツ (SK 3184800, SK 3184840)

各部の説明

- 1 圧縮機
- 5 凝縮器ファン
- 6 シールリング
- 10 蒸発器ファン
- 15 アクセサリーパッケージとしての部品 (付属品) 袋
- 20 膨張弁
- 21 膨張弁用コイル
- 25 フィルタードライヤ
- 40 コントロールモジュール
- 41 インバーター
- 45 上部ルーバーグリル
- 46 下部ルーバーグリル
- 55 ディスプレイ
- 70 温度センサー用ケーブルセット (ディスプレイケーブルを含む)
- 75 カバー
- 76 リアパネル
- 90 蒸発器
- 100 凝縮器
- 110 凝縮水蒸発器

12 図面

12.1 取り付けカットアウトの説明

SK 3178800, SK 3178801, SK 3179800, SK 3179801,
SK 3180800

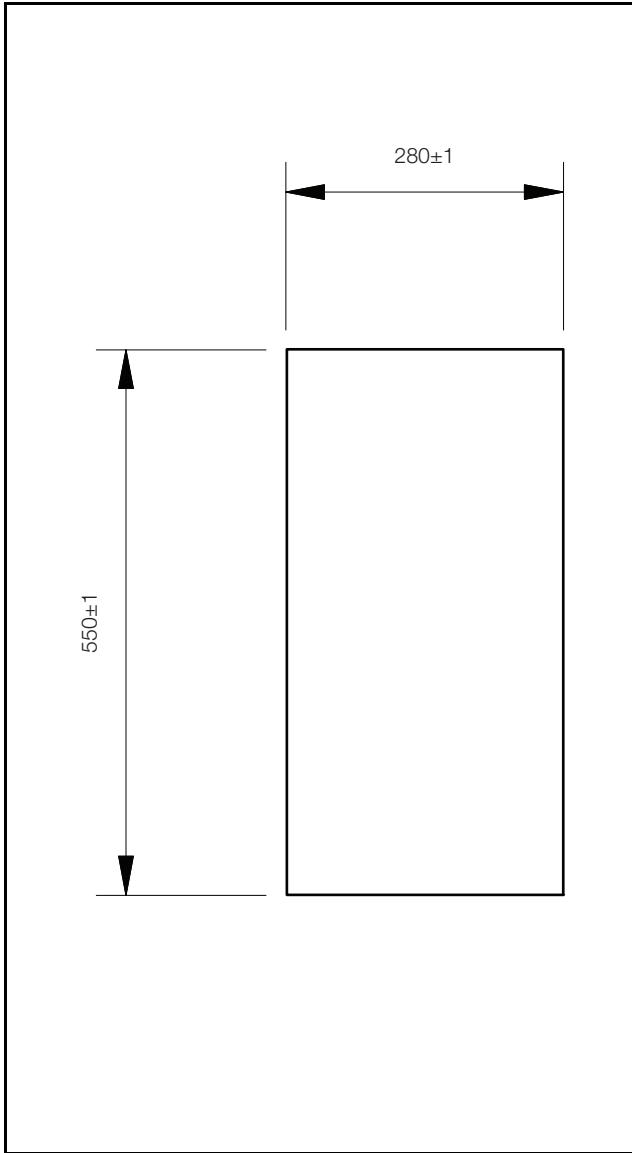


イラスト 65: 取り付けカットアウト

SK 3184800, SK 3184840

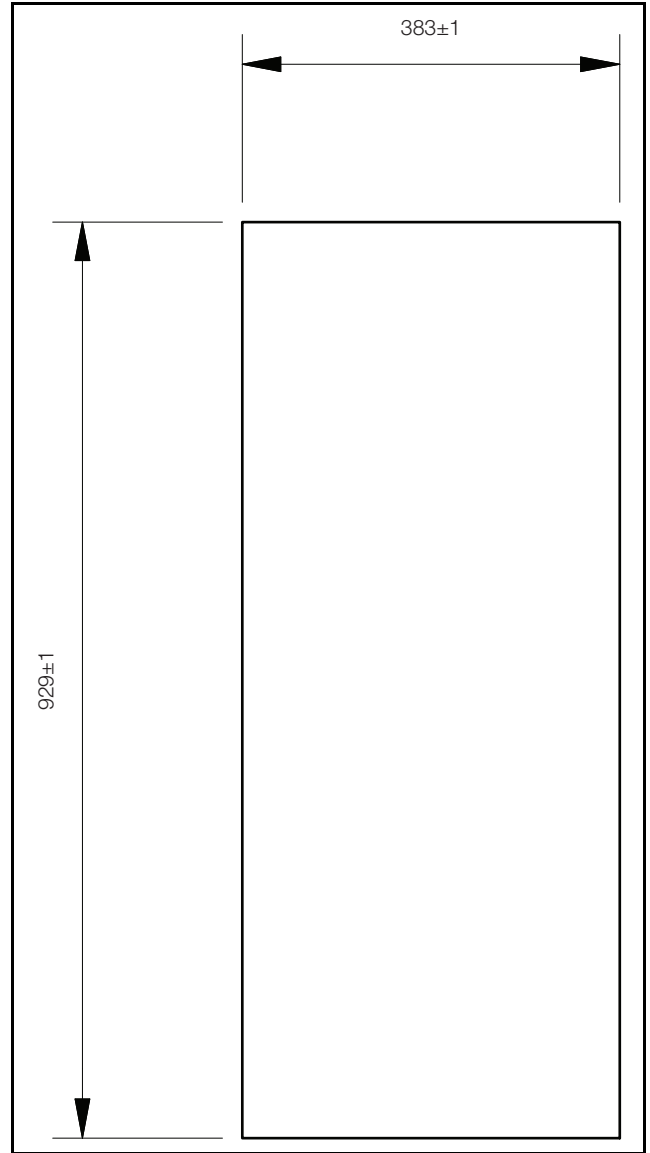


イラスト 66: 取り付けカットアウト

12 図面

JP

12.2 寸法イメージ、表面取り付けおよび埋め込み取り付け (SK 317880x - 幅 300 mm)

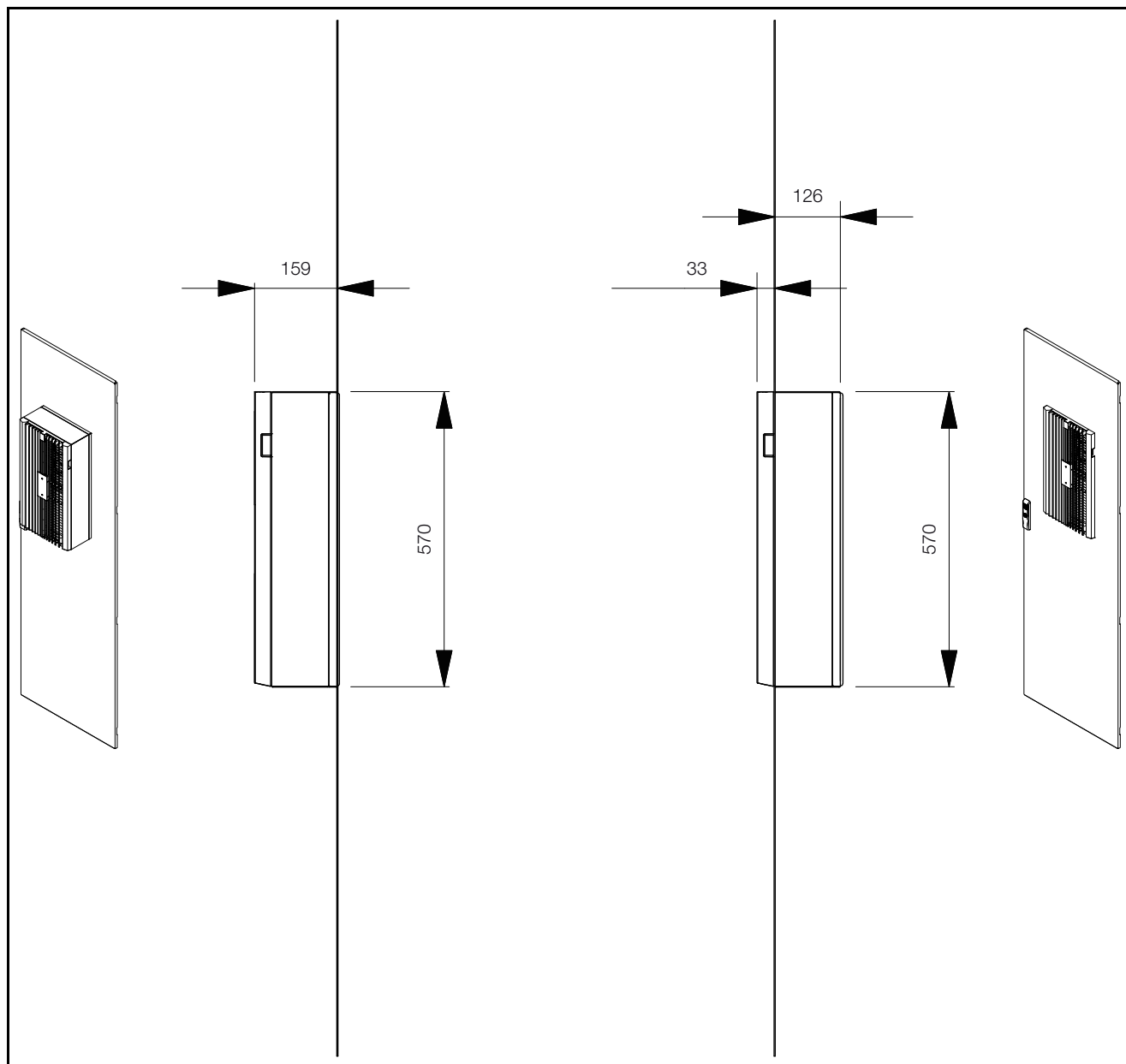


イラスト 67: 寸法

12.3 寸法イメージ、表面取り付けおよび埋め込み取り付け (SK 317980x - 幅 300 mm)

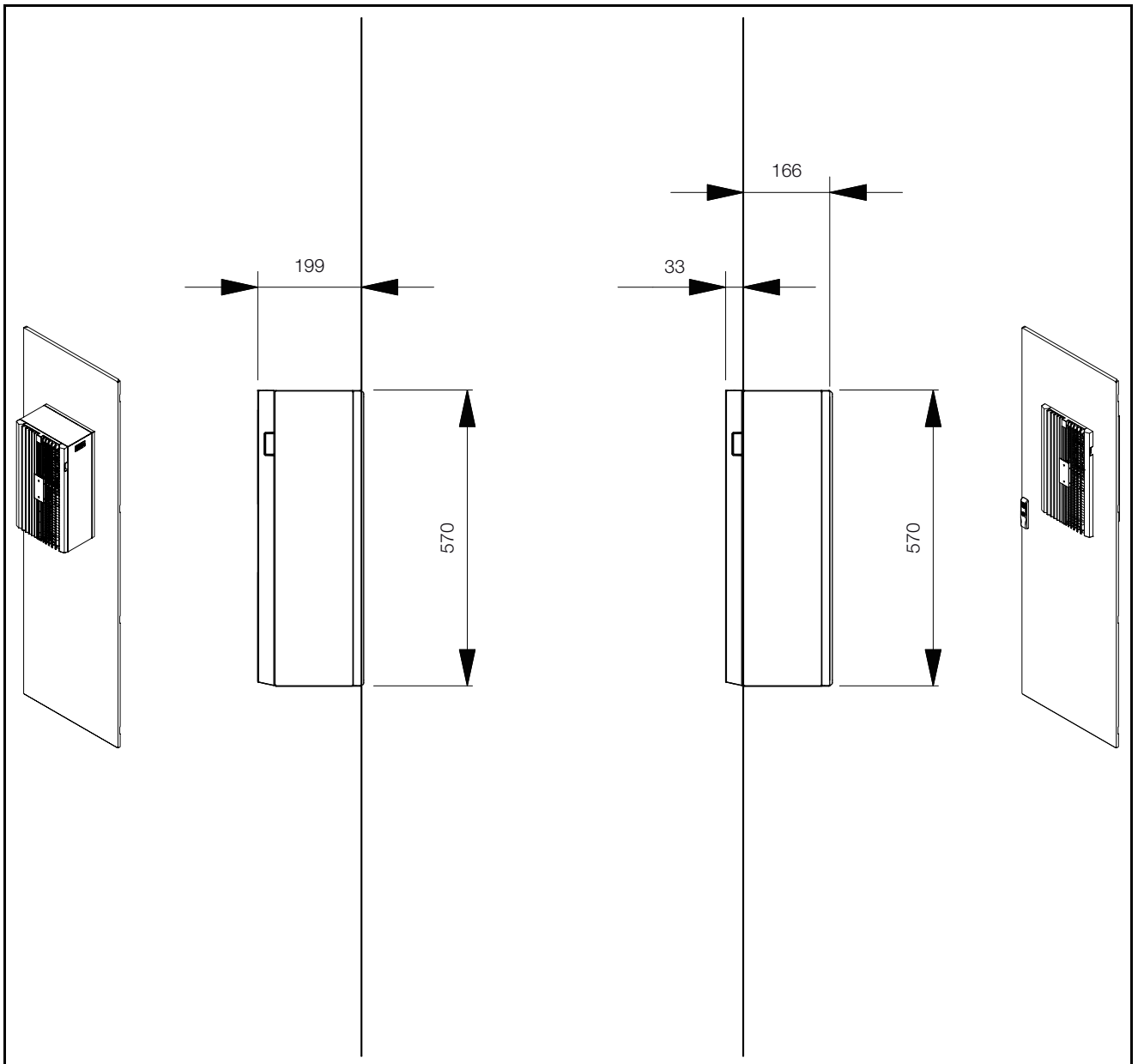


イラスト 68: 寸法

12 図面

JP

12.4 寸法イメージ、表面取り付けおよび埋め込み取り付け (SK 3180800 - 幅 300 mm)

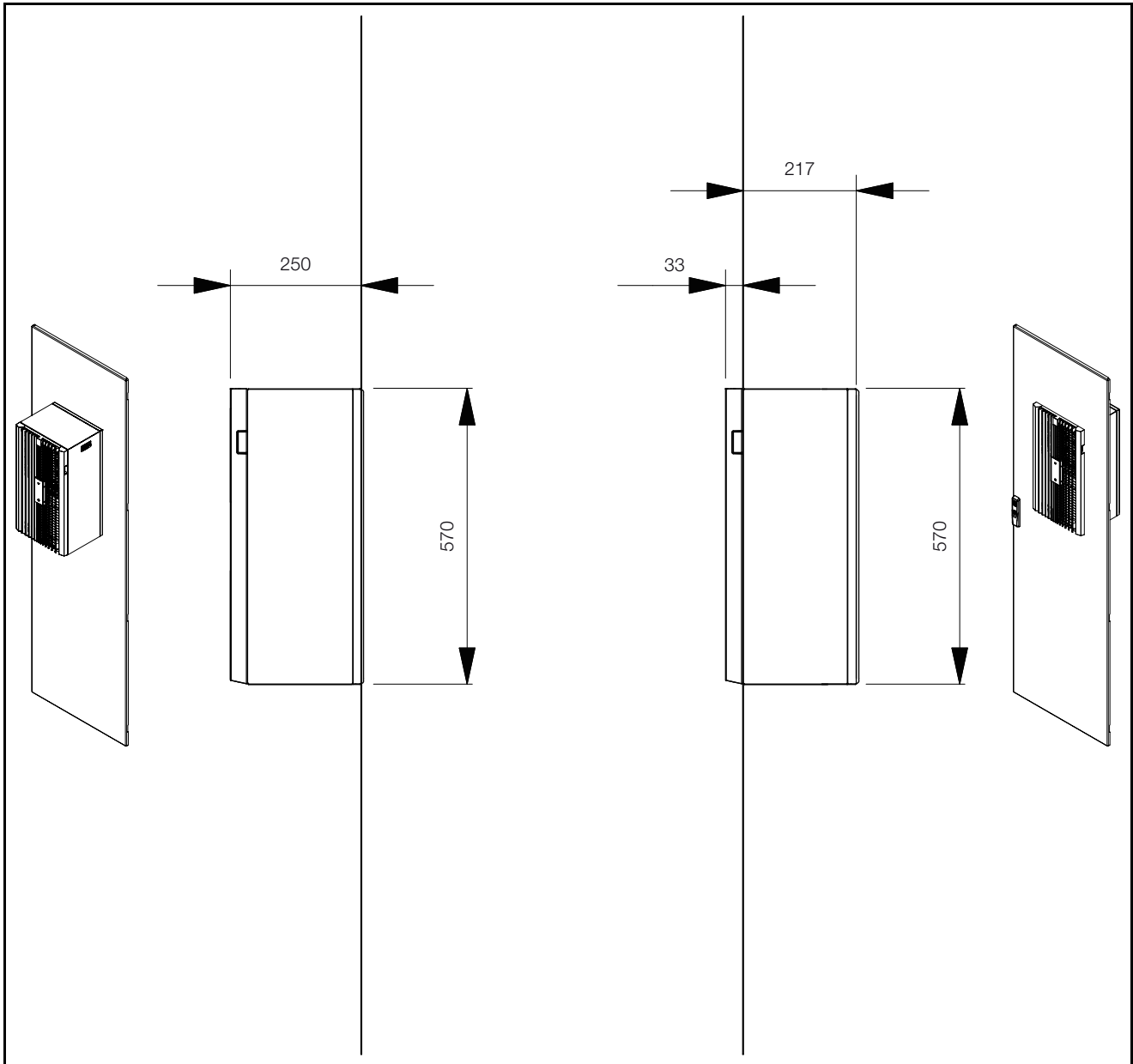


イラスト 69: 寸法

12.5 寸法イメージ、表面取り付けおよび埋め込み取り付け (SK 31848x0 - 幅 400 mm)

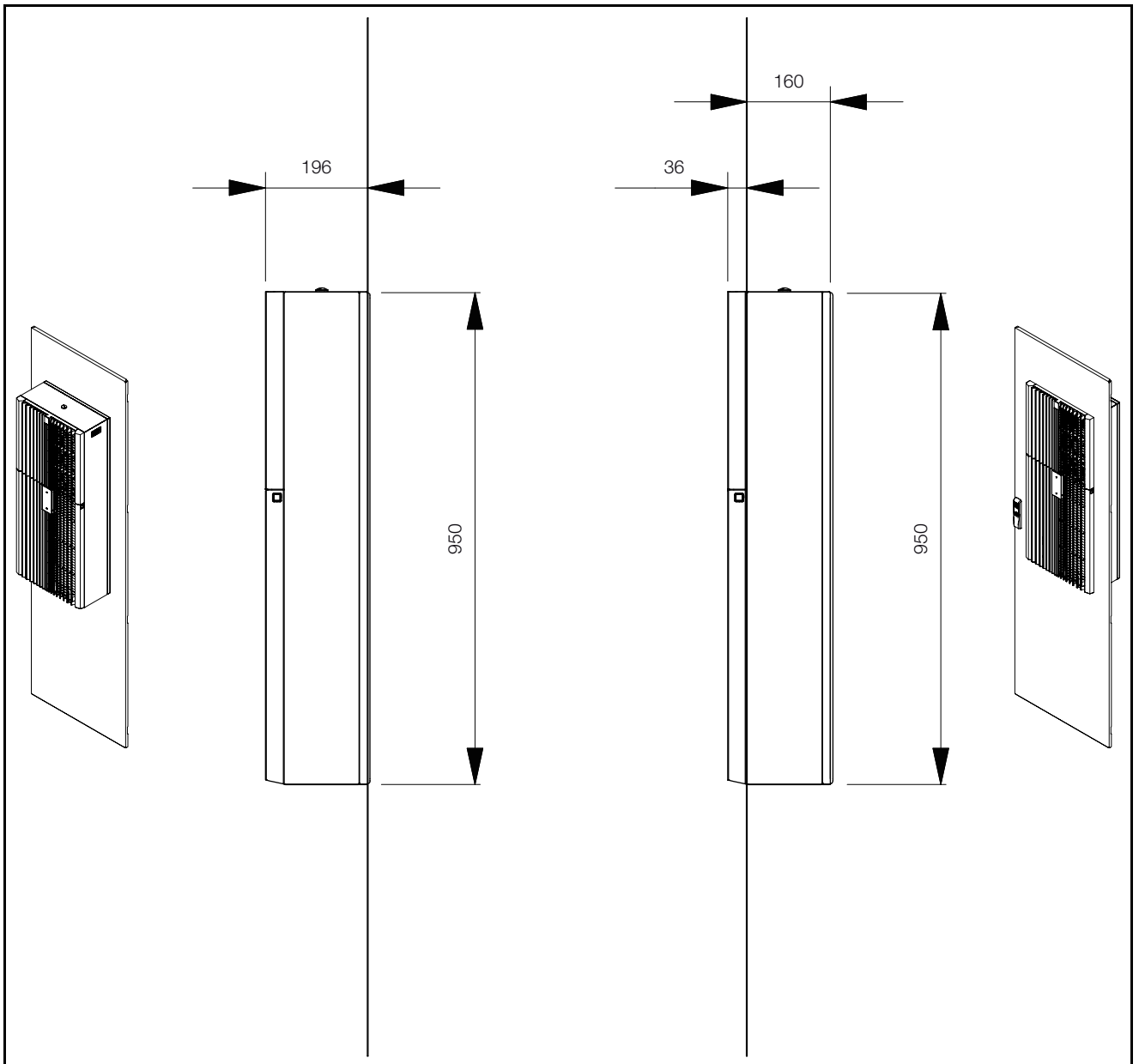


イラスト 70: 寸法

13 アクセサリー

JP

13 アクセサリー

リタールのウェブサイトでは、以下にリストアップされたアクセサリーに加えて、全てのアクセサリーの詳細をご覧くださいことが可能です。

品目	SK 317880x SK 317980x SK 3180800	SK 3184800 SK 3184840
外部温度センサー	SK 3124400	
凝縮水用ホース	SK 3301612	
フィルターマット	SK 3285850	SK 3285950
金属フィルター	SK 3285860	SK 3285660
ドアスイッチ	SZ 4127010	
IoT インターフェース	SK 3124300	

品目	SK 317880x SK 317980x SK 3180800 SK 3184800	SK 3184840
配線用遮断器	SK 3235600	-
	SK 3235610	
	SK 3235620	

表 10: アクセサリーリスト

Rittal Scan & Service アプリをダウンロード







表 11: Rittal Scan & Service アプリをダウンロード

14 顧客サービスのアドレス**ドイツ本社**

RITTAL GmbH & Co. KG
 Auf dem Stuetzelberg
 35745 Herborn
 Germany
 TEL : +49(0)2772 505-1855
 FAX : +49(0)2772 505-1850
 E-Mail: service@rittall.de

サービスハブ、米国

RITTAL LLC
 801 State Route 55 Dock 25
 Urbana, OH 43078
 TEL : +1 800 477 4000, option 3
 E-Mail: rittal@rittall.us

サービスハブ、中国

RITTAL Electro-Mechanical Technology Co. Ltd.
 No. 1658, Minyi Road
 Songjiang District
 Shanghai, 201612
 TEL : +86 21 5115 7799-213
 FAX : +86 21 5115 7788
 E-Mail: service@rittall.cn

サービスハブ、インド

RITTAL Private Limited
 Nos. 23 & 24, KIADB
 Industrial Area Veerapura
 Doddaballapur-561 203
 Bengaluru District
 TEL : +91 (80) 22890792
 FAX : +91 (80) 7623 343
 E-Mail: service@rittall-india.com

- 技術的な質問に関しては、下記へお問い合わせください：

TEL : 0120-998-631
 E-Mail: service@rittall.co.jp
 ホームページ : www.rittal.co.jp

- 不具合が生じた場合やサービスが必要なときは、現地のリタールへお問い合わせください。

ドイツ

TEL : +49 (0) 2772 505 1855
 E-Mail: service@rittall.de

アルゼンチン

TEL : +54 (11) 4760 6660
 E-Mail: service@rittall.com.ar

オーストラリア

TEL : +61 (2) 95 25 27 66
 E-Mail: service@rittall.com.au

ベラルーシ

■ リトアニアと連絡を取ってください。
 E-Mail: service@rittall.lt

ベルギー

TEL : +32 (9) 353 91 45
 E-Mail: service@rittall.be

ボスニア・ヘルツェゴビナ

■ ドイツの本社と連絡を取ってください。
 TEL : +49 (0) 2772 505 1855
 E-Mail: service@rittall.de

ブラジル

TEL : +55 (11) 3622 2377
 E-Mail: service@rittall.com.br

ブルガリア

TEL : +359 (2) 8890055
 E-Mail: service@rittall.bg

チリ

TEL : +56 2 9477 400
 E-Mail: info@rittall.cl

中国

TEL : +86 800 820 0866
 E-Mail: service@rittall.cn

コスタリカ

■ メキシコと連絡を取ってください。
 E-Mail: servicemx@rittall.com.mx

デンマーク

TEL : +45 70 25 59 20
 E-Mail: info@rittall.dk

ドバイ

TEL : +971 3416855 206
 E-Mail: service@rittall-middle-east.com

エクアドル

■ ペルーにお問い合わせください。
 E-Mail: info@rittall.pe

エルサルバドル

■ メキシコと連絡を取ってください。
 E-Mail: servicemx@rittall.com.mx

14 顧客サービスのアドレス

JP

エストニア

■ リトアニアと連絡を取ってください。
E-Mail: service@rittal.lt

フィンランド

TEL : +358 9 413 444 50
E-Mail: service@rittal.fi

フランス

TEL : +33 472231275
E-Mail: service@rittal.fr

ギリシャ

TEL : +30 210 271 79756
E-Mail: service@rittal.gr

英国

TEL : +44 8448 006 007
E-Mail: service.desk@rittal.co.uk

グアテマラ

■ メキシコと連絡を取ってください。
E-Mail: servicemx@rittal.com.mx

ホンジュラス

■ メキシコと連絡を取ってください。
E-Mail: servicemx@rittal.com.mx

香港

■ 中国と連絡を取ってください。
E-Mail: marvis.lun@rittal.com

インド

TEL : +91 (80) 33720783
E-Mail: service@rittal-india.com

インドネシア

■ シンガポールと連絡を取ってください。
E-Mail: service@rittal.com.sg

イラン

■ ドバイと連絡を取ってください。
E-Mail: service@rittal-middle-east.com

アイルランド

TEL : +353 (59) 9 18 21 00
E-Mail: sales@rittal.ie

アイスランド

■ ドイツの本社と連絡を取ってください。
E-Mail: srj@sminor.is

イスラエル

TEL : +972 (4) 6275505
E-Mail: service@rittal.co.il

イタリア

TEL : +39 (02) 95 930 308
E-Mail: service@rittal.it

日本

TEL : 0120-998-631 (日本国内からのみ)
E-Mail: service@rittal.co.jp

ヨルダン

■ ドバイと連絡を取ってください。
E-Mail: service@rittal-middle-east.com

カナダ

TEL : +1 (905) 877 COOL 292
E-Mail: service@rittal.ca

カザフスタン

■ リトアニアと連絡を取ってください。
E-Mail: service@rittal.lt

カタール

■ ドバイと連絡を取ってください。
E-Mail: service@rittal-middle-east.com

コロンビア

TEL : +571 621 8200
E-Mail: service@rittal.com.co

クロアチア

TEL : +385 1 3455 256
E-Mail: service@rittal.hr

ラトビア

■ リトアニアと連絡を取ってください。
E-Mail: service@rittal.lt

レバノン

■ ドバイと連絡を取ってください。
E-Mail: service@rittal-middle-east.com

リトアニア

TEL : +37 (0) 52105738
E-Mail: service@rittal.lt

ルクセンブルク

■ ドイツの本社と連絡を取ってください。
E-Mail: services@dme.lu

14 顧客サービスのアドレス

JP

モロッコ

■ドイツの本社と連絡を取ってください。
E-Mail: service@rittal.ma

マレーシア

■シンガポールと連絡を取ってください。
E-Mail: service@rittal.com.sg

メキシコ

TEL : +52 (55) 59 5369
E-Mail: servicemx@rittal.com.mx

マケドニア

■オーストリアと連絡を取ってください。
E-Mail: siskon@mt.net.mk

ニュージーランド

■オーストラリアと連絡を取ってください。
E-Mail: service@rittal.com.au

オランダ

TEL : +31 (316) 59 1692
E-Mail: service@rittal.nl

ノルウェー

TEL : +47 64 85 13 00
E-Mail: service@rittal.no

オーストリア

TEL : +43 (0) 599 40 -0
E-Mail: service@rittal.at

オマーン

■ドバイと連絡を取ってください。
E-Mail: service@rittal-middle-east.com

パキスタン

■ドバイと連絡を取ってください。
E-Mail: service@rittal-middle-east.com

ペルー

TEL : +51 1 2432525
E-Mail: info@rittal.pe

フィリピン

■シンガポールと連絡を取ってください。
E-Mail: service@rittal.com.sg

ポーランド

TEL : +48 (22) 724 2784
E-Mail: service@rittal.pl

ポルトガル

TEL : +351 256780210
E-Mail: service@rittal.pt

ルーマニア

TEL : +40 351 76 47
E-Mail: service@rittal.ro

サウジアラビア

■ドバイと連絡を取ってください。
E-Mail: service@rittal-middle-east.com

スウェーデン

TEL : +46 (431) 442600
E-Mail: service@rittal.se

スイス

TEL : +41 56 416 0690
E-Mail: service@rittal.ch

セルビア

■ドイツの本社と連絡を取ってください。
E-Mail: sloba@vesimpex.co.yu

シンガポール

TEL : +65 6309 7327
E-Mail: service@rittal.com.sg

スロバキア共和国

TEL : +421 2 5363 0651
E-Mail: service@rittal.sk

スロベニア

TEL : +386 1 5466370
E-Mail: service@rittal.si

スペイン

TEL : +34 902 504 678
E-Mail: service@rittal.es

南アフリカ

TEL : +27 (11) 609 82 94
E-Mail: service@rittal.co.za

韓国

TEL : +82 2 577 6525 114
E-Mail: service@rittal.co.kr

台湾

TEL : +886 (3) 3971745 18
E-Mail: sales.info@rittal.com.tw

14 顧客サービスのアドレス

JP

タイ

TEL : +66 (2) 369 2896 99 13

E-Mail: service@rittal.co.th

チェコ共和国

TEL : +420 234 099 063

E-Mail: servis@rittal.cz

トルコ

TEL : +90 (216) 383 74 44

E-Mail: servis@rittal.com.tr

トルクメニスタン

■ リトアニアと連絡を取ってください。

E-Mail: service@rittal.lt

ウクライナ

TEL : +38 (44) 536 9944

E-Mail: service@rittal.com.ua

ハンガリー

TEL : +36 1 399 800

E-Mail: rittal@rittal.hu

米国

TEL : +1 800-477-4000、オプション 3

E-Mail: rittal@rittal.us

ウズベキスタン

■ リトアニアと連絡を取ってください。

E-Mail: service@rittal.lt

ベネズエラ

■ ブラジルと連絡を取ってください。

E-Mail: service@rittal.com.br

ベトナム

■ シンガポールと連絡を取ってください。

E-Mail: service@rittal.com.sg

キプロス

■ ドイツの本社と連絡を取ってください。

E-Mail: service@rittal.de

15 コンパクト サービス情報

作業行程	参照	OK/ コメント
取り付けおよび接続		
- 設置場所に対する要求事項は考慮済みか	項 5.2	
取り付けについてのご注意		
- 重要な、取り付けについてのご注意を守る (半埋め込み取り付けなど)	項 5.3.1	
- 凝縮水排水管、接続済みか	項 5.3.6	
- 電気配線 (過電圧保護、ドアスイッチ)	項 5.4	
運転開始		
取り付けに関する点検 - すべての固定箇所の検査、フィルターマット取り付け済みか		
運転開始 - 早くとも取り付け 30 分後	項 6	
- 運転開始および運用のサポートに関する Rittal Scan & Service アプリのダウンロード		
- Rittal Scan & Service アプリによる運転開始チェックを実施したか		
運用		
- Rittal Scan & Service アプリによる稼働中における機器状態の点検		
- Rittal Scan & Service アプリによるメンテナンス情報や注意情報あるいはエラーメッセージの読み出し		

表 12: 設置に関するクイックチェック

その他のサービスに関するお問い合わせ：

純正スペアパーツ	メンテナンス、保証期間延長 (最長 5 年間)、サービス契約
<ul style="list-style-type: none"> - Rittal Scan & Service アプリによる直接のお問い合わせ - http://www.rittal.com 	<ul style="list-style-type: none"> - Rittal Scan & Service アプリによる直接のお問い合わせ - http://www.rittal.com - 各国の子会社 / 代理店経由のお問い合わせ - http://www.rittal.com/de_de/service_contact/index.asp
<p>その他の各国サービスに関するお問い合わせ先：リタール インターナショナル サービスハブ (項 14 「顧客サービスのアドレス」参照)</p>	

表 13: 各国のサービスに関するお問い合わせ先

Rittal – The System.

Faster – better – everywhere.

Enclosures
Power Distribution
Climate Control
IT Infrastructure
Software & Services

You can find the contact details of all
Rittal companies throughout the world here.



www.rittal.com/contact

RITTAL GmbH & Co. KG
Auf dem Stuetzelberg · 35745 Herborn · Germany
Phone +49 2772 505-0
E-mail: info@rittal.de · www.rittal.com

03.2023 / D-0000-00002693-03-JP

ENCLOSURES

POWER DISTRIBUTION

CLIMATE CONTROL

IT INFRASTRUCTURE

SOFTWARE & SERVICES

FRIEDHELM LOH GROUP

