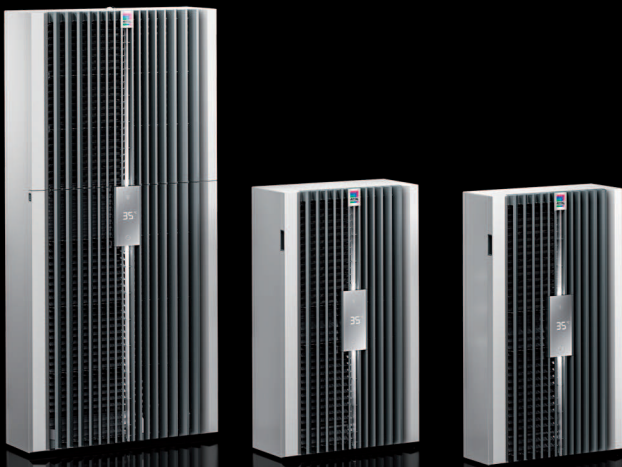


Rittal – The System.

Faster – better – everywhere.

控制柜冷却设备



SK 3178800
SK 3178801
SK 3179800
SK 3179801
SK 3180800
SK 3184800
SK 3184840

装配使用说明书

ENCLOSURES

POWER DISTRIBUTION

CLIMATE CONTROL

IT INFRASTRUCTURE

SOFTWARE & SERVICES

FRIEDHELM LOH GROUP



前言

尊敬的客户：

感谢您选择我公司的 "Blue e+" 控制柜冷却设备（以下称为 "冷却设备"）！

您的

威图有限公司 Rittal GmbH & Co. KG

Rittal GmbH & Co. KG

地址：Auf dem Stützelberg

35745 Herborn
Germany

电话：+49(0)2772 505-0

传真：+49(0)2772 505-2319

电子邮箱：info@rittal.de

www.rittal.com

www.rittal.de

如果您对我们的产品有任何技术疑问，请联系我们，
我们乐意为您服务。

目录

1	文档说明	4	7.4	可通过显示屏设置	26
1.1	CE 标志	4	7.4.1	选择控制模式	26
1.2	资料保管	4	7.4.2	设置额定温度	27
1.3	使用说明书中的符号	4	7.4.3	设置单位	27
1.4	随附文件	4	7.4.4	启动测试模式	27
2	安全提示	5	7.4.5	手动确认系统消息	28
2.1	一般性安全提示	5	7.4.6	编程概述	28
2.2	运输安全提示	5	7.4.7	装置并行控制	28
2.3	机械安装安全提示	5	7.4.8	分析系统消息	28
2.4	电气安装安全提示	5	7.5	“Rittal Scan & Service” 应用程序	28
2.5	运行安全提示	5	7.5.1	概述	28
2.6	维护安全提示	5	7.5.2	配置	29
2.7	操作人员和专业人员	5	7.5.3	技术指南	30
2.8	使用该冷却设备时的其他危险	5	7.5.4	产品信息	30
2.9	IT 安全提示	5	7.5.5	服务和备件	30
2.9.1	对产品和系统采取的措施	5	7.5.6	快速复制	30
3	产品描述	7	7.6	系统消息	31
3.1	功能描述和组成部件	7	8	检查和维护	33
3.1.1	功能	7	8.1	维护作业的安全提示	33
3.1.2	组成部件	7	8.2	制冷循环的提示	33
3.1.3	调节	8	8.3	在冷却设备上维护	33
3.1.4	安全装置	8	8.4	压缩空气清洁	33
3.1.5	冷凝水的形成	8	8.4.1	内嵌安装时的拆卸	33
3.1.6	过滤垫	8	8.4.2	外挂安装时的拆卸	34
3.1.7	门限位开关	8	8.4.3	框体的拆卸	34
3.2	正确使用	8	8.4.4	用压缩空气清洁组件	35
3.3	供货范围	9	8.4.5	重新装配冷却设备	35
4	运输和搬运	11	9	储存和废弃处理	36
4.1	供货	11	10	技术细节	37
4.2	拆开包装	11	11	备件清单	42
4.3	运输	11	12	图纸	44
5	安装	13	12.1	安装孔图示	44
5.1	安全提示	13	12.2	外挂和内嵌安装尺寸 (SK 317880x – 宽 300 mm)	45
5.2	安装地点的规定	13	12.3	外挂和内嵌安装尺寸 (SK 317980x – 宽 300 mm)	46
5.3	安装流程	13	12.4	外挂和内嵌安装尺寸 (SK 318080 – 宽 300 mm)	47
5.3.1	安装提示	13	12.5	外挂和内嵌安装尺寸 (SK 31848x0 – 宽 400 mm)	48
5.3.2	安装方式	14	13	附件	49
5.3.3	在控制柜中确定安装孔	14	14	客户服务地址	50
5.3.4	冷却设备外挂式安装	14	15	客户服务信息	54
5.3.5	冷却装置内嵌安装	16			
5.3.6	连接冷凝水排尿管	20			
5.4	电气连接	20			
5.4.1	电气安装提示	20			
5.4.2	安装电源	22			
5.4.3	连接系统信号继电器	23			
5.4.4	接口	23			
6	调试	25			
7	操作	26			
7.1	通过显示屏进行控制	26			
7.2	有关编程的概述	26			
7.3	更新程序	26			

1 文档说明

1.1 CE 标志

威图有限公司 (Rittal GmbH & Co. KG) 确保该冷却设备符合欧盟机械指令 2006/42/EC 和欧盟电磁兼容指令 2014/30/EU 的规定。简版合规性声明参见随设备一起提供的装配和安装说明书 (另请参见威图网站)。本说明书为原版使用说明书的中文译本。



1.2 资料保管

本安装和使用说明书以及所有随附资料均为产品不可分割的组成部分。必须将这些资料交给与该冷却设备有关的人员,且必须始终保持可取阅的状态,须确保操作和维护人员可随时获取这些资料。

1.3 使用说明书中的符号

您可在文档中找到下列符号:



警告!
危险情况: 如不注意该提示可能导致死亡或重伤。



小心!
危险情况: 如不注意该提示可能导致 (轻微) 受伤。



提示:
对可能导致财产损失的情况给出的重要提示和标识。

- 该符号标明一个“行动点”,并表示您应该采取一项行动或工作步骤。

1.4 随附文件

此处所述的装置型号附有纸质的机械和电气安装说明书,随装置一起提供。

对于因未遵守本说明书而导致的损失,我方不承担责任。

- 另外也需遵守所使用附件的说明书。

2 安全提示

2.1 一般性安全提示

安装和运行系统时请注意下列一般性安全提示：

- 在设备上执行所有作业时，均需穿戴规定的个人防护装备。
- 在取下框体之前，必须先让设备冷却至少 10 分钟，防止由于表面温度过高而导致烫伤。
- 只要本说明书或随附的安装和使用说明书中未进行相关说明，不得在冷却设备上进行任何改变。
- 产品仅可与威图规定的系统配件组合使用并运行。
- 除此一般性安全提示外，还请务必遵守针对其他章节中所述行为的专门安全提示。

2.2 运输安全提示

- 请注意人员的最大允许起升重量。必要时使用起重装置。
- 该冷却装置必须直立运输，并且必须加以固定以防倾翻。
- 运输已安装于控制柜中的设备时，必须使用运输保护装置（例如由方木和木板组成的一种结构装置）。此安全装置可支撑冷却设备并避免设备在碰撞时坠落。
- 请使用一个足够大的支撑板来防止设备翻倒。
- 如果冷却设备已经被安装在一扇门上，请关闭此门并确保其在运输过程中一直保持关闭状态。

2.3 机械安装安全提示

- 在安装过程中，存在冷却设备从安装开孔中掉出的危险。
- 该设备仅可在完全干燥的状态下，才能进行安装和重新通电。

2.4 电气安装安全提示

- 请务必遵守该设备安装和操作的相关法规，符合国家有关电气安装的适用法规以及事故预防的国家法规。另外，请遵守企业内部的工作、运行和安全规范。
- 必须遵守相关电力公司的接线规定。如果设备连接不正确或有缺陷，则存在因触电而受伤的危险。
- 连接电缆不能剥离过长，否则可能达不到端子接触点的允许电气间隙 / 爬电距离。
- 冷却设备必须使用引脚隔离装置连接到电源，隔离装置过电压等级 III(IEC 61058)。
- 不得使用信号连接器上的针脚 4。否则，无法达到报警继电器和门触点之间允许的电气间隙 / 爬电距离。

2.5 运行安全提示

- 只有在按规定使用时保障冷却设备的运行安全性。任何情况下不得超过技术参数和所给的极限值。该规定特别针对专门的环境温度和 IP 防护等级。
- 运行该冷却设备时禁止直接接触水、腐蚀性材料或可燃气和蒸汽。

2.6 维护安全提示

- 设备的清洁工作只能由专业人员进行。清洁前，必须将设备断电。
- 不得使用可燃液体清洁装置。

2.7 操作人员和专业人员

- 仅允许由有资质的专业人员执行该冷却设备的装配、安装、调试运行、维护和维修作业。
- 仅允许由经过指导的人员操作该冷却设备。
- 认知和协调能力受限的人员和儿童不得执行该设备的操作、维护和清洁作业，也不得将该设备作为玩具使用。

2.8 使用该冷却设备时的其他危险

装配冷却设备时（参见章节 5“安装”）存在控制柜重心偏离并因此导致整个控制柜倾翻的危险。

- 在此情况下用螺栓连接件将控制柜安全固定在地板上。

如果阻挡了冷却设备的进气或出气，则存在空气短路的危险，从而导致温控调节不足。

- 请您确保按照章节 5.3.1“安装提示”安装控制柜中的电子构件。
- 必要时使用相应的空气导流组件。
- 遵守章节 5.3.1“安装提示”中规定的安装地点的最小间距。

2.9 IT 安全提示

必须保护产品、网络和系统免受未经授权的访问，以确保数据的可用性、机密性和完整性。这必须通过管理和技术措施来保障。对于更高的安全要求，威图建议采取以下措施。此外，还可在联邦信息技术安全办公室的网站上找到更多信息。

2.9.1 对产品和系统采取的措施

切勿在未加保护的情况下将产品和系统接入公共网络中

- 确保系统仅在受保护的網絡中运行。

设置防火墙

- 为了保护网络以及集成的产品和系统免受外网影响，必须设置防火墙。
- 还可使用防火墙隔离网络或控制器。

在规划阶段考虑深度防御机制

- 在工厂规划时就需考虑深度防御机制。
- 深度防御机制 (“Defense-in-Depth-Mechanismen”) 包括从多个层面相互协调的安全措施。

限制访问权限

- 网络和系统的访问权限应限定在需要访问权限的人员中。

访问保护

- 不要使用普通密码，而应使用包含数字、大写 / 小写字母、字符和没有重复的安全长密码。
- 尽量使用密码管理器生成的随机密码。

2 安全提示

CN

使用当前固件版本

- 确保所有装置都使用最新的威图固件。
- 当前固件和待更新固件的程序可在网上相应产品的页面下载。
- 对于新的固件版本，必须注意相应的发行说明。

使用最新的杀毒安全软件

- 应在所有 PC 和智能手机上安装杀毒安全软件，并保持为最新版本，以识别和消除病毒、木马和其他恶意软件等造成的安全风险。
- 使用白名单工具监控装置环境。
- 使用入侵检测系统，检查系统的通信状况。

定期进行威胁分析

- 威图建议定期进行威胁分析。
- 通过威胁分析，能够确定采取的措施是否有效。

防止 USB 接口受到访问

- 需要防止 USB 接口受到物理访问。确保未经授权的人员无法访问 USB 接口。
- 如未经授权就可访问 USB 接口，则有可能任何人都能读取敏感数据。

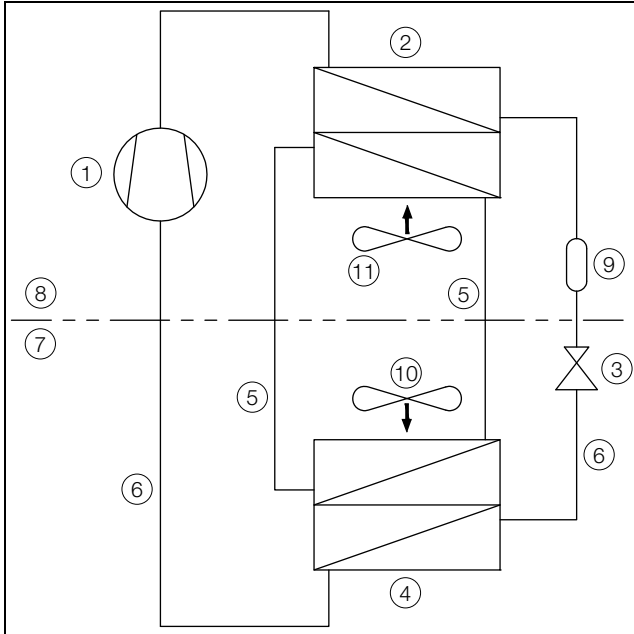
3 产品描述

3.1 功能描述和组成部件

3.1.1 功能

两个独立的冷却循环系统安装在冷却设备中：

- 一个是传统的制冷循环（压缩式系统）
- 另一个是与冷凝器和蒸发器融为一体的热管系统



图片 1: 制冷循环

图例

- 1 压缩机
- 2 冷凝器（并列设计）
- 3 膨胀阀
- 4 蒸发器（并列设计）
- 5 配备热管的制冷回路
- 6 配备压缩系统的制冷回路
- 7 内部回路
- 8 外部回路
- 9 干燥过滤器
- 10 内部风扇
- 11 外部风扇

在两侧的制冷剂回路中单个部件与管道连接，制冷剂 R513A 在管道中循环。一般条件下该制冷剂通过以下特性达到很好的环保效果：

- 对臭氧层无损害 (OZP = 0)
- 全球变暖潜能值 (GWP): 631

配备压缩系统的制冷剂回路

配备压缩系统的制冷剂回路由以下四个主要部件组成：

1. 蒸发器
2. 压缩机
3. 冷凝器
4. 膨胀阀

蒸发器风扇在冷却设备内部回路中，从控制柜吸收热空气并将热空气输送到蒸发器上方。在蒸发器下方冷却过的空气通过排气孔出口再次输送到控制柜中。

通过蒸发器中的制冷剂蒸发可冷却空气。冷却设备外部回路中的压缩机将气态制冷剂输送到冷凝器中。此时制冷剂冷凝并液化。冷凝器风扇将产生的热量向外部输送。通过紧接着的电子膨胀阀，制冷剂降温降压，再次输送到蒸发器。

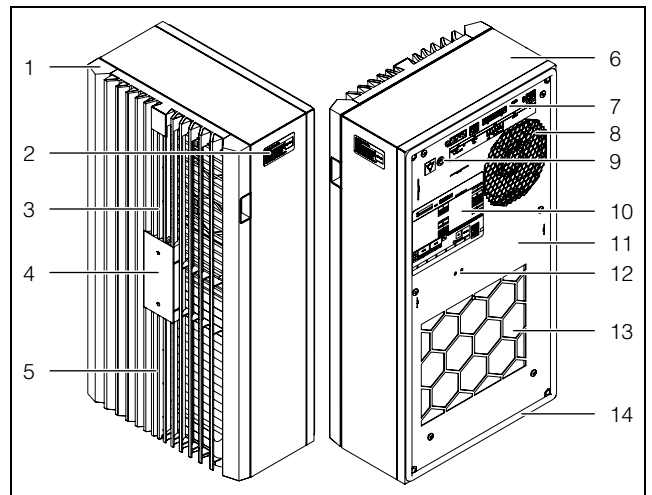
压缩机和冷却设备两侧的风扇都会受控于变频器。因此能够调节这些部件，以致于风扇和压缩机在必要的情况下延长开启时间，这样就能达到低功率高效率的运行效果。

配备热管的制冷剂回路

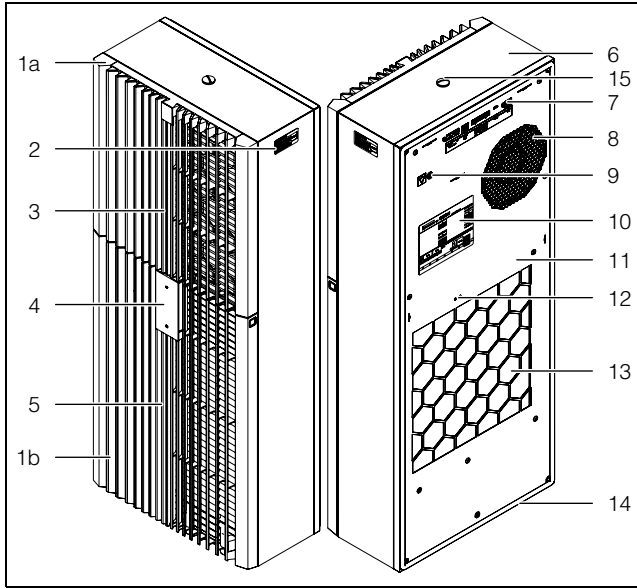
附加的第二个制冷剂回路在无压缩机、膨胀阀以及其他控制装置下工作，并作为热管道连接蒸发器和冷凝器。

位于内部热导管的制冷剂 (R513A) 从吸进的控制柜空气中吸收热量并蒸发。气态制冷剂在管道中上升至冷凝器。制冷剂在冷凝器中再次冷却（前提： $T_u < T_i$ ），液化并且释放出的热量又再次散发到周围。接着液态制冷剂由于重力又再次往下流向管道。制冷循环再次开始。

3.1.2 组成部件



图片 2: 冷却设备的主要部件 (SK 317880x/SK 317980x/SK 3180800)



图片 3: 冷却设备的主要部件 (SK 31848x0)

图例图片 2 和图片 3

- 1 百叶格栅
- 1a 上方百叶格栅
- 1b 下方百叶格栅
- 2 服务标签
- 3 外侧排风口
- 4 带 NFC 接口的显示屏
- 5 外侧进风口
- 6 框体
- 7 电气连接和接口
- 8 内侧进风口
- 9 等电位连接的固定点
- 10 铭牌
- 11 后盖板
- 12 IoT 模块固定点
- 13 内侧排风口
- 14 点胶密封条
- 15 运输吊环螺纹孔

3.1.3 调节

威图 (Rittal) 机柜冷却设备配有控制器，用于调节冷却设备。

有关该控制器的说明在章节 7 “操作” 进行描述。

3.1.4 安全装置

- 该冷却装置可通过各种措施防止冷却循环中产生过高压。如果还是出现了异常高压，则可通过一个安全装置自动暂时关闭压缩机。压力下降至允许的压力范围内设备将再次自动运行。
- 温度控制防止蒸发器冷冻。有冻结风险时压缩机关闭并在温度升高时自动开启。
- 变频器监控并保护压缩机避免超负荷。
- 风扇配有已组装好且自动降低负荷的超负荷保护装置。
- 为使压缩机内部减压并安全启动，设备关闭后（例如达到额定温度后，通过门限位开关功能或通过切断电源），延迟 180 秒再开启。
- 该装置在信号插头 (X3) 的端子 2 和 3 上有一个无源干接点，通过该触点（例如使用一个 PLC）即可查询装置的系统消息。

3.1.5 冷凝水的形成

柜内部高湿度、低温度的情况下在蒸发器上行成冷凝水。

除 SK 3178801 和 SK 3179801 外，所有其他冷却装置均具有自动冷凝水蒸发功能。装入的加热元件以自我调节的 PTC 技术为依据。蒸发器上形成的冷凝水通过管路流入到外循环的一个容器中，并通过空气流动部分蒸发。当水位上升到 PTC 加热元件，开始加热蒸发（直通式加热器原理）。水蒸汽通过外部风扇的气流排出冷却设备。

如果 PTC 元件发生短路，将会触发独立的 PTC 保护装置，积聚的冷凝水则可通过安全溢出口排出。

冷凝水将通过蒸发盒的溢出口从装置中排出。为此，可将一根软管接头连接到冷凝水排出口（参见章节 5.3.6 “连接冷凝水排出管”）。

3.1.6 过滤垫

冷却设备的冷凝器整体涂有一层防污且易清洗的疏水性纳米涂层。因此在很多应用情况下使用过滤网是多余的，尤其在干燥粉尘中。

若周围空气环境有干燥粗糙的粉尘和绒毛，建议在冷却设备中安装一个额外的 PU 泡沫过滤垫（可作为配件）。视进入的灰尘量，需不时更换过滤垫（参阅章节 7.5.2 “配置”）。

含油的空气环境中建议使用金属过滤器（也可作为附件）。可使用相应的清洁剂清洁并再次使用。

3.1.7 门限位开关

冷却装置可通过无电势连接的门限位开关运行。门限位开关是一个配件，可从威图 (Rittal) 公司获取。

在门限位开关功能的促使下，在柜门（接点 5 和 6 关闭）开着时，冷却设备的风扇和压缩机在约 15 秒之后慢慢停止并关闭。由此，在柜门开着时，柜内部形成的冷凝水变少。为了避免设备受损，已配置延时启动功能：关闭门后延迟几秒钟再次打开蒸发器风扇。

请注意，不允许将外部电压接入到门接点（连接柱 5 和 6）。

3.2 正确使用

该冷却装置专门用于冷却密闭控制柜以及相关专业型应用。任何其他用途都是不被允许的。

该冷却设备默认用于室内和半室外应用。半室外应用相对于室内应用的定义如下：

- 安装在有顶棚的室外区域。
该冷却设备应避免直接受到天气影响，如下雨或持续的阳光照射。
- 应在允许的温度范围内使用。
- 该设备有防护措施，可防止外界未经授权的操作。该设备不允许安装在可接触的公共位置。

该设备仅设计用于静止运行。

该冷却设备不得在导电粉尘、易燃和易爆粉尘的环境中使用。

其中包括：

- 石墨粉尘
- 金属粉尘
- 谷物粉尘
- 木材粉尘

– 纺织纤维和绒毛

该冷却设备是按照技术标准和公认的安全技术准则进行组装的。然而也可能在未按照规定使用时对使用者或第三方产生人身和生命危险以及设备和其他资产损害。

因此该冷却设备只允许在规范的、技术完善的状态下使用。可能损害安全的干扰必须立即排除（去除）！

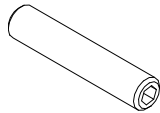
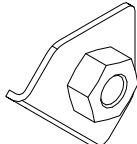
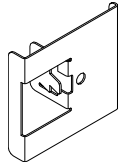
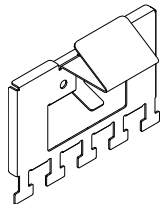
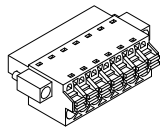
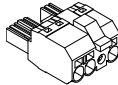
重视上述文件以及遵守检查和维护规定也属于常规使用的一部分。

对于不注意上述文件而造成的损失，威图 (Rittal) 公司不承担任何责任。这也适用于不注意有关配件的有效文件的情况。

不规范使用时可能产生危险。以下是不规范使用的例子：

- 控制柜开着时，冷却设备使用时间过长。
- 使用不合格的工具。
- 不规范操作。
- 不规范排除干扰。
- 使用未经威图 (Rittal) 公司许可的配件。

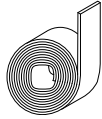
3.3 供货范围

名称	图示	SK 317880x SK 317980x SK 3180800	SK 3184800 SK 3184840
控制柜冷却设备			1x
附件包，含有如下附件			1x
– 安装说明书			1x
– 螺栓 M8x40			4x
– 带 M8 螺母的安装角件			4x
– 弹簧夹			2x
– 可固定电缆的挂夹		1x	2x
– 信号插头			1x
– 电源插头			1x

表格 1: 供货范围

3 产品描述

CN

名称	图示	SK 31780x SK 31790x SK 3180800	SK 3184800 SK 3184840
- 密封带 10x10 mm, 用于内嵌安装		1x 1,74 m	1x 2,7 m

表格 1: 供货范围

4 运输和搬运

4.1 供货

该冷却设备作为一个包装单元供货。

- 注意，包装不得存在破损。
破损包装上的油渍表明制冷剂损失或冷却设备泄漏。
任何包装破损可能导致后续功能故障。

4.2 拆开包装

- 拆下冷却设备的包装。



提示：
拆下的包装必须以环保的方式进行废弃处理。

- 检查冷却设备是否存在运输损坏。



提示：
如果存在损坏和其他缺陷，例如产品不完整，请立即书面通知承运商和威图 (Rittal) 公司。

- 检查所供产品是否完整（参见章节 3.3 “供货范围”）。

4.3 运输

SK 317880x/SK 317980x/SK 3180800 型冷却装置的重量最高可达 16 kg。SK 31848x0 型冷却装置的重量最高可达 27 kg。

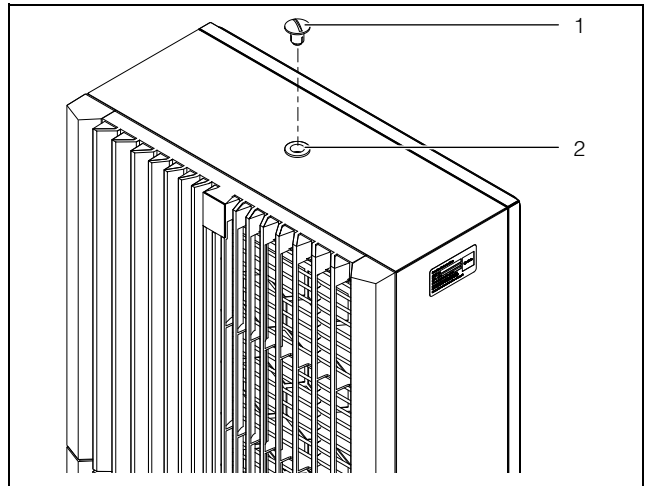


小心！
请注意人员的最大允许起升重量。必要时使用起重装置。

SK 31848x0 型装置的框体上方有一个 M12 螺纹孔，威图的运输吊环（例如开关柜的运输吊环）可旋入该螺纹孔中。借助起重设备和室内吊车可轻松运输冷却设备。



提示：
带 M12 螺纹的运输吊环作为附件，可从威图 (Rittal) 公司获取（参见章节 13 “附件”）。



图片 4: 框体上方运输吊环的螺纹孔（仅适用于 SK 31848x0 型装置）

图例

- 1 塞子
- 2 M12 螺纹孔

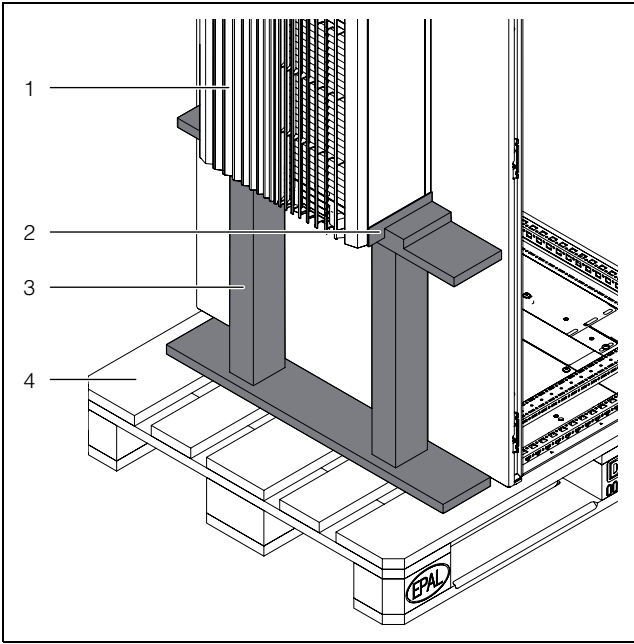
- 使用吊车进行运输前请确保，起重设备和吊车具有足够的承载力，以保证冷却设备安全运输。
- 确保使用吊车运输的过程中，没有人员位于悬挂的重物下方，短暂停留同样不被允许。
- 因为重物的重心可能偏离，必须确保吊车挂钩上的起重设备不会使重物倾翻。
- 首先将冷却设备放置在安装地点附近，并确保冷却设备不会意外翻倒。

运输已安装的设备

- 运输已安装于控制柜中的设备时，必须使用运输保护装置（例如由方木和木板组成的一种结构装置）。
- 此安全装置可支撑冷却设备并避免设备在碰撞时坠落 - 图片 5 和图片 6）。
此安全装置可支撑冷却设备并避免设备在碰撞时坠落。
为了避免涂料磨损，应在方木和冷却装置之间放置衬垫膜等。
- 请使用一个足够大的支撑板来防止设备翻倒。
- 如果冷却设备已经被安装在一扇门上，请关闭此门并确保其在运输过程中一直保持关闭状态。

4 运输和搬运

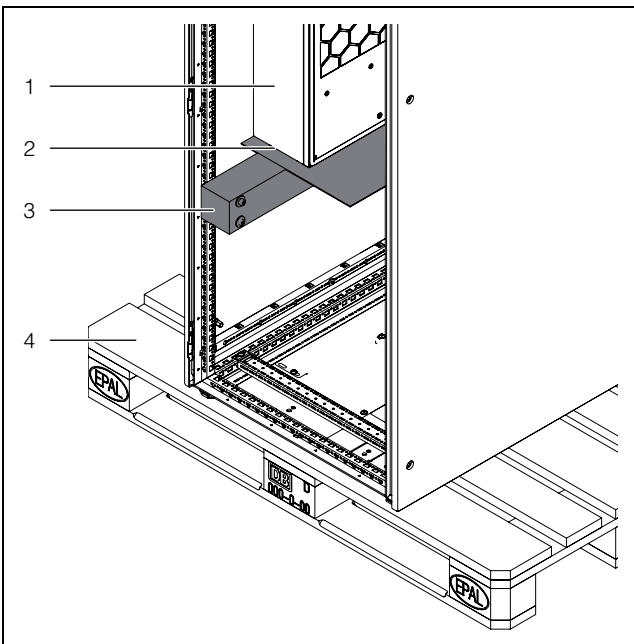
CN



图片 5: 外挂安装的运输保险装置

图例

- 1 已安装的冷却装置
- 2 衬垫膜
- 3 支撑结构
- 4 冷却装置下方托板



图片 6: 内嵌安装的运输保险装置

图例

- 1 已安装的冷却装置
- 2 衬垫膜
- 3 支撑结构
- 4 冷却装置下方托板

5 安装

5.1 安全提示

- 仅允许专业电气人员或经过指导的人员在专业电气人员的管理和监督下，根据相应的电气技术规范，在电气设备上执行作业。
- 只有在阅读了上述信息后人员才能连接冷却设备！
- 只允许使用绝缘工具。
- 必须遵守相关电力公司的接线规定。如果设备连接不正确或有缺陷，则存在因触电而受伤的危险。
- 冷却设备必须使用引脚隔离装置连接到电源，隔离装置过电压等级 III(IEC 61058)。
- 连接电缆不能剥离过长，否则可能达不到端子接触点的允许电气间隙 / 爬电距离。
- 不得使用信号连接器上的针脚 4。否则，无法达到报警继电器和门触点之间允许的电气间隙 / 爬电距离。
- 该冷却设备在断开所有电源后不带电！
- 该设备仅可在完全干燥的状态下，才能进行安装和重新通电。

- 请注意人员的最大允许起升重量。必要时使用起重装置。
- 在安装过程中，存在冷却设备从安装开孔中掉出的危险。
- 在设备上执行所有作业时，均需穿戴规定的个人防护装备。
- 请务必遵守该设备安装和操作的相关法规，符合国家有关电气安装的适用法规以及事故预防的国家法规。另外，请遵守企业内部的工作、运行和安全规范。
- 任何情况下不得超过技术参数和所给的极限值。该规定特别针对专门的环境温度和 IP 防护等级。

5.2 安装地点的规定

选择控制柜的安装地点时注意下列提示：

- 选择冷却设备的放置地点和布局时需确保，该地点具有良好的通风和散热条件（冷却装置之间的距离至少为 200 mm，与墙壁的距离参见图 7 或表格 2 中的距离“y”）。
- 冷却设备必须直立安装和运行（最大偏差角度为 2°）。
- 安装地点必须清洁、无腐蚀性气体且干燥。
- 环境温度不得超过 60 °C。
- 必须可以建立一个冷凝水排出通道（参见章节 5.3.6 “连接冷凝水排出管”）。
- 必须确保满足冷却设备铭牌上给出的连接参数。

电磁影响

- 必须避免干扰性的电气安装（高频率）。
- 信号电缆必须与带电电缆分开布放。

5.3 安装流程

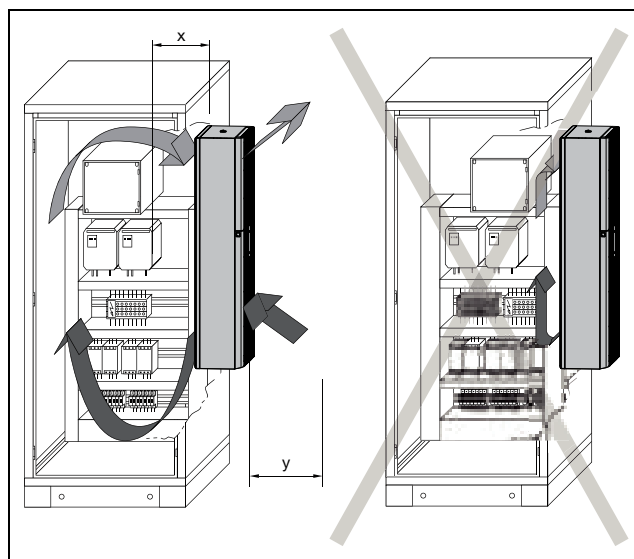
5.3.1 安装提示

- 开始安装前，确保有以下工具可供使用：
 - 内六角扳手 SW4

- 叉形扳手 SW13

- 十字螺丝刀

- 安装前确保控制柜的各个面均密封 (IP 54)。如控制柜不密封，后续运行过程中将会不断出现冷凝水。
- 必要时另外在控制柜上安装一个门限位开关（例如 4127010），在控制柜门打开时关断冷却设备，从而避免冷凝水过量（参见章节 3.1.7 “门限位开关”）。
- 请您确保控制柜中的电子构件处于均匀的空气循环中。
- 测量与电子元件和其他机柜组件的距离“x”（图片 7）时，确保不会阻碍所需的空气循环，从而影响机柜功能。

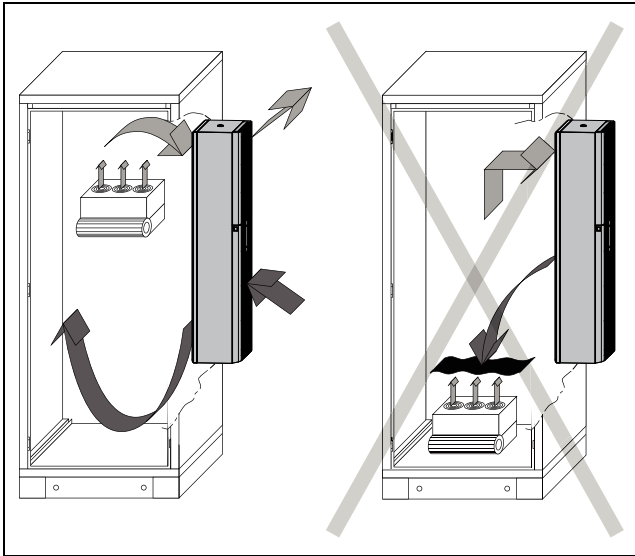


图片 7: 开关柜中的空气循环

型号	尺寸 x 和 y [mm]
SK 317880x	100
SK 317980x	125
SK 3180800	155
SK 31848x0	125

表格 2: 尺寸“x”和“y”

- 任何情况下不得阻碍冷却设备的进气或出气口。只有这样才能确保最大的制冷功率。
- 确保冷却设备的冷空气流不得对准活动组件。



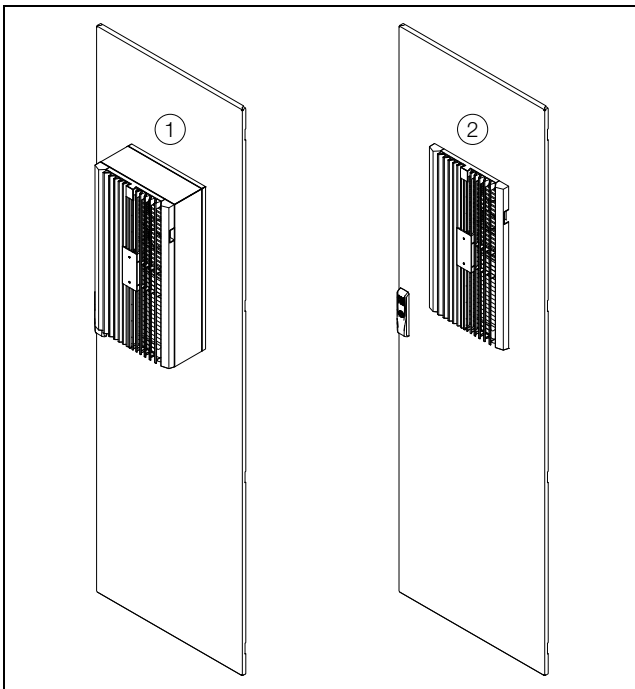
图片 8: 冷空气流不得对准活动组件 (示例图)

- 必要时安装一个空气导风装置。
- 安装至一个拆下的门或侧板时注意，将冷却设备装入安装孔时门或侧板不会倾翻。

提示:
本章中的图片展示了将冷却设备安装至控制柜门中的图像。安装至侧板中的情况类似。

5.3.2 安装方式

原则上存在两种用于将冷却装置安装在开关柜门或者侧壁上的方式。



图片 9: 安装方式 (示例图)

图例

- 1 外挂式安装
- 2 内嵌安装

– 外挂式安装：冷却设备完全位于控制柜外部。

– 内嵌安装：冷却设备完全位于控制柜内。仅出风网朝向外侧。

选择何种安装方式，最终取决于控制柜内部和外部的空间需求。不同的安装方式对冷却设备的制冷功率没有影响，不同安装方式的制冷功率相同。

- 如果控制柜内安装了许多组件，则对冷却设备采取外挂式安装十分有意义。这种情况下，开关柜中可能没有足够的空间进行内嵌安装，或者无法保证开关柜中所有组件充分冷却。
- 如果开关柜周围空间有限，则内嵌安装比较合理，这样可以确保所需的逃生通道。

5.3.3 在控制柜中确定安装孔

在控制柜上安装冷却设备时，必须在控制柜的门或侧壁上建立一个相应的安装孔。

提示:
安装孔的尺寸请在章节 12.1 “安装孔图示”中查找。

- 根据章节 12.1 “安装孔图示”中的图示确定安装孔的尺寸。
- 钻打相应的安装开孔。
- 小心清除切口的毛刺，以避免由于边缘尖锐而受伤。



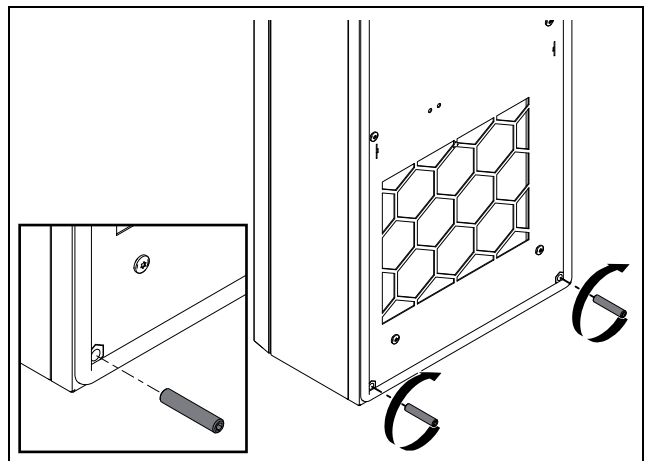
小心!

如未完全清除切口的毛刺，特别是在安装冷却装置时，可能导致割伤危险。

5.3.4 冷却设备外挂式安装

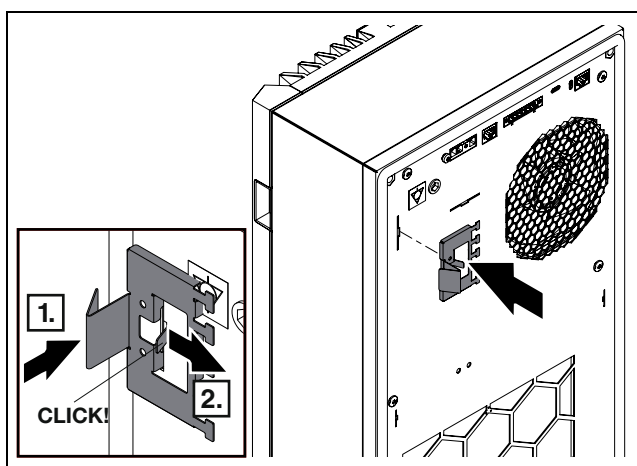
提示:
在本说明书中，仅在安装方式与所示方式不同的部位处显示装置 SK 31848x0 的图片。

- 将下方两个螺栓拧入冷却装置背面相应的盲铆螺母中 ($M_A = 5 \text{ Nm}$)。



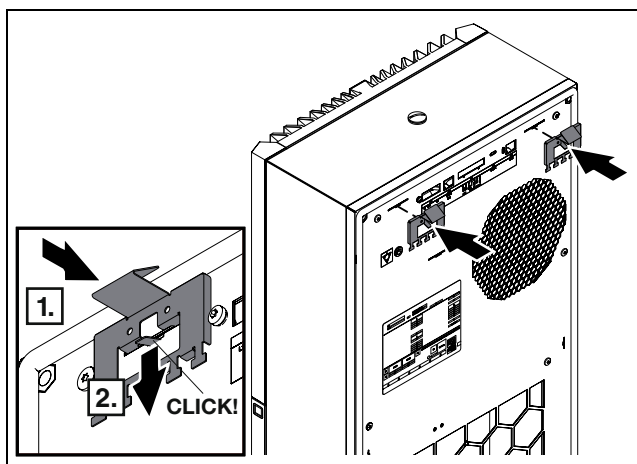
图片 10: 拧入下方螺栓

- 对于 SK 317880x, SK 317980x 和 SK 3180800: 在左上角插入一个挂夹，使其牢固地卡入冷却装置中。



图片 11: 插入挂夹 (适用于 SK 317880x, SK 317980x 和 SK 3180800)

- 对于 SK 31848x0: 在上方插入两个挂夹, 使其牢固地卡入冷却装置中。



图片 12: 插入挂夹 (适用于 SK 31848x0)

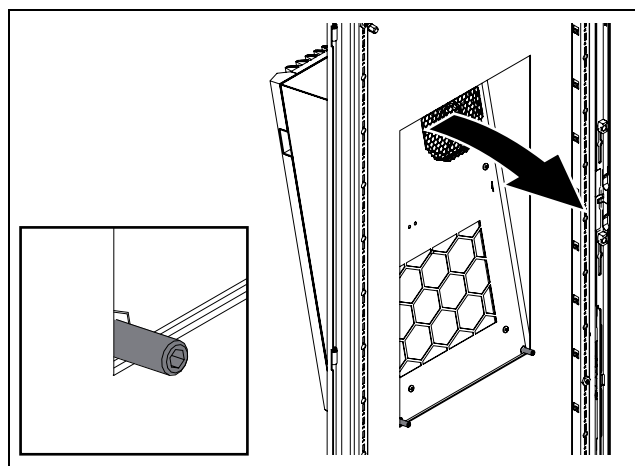
只要冷却装置还没有通过带螺母的安装角件充分固定, 这些夹子就会防止冷却装置从安装开孔中翻出。



提示:

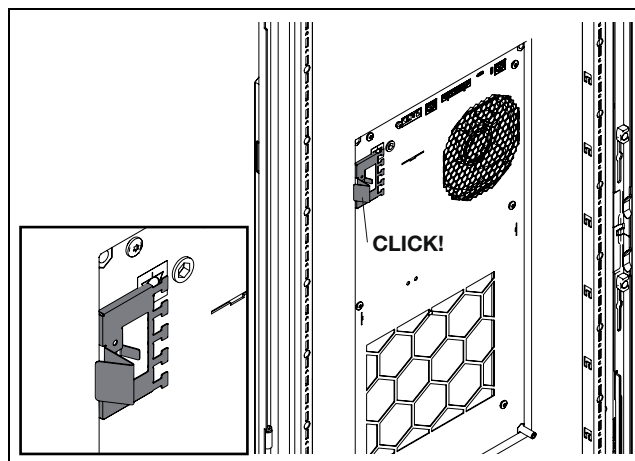
在接下来的一步, 冷却装置只允许依靠螺栓支撑, 而不是密封条。否则可能造成损坏。

- 提起冷却装置, 先用下方两个螺栓从外侧将其固定在开关柜门或侧壁上。



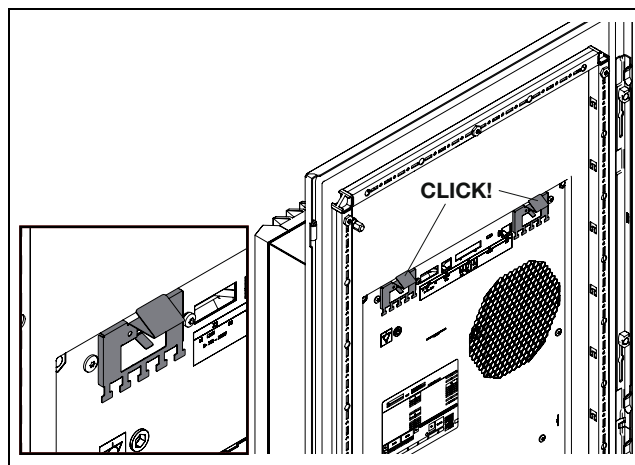
图片 13: 冷却装置的放置和嵌入

- 对于 SK 317880x, SK 317980x 和 SK 3180800: 将冷却装置上部嵌入安装开孔中, 直至听到挂夹在开孔后方卡入。



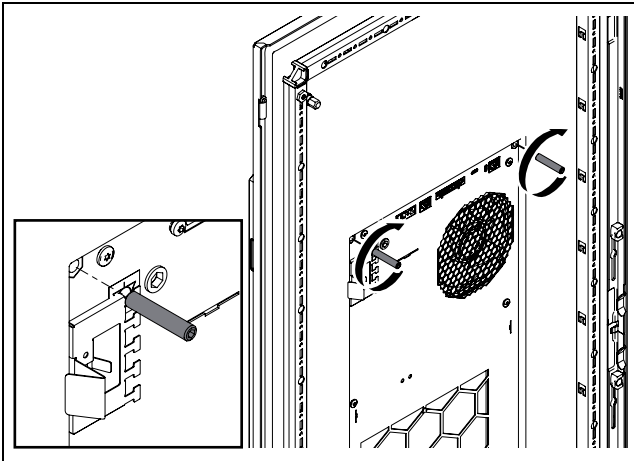
图片 14: 在开孔后方卡入挂夹 (适用于 SK 317880x, SK 317980x 和 SK 3180800)

- 对于 SK 31848x0: 将冷却装置上部嵌入安装开孔中, 直至听到挂夹在开孔后方卡入。



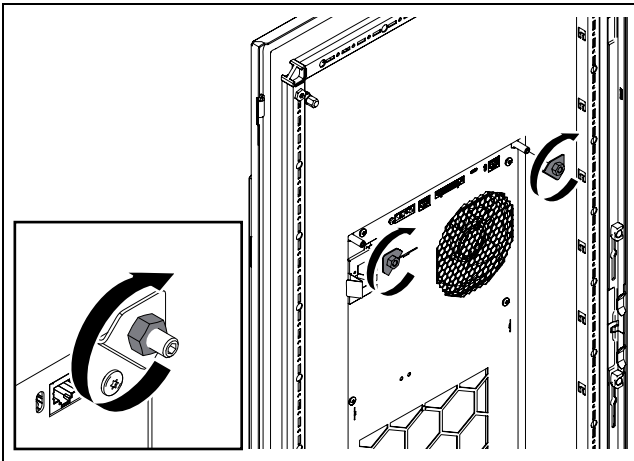
图片 15: 在开孔后方卡入挂夹 (适用于 SK 31848x0)

- 同样将上方两个螺栓拧入冷却装置背面角部相应的盲铆螺母中 ($M_A = 5 \text{ Nm}$)。



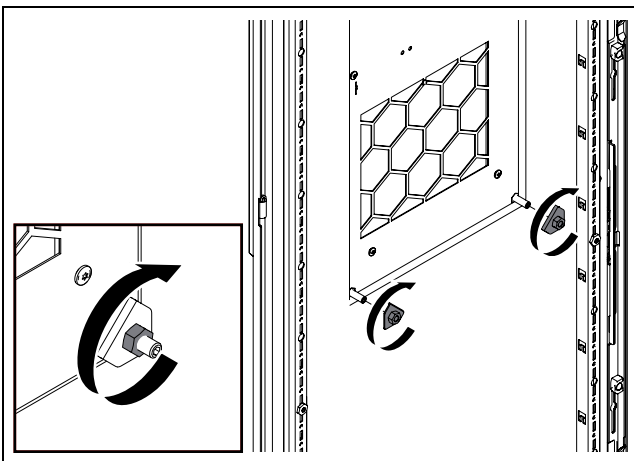
图片 16: 拧入上方的螺栓

- 将上方两个带螺母的安装角件放在螺栓上, 并将其固定 ($M_A = 5 \text{ Nm}$)。



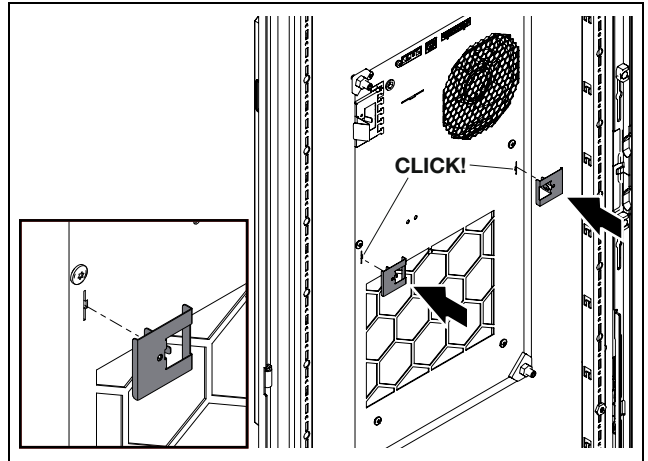
图片 17: 上方使用安装角件固定

- 类似方式, 将下方两个带螺母的安装角件放在螺栓上, 并将其固定 ($M_A = 5 \text{ Nm}$)。



图片 18: 下方使用安装角件固定

- 在冷却装置背面左右侧的一半高度上分别插入一个弹簧夹。

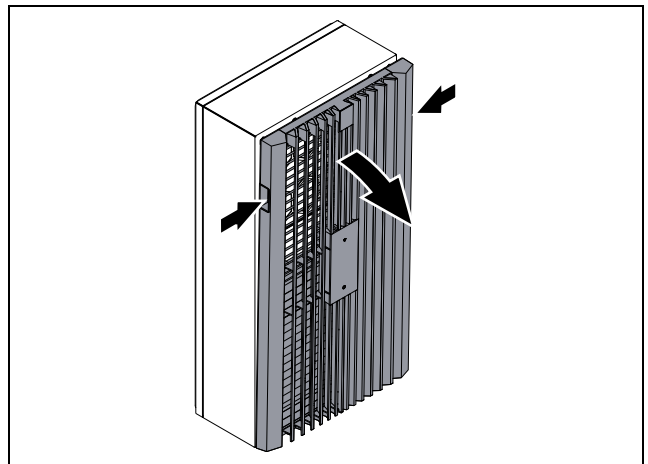


图片 19: 使用弹簧夹固定

5.3.5 冷却装置内嵌安装

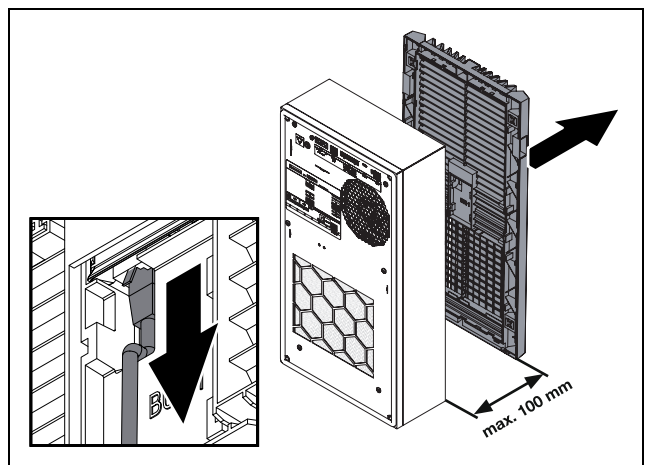
SK 317880x, SK 317980x 和 SK 3180800

- 将手指伸入百叶格栅上方左右两侧的手柄槽, 轻轻拉动百叶格栅上部, 将其从装置的固定卡脚上拔出。



图片 20: 拔出百叶格栅 (上方)

- 然后也从下方将百叶格栅从固定卡脚上拔出, 并尽可能竖直地将其向前拉离装置最多 100 mm。

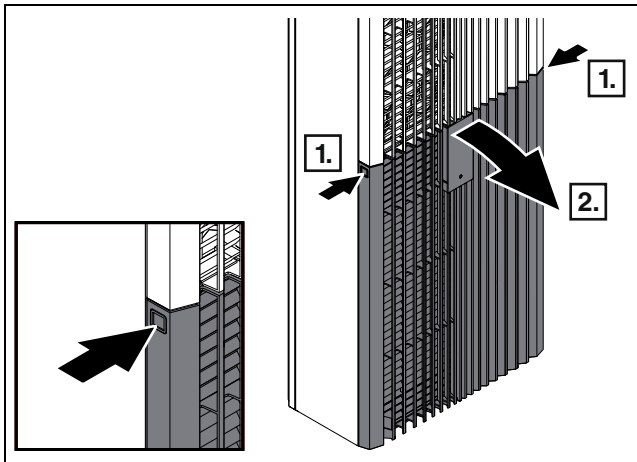


图片 21: 拔出百叶格栅和连接插头

- 从显示屏上拔下连接插头。
- 然后将百叶格栅稳妥地放在一个合适的地方。

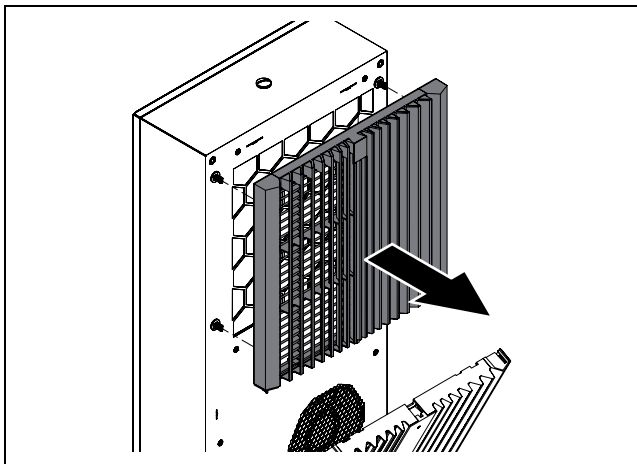
SK 31848x0

- 操作下方百叶格栅外部左右两侧的操作按钮，使其从装置上脱离并向前翻出。



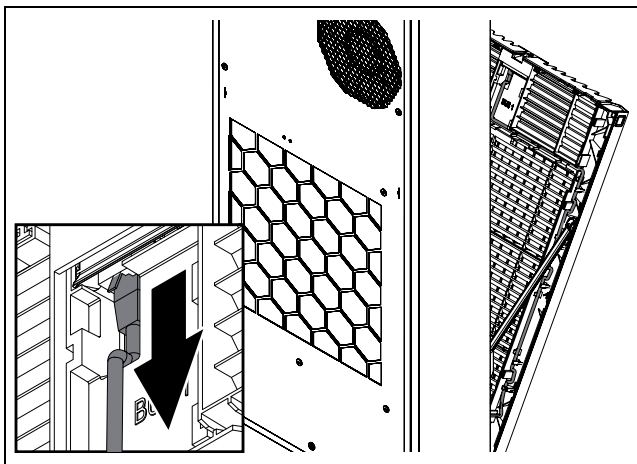
图片 22: 翻出下方百叶格栅

- 将上方百叶格栅尽可能竖直地从固定卡脚中拔出。



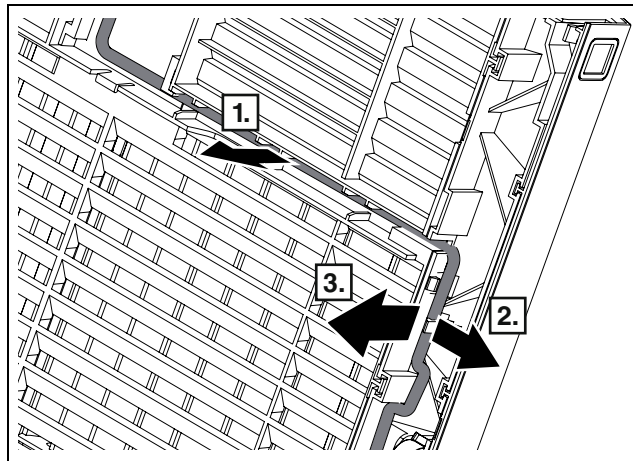
图片 23: 拔出上方百叶格栅

- 然后将上方百叶格栅稳妥地放在一个合适的地方。
- 从显示屏上拔下连接插头。



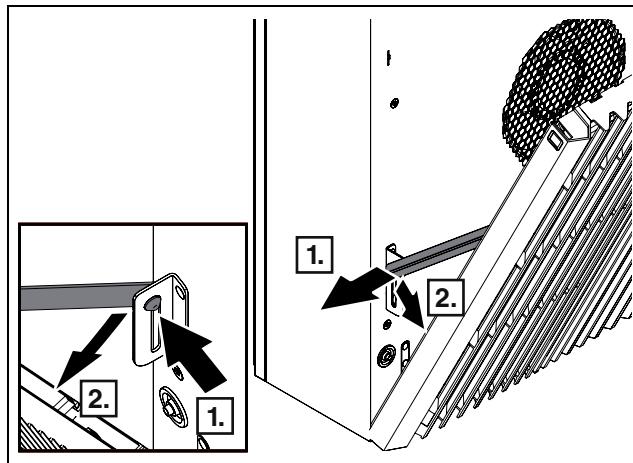
图片 24: 拔出连接插头

- 逐渐将连接电缆从下方百叶格栅的凹槽中拉出。



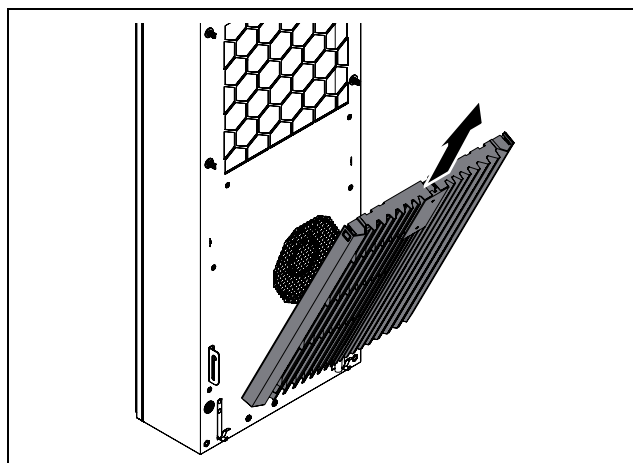
图片 25: 拉出连接电缆

- 从装置相应的固定架上，松开下方百叶格栅左右两侧的限位器。



图片 26: 松开限位器

- 然后将下方百叶格栅从下方固定架中向斜上方拔出，并稳妥地放在一个合适的地方。



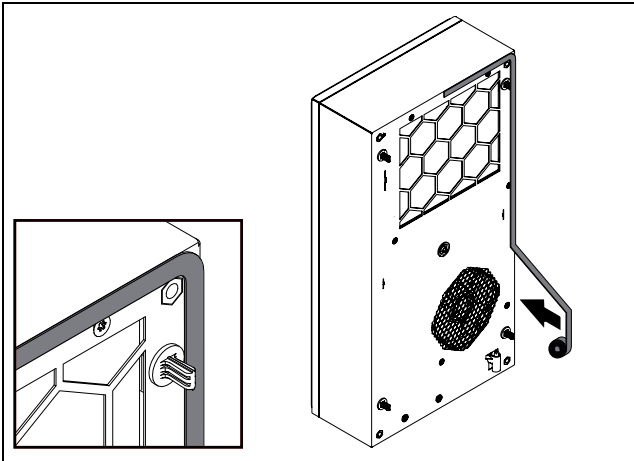
图片 27: 拔出下方百叶格栅

所有装置规格

- 沿冷却装置面板一周缠绕密封带。

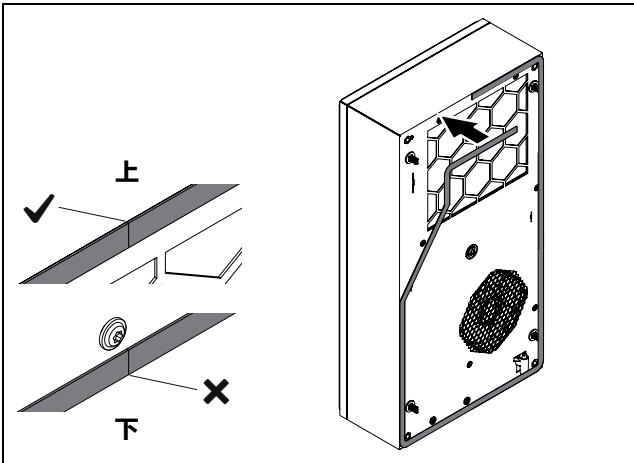
5 安装

CN



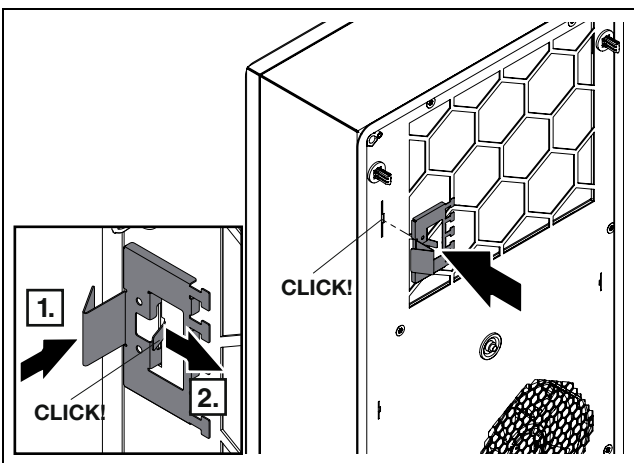
图片 28: 缠绕密封带

应从装置上方中间开始缠绕。这样就能确保接头不在装置下方，从而不会有水从外部通过此处渗入。



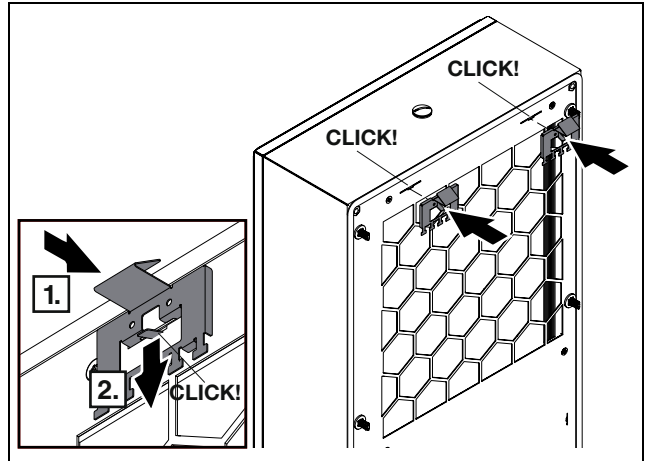
图片 29: 上方接头的位置

■ 对于 SK 317880x, SK 317980x 和 SK 3180800: 在左上角插入一个挂夹, 使其牢固地卡入冷却装置中。



图片 30: 挂夹卡入 (适用于 SK 317880x, SK 317980x 和 SK 3180800)

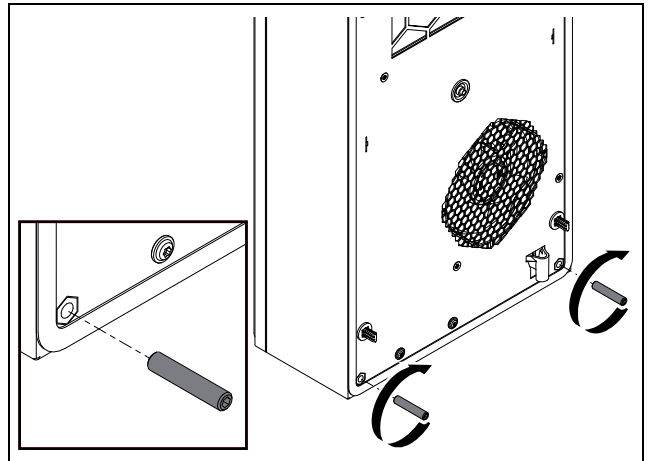
■ 对于 SK 31848x0: 在上方插入两个挂夹, 使其牢固地卡入冷却装置中。



图片 31: 挂夹卡入 (适用于 SK 31848x0)

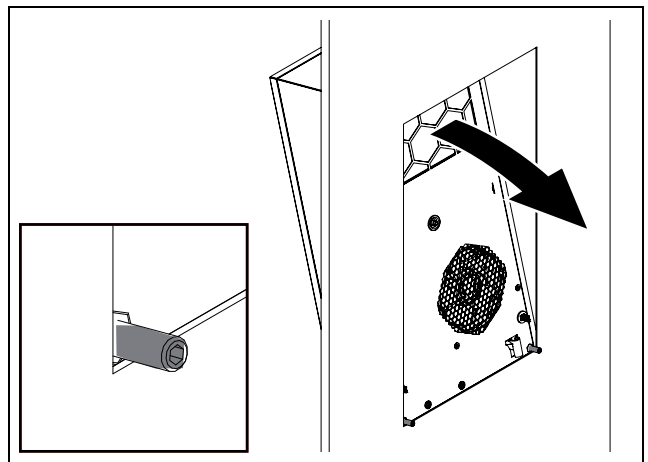
只要冷却装置还没有通过螺栓充分固定, 这些夹子就会防止冷却装置从安装开孔中翻出。

■ 将下方两个螺栓拧入冷却装置正面角部相应的盲铆螺母中 ($M_A = 5 \text{ Nm}$)。



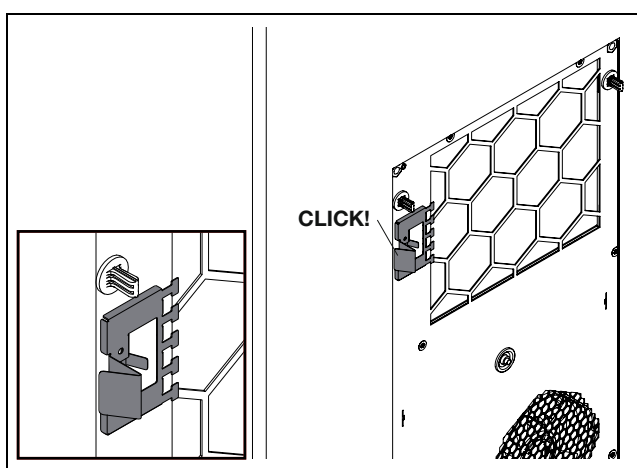
图片 32: 拧入下方螺栓

■ 提起冷却装置, 先用下方两个螺栓从内侧将其固定在开关柜门或侧壁上。



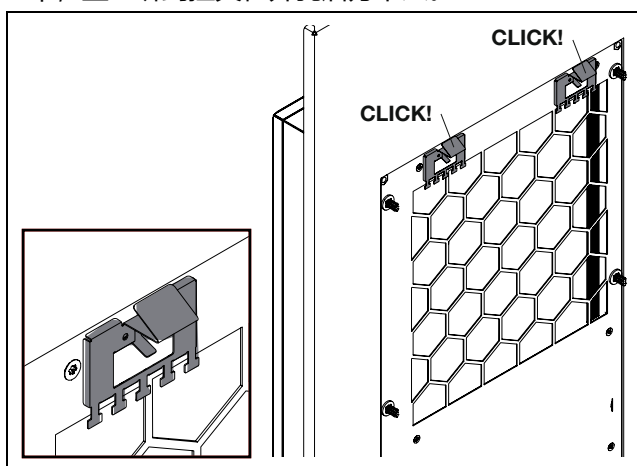
图片 33: 冷却装置的放置和嵌入

■ 对于 SK 317880x, SK 317980x 和 SK 3180800: 将冷却装置上部嵌入安装开孔中, 直至听到挂夹在开孔后方卡入。



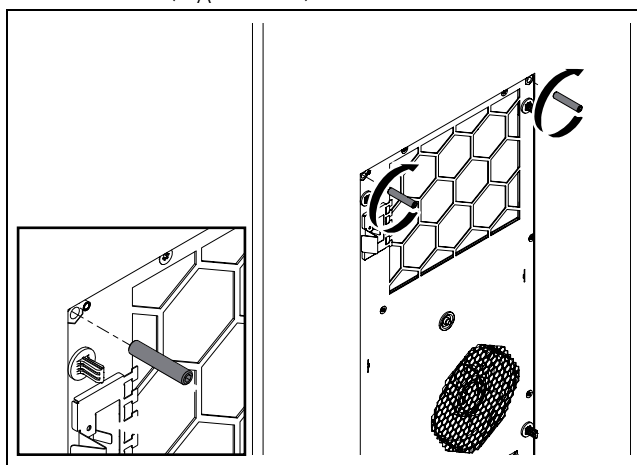
图片 34: 在开孔后方卡入挂夹 (适用于 SK 317880x, SK 317980x 和 SK 3180800)

- 对于 SK 31848x0: 将冷却装置上部嵌入安装开孔中, 直至听到挂夹在开孔后方卡入。



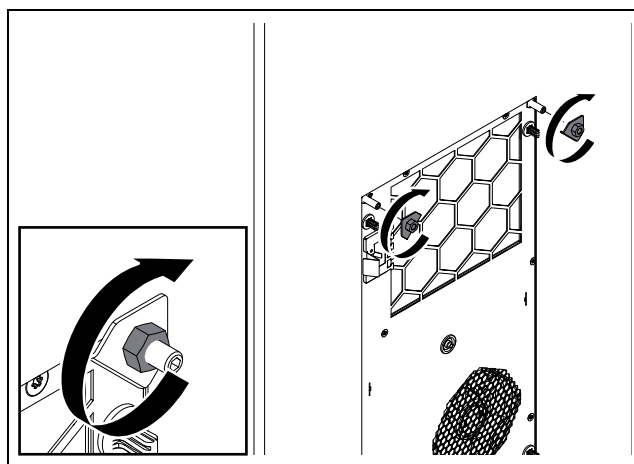
图片 35: 在开孔后方卡入挂夹 (适用于 SK 31848x0)

- 同样将上方两个螺栓拧入冷却装置正面角部相应的盲铆螺母中 ($M_A = 5 \text{ Nm}$)。



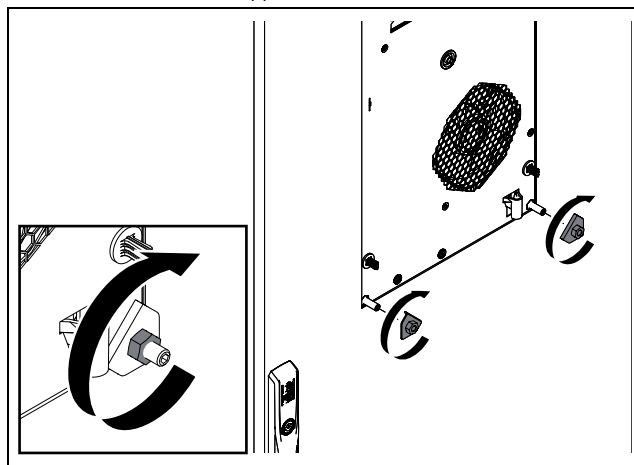
图片 36: 拧入上方的螺栓

- 将上方两个带螺母的安装角件放在螺栓上, 并将其固定 ($M_A = 5 \text{ Nm}$)。



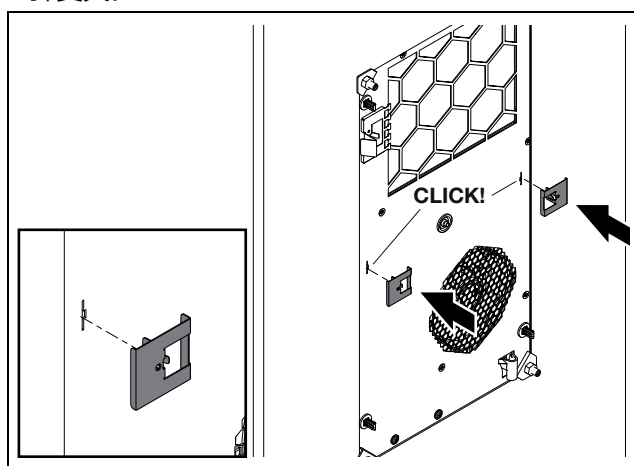
图片 37: 上方使用安装角件固定

- 类似方式, 将下方两个带螺母的安装角件放在螺栓上, 并将其固定 ($M_A = 5 \text{ Nm}$)。



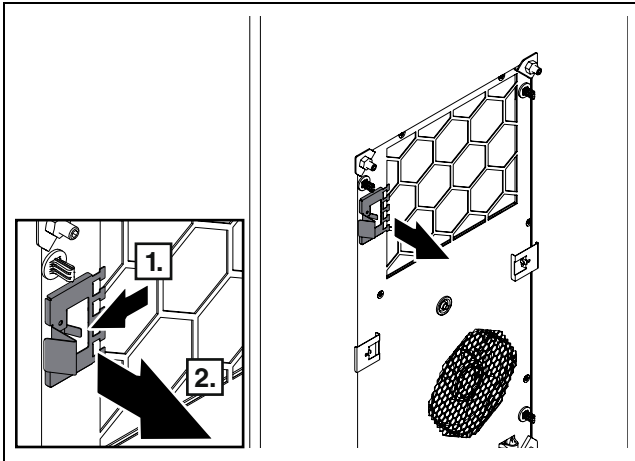
图片 38: 下方使用安装角件固定

- 在冷却装置背面左右侧的一半高度上分别插入一个弹簧夹。



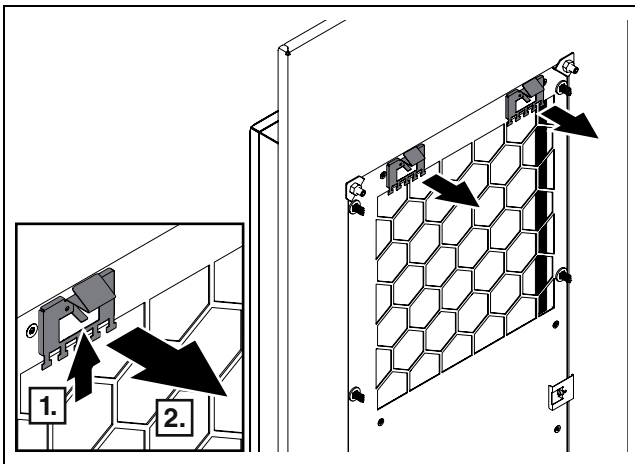
图片 39: 使用弹簧夹固定

- 对于 SK 317880x, SK 317980x 和 SK 3180800: 取下上方左侧的挂夹, 必要时将其安装到装置背面以固定和引导电缆。



图片 40: 松开挂夹 (适用于 SK 317880x, SK 317980x 和 SK 3180800)

- 对于 SK 31848x0: 松开上方的两个挂夹, 必要时将其中之一安装到装置背面以固定和引导电缆。另一个挂夹可同样安装到装置背面的上方。



图片 41: 松开挂夹 (适用于 SK 31848x0)

SK 317880x, SK 317980x 和 SK 3180800

- 将百叶格栅靠近装置。
- 将连接插头插入显示屏下方。
- 将百叶格栅尽可能竖直地放置在上方和下方的固定卡脚上, 并将其完全压合在冷却装置上。

SK 31848x0

- 将下方百叶格栅从斜上方完全放置在下方固定架上。
- 将下方百叶格栅左右两侧的限位器放入装置相应的固定架中。
- 将连接电缆逐渐穿入下方百叶格栅的凹槽中。
- 将连接插头插入显示屏下方。
- 将上方百叶格栅放置在固定卡脚上。
- 将下方百叶格栅完全靠在冷却装置上。

5.3.6 连接冷凝水排出管

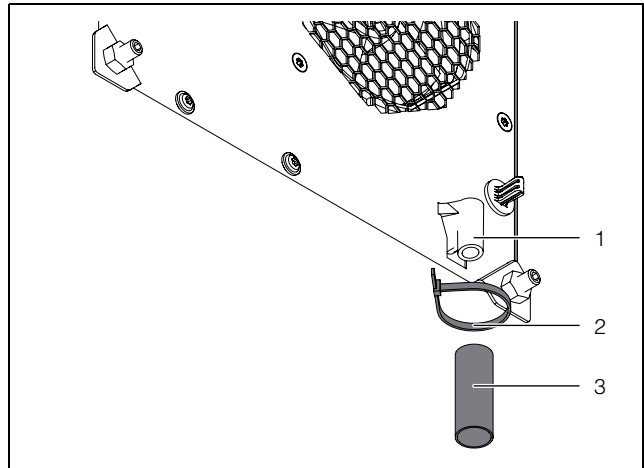
在冷却设备的外循环中安装一个冷凝水蒸发器。该冷凝水蒸发器可以蒸发从所连接控制柜上滴落的冷凝水, 蒸发量最大为 100 ml/h。

如果滴落的冷凝水量过大, 可另外安装一个冷凝水排出管。通过这根管道可将滴落的冷凝水从冷却设备中排出。合适的软管作为附件, 可从威图 (Rittal) 公司获

取 (参见章节 13 “附件”)。

在此注意以下提示:

- 敷设软管时必须具有足够的稳定梯度, 以防止形成虹吸。
- 软管必须无弯折。
- 延长软管长度时不得减少软管的横截面。
- 软管应在现场连接至一个排水口或一个外部的冷凝水蒸发器。



图片 42: 连接冷凝水排水管

图例

- 1 连接点
- 2 电缆扎带
- 3 冷凝液软管

- 在冷凝水排出口的接管上连接合适的软管, 并用电线扎带固定。
- 按照上述提示敷设软管。

5.4 电气连接

5.4.1 电气安装提示

- 电气安装时注意所有有效的国家和地区规范, 以及主管供电企业的规定。
- 仅允许由专业工人进行电气安装, 这些专业工人有责任遵守现有的标准和规范。
- 所有电缆都必须至少根据装置的连接电压进行绝缘。

连接参数

- 连接电压和连接频率必须与铭牌上规定的连接范围相符。该装置支持多种电压。
- 冷却设备必须按照过压等级 III (IEC 61058-1) 的规定, 通过全极点断开装置连接到电源上。
- 该装置本身是安全的, 无需额外的外部安全机构即可安全运行。
- 装置的连接导线必须使用断路器进行保护。
- 为了使装置的内部安全机构在发生故障时能够正常工作, 导线保险丝的电流不得低于 15 A。
- 若使用电机保护开关或断路器, 则必须根据 EN60898-1 标准选择该部件 (触发特性为类型 D)。
- 对于 UL 认证设备中的应用, 可使用任何一种 Littelfuse 的 CCMR 型保险装置或 UL 认证的断路器。

- 在威图的附件中可找到合适的线路保护开关和断路器（参见第 10 “技术细节” 和第 13 “附件”）。
- 由于集成了变频技术，从装置外部不会看到典型的启动电流（内部电机的启动）。
- 电源电缆和信号电缆可以选择性地进行屏蔽。电缆屏蔽可以在等电位连接点处进行触点连接。
- 装置的供电侧不允许预接另外的温控装置。

过压保护和电源载荷

威图建议采取以下措施，保护冷却装置免受非标准环境和连接条件的不良影响。

- 装置无自带的过压保护装置。控制设备制造商或运营商必须在电源侧采取有效的防雷和过压保护措施。
- 该装置被归类为过电压类别 III，并满足 EN 60204-1 标准对机械电气设备的要求。电源电压的偏离量不得超过章节 10 “技术细节” 中所给出的公差。
- 冷却设备在工厂交货前都已通过高压测试。额外的高电压测试仅只进行一个直流电压供应源测试（最大直流 1500 V）。
- 本地工业和工厂网络中的 EMC 干扰信号可能与标准中规定的干扰信号有很大差异。如存在此类网络，则必须使用外部 EMC 滤波器。
- 如果设备正在运行的网络中的变频器、整流器或变压器的组合输出 > 70kVA 时，客户端必须在冷却设备的主电源线的上游连接一个 II 级浪涌电压保护器。这浪涌电压保护器必须根据 EN 61800-1 标准来选配。以下假定值可作为选配参考：

变压器，电力电子设备	假定的放电能
70 kVA...100 kVA	40 J
100 kVA...200 kVA	80 J
200 kVA...400 kVA	160 J
400 kVA...800 kVA	320 J

表格 3: 浪涌电压保护器的选配

合适的过压保护模块的技术数据：

- 端子电压 $U_c = 350 \dots 400 \text{ V}$, 50/60 Hz
- 最大电流 $I_{\max} = 40 \text{ kA}$
- 额定电流 $I_n = 20 \text{ kA}$
- 击穿电压 $U_p = 1,75 \text{ kV}$

三相电流装置

- 与三相电源进行电气连接时，无需注意相位是左旋还是右旋。内置在装置中的电子设备自主形成所需的旋转相位。
- 变频器在电流侧对输出用电设备进行监控，并在出现故障时将其关断。

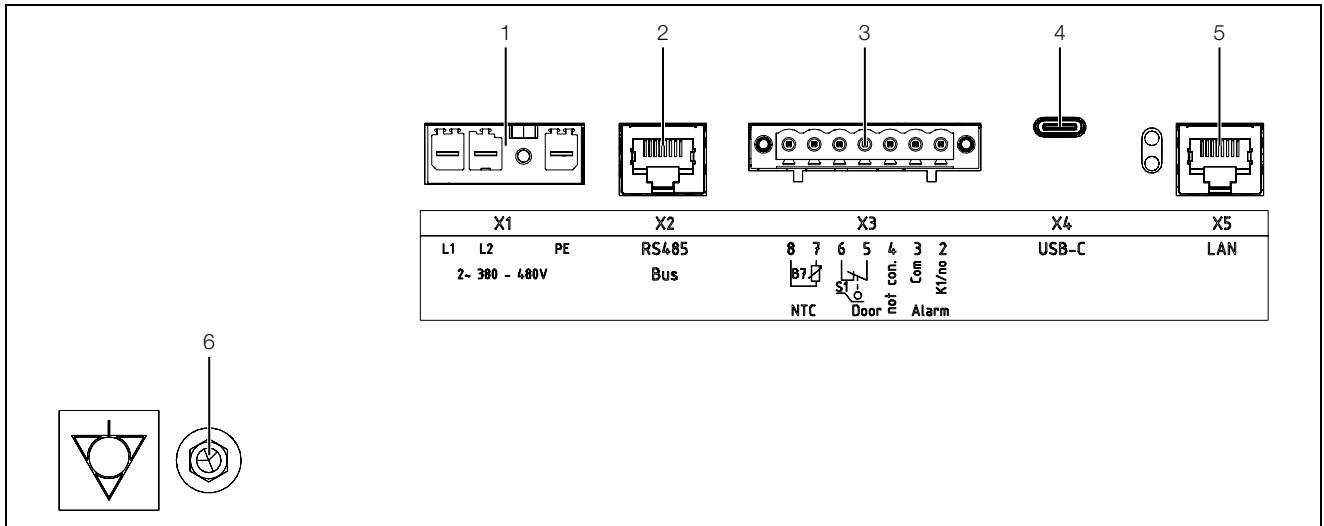
SCCR - 抗短路能力

根据 UL508A 附录 SB，冷却装置的标准 SCCR 为 5 kA。

如果该装置要安装在 > 5 kA 的 UL508A 馈线电路上，则必须在冷却装置分支的上游连接一个具有相应馈线电路 SCCR 和允许通过 < 5 kA 峰值的保护装置。

门限位开关

- 每个门限位开关仅允许分配给一个冷却设备。
- 在冷却设备上可并联运行多个门限位开关。
- 线缆长度为 2 m 时，连线线缆的最小横截面积为 0.3 mm^2 。
- 到门限位开关的线缆电阻最大为 50Ω 。
- 允许的最大线缆长度为 10 m。
- 门限位开关仅允许无压降连接，无外部电压。
- 门打开时门限位开关的触点必须闭合。
- 门限位开关的安全低压由内部电源件决定：电流约为 5 mA DC。
- 将门限位开关连接至信号差头的端子 5 和 6 上。



图片 43: 电源连接和接口

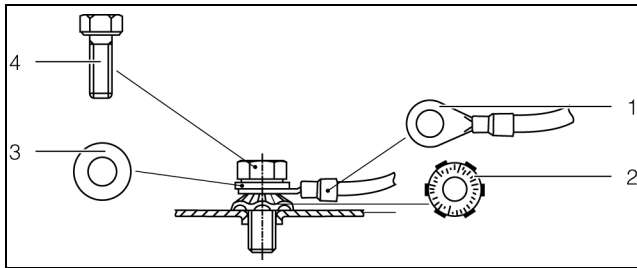
图例

- 1 X1: 电源连接
- 2 X2: IoT 接口 (RS485)
- 3 X3: 信号连接 (外部温度传感器、门位置开关和报警继电器)
- 4 X4: USB-C 接口
- 5 X5: 威图智能服务门户 (LAN)
- 6 等电位连接 (M6)

电位平衡

若出于 EMC 原因, 设备在客户侧进行了等电位连接, 则可在连接点上连接一个导体。该连接点用要求的控制符号进行了标识 (图片 43, 位号 6)。

■ 用螺丝、垫圈和接触垫片将等电位连接连至连接点上。



图片 44: 等电位连接造型

图例

- 1 带地线的电缆接头套管
- 2 接触垫片
- 3 垫片
- 4 螺钉



提示:
根据标准电源连接线缆中的地线不能作为等电位连接导线。

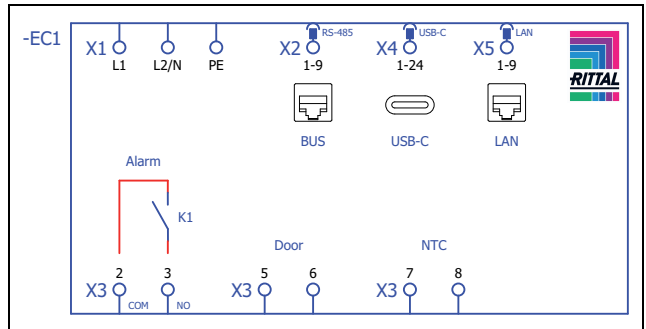
5.4.2 安装电源



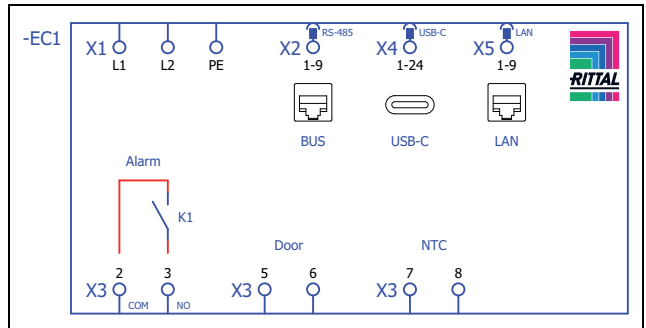
提示:

- 我们建议电源线 and 信号线采用绝缘设计。
- 电缆屏蔽可以在等电位连接点处 (图片 43) 进行触点连接。

- 从附件包装袋中取出电源插头, 并根据相应的连接标识建立电源供电 (图片 45 或图片 46)。
- 连接到电源插头的供电线缆时只能用铜导线。



图片 45: 接线图 SK 3178800, SK 3178801, SK 3179800, SK 3179801, SK 3180800, SK 3184800



图片 46: 接线图 SK 3184840

图例

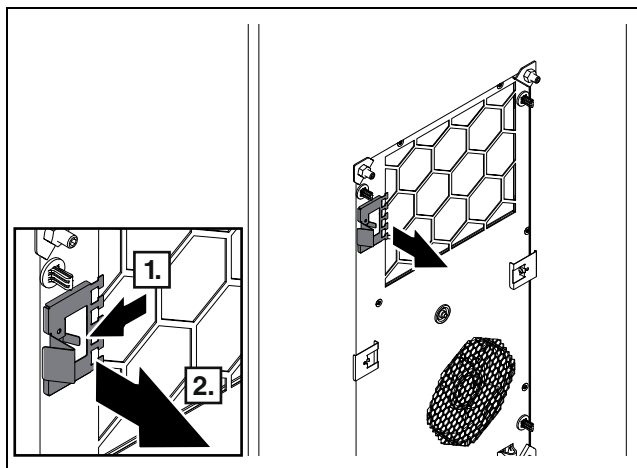
- X1 电源连接
- K1 报警继电器
- Door 门限位开关 (选装件, 无门限位开关: 端子 5、6 开)
- NTC 外部温度传感器 (选装件)
- X2 RS 485 接口

X4 USB-C 接口
X5 威图智能服务门户 (LAN)

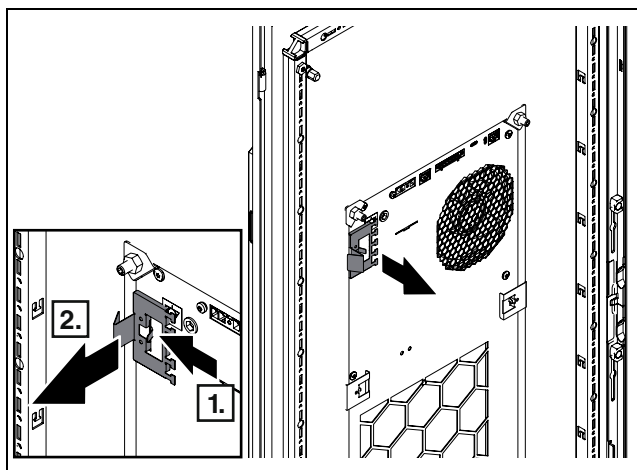
用于引导电缆的固定方式

将挂夹改插到装置背面的电气连接区域，就能用于固定电缆。

- 根据安装方式，从装置的正面（内嵌安装）或背面（外挂安装）取下挂夹。

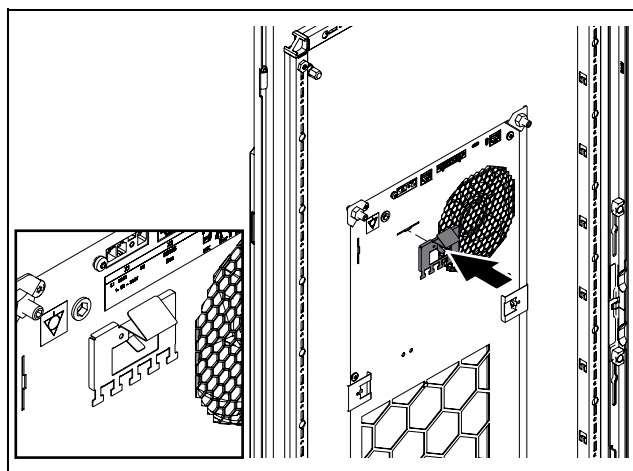


图片 47: 对于安装方式“内嵌安装”（示例图），从装置的正面取下挂夹



图片 48: 对于安装方式“外挂安装”（示例图），从装置的背面取下挂夹

- 然后将挂夹装入装置背面的电气连接区域。



图片 49: 用于引导电缆的挂夹（示例图）

- 使用挂夹固定电缆（例如借助电缆扎带）。

5.4.3 连接系统信号继电器

冷却设备的系统消息可通过两个无压降的继电器输出端输出至一个外部的信号源上。

在断电状态下，继电器输出端为 NO（常开）。冷却装置一旦施加电压，报警继电器就会吸合。此为冷却装置正常运行状态的出厂设置。一旦出现系统消息或电源中断，报警继电器就会断开并打开触点。

报警继电器的开关逻辑可通过“Rittal Scan & Service”应用程序进行调整（参见章节 7.5.2 “配置”）。

- 将相应的连接电缆连接到信号插头 (X3) 的连接端子 3（报警 K1）上。
- 配置报警继电器，以确定应显示哪些系统消息（参见章节 7.4.8 “分析系统消息”）。

AC $\cos \phi = 1$	DC
I max. = 2 A U max. = 250 V	I max. = 2 A U max. = 30 V

表格 4: 触点参数

5.4.4 接口

冷却设备具有下列可与外部系统进行通讯的接口：

- 背面的 USB-C 接口
- 背面的 RS 485 接口
- 正面的 NFC 接口
- 在背面连接威图智能服务门户 (LAN) 的接口

USB-C 接口

在背面上方区域有一个 USB-C 接口 (X4)。此处可连接笔记本电脑，轻松进行更新（参见章节 7.3 “更新程序”）。

在该接口上不识别其他 USB 设备。

RS 485 接口

背面上部区域有一个 RS485 接口 (X2)。冷却装置通过物联网模块连接到客户自己的监控系统、能源管理系统和 / 或更高级别的系统。

- 将附件 IoT 接口连接至 RS 485 接口 (X2) 中。

5 安装

CN



提示：
无法直接通过 RS 485 接口连接冷却设备。

NFC 接口

可通过集成的 NFC 接口使用“Rittal Scan & Service”应用程序访问冷却装置。无法通过威图所提供应用程序以外的其他方式进行访问。



图片 50: “Rittal Scan & Service” 应用程序的下载选项

Rittal Smart Service Portal (LAN)

背面有一个 LAN 接口 (X5)。通过该接口可与威图智能服务门户直接建立连接。

6 调试



提示:

压缩机里的油必须充分回流, 以保证足够的润滑和冷却。因此冷却设备至少在设备安装 30 分钟后才可以运行。

■ 安装完成运行设备之前, 请您遵守上述至少 30 分钟的维护时间。

■ 从红色拉舌处揭下显示屏上的保护膜。

■ 下一步, 打开电源给冷却设备供电。

首先, 7 段显示逐段背光显示, 短时后出现主页。

■ 在装置上进行个性化设置, 例如: 设置额定温度 (参见第 7 “操作”)。



提示:

调试运行前**无须**对冷却设备执行密封性及压力检查。该检查在出厂前由威图 (Rittal) 执行。



提示:

当冷却装置启动时, 显示屏将显示当前的软件版本。

威图建议在调试前检查威图网站上是否有软件更新。

■ 如有更新软件可用: 更新冷却装置的软件 (参见章节 7.3 “更新程序”)。

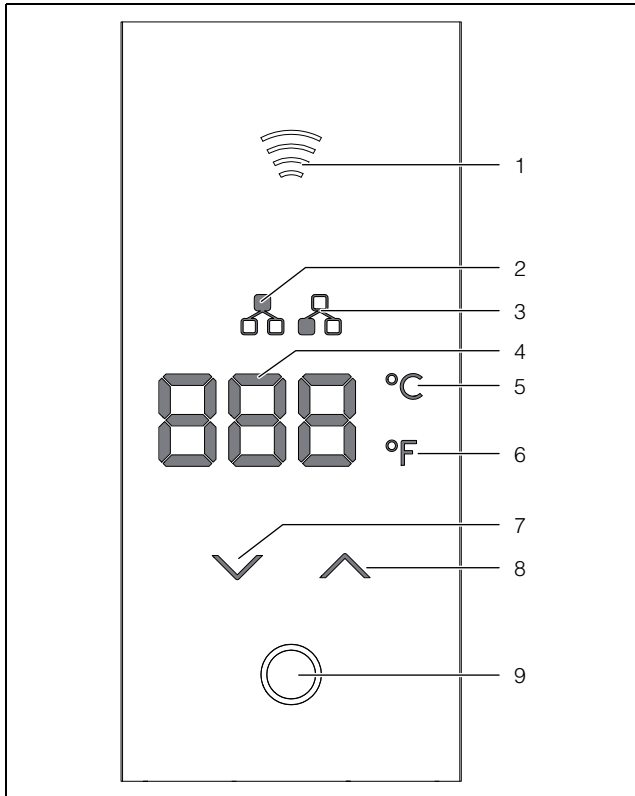
7 操作

CN

7 操作

可通过装置正面的显示屏（图片 2 或图片 3，位置 4）操作冷却装置。

7.1 通过显示屏进行控制



图片 51: 显示屏

图例

- 1 表示“NFC”
- 2 表示“主机”
- 3 表示“从机”
- 4 7 段显示 (3x)
- 5 单位“摄氏度”
- 6 单位“华氏度”
- 7 “向下”箭头键
- 8 “向上”箭头键
- 9 Home (主页) 键

冷却装置会自动运行，即接通电源后，蒸发器风扇（见图片 1，位置 10）启动，并对机柜内部空气进行循环。

压缩机及液化器风扇可通过控制器进行调节。

显示屏具有一个 7 段显示（图片 51，位置 4）。接通电源后，在短时（约 10 秒）内将会显示内部温度，只要没有错误或系统消息，就会持续显示。当出现此类消息时，消息和温度将交替显示。

可通过显示屏上的操作元件（Home 或 OK 按钮以及箭头按钮）对装置进行编程。在显示屏上同样会显示参数。

7.2 有关编程的概述

使用箭头键和 Home 键，即可直接在显示屏上在规定的范围内设置重要参数（最小值、最大值）。

对于所有可设置的参数，编程方式原则上都一样。

■ 操作触摸元件时，将手指肚放在带有相应标记的按键或背光键上。

如要进入编程模式：

■ 短时按下 Home 键。

除了内部温度显示外，Home 键和显示屏上的两个箭头键也为背光显示。

■ 再次按住 Home 键约 3 秒。

显示屏显示“Cod”。

■ 再次短时按下 Home 键。

■ 借助箭头键设定装置 PIN 码。

此处存储的默认值为“22”。

■ 再次按下 Home 键确认设定的代码。

正确输入代码后，将显示温度设置菜单“tSE”。如在 15 秒内没有输入，则退出该菜单，并自动出现具有内部温度显示的主页。

■ 或者按住 Home 键约 6 秒。

即可直接返回主页。

激活编程模式后，菜单中的导航和设定值的更改按下述方法进行：

■ 按下箭头键，滚动浏览当前级的所有菜单或设置，也可以增大或减小数值。

■ 短时按下 Home 键，切换到下一级菜单。

■ 按住 Home 键约 3 秒，切换到上一级菜单，或者确认设置的数值（在规定的限值内）。

如果数值或设置已更改，则会在显示屏上显示消息“ACC”约 1 秒钟。之后将显示更高级别的菜单。

高级设置可以通过 NFC 接口，使用“Rittal Scan & Service”应用程序进行（参见章节 7.5 “Rittal Scan & Service”应用程序”）。

7.3 更新程序

可使用更新程序执行软件更新。接口为冷却装置背面的 USB-C 接口。

更新程序可以在产品详细信息页面的下载区域中找到。

7.4 可通过显示屏设置

7.4.1 选择控制模式

冷却设备可根据以下三个温度值之一对冷却输出进行控制：

- **内部温度** (出厂设置)：空气从控制柜中被抽吸到冷却设备中的温度。
- **外部传感器**：一个外部温度传感器在控制柜中的一个热点上测量的温度。
- **出口温度**：外部温度传感器测得的设备送风口冷风温度。

“外部传感器”控制模式

选择传感器位置时请注意以下提示。不得出现以下情况：

- 冷却设备排出的冷空气直接影响传感器、
- 外部热源或热辐射干扰传感器、
- 出现湿气现象、
- 在交流线路附近敷设连接电缆、
- 在连接电缆前 10 cm 内具有不同的温度环境。

传感器必须

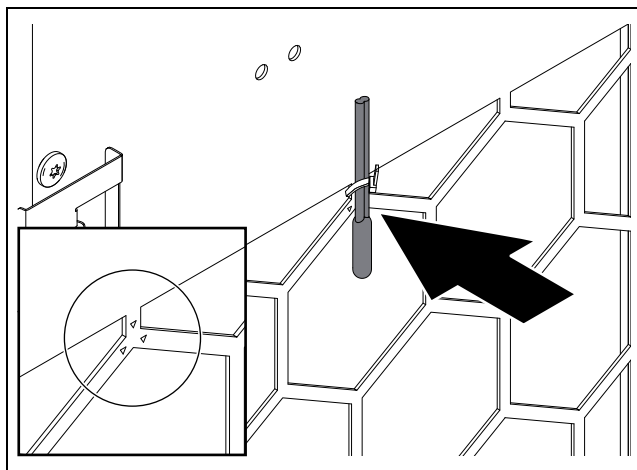
- 位于冷却设备的作用范围内、
- 周围空气必须足够通风，用于与冷却设备排出的空气进行充分混合、
- 与固体或液体材料保持足够的间距。

**提示：**

外部温度传感器是一个配件，可从威图 (Rittal) 公司获取 (参见章节 13 “附件”)。

“送风温度”控制模式

- 使用电缆扎带将温度传感器固定到冷却装置冷风出口前面的标记处 (图片 52)。



图片 52: 温度传感器位于冷空气输出口前 (示例图)

**提示：**

传感器元件不得与机柜表面接触。

**提示：**

为确保出口温度的准确性，必须至少将总制冷功率的 50% 设置为热损失。请从设备特性曲线中读取功率说明。

选择控制模式

- 在菜单 “tSE” 中，短时按下 Home 键。
将出现用于选择控制模式的 “Con” (控制模式) 子菜单。
- 使用箭头键选择所需的控制模式。
 - “Int”: 控制模式 “内部温度”
 - “Est”: 控制模式 “外部传感器”
 - “Out”: 控制模式 “出风口温度”
- 按住 Home 键约 3 秒可切换到上一级菜单。
如果控制模式已更改，则会在显示屏上显示消息 “ACC” 约 1 秒钟。之后将显示更高级别的 “Con” 菜单。

7.4.2 设置额定温度

- 在菜单 “tSE” 中，短时按下 Home 键。
将出现用于选择控制模式的 “Con” (控制模式) 子菜单。

- 使用箭头键选中 “SP” 菜单 (Setpoint)，然后再次短时按下 Home 键。
将显示当前设置的额定温度。
- 使用箭头键改变数值，直到显示所需的额定温度。
根据控制模式，可在以下范围内改变额定温度。

显示	参数	设定值	出厂设置
“Int”	内部温度	20 °C (68 °F)	35 °C (95 °F)
“Est”	外部传感器	50 °C (122 °F)	
“Out”	出口温度	18 °C (64 °F) ... 28 °C (82 °F)	24 °C (75 °F)

表格 5: 额定温度的设置范围

- 按住 Home 键约 3 秒可切换到上一级菜单。
如果额定温度已更改，则会在显示屏上显示消息 “ACC” 约 1 秒钟。之后将显示更高级别的 “SP” 菜单。

7.4.3 设置单位

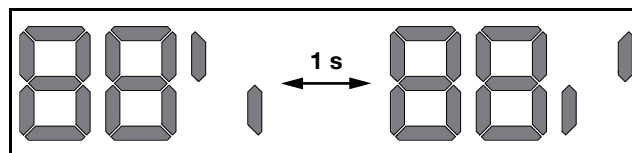
装置的所有温度值可显示为摄氏温度 “°C” 或华氏温度 “°F”。如果单位发生改变，则所有设置的温度值都会自动进行转换。

- 在菜单 “tSE” 中，短时按下 Home 键。
将出现用于选择控制模式的 “Con” (控制模式) 子菜单。
- 使用箭头键选中 “CF” 菜单 (摄氏度 / 华氏度)，然后再次短时按下 Home 键。
将显示当前设置的单位。
- 使用箭头键在两个设置选项之间切换，直到显示所需的单位。
- 按住 Home 键约 3 秒可切换到上一级菜单。
如果单位已更改，则会在显示屏上显示消息 “ACC” 约 1 秒钟。之后将显示更高级别的 “CF” 菜单。

7.4.4 启动测试模式

该控制器具有测试功能，在此功能中，无论额定温度或门位置开关功能如何，冷却装置都会开始冷却运行。

- 在 “tSE” 菜单中，使用箭头键选择 “tSt” 菜单，并短时按下 Home 键。
将显示当前的设置为 “Off”。
- 使用箭头键选择 “On”，并按住 Home 键约 3 秒钟。
冷却装置开始运行。显示屏以百分比形式显示测试进度。显示的百分比每秒都会改变。



图片 53: 百分比显示的改变

整个测试约持续 7 分钟。测试完成后，如果出现错误则显示 “Err”，否则显示 “Ok”。

- 短时按下 Home 键，即可切换回主页。

7 操作

CN

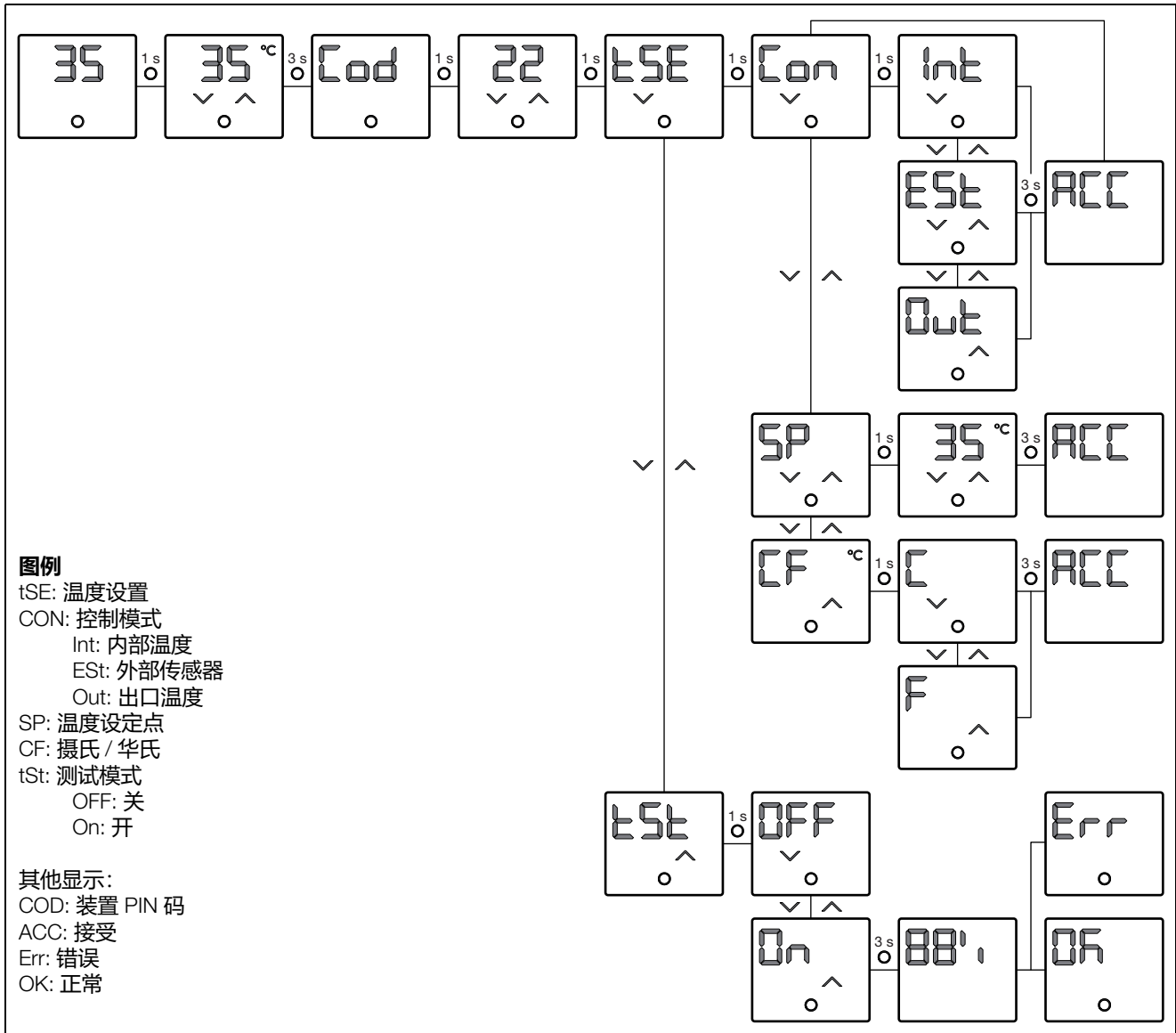
7.4.5 手动确认系统消息

对于需要手动复位的系统消息，“rSt”消息与系统代码和温度将交替出现在显示屏上。

■ 首先应排除系统消息产生的原因。

■ 接着按下 Home 键确认系统消息，然后同时按住两个箭头键三秒钟。
如显示“ACC”，则表示已确认。

7.4.6 编程概述



图片 54: 编程概述

7.4.7 装置并行控制

通过 IoT 接口 (订货号 SK 3124300, 参见第 13 “附件”), 最多可以同时打开和关闭两个冷却装置。详细信息参见 IoT 接口的“附加说明书”。此文件可以从威图网站下载。

7.4.8 分析系统消息

系统消息与系统代码将一起显示在显示屏上。对于某些消息,光标还会以红光闪烁显示。此外,警告消息还可以(见表 7)以黄色显示。这必须在“Rittal Scan&Service”应用程序的“系统消息”下激活。此外,还可以通过信号插头(X3)端子 2 和 3 上的无电位报警继电器对消息进行评估。

在断电状态下,继电器输出端为 NO (常开)。冷却装置一旦施加电压,报警继电器就会吸合。此为冷却装置正常运行状态的出厂设置。一旦出现系统消息或电源中断,报警继电器就会断开并打开触点。报警继电器的开关逻辑可通过“Rittal Scan & Service”应用程序进行调整(参见章节 7.5.2 “配置”)。

7.5 “Rittal Scan & Service” 应用程序

7.5.1 概述

使用“Rittal Scan & Service”应用程序,通过 NFC 接口即可快速轻松地改变冷却装置的设置。

■ 在合适的手机上安装“Rittal Scan & Service”应用程序(参见第 13 “附件”)。

■ 通过 NFC-Scan 与冷却装置建立连接。

装置 PIN 码的出厂设置为“22”。



提示：

“Rittal Scan & Service”应用程序非常直观明了。因此，下面仅简要说明应用程序中的各区域和要进行的设置。

7.5.2 配置

在“配置”区域的“装置配置”下，可对冷却装置进行基本设置，其中一些也可通过显示屏直接在装置上进行设置。下面简要介绍一些其他设置。

装置名称

由客户为冷却装置设定名称。此名称可用于区分各个装置。

报警阈值

如果测得的温度高于额定值加上此处设置的温差，则会显示报警信息（过热）。下表根据控制模式给出了可能的温差范围（报警阈值）。

参数	报警阈值	出厂设置
内部温度	额定值 + 3 °C (5 °F)	额定值 + 5 °C (9 °F)
外部传感器	... 额定值 + 15 °C (27 °F)	
出口温度	额定值 + 12 °C (21 °F) ... 额定值 + 24 °C (40 °F)	额定值 + 14 °C (25 °F)

表格 6: 报警阈值



提示：

冷却设备在选择“外部传感器”和“送风温度”控制模式时，同时监控设备回风口温度。若即将超出设定的警告阈值（例如由于损耗热量上升），则在具有超温危险的整个时期内提高冷却输出，且低于设置的设定值。在“外部传感器”控制模式下，固定的阈值为 50 °C (122 °F)。

因此，触发“过热”报警的绝对温度值如下：

- 极限温度 = 额定值 + 报警阈值
- “送风温度”控制模式示例：
- 设定值：24 °C (75 °F)
- 报警阈值（差值）：14 °C (25 °F)
- 极限温度：38 °C (100 °F)

输出情况：

- 吸入空气温度：37 °C (< 警告阈值)
- 输出空气温度：24 °C (= 设定值)

超出警告阈值时：

- 吸入空气温度：39 °C (> 警告阈值)
- 输出空气温度：22 °C (< 设定值)

若由于冷却性能的提高而使其低于警告阈值：

- 吸入空气温度：37 °C (< 警告阈值)
- 输出空气温度：24 °C (= 设定值)

报警继电器的 > 开关逻辑

在此处可规定继电器输出端的开关逻辑，即用作常开触点还是常闭触点。



提示：

在连接的运行状态下，继电器输出端的出厂设置为“闭合”。

报警继电器 > 系统消息的分配

在此处可规定哪些系统消息将引起继电器输出端的切换。

- 在列表中，激活引起继电器输出端切换消息的滑动开关。

过滤垫 > 过滤器基准

可持续将设备设置为通过过滤垫运行。

如果装置已设置为带过滤垫运行，则可以通过单击“新的过滤垫”图标，重置待处理的系统消息“更换过滤器”。



提示：

若设备使用新的过滤垫后，在外部循环中识别到空气流量已改善，也可自动重置消息。仅在转速恒定时使用压缩系统评估空气流量，且可持续数分钟。

过滤垫 > 警报公差

可将警报公差设置为五个等级或禁用过滤垫监控功能。如果超过设定的警报公差，则将在显示屏上显示系统代码“A03”。

举例：

- 设定值：35 °C (95 °F)
- 外部温度：20 °C (68 °F)

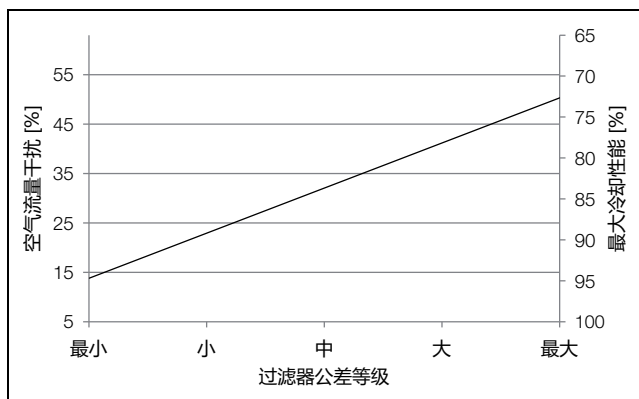
若选择警报公差的等级为“中”，则在“更换过滤器”系统消息出现在显示屏之前，将外部循环空气流量的干扰再限定 35 %。



提示：

外部循环的空气流量受到的干扰越大，则最大冷却性能和冷却设备的能效将越低。

以下图示说明冷却性能过程示例，其受外部循环空气流量的影响，以及标明报警阈值（图片 55）。



图片 55: 冷却性能过程示例



提示:

- 禁用过滤垫监控功能 (“禁用”等级) 后仍可选择过滤器公差等级。如果超过阈值, 则将在显示屏上显示系统代码 “A21”, 而不是 “A03”。
- 若禁用过滤垫监控功能后未选择过滤器公差等级, 则不出现系统消息。

光标

在此可设置装置正常状态时所显示的光标颜色。可在白色 (出厂设置)、粉色、绿色和蓝色之间进行选择, 或者关闭光标以进入正常状态。

更改装置 PIN 码

装置 PIN 码可以从出厂设置的 “22” 更改为 “00” 和 “99” 之间的数值。



提示:

如重新更改装置 PIN 码, 必须始终先输入当前存储的装置 PIN 码。

“威图智能服务”和“IoT 接口”

在 “配置” 区域, 除了可以现场配置装置, 还可以配置与威图智能服务之间的连接或调用已连接 IoT 接口的 IP 信息。

7.5.3 技术指南

在 “技术指南” 区域, 可以查看基本运行数据以及冷却装置的当前状态。

运行数据

- 在过去 24 小时运行的平均效率值 (EER)。
- 在过去 24 小时运行的最低及最高内部温度。

软件

在此可找到正在使用的软件版本、上次更新时间以及更新是否可用的相关信息。

系统消息

虽然在 7 段显示屏上仅显示系统代码, 但可以在此处以纯文本形式查看待处理的系统消息。此处还列出了用于排除错误或故障的可能措施。

还可以在此处查看消息历史记录, 记录中将列出从装置上次重新启动后的所有消息。对于所有上次重新启动之前产生的消息, 仅会显示消息发出时的运行小时数。

7.5.4 产品信息

在 “产品信息” 部分, 可找到有关冷却装置的基本信息, 例如: 货品编号、序列号等。在此还可以直接访问可用的附件。

7.5.5 服务和备件

在 “服务和备件” 区域, 可以快速轻松地地为冷却装置订购备件。

7.5.6 快速复制

借助 “快速复制” 功能, 可以将冷却装置的整个配置复制到任意数量的其他冷却装置上。该功能可在产品管理下找到, 其中所有已扫描的货品都可以用列表的形式进行管理和调用。

7.6 系统消息

系统代码	系统消息	光标	报警继电器 (工厂设置)	系统代码说明
A01	门触点	红色	-	门触点开关报告开关柜门已打开。 关闭开关柜门。 问题仍然存在？在“Rittal Scan & Service”应用程序中，也可能找到自行排除错误的建议。
A02	内部温度过高	黄色	-	测得的内部温度超过冷却装置设定的报警值。 在“Rittal Scan & Service”应用程序中，也可能找到自行排除错误的建议。或联系威图服务部门。
A03	过滤垫	黄色	-	冷却装置中的过滤垫脏污。 请更换或清洁过滤垫。 问题仍然存在？在“Rittal Scan & Service”应用程序中，也可能找到自行排除错误的其他建议。或联系威图服务部门。
A04	外部温度过高 / 过低	黄色	-	该冷却装置在允许的环境温度 (-20 °C...+60 °C) 之外运行。 在“Rittal Scan & Service”应用程序中，也可能找到自行排除错误的建议。或联系威图服务部门。
A07	泄漏警报	红色	X	冷却装置报告主动制冷剂循环中缺少制冷剂。 在“Rittal Scan & Service”应用程序中，也可能找到自行排除错误的建议。或联系威图服务部门。 此系统消息必须手动确认（参见章节 7.4.5 “手动确认系统消息”）。
A09	外部风扇故障	红色	X	冷却装置外循环中的风扇有故障。 请联系威图服务部门。
A10	内部风扇故障	红色	X	冷却装置内循环中的风扇有故障。 请联系威图服务部门。
A11	压缩机错误	红色	X	冷却装置的压缩机报告错误。 在“Rittal Scan & Service”应用程序中，也可能找到自行排除错误的建议。或联系威图服务部门。
A12	冷凝传感器损坏	红色	X	冷却装置的“冷凝”传感器报告传感器损坏。 请联系威图服务部门。
A13	外部温度传感器损坏	红色	X	冷却装置的“外部温度”传感器报告传感器损坏。 请联系威图服务部门。
A14	防冻传感器损坏	红色	X	冷却装置的“防冻”传感器报告传感器损坏。 请联系威图服务部门。
A16	内部温度传感器损坏	红色	X	冷却装置的“内部温度”传感器报告传感器损坏。 请联系威图服务部门。
A18	电子元件错误	红色	X	冷却装置电子元件报告错误。 在“Rittal Scan & Service”应用程序中，也可能找到自行排除错误的建议。或联系威图服务部门。
A20	电压	红色	X	冷却装置运行在允许电压之外。 在“Rittal Scan & Service”应用程序中，也可能找到自行排除错误的建议。或联系威图服务部门。
A21	冷凝器脏污	黄色	-	冷却装置中的冷凝器脏污。 在“Rittal Scan & Service”应用程序中，也可能找到自行排除错误的建议。或联系威图服务部门。

表格 7: 系统消息

7 操作

CN

系统代码	系统消息	光标	报警继电器 (工厂设置)	系统代码说明
A22	外循环导风	黄色	X	已超过制冷循环中的最大压力值。 在“Rittal Scan & Service”应用程序中,也可能找到自行排除错误的建议。或联系威图服务部门。
A23	内循环导风	黄色	-	蒸发温度过低。 在“Rittal Scan & Service”应用程序中,也可能找到自行排除错误的建议。或联系威图服务部门。
A24	EEV 报警	红色	-	检测到电子膨胀阀出现故障。 在“Rittal Scan & Service”应用程序中,也可能找到自行排除错误的建议。或联系威图服务部门。
A25	内部风扇报警	红色	X	冷却装置内循环中的风扇运行过慢。 请联系威图服务部门。
A26	外部风扇报警	红色	X	冷却装置外循环中的风扇运行过慢。 请联系威图服务部门。
A27	变频器冷却装置	黄色	-	大功率电子元件的温度过高。 在“Rittal Scan & Service”应用程序中,也可能找到自行排除错误的建议。或联系威图服务部门。
A28	吸气温度传感器损坏	红色	X	冷却装置的“吸气温度”传感器报告传感器损坏。 请联系威图服务部门。
A29	外部传感器	红色	X	冷却装置的外部传感器未连接或出现故障。请检查连接情况或者选择其他控制模式。
A30	检查参数	黄色	-	在启动过程中无法加载冷却装置的配置参数。 在“Rittal Scan & Service”应用程序中,也可能找到自行排除错误的建议。或联系威图服务部门。
A31	变频器错误	红色	X	在大功率电子元件中检测到硬件错误。 在“Rittal Scan & Service”应用程序中,也可能找到自行排除错误的建议。或联系威图服务部门。
A32	已激活紧急操作	红色	-	由于之前的故障,冷却装置仅能以 50% 的持续制冷功率运行。 请联系威图服务部门。
A33	压缩机相位	红色	X	冷却装置的压缩机报告错误。 请联系威图服务部门。
A34	过载	黄色	X	在压缩机中检测到电流过大。 在“Rittal Scan & Service”应用程序中,也可能找到自行排除错误的建议。或联系威图服务部门。
A35	主动制冷功能报警	红色	-	冷却装置的制冷功能由于当前或过去出现的故障而中断。检查并排除故障原因或联系威图服务。如多次出现错误,可能需要在排除故障原因后短时手动确认(参见章节 7.4.5 “手动确认系统消息”)。

表格 7: 系统消息

8 检查和维护

8.1 维护作业的安全提示

需要打开设备来执行维护作业时，存在因电击导致的受伤危险。

- 维护作业前关断供电。
 - 防止供电意外开启。
 - 将冷却设备中的电气连接电缆从电源中断开。
 - 接着在操作设备前等待至少五分钟的维护时间。对安装在设备中的电容器进行放电。
 - 只要有所要求，在控制柜中执行作业时注意裸露的电源。
 - 只要可能，将整个控制柜从电源上断开。
- 还存在被锋利边缘割伤的危险，例如换热器的翅片。
- 执行所有维护作业时佩戴防切割手套。
- 取下柜体后，装置内部的组件上存在被灼热表面烫伤的危险。
- 在装置内部作业前让装置冷却至少十分钟。

8.2 制冷循环的提示

出厂前给冷却设备中注入了要求数量的制冷剂，检查了密封性并进行了功能试运行。制冷循环为免保养的封闭式系统。因此运行商无须对制冷循环进行维护。



小心!
可能需要在制冷循环上进行必要的维修，仅允许由专业的制冷人员执行此项工作。

8.3 在冷却设备上维护

如果出现明显脏污，必须使用吸尘器或压缩空气对外部空气循环的组件进行清洁。



提示:
下列规定的维护周期与环境空气的脏污程度存在很大关系。空气污染越严重，维护周期相应地缩短。

- 如章节 8.4 “压缩空气清洁”中所述，至少每运行 5000-8000 小时就要清洁一次冷却装置的外表面和百叶格栅以及装置外循环的组件。
- 另外用不可燃的清洁剂去除顽固的油浸污渍，例如冷清洁剂。



小心!
不得使用可燃液体清洁装置。

内置的免保养式风扇装配了球轴承，进行了防潮和防粉尘保护，并安装了温度监控装置。

- 威图 (Rittal) 建议，40000 运行小时之后对冷却设备的风扇进行检查，例如非正常的运行噪音。

8.4 压缩空气清洁

8.4.1 内嵌安装时的拆卸

为了用压缩空气进行清洁，必须首先将内嵌安装在开关柜中的冷却装置从安装开孔中完全拆下。



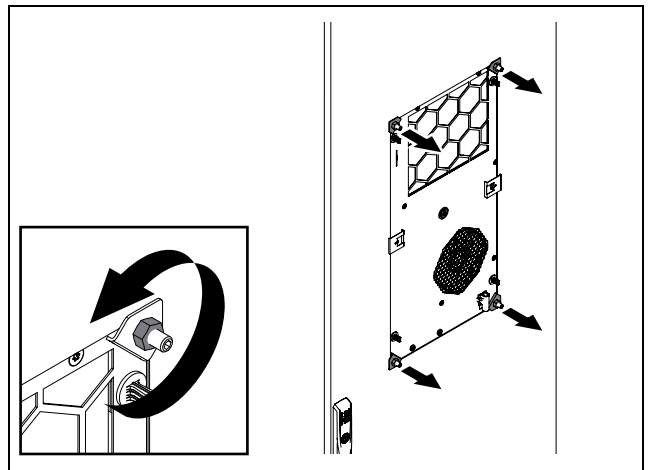
提示:
拆卸装置时需要两名人员。

- 松开装置背面的所有连接插头。
- 如果在电缆布线时使用了挂夹，则也要将其从装置上拆下。
电缆（包括电缆导向器）保留在开关柜中。
- 按照章节 5.3.5 “冷却装置内嵌安装”中的说明拆下百叶格栅。



提示:
请注意，已在拆卸百叶格栅时按与章节 5.3.5 “冷却装置内嵌安装”中所述不同的方式将冷却装置安装在开关柜门或侧壁上。

- 与另一名人员一起，确保装置从外部固定，以防止装置从安装开孔中意外翻出。
- 先是从螺栓上松开并取出下方、然后是上方的两个带螺母的安装角件。



图片 56: 松开并取出上下方安装角件

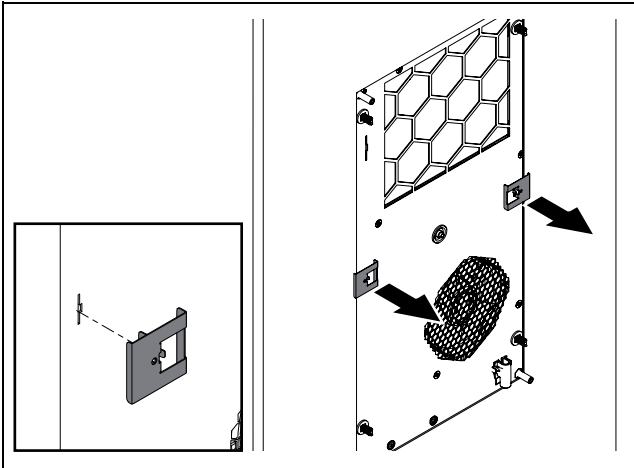


小心!
只能使用合适的工具（如尖嘴钳）拆卸弹簧夹。

- 从冷却装置正面的左右侧各拆下一个弹簧夹。

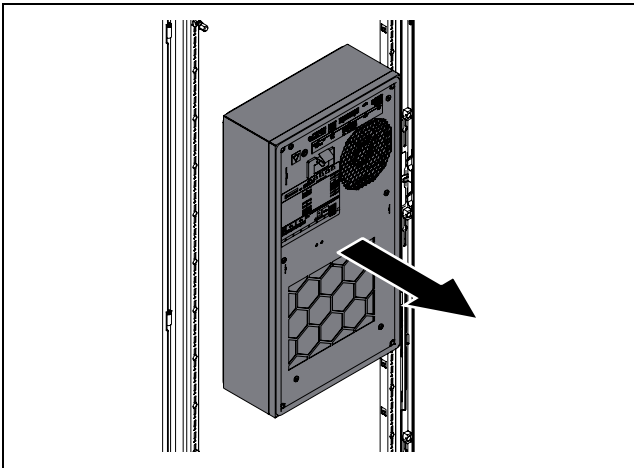
8 检查和维护

CN



图片 57: 拆下弹簧夹

- 尽可能将冷却装置竖直地从安装开孔中取出。



图片 58: 从安装开孔中取出冷却装置

- 将装置稳妥地放在合适的地方。
- 接着按照章节 8.4.3 “框体的拆卸”中的说明，拆卸装置的框体。

8.4.2 外挂安装时的拆卸

对于外挂安装在开关柜上的冷却装置，在用压缩空气进行清洁时只需拆除百叶格栅。后盖板（包括所有组件）可以保留在安装开孔中。

- 按照章节 5.3.5 “冷却装置内嵌安装”中的说明拆下百叶格栅。



提示:

请注意，已在拆卸百叶格栅时按与章节 5.3.5 “冷却装置内嵌安装”中所述不同的方式将冷却装置安装在开关柜门或侧壁上。

- 接着按照章节 8.4.3 “框体的拆卸”中的说明，拆卸装置的框体。

8.4.3 框体的拆卸



小心!

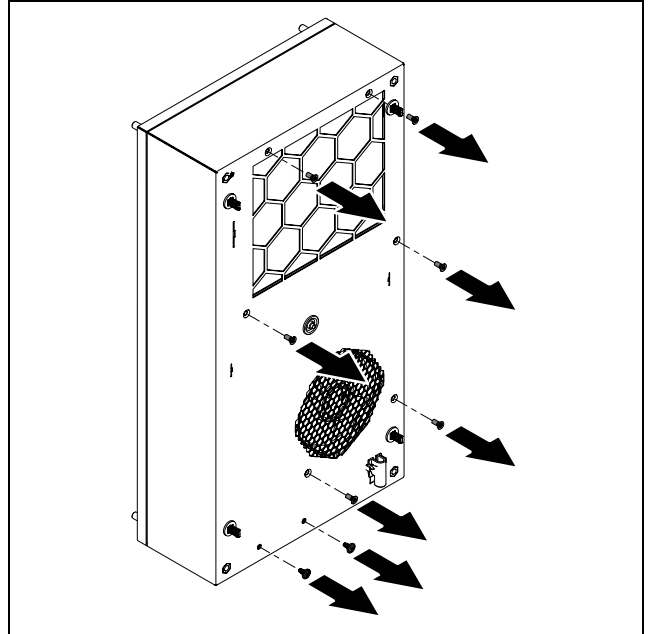
只有当框体和机座互相连接，冷却设备才能稳定站立。因此在取下框体前，请特别固定机座防止其翻倒。



小心!

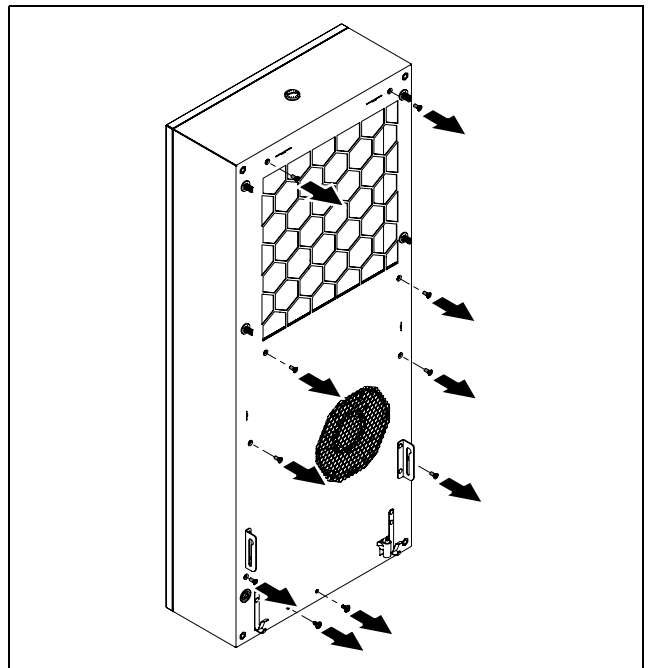
取下框体后，装置内部的组件上存在被灼热表面烫伤的危险。

- 取下框体前，让装置至少冷却十分钟。让装置内部的灼热表面足够冷却。
- 对于 SK 317880x, SK 317980x 和 SK 3180800: 松开用于将框体和后盖板连接在一起的八个螺钉。



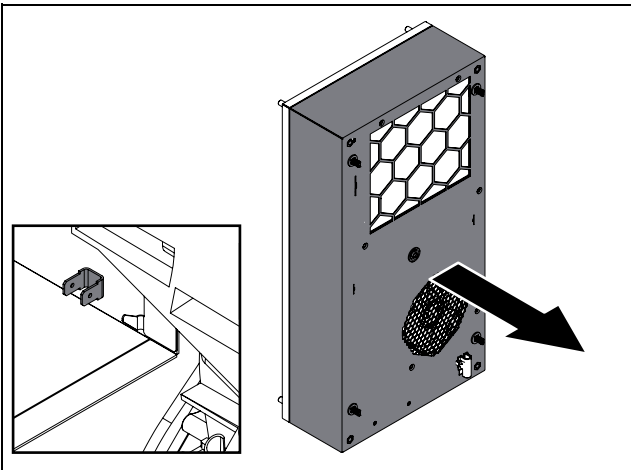
图片 59: 松开固定螺钉（适用于 SK 317880x, SK 317980x 和 SK 3180800）

- 对于 SK 31848x0: 松开框体上用于将框体和后盖板连接在一起的十个螺钉。



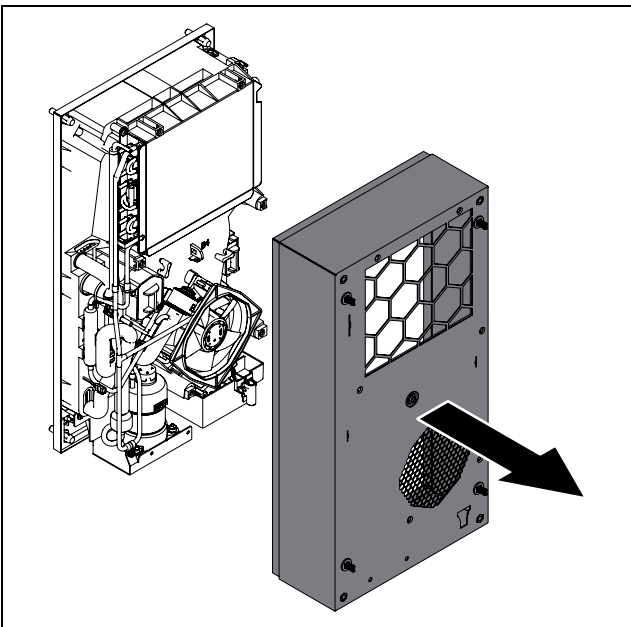
图片 60: 松开固定螺钉（适用于 SK 31848x0）

- 从后盖板向前轻轻拉下框体（约 5 cm）。框体与后盖板之间的接地线连接位于左下方。



图片 61: 接地线连接 (示例图)

- 拔下内部、尤其是框体上的接地线扁平插头。
- 从后盖板上完全取下框体，竖起或稳妥地放下。



图片 62: 取下框体

框体的拆卸完成。现在可以访问外循环的所有组件。

8.4.4 用压缩空气清洁组件

拆下装置框体后，您可接触到外循环的组件，特别是冷凝器、冷凝风扇和压缩机区域。

- 用压缩空气清洁时戴上防切割手套，以防止被设备内部的锋利边缘划伤。
- 用压缩空气吹净组件，将存在的脏污从冷却设备中吹出。
- 可选择用合适的吸尘器清洁所有组件。

8.4.5 重新装配冷却设备

清洁工作完成后，必须关闭冷却装置，如为外挂安装，则必须在安装开孔处再次安装冷却装置。

- 首先将框体放回到后盖板上。
安装顺序与拆卸顺序相反（参见章节 8.4.3 “框体的拆卸”）。
- 在稳妥放好框体之前，确保接地线已正确连接到框体上的扁平插头上（图片 61）。

- 此外，确保在安装框体时接地线不会受到挤压或损坏。



警告!

如果接地线连接不正确或不成功，则存在因触电导致的生命危险。

- 在安装过程中，请注意框体固定螺钉的以下扭矩：
 - 压缩机控制台（装置底部）上的 2 个螺钉：3 Nm
 - 其余 6 或 8 个螺钉：2 Nm
- 对于安装方式“外挂安装”，在安装开孔中重新安装冷却装置（参见章节 5.3.4 “冷却设备外挂式安装”）。
- 对于安装方式“内嵌安装”，在冷却装置上重新安装百叶格栅（参见章节 5.3.5 “冷却装置内嵌安装”）。
- 接着对冷却设备进行电气连接。

9 储存和废弃处理

CN

9 储存和废弃处理



提示:

储存冷却设备时注意技术参数中给出的温度范围。

- 将冷却设备储存在规定的运输位置。

封闭的制冷循环包括制冷剂和润滑油，为了保护环境请按规定正确处理这些材料。可由威图 (Rittal) 工厂或专业机构进行废弃处理。联系我们（参见章节 14 “客户服务地址”）。

10 技术细节



提示:

“变频器额定输入电流”值说明了在实验室条件下内置变频器可以输入的最大电流。该值是 UL 认证所必需的，与安装和实际操作无关。

位号	技术数据		SK 3178800	SK 3178801	SK 3179800	SK 3179801
	基本参数					
	订购号		SK 3178800	SK 3178801	SK 3179800	SK 3179801
	尺寸 (宽 x 高 x 深) [mm]		300 x 570 x 159		300 x 570 x 199	
	冷却功率和效率值					
7	总制冷量 P _c [kW]	L35 L20	0,46	0,46	0,69	0,69
		L35 L35	0,30	0,30	0,52	0,52
		L35 L50	0,22	0,22	0,32	0,32
	显热制冷量 P _s [kW]	L35 L20	0,46	0,46	0,69	0,69
		L35 L35	0,30	0,30	0,52	0,52
		L35 L50	0,22	0,22	0,32	0,32
	功率消耗 P _{el} [kW]	L35 L20	0,14	0,13	0,23	0,21
		L35 L35	0,17	0,15	0,27	0,26
		L35 L50	0,20	0,18	0,32	0,31
10	能效比 (EER)	L35 L20	3,18	3,60	3,04	3,28
9		L35 L35	1,80	2,01	1,90	2,03
		L35 L50	1,12	1,22	1,00	1,06
	电气数据					
1	额定电压 [V, ~], 公差	+10 %/-10 %	110...240, 1			
2	额定频率 [Hz]		50/60			
	额定隔离电压 U _i [V]		240			
	额定脉冲电压强度 U _{imp} [V]		4000			
3	额定功率 [kW]		0,22		0,36	
4	过流保护装置额定值 [A]		≥ 15			
5	最小电路载流量 [A]		15			
6	变频器额定输入电流 [A]		6,56			
	备用熔断器 T [A]	EN 61439	≥ 16			
		UL 508A	≥ 15			
	前置保险丝型号		CCMR			

表格 8: 技术数据 Blue e+ SK 3178800, SK 3178801, SK 3179800, SK 3179801

10 技术细节

CN

位号	技术数据		SK 3178800	SK 3178801	SK 3179800	SK 3179801
	也可采用下述前置保险丝		SK 3235600: 微型断路器 5SY4116-8 (IEC)			
			SK 3235610: 断路器 3RV2021-4AA10-0RT0 (IEC) (SCCR = 55 kA)			
			SK 3235620: 断路器 3RV2711-4AD10-0RT0 (UL 和 CSA) (SCCR = 65kA)			
8	SCCR [kA]		5			
	导线横截面 [mm ²]	EN 61439	≥ 1,5			
		UL 508A	≥ 2,1 或者 ≤ 14 AWG			
	过压类别		III			
	污染等级		III			
	冷却装置的防护等级					
18	IP 等级		24			
	外挂式安装的设备的防护等级					
19	IP 等级		55			
20	UL 类型级别		3R, 12			
	电磁兼容性					
	抗干扰性		工业领域符合 EN 61000-6-2			
	干扰放射		居住、办公和商业领域以及小型企业符合 EN 61000-6-3			
	合适的过压保护模块的技术数据					
	端子电压 U _c [V, Hz]		350...400, 50/60			
	最大电流 I _{max} [kA]		40			
	额定电流 I _n [kA]		20			
	击穿电压 U _p [kV]		1,75			
	制冷循环回路					
17	允许的压力 (PS) HD/ND [MPa]		3,2 / 1,9		3,2 / 2,0	
11	运行温度范围 [°C/°F]		-20...+60/-4...+140			
	热管有效运行 [°C/°F]		-20...+45/-4...+113			
	制冷循环有效运行 [°C/°F]		+3...+60/+37...+140			
	温度设定范围 [°C/°F]	内部温度	+20...+50/+68...+122			
		外部传感器	+20...+50/+68...+122			
		出口温度	+18...+28/+64...+82			
14	制冷剂		R513A (44 % R134a 四氟乙烷 (CH ₂ FCF ₃), 56 % R1234yf 四氟丙烯 (C ₃ H ₂ F ₄))			
12	压缩系统制冷剂加注质量 [g]		75	75	90	90
13	热管系统制冷剂加注质量 [g]		50	50	70	70
15	GWP		631			
16	CO _{2e} [t]		0,08	0,08	0,10	0,10

表格 8: 技术数据 Blue e+ SK 3178800, SK 3178801, SK 3179800, SK 3179801

位号	技术数据		SK 3178800	SK 3178801	SK 3179800	SK 3179801
	其它					
	重量 [kg]		12,2	12,0	13,0	12,8
	储存温度范围 [°C/°F]		-40...+70/-40...+158			
	最大运行海拔高度 (NN) [m]		3500			
	噪音 Lp: 最大值 [dB(A)]		67		66	
	噪音 Lp: 100% 冷却功率 [dB(A)]	L35/L35	62		63	
	噪音 Lp: 75% 冷却功率 [dB(A)]	L35/L35	56		55	
	噪音 Lp: 50% 冷却功率 [dB(A)]	L35/L35	50		51	
	空气湿度 [%]		5...95, 无冷凝			
35	生产日期		日 . 月 . 年			
	认证		参见威图网站产品页面			

表格 8: 技术数据 Blue e+ SK 3178800, SK 3178801, SK 3179800, SK 3179801

位号	技术数据		SK 3180800	SK 3184800	SK 3184840
	基本参数				
	订购号		SK 3180800	SK 3184800	SK 3184840
	尺寸 (宽 x 高 x 深) [mm]		300 x 570 x 250	400 x 950 x 196	
	冷却功率和效率值				
7	总制冷量 P _c [kW]	L35 L20	1,07	1,30	1,30
		L35 L35	0,78	1,00	1,00
		L35 L50	0,44	0,60	0,60
	显热制冷量 P _s [kW]	L35 L20	1,07	1,30	1,30
		L35 L35	0,78	1,00	1,00
		L35 L50	0,44	0,60	0,60
	功率消耗 P _{el} [kW]	L35 L20	0,35	0,36	0,37
		L35 L35	0,41	0,42	0,42
		L35 L50	0,49	0,48	0,49
10	能效比 (EER)	L35 L20	3,01	3,72	3,46
9		L35 L35	1,90	2,40	2,37
		L35 L50	0,91	1,25	1,19
	电气数据				
1	额定电压 [V, ~], 公差	+10 %/-10 %	110...240, 1		380...480, 2
2	额定频率 [Hz]		50/60		
	额定隔离电压 U _i [V]		240		480
	额定脉冲电压强度 U _{imp} [V]		4000		
3	额定功率 [kW]		0,56	0,60	0,59
4	过流保护装置额定值 [A]		≥ 15		

表格 9: 技术数据 Blue e+ SK 3180800, SK 3184800, SK 3184840

10 技术细节

CN

位号	技术数据		SK 3180800	SK 3184800	SK 3184840	
5	最小电路载流量 [A]			15		
6	变频器额定输入电流 [A]		6,6	7,4	2,67	
	备用熔断器 T [A]	EN 61439	≥ 16			
		UL 508A	≥ 15			
	前置保险丝型号	CCMR				
	也可采用下述前置保险丝		SK 3235600: 微型断路器 5SY4116-8 (IEC)	-		
			SK 3235610: 断路器 3RV2021-4AA10-0RT0 (IEC) (SCCR = 55 kA)			
		SK 3235620: 断路器 3RV2711-4AD10-0RT0 (UL 和 CSA) (SCCR = 65kA)				
8	SCCR [kA]		5			
	导线横截面 [mm ²]	EN 61439	≥ 1,5			
		UL 508A	≥ 2,1 或者 ≤ 14 AWG			
	过压类别	III				
	污染等级	III				
	冷却装置的防护等级					
18	IP 等级		24			
外挂式安装的设备的防护等级						
19	IP 等级		55			
20	UL 类型级别		3R, 12			
电磁兼容性						
	抗干扰性		工业领域符合 EN 61000-6-2			
	干扰放射		居住、办公和商业领域以及小型企业符合 EN 61000-6-3			
合适的过压保护模块的技术数据						
	端子电压 U _c [V, Hz]		350...400, 50/60			
	最大电流 I _{max} [kA]		40			
	额定电流 I _n [kA]		20			
	击穿电压 U _p [kV]		1,75			
制冷循环回路						
17	允许的压力 (PS) HD/ND [MPa]		3,5 / 2,0	3,4 / 2,1		
11	运行温度范围 [°C/°F]		-20...+60/-4...+140			
	热管有效运行 [°C/°F]		-20...+45/-4...+113			
	制冷循环有效运行 [°C/°F]		+3...+60/+37...+140			
	温度设定范围 [°C/°F]	内部温度		+20...+50/+68...+122		
		外部传感器		+20...+50/+68...+122		
出口温度			+18...+28/+64...+82			

表格 9: 技术数据 Blue e+ SK 3180800, SK 3184800, SK 3184840

位号	技术数据		SK 3180800	SK 3184800	SK 3184840
14	制冷剂		R513A (44 % R134a 四氟乙烷 (CH ₂ FCF ₃), 56 % R1234yf 四氟丙烯 (C ₃ H ₂ F ₄))		
12	压缩系统制冷剂加注质量 [g]		110	200	
13	热管系统制冷剂加注质量 [g]		80	110	
15	GWP		631		
16	CO ₂ e [t]		0,12	0,20	
其它					
	重量 [kg]		15,3	26,2	26,6
	储存温度范围 [°C/°F]		-40...+70/-40...+158		
	最大运行海拔高度 (NN) [m]		3500		
	噪音 Lp: 最大值 [dB(A)]		69	72	
	噪音 Lp: 100% 冷却功率 [dB(A)]	L35/L35	68	68	
	噪音 Lp: 75% 冷却功率 [dB(A)]	L35/L35	64	60	
	噪音 Lp: 50% 冷却功率 [dB(A)]	L35/L35	57	56	
	空气湿度 [%]		5...95, 无冷凝		
35	生产日期		日 . 月 . 年		
	认证		参见威图网站产品页面		

表格 9: 技术数据 Blue e+ SK 3180800, SK 3184800, SK 3184840

SK **KID No.:**

S/N: Rev. **Client spec.:**

Enclosure Cooling Unit Blue e+ 机柜冷却装置 Blue e+

Rated voltage/ 额定电压	<input type="text" value="1"/>	Refrigerant charge compression system/ 压缩机系统制冷剂冲注量	<input type="text" value="12"/>
Rated frequency/ 额定频率	<input type="text" value="2"/>	Refrigerant charge heat pipe system/ 热管系统制冷剂冲注量	<input type="text" value="13"/>
Rated power input/ 额定功耗	<input type="text" value="3"/>	Refrigerant ID/ 制冷剂型号	<input type="text" value="14"/>
Rating of over current protective device (fuse or circuit breaker as defined in manual)/ 额定过电流保护装置 (说明书定义熔断保险丝)	<input type="text" value="4"/>	GWP	<input type="text" value="15"/>
Minimum circuit ampacity/ 最小的电路载流量	<input type="text" value="5"/>	CO ₂ e	<input type="text" value="16"/>
Rated input current of the inverter/ 逆变器额定输入电流	<input type="text" value="6"/>	Allowable pressure (PS)/ 允许压力	<input type="text" value="17"/>
Total cooling capacity DIN EN 14511/ 符合 DIN EN 14511 的总制冷量	<input type="text" value="7"/>	IP-Code/ IP 防护等级	<input type="text" value="18"/>
SCCR/ 短路电流额定值	<input type="text" value="8"/>	Environmental IP Rating/ 环境侧 IP 防护等级	<input type="text" value="19"/>
EER A35 A35/ 能效比 A35 A35	<input type="text" value="9"/>	Environmental Type Rating/ 环境侧防护等级	<input type="text" value="20"/>
EER A35 A20/ 能效比 A35 A20	<input type="text" value="10"/>	Manufacturing date/ 生产日期	<input type="text" value="35"/>
Temperature range/ 温度范围	<input type="text" value="11"/>	Hermetical sealed	<input type="text"/>
		Leakage tested EN-378-2	<input type="text"/>

Appliance should not be accessible to the general public.

22

23

21

QR-Code

34 Made in

For Product and Service information use the QR-Code or visit www.rittal.com
 RITTAL GmbH & Co. KG, Auf dem Stuetzelberg, 35745 Herborn
 RITTAL Limited, Braithwell Way, Hellaby Rotherham, S66 8QY, UK

RITTAL

FRIEDHELM LOH GROUP

11 备件清单

CN

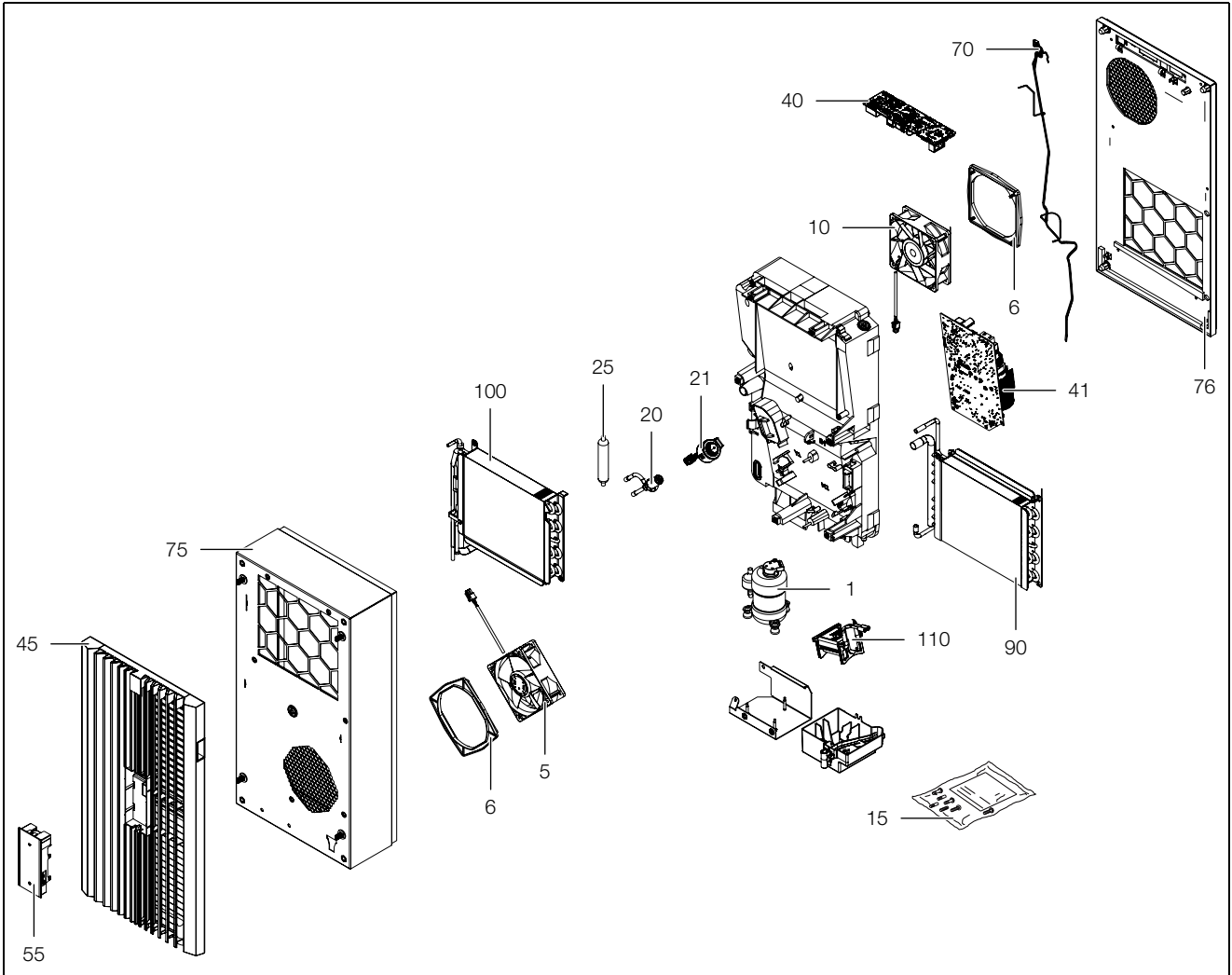
11 备件清单

备件可在威图网站上的相关设备型号下找到。



提示:

所使用的组件为威图 (Rittal) 专门构件。为了确保装置的各项特性 (功率), 我们建议您使用威图 (Rittal) 原装备件。

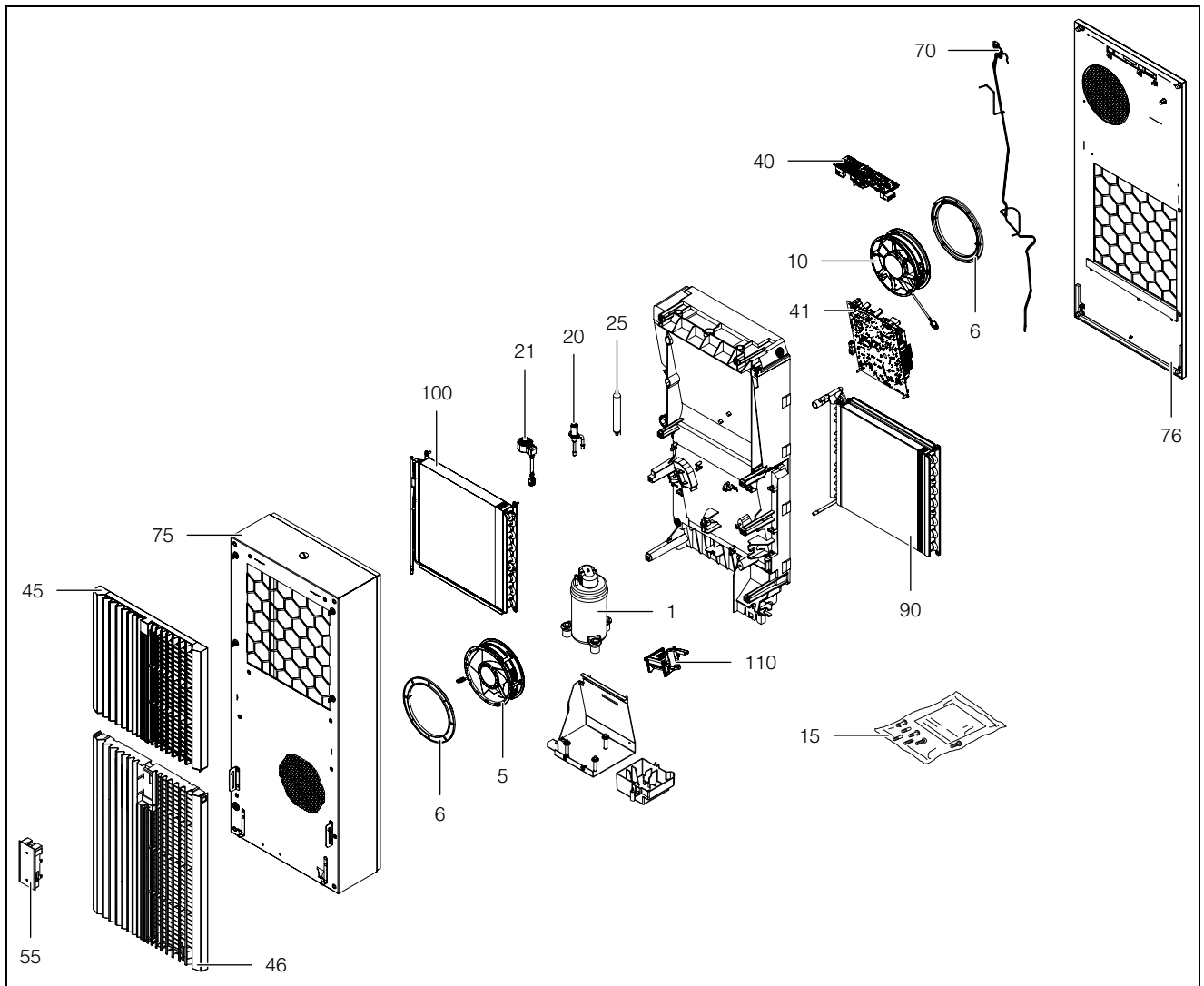


图片 63: 备件 (SK 3178800, SK 3178801, SK 3179800, SK 3179801, SK 3180800)

图例

- 1 压缩机
- 5 冷凝器风扇
- 6 密封环
- 10 蒸发器风扇
- 15 附件包
- 20 膨胀阀
- 21 膨胀阀线圈
- 25 过滤器干燥器
- 40 控制模块
- 41 变频器
- 45 百叶格栅
- 55 显示器
- 70 温度传感器电缆套件, 包括显示屏电缆
- 75 框体
- 76 后盖板
- 90 蒸发器
- 100 冷凝器

110 冷凝水蒸发器



图片 64: 备件 (SK 3184800, SK 3184840)

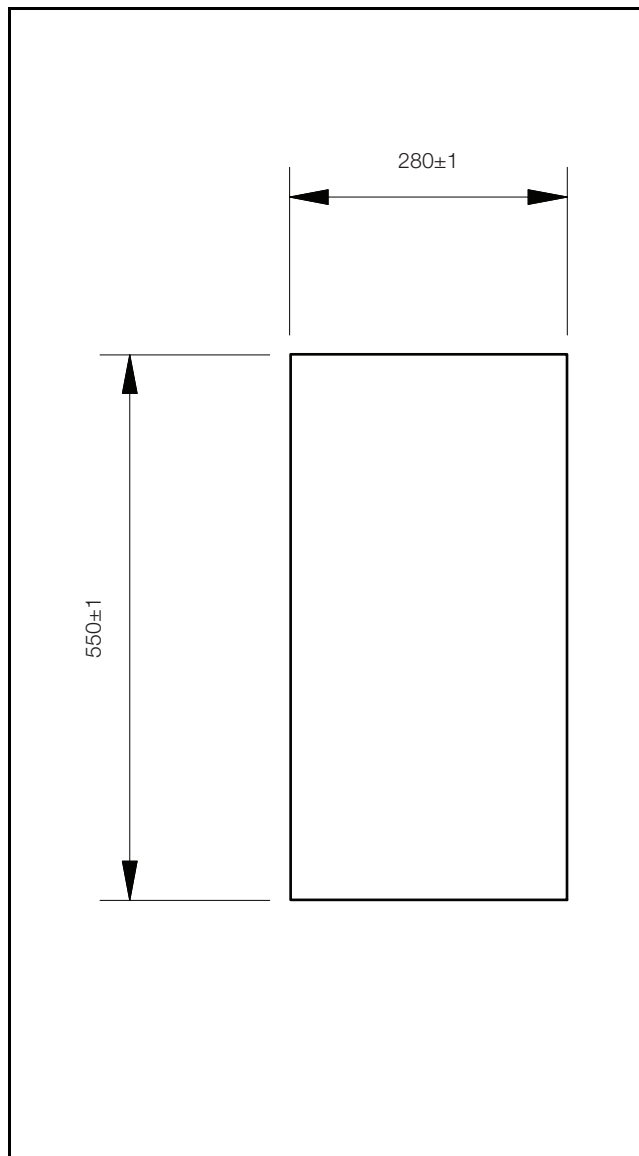
图例

- 1 压缩机
- 5 冷凝器风扇
- 6 密封环
- 10 蒸发器风扇
- 15 附件包
- 20 膨胀阀
- 21 膨胀阀线圈
- 25 过滤器干燥器
- 40 控制模块
- 41 变频器
- 45 上百叶格栅
- 46 下百叶格栅
- 55 显示器
- 70 温度传感器电缆套件, 包括显示屏电缆
- 75 框体
- 76 后盖板
- 90 蒸发器
- 100 冷凝器
- 110 冷凝水蒸发器

12 图纸

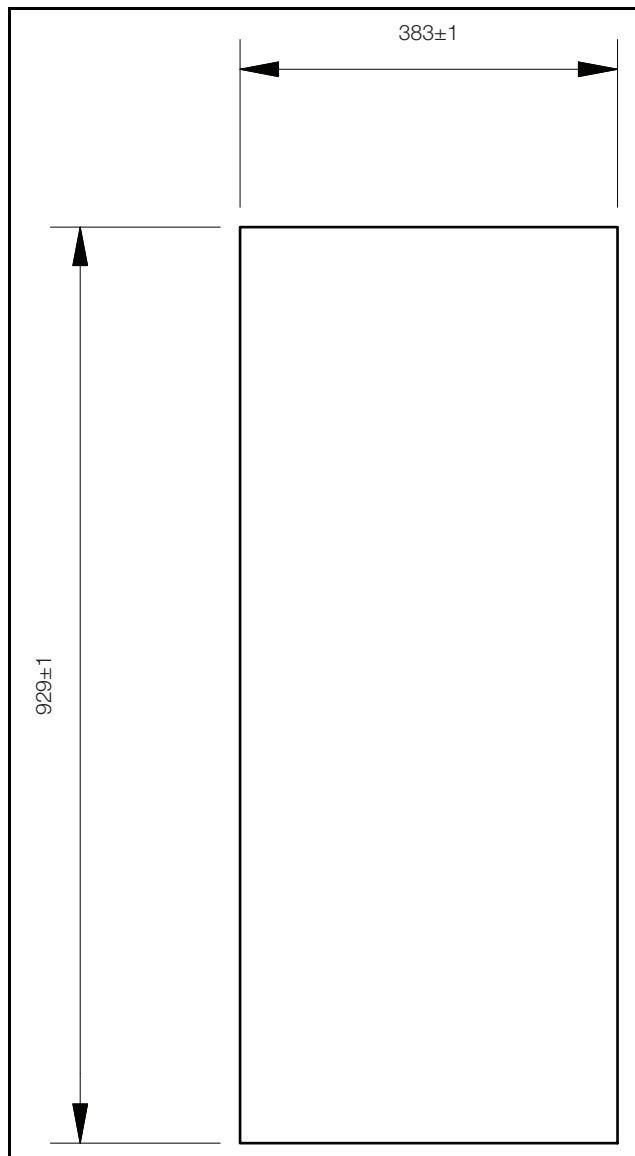
12.1 安装孔图示

SK 3178800, SK 3178801, SK 3179800, SK 3179801,
SK 3180800



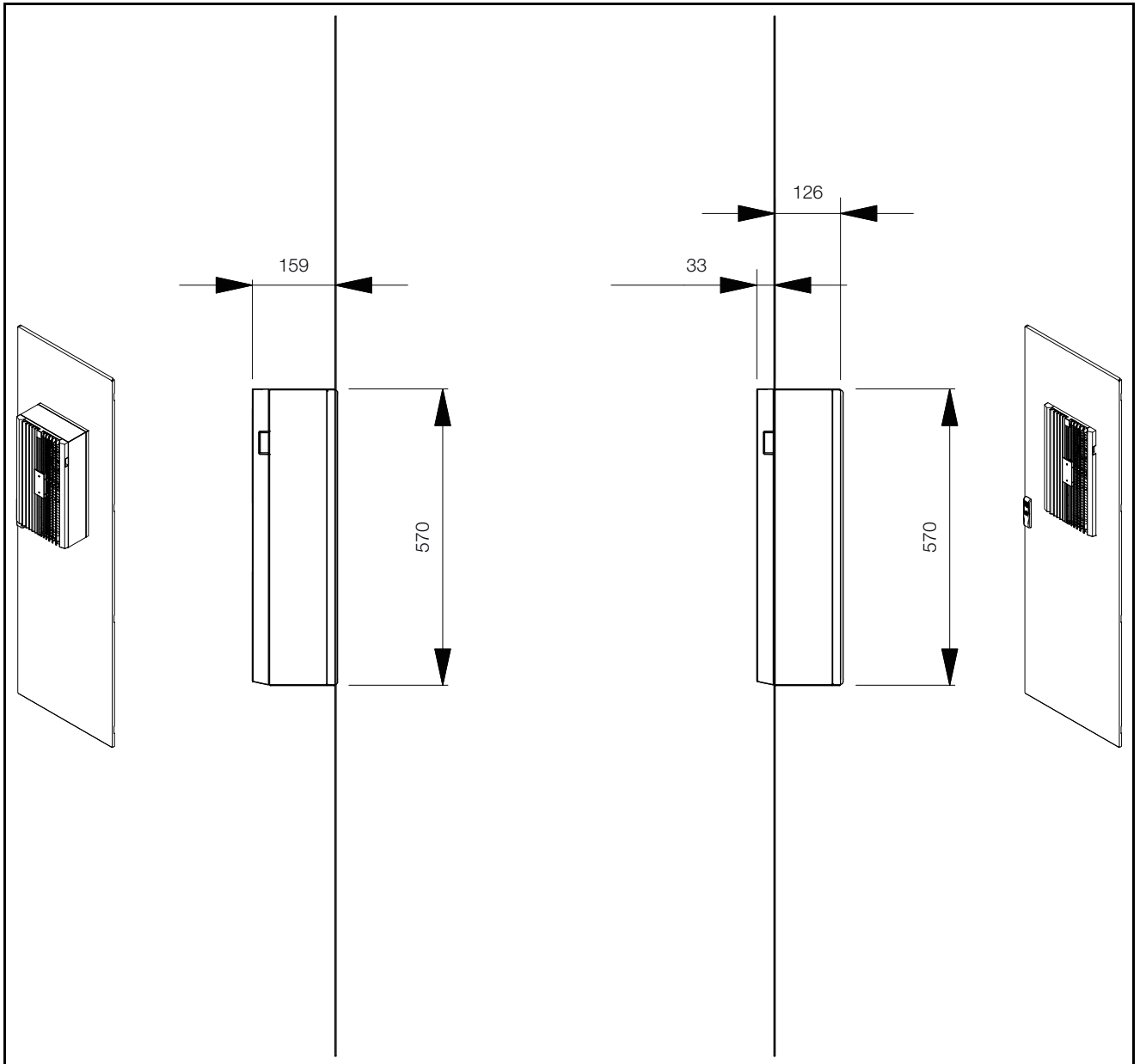
图片 65: 安装孔

SK 3184800, SK 3184840



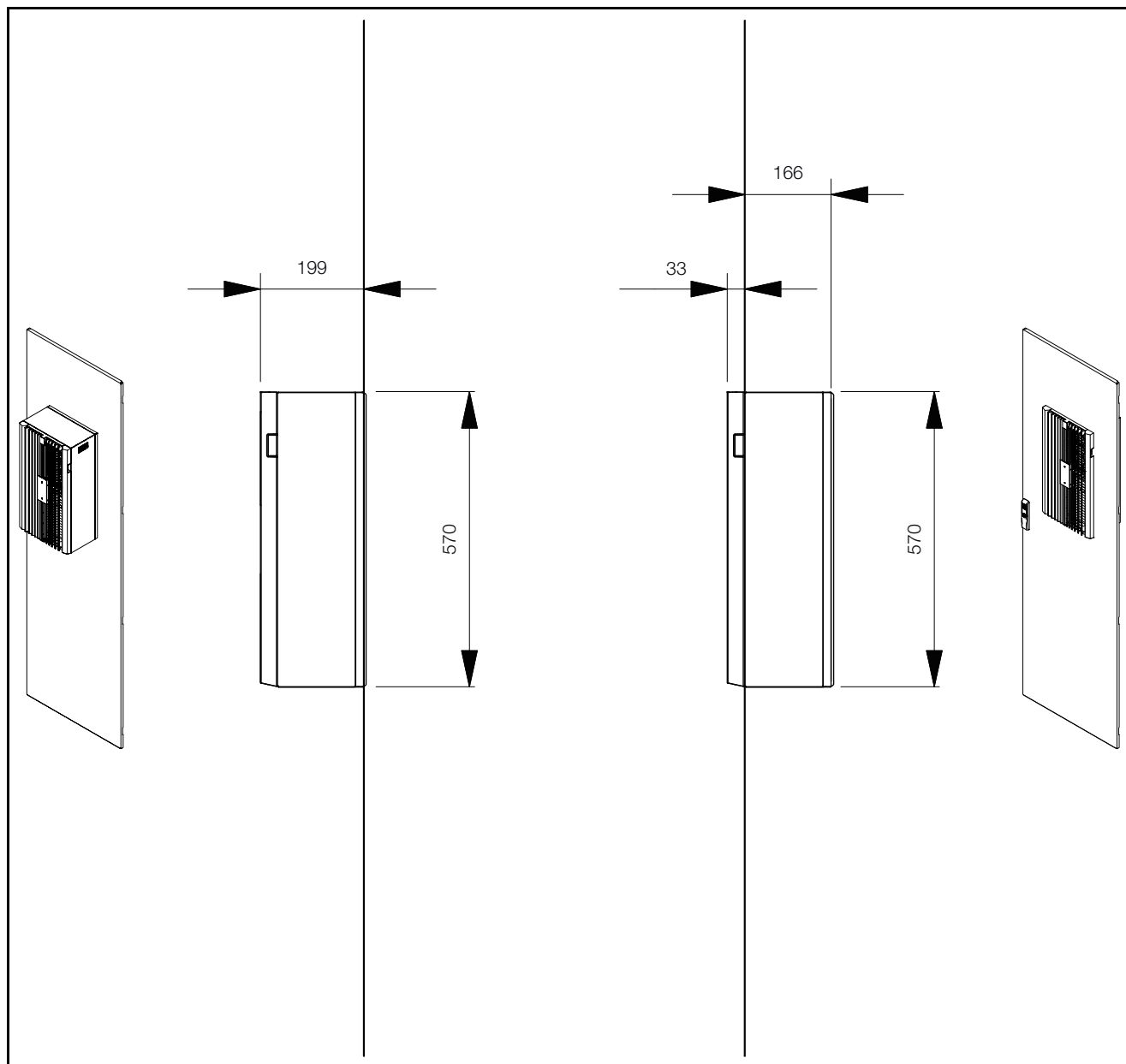
图片 66: 安装孔

12.2 外挂和内嵌安装尺寸 (SK 317880x - 宽 300 mm)



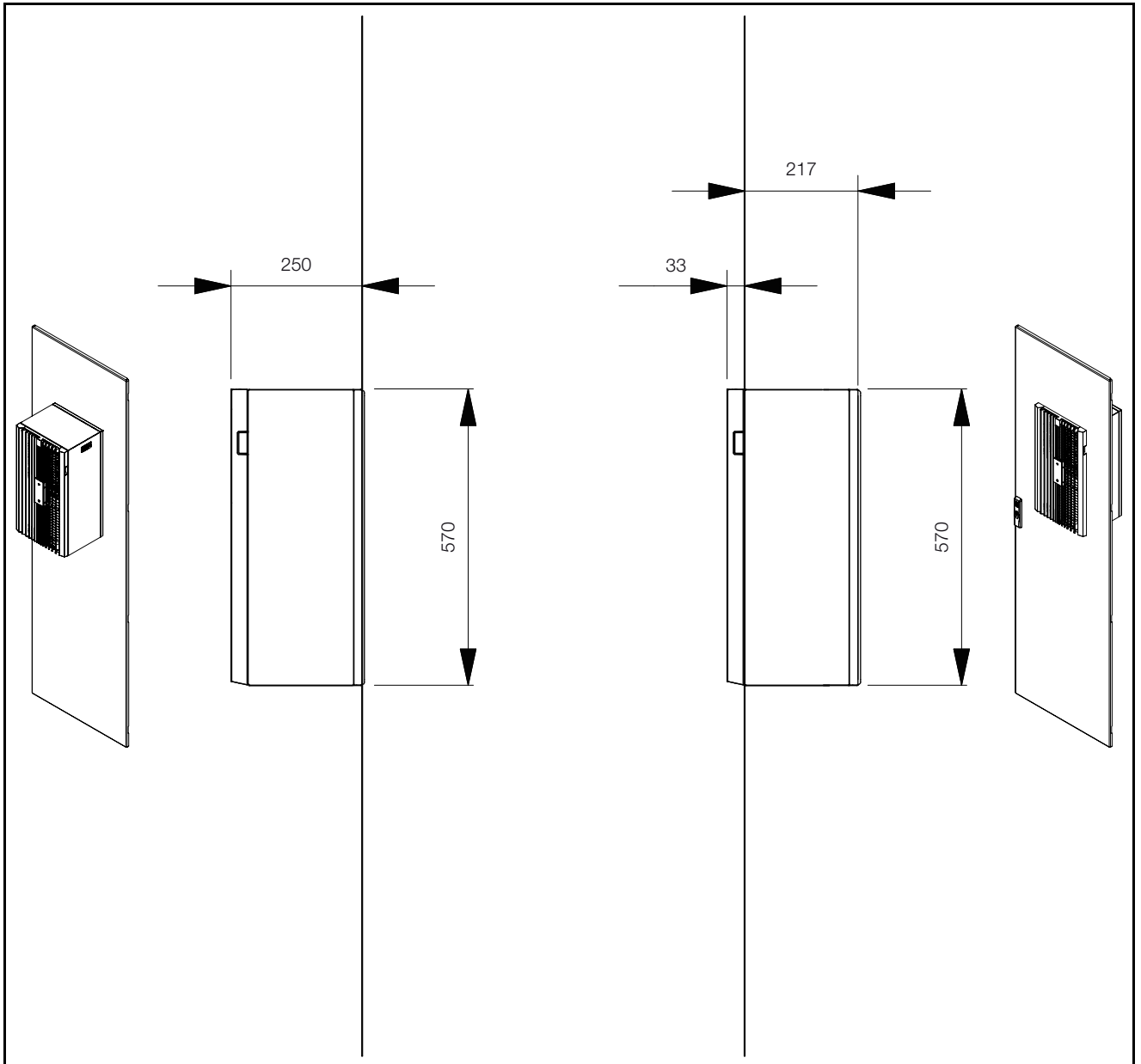
图片 67: 尺寸

12.3 外挂和内嵌安装尺寸 (SK 317980x - 宽 300 mm)



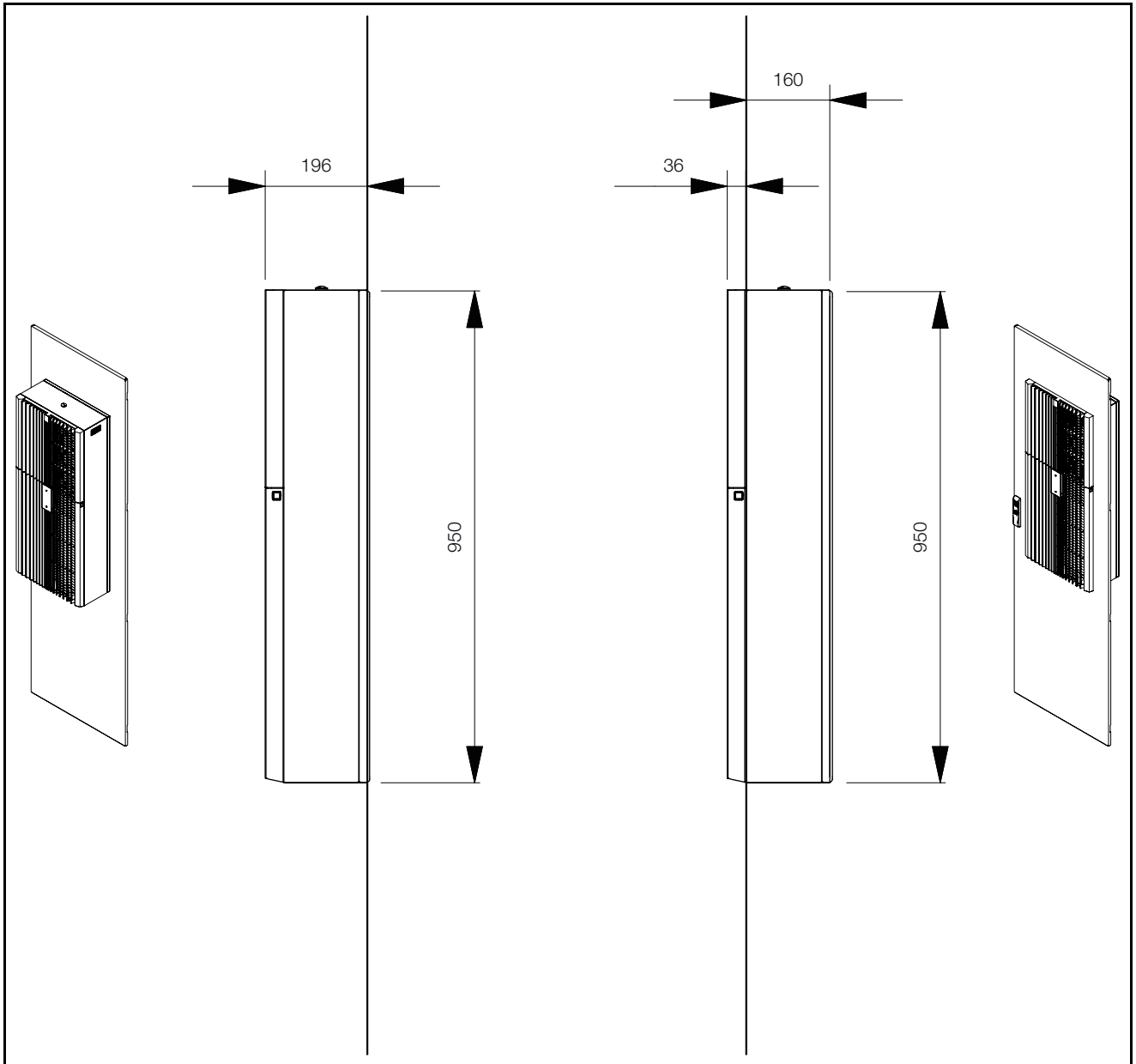
图片 68: 尺寸

12.4 外挂和内嵌安装尺寸 (SK 3180800 - 宽 300 mm)



图片 69: 尺寸

12.5 外挂和内嵌安装尺寸 (SK 31848x0 - 宽 400 mm)



图片 70: 尺寸

13 附件

除下面列示的配件商品外，您还可以在威图网站查看整个配件产品系列的详细列表。

物品	SK 317880x SK 317980x SK 3180800	SK 3184800 SK 3184840
外部温度传感器	SK 3124400	
冷凝水软管	SK 3301612	
过滤垫	SK 3285850	SK 3285950
金属过滤器	SK 3285860	SK 3285660
门限位开关	SZ 4127010	
IoT 接口	SK 3124300	

物品	SK 317880x SK 317980x SK 3180800 SK 3184800	SK 3184840
备用熔断器	SK 3235600	-
	SK 3235610	
	SK 3235620	

表格 10: 配件清单

下载威图 Scan & Service App	
 	 

表格 11: 下载威图 Scan & Service App

14 客户服务地址

CN

14 客户服务地址

德国总部

RITTAL GmbH & Co. KG
Auf dem Stuetzelberg
35745 Herborn
Germany
电话: +49(0)2772 505-1855
传真: +49(0)2772 505-1850
电子邮箱: service@rittal.de

美国服务中心

RITTAL LLC
801 State Route 55 Dock 25
Urbana, OH 43078
电话: +1 800 477 4000, option 3
电子邮箱: rittal@rittal.us

中国服务中心

RITTAL Electro-Mechanical Technology Co. Ltd.
No. 1658, Minyi Road
Songjiang District
Shanghai, 201612
电话: +86 21 5115 7799-213
传真: +86 21 5115 7788
电子邮箱: service@rittal.cn

印度服务中心

RITTAL Private Limited
Nos. 23 & 24, KIADB
Industrial Area Veerapura
Doddaballapur-561 203
Bengaluru District
电话: +91 (80) 22890792
传真: +91 (80) 7623 343
电子邮箱: service@rittal-india.com

■ 如有技术问题请您联系我们:

电话: +49(0)2772 505-9052
电子邮箱: info@rittal.de
主页: www.rittal.de

■ 投诉或服务需求请您联系当地威图 (Rittal) 组织。

德国

电话: +49 (0) 2772 505 1855
电子邮箱: service@rittal.de

阿根廷

电话: +54 (11) 4760 6660
电子邮箱: service@rittal.com.ar

澳大利亚

电话: +61 (2) 95 25 27 66
电子邮箱: service@rittal.com.au

白俄罗斯

■ 请联系立陶宛机构。
电子邮箱: service@rittal.lt

比利时

电话: +32 (9) 353 91 45
电子邮箱: service@rittal.be

波斯尼亚和黑塞哥维纳

■ 请联系德国总部。
电话: +49 (0) 2772 505 1855
电子邮箱: ervice@rittal.de

巴西

电话: +55 (11) 3622 2377
电子邮箱: service@rittal.com.br

保加利亚

电话: +359 (2) 8890055
电子邮箱: service@rittal.bg

智利

电话: +56 2 9477 400
电子邮箱: info@rittal.cl

中国

电话: +86 800 820 0866
电子邮箱: service@rittal.cn

哥斯达黎加

■ 请联系墨西哥机构。
电子邮箱: servicemx@rittal.com.mx

丹麦

电话: +45 70 25 59 20
电子邮箱: info@rittal.dk

迪拜

电话: +971 3416855 206
电子邮箱: service@rittal-middle-east.com

厄瓜多尔

■ 请联系秘鲁机构。
电子邮箱: info@rittal.pe

萨尔瓦多

■ 请联系墨西哥机构。
电子邮箱: servicemx@rittal.com.mx

爱沙尼亚

■ 请联系立陶宛机构。
电子邮箱: service@rittal.lt

芬兰

电话: +358 9 413 444 50
电子邮箱: service@rittal.fi

法国

电话: +33 472231275
电子邮箱: service@rittal.fr

希腊

电话: +30 210 271 79756
电子邮箱: service@rittal.gr

英国

电话: +44 8448 006 007
电子邮箱: service.desk@rittal.co.uk

危地马拉

■ 请联系墨西哥机构。
电子邮箱: servicemx@rittal.com.mx

洪都拉斯

■ 请联系墨西哥机构。
电子邮箱: servicemx@rittal.com.mx

香港

■ 请联系中国机构。
电子邮箱: marvis.lun@rittal.com

印度

电话: +91 (80) 33720783
电子邮箱: service@rittal-india.com

印度尼西亚

■ 请联系新加坡机构。
电子邮箱: service@rittal.com.sg

伊朗

■ 请联系迪拜机构。
电子邮箱: service@rittal-middle-east.com

爱尔兰

电话: +353 (59) 9 18 21 00
电子邮箱: sales@rittal.ie

冰岛

■ 请联系德国总部。
电子邮箱: srj@sminor.is

以色列

电话: +972 (4) 6275505
电子邮箱: service@rittal.co.il

意大利

电话: +39 (02) 95 930 308
电子邮箱: service@rittal.it

日本

电话: 0120-998-631 (仅限日本地区)
电子邮箱: service@rittal.co.jp

约旦

■ 请联系迪拜机构。
电子邮箱: service@rittal-middle-east.com

加拿大

电话: +1 (905) 877 COOL 292
电子邮箱: service@rittal.ca

哈萨克斯坦

■ 请联系立陶宛机构。
电子邮箱: service@rittal.lt

卡塔尔

■ 请联系迪拜机构。
电子邮箱: service@rittal-middle-east.com

哥伦比亚

电话: +571 621 8200
电子邮箱: service@rittal.com.co

克罗地亚

电话: +385 1 3455 256
电子邮箱: service@rittal.hr

拉脱维亚

■ 请联系立陶宛机构。
电子邮箱: service@rittal.lt

黎巴嫩

■ 请联系迪拜机构。
电子邮箱: service@rittal-middle-east.com

立陶宛

电话: +37 (0) 52105738
电子邮箱: service@rittal.lt

卢森堡

■ 请联系德国总部。
电子邮箱: services@dme.lu

摩洛哥

■ 请联系德国总部。
电子邮箱: service@rittal.ma

14 客户服务地址

CN

马来西亚

■ 请联系新加坡机构。
电子邮箱: service@rittal.com.sg

墨西哥

电话: +52 (55) 59 5369
电子邮箱: servicemx@rittal.com.mx

马其顿

■ 请联系奥地利机构。
电子邮箱: siskon@mt.net.mk

新西兰

■ 请联系澳大利亚机构。
电子邮箱: service@rittal.com.au

荷兰

电话: +31 (316) 59 1692
电子邮箱: service@rittal.nl

挪威

电话: +47 64 85 13 00
电子邮箱: service@rittal.no

奥地利

电话: +43 (0) 599 40 -0
电子邮箱: service@rittal.at

阿曼

■ 请联系迪拜机构。
电子邮箱: service@rittal-middle-east.com

巴基斯坦

■ 请联系迪拜机构。
电子邮箱: service@rittal-middle-east.com

秘鲁

电话: +51 1 2432525
电子邮箱: info@rittal.pe

菲律宾

■ 请联系新加坡机构。
电子邮箱: service@rittal.com.sg

波兰

电话: +48 (22) 724 2784
电子邮箱: service@rittal.pl

葡萄牙

电话: +351 256780210
电子邮箱: service@rittal.pt

罗马尼亚

电话: +40 351 76 47
电子邮箱: service@rittal.ro

沙特阿拉伯

■ 请联系迪拜机构。
电子邮箱: service@rittal-middle-east.com

瑞典

电话: +46 (431) 442600
电子邮箱: service@rittal.se

瑞士

电话: +41 56 416 0690
电子邮箱: service@rittal.ch

塞尔维亚

■ 请联系德国总部。
电子邮箱: sloba@vesimpex.co.yu

新加坡

电话: +65 6309 7327
电子邮箱: service@rittal.com.sg

斯洛伐克共和国

电话: +421 2 5363 0651
电子邮箱: service@rittal.sk

斯洛文尼亚

电话: +386 1 5466370
电子邮箱: service@rittal.si

西班牙

电话: +34 902 504 678
电子邮箱: service@rittal.es

南非

电话: +27 (11) 609 82 94
电子邮箱: service@rittal.co.za

韩国

电话: +82 2 577 6525 114
电子邮箱: service@rittal.co.kr

台湾

电话: +886 (3) 3971745 18
电子邮箱: sales.info@rittal.com.tw

泰国

电话: +66 (2) 369 2896 99 13
电子邮箱: service@rittal.co.th

捷克

电话: +420 234 099 063

电子邮箱: servis@rittal.cz

土耳其

电话: +90 (216) 383 74 44

电子邮箱: servis@rittal.com.tr

土库曼斯坦

■ 请联系立陶宛机构。

电子邮箱: service@rittal.lt

乌克兰

电话: +38 (44) 536 9944

电子邮箱: service@rittal.com.ua

匈牙利

电话: +36 1 399 800

电子邮箱: rittal@rittal.hu

美国

电话: +1 800-477-4000, 选项 3

电子邮箱: rittal@rittal.us

乌兹别克斯坦

■ 请联系立陶宛机构。

电子邮箱: service@rittal.lt

委内瑞拉

■ 请联系巴西机构。

电子邮箱: service@rittal.com.br

越南

■ 请联系新加坡机构。

电子邮箱: service@rittal.com.sg

塞浦路斯

■ 请联系德国总部。

电子邮箱: service@rittal.de

15 客户服务信息

CN

15 客户服务信息

工作步骤	参见	确认 / 注释
安装和连接		
- 考虑对放置地点的要求	章节 5.2	
安装提示		
- 注意相关的安装提示	章节 5.3.1	
- 冷凝液排出通道已连接	章节 5.3.6	
- 电气安装 (过压保护、门限位开关)	章节 5.4	
首次投产试运行		
安装检查		
- 已检查所有固定件, 已安装滤网		
首次调试运行		
- 至少在安装完成后 30 分钟	章节 6	
- 下载“Rittal Scan & Service”应用程序, 支持调试运行和其他运行		
- 通过“Rittal Scan & Service”应用程序执行调试运行检查		
运行		
- 运行过程中通过“Rittal Scan & Service”应用程序检查装置的状态		
- 通过“Rittal Scan & Service”应用程序读取维护和警告提示		

表格 12: 安装快检

如有其他服务需求:

原装备件	维护、延长质保 (最多 5 年)、服务协议
<ul style="list-style-type: none"> - 直接通过“Rittal Scan & Service”应用程序询问 - http://www.rittal.com 	<ul style="list-style-type: none"> - 直接通过“Rittal Scan & Service”应用程序询问 - http://www.rittal.com - 通过各国经营机构询问 - http://www.rittal.com/de_de/service_contact/index.asp

更多全球服务联系方式: Rittal International Service HUBs (参见章节 14 “客户服务地址”)

表格 13: 全球客户服务联系方式

Rittal – The System.

Faster – better – everywhere.

- Enclosures
- Power Distribution
- Climate Control
- IT Infrastructure
- Software & Services

You can find the contact details of all Rittal companies throughout the world here.



www.rittal.com/contact

RITTAL GmbH & Co. KG
Auf dem Stuetzelberg · 35745 Herborn · Germany
Phone +49 2772 505-0
E-mail: info@rittal.de · www.rittal.com

03.2023 / D-0000-00002693-03-CN

ENCLOSURES

POWER DISTRIBUTION

CLIMATE CONTROL

IT INFRASTRUCTURE

SOFTWARE & SERVICES

FRIEDHELM LOH GROUP

