

# Rittal – The System.

Faster – better – everywhere.



## Компактные распределительные шкафы AX, листовая сталь

### AX compact enclosures, sheet steel

### Coffrets électriques AX en tôle d'acier

AX 1031.000	AX 1057.000	AX 1110.000	AX 1261.000
AX 1033.000	AX 1058.000	AX 1114.000	AX 1280.000
AX 1034.000	AX 1059.000	AX 1115.000	AX 1281.000
AX 1037.000	AX 1060.000	AX 1116.000	AX 1338.000
AX 1038.000	AX 1073.000	AX 1130.000	AX 1339.000
AX 1039.000	AX 1076.000	AX 1180.000	AX 1350.000
AX 1045.000	AX 1077.000	AX 1181.000	AX 1360.000
AX 1050.000	AX 1090.000	AX 1213.000	AX 1376.000
AX 1054.000	AX 1091.000	AX 1214.000	AX 1380.000
AX 1055.000	AX 1100.000	AX 1260.000	

Руководство по монтажу и эксплуатации

Assembly and operating instructions

Notice de montage et d'emploi

ENCLOSURES

POWER DISTRIBUTION

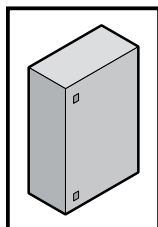
CLIMATE CONTROL

IT INFRASTRUCTURE

SOFTWARE & SERVICES

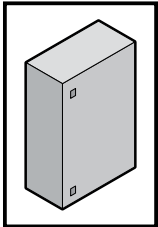
FRIEDHELM LOH GROUP



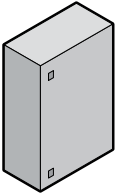
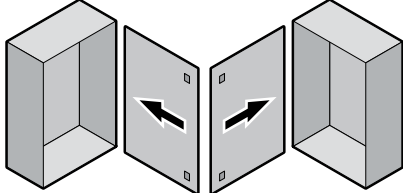
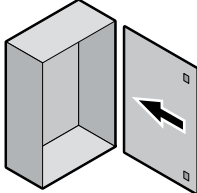
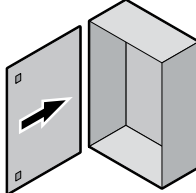
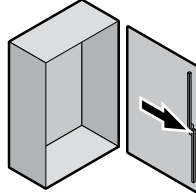
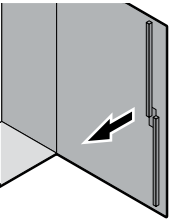
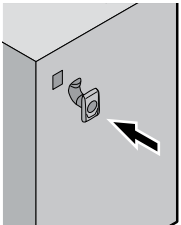
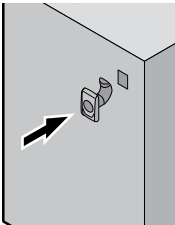
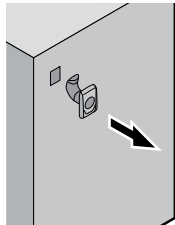
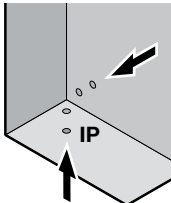
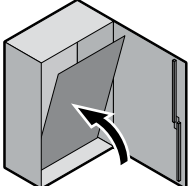
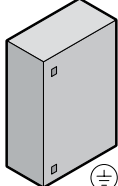
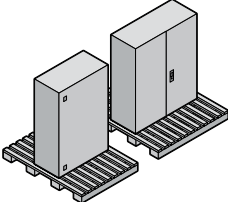


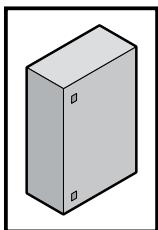
**Содержание  
Contents  
Sommaire**

<b>RU</b>	Страница	<b>EN</b>	Страница	<b>FR</b>	Page
<b>1. Указания к документации</b>	<b>4</b>	<b>1. Notes on documentation</b>	<b>4</b>	<b>1. Remarques relatives à la documentation</b>	<b>4</b>
1.1 Маркировка CE	4	1.1 CE labelling	4	1.1 Certification CE	4
1.2 Хранение документации	4	1.2 Storing the documents	4	1.2 Conservation des documents	4
1.3 Используемые символы	4	1.3 Symbols used	4	1.3 Symboles utilisés	4
1.4 Сопутствующие документы	4	1.4 Other applicable documents	4	1.4 Autres documents applicables	4
1.5 Нормативные указания	4	1.5 Normative references	4	1.5 Renvois à la norme	4
<b>2. Меры безопасности</b>	<b>5 – 16</b>	<b>2. Safety instructions</b>	<b>5 – 16</b>	<b>2. Consignes de sécurité</b>	<b>5 – 16</b>
<b>3. Описание устройства</b>	<b>17 – 20</b>	<b>3. Device description</b>	<b>17 – 20</b>	<b>3. Description du coffret</b>	<b>17 – 20</b>
3.1 Описание функций и составных частей	17	3.1 Function description and components	17	3.1 Description fonctionnelle et éléments	17
3.2 Маркировка	17	3.2 Labelling	17	3.2 Traçabilité	17
3.3 Указания по распаковке	18	3.3 Unpacking instructions	18	3.3 Indications de déballage	18
3.4 Комплект поставки	19 – 20	3.4 Scope of delivery	19 – 20	3.4 Composition de la livraison	19 – 20
<b>4. Монтаж и установка</b>	<b>21 – 37</b>	<b>4. Assembly and siting</b>	<b>21 – 37</b>	<b>4. Montage et implantation</b>	<b>21 – 37</b>
4.1 Требования к месту установки	21	4.1 Site requirements	21	4.1 Exigences concernant le lieu d'implantation	21
4.2 Опции установки	22 – 23	4.2 Siting options	22 – 23	4.2 Options d'installation	22 – 23
4.3 Монтаж двери	24 – 25	4.3 Mounting the door	24 – 25	4.3 Montage de la porte	24 – 25
4.4 Демонтаж двери и смена штангового запора	26 – 28	4.4 Removing the door and replacing the locking rod	26 – 28	4.4 Démontage de la porte et changement de la fermeture à crémone	26 – 28
4.5 Монтаж/демонтаж поворотного замка	29 – 32	4.5 Mounting/Removing the cam lock	29 – 32	4.5 Montage / Démontage de la serrure à came	29 – 32
4.6 Установка заглушек	33	4.6 Inserting the sealing bungs	33	4.6 Montage des bouchons d'étanchéité	33
4.7 Монтаж фланш-панели	34	4.7 Mounting the gland plate	34	4.7 Montage de la plaque passe-câbles	34
4.8 Установка монтажной панели	35 – 36	4.8 Installing the mounting plate	35 – 36	4.8 Montage de la plaque de montage	35 – 36
4.9 Заземление	37	4.9 Earthing	37	4.9 Mise à la terre	37
<b>5. Транспортировка</b>	<b>38</b>	<b>5. Transport</b>	<b>38</b>	<b>5. Transport</b>	<b>38</b>
<b>6. Установка</b>	<b>39</b>	<b>6. Installation</b>	<b>39</b>	<b>6. Installation</b>	<b>39</b>
<b>7. Заземление и выравнивание потенциалов</b>	<b>39</b>	<b>7. Earthing and potential equalisation</b>	<b>39</b>	<b>7. Mise à la terre et équipotentialité</b>	<b>39</b>
<b>8. Эксплуатация</b>	<b>39</b>	<b>8. Operation</b>	<b>39</b>	<b>8. Utilisation</b>	<b>39</b>
<b>9. Проверка и обслуживание</b>	<b>40</b>	<b>9. Inspection and maintenance</b>	<b>40</b>	<b>9. Inspection et entretien</b>	<b>40</b>
<b>10. Хранение</b>	<b>41</b>	<b>10. Storage</b>	<b>41</b>	<b>10. Stockage</b>	<b>41</b>
<b>11. Технические характеристики/ Степени защиты/ Потери тепла</b>	<b>42 – 44</b>	<b>11. Technical specifications/ Degrees of protection/ Heat loss</b>	<b>42 – 44</b>	<b>11. Caractéristiques techniques / Indices de protection / Puissance dissipée</b>	<b>42 – 44</b>
<b>12. Запасные части</b>	<b>45</b>	<b>12. Spare parts</b>	<b>45</b>	<b>12. Pièces de rechange</b>	<b>45</b>
<b>13. Гарантия</b>	<b>45</b>	<b>13. Warranty</b>	<b>45</b>	<b>13. Garantie</b>	<b>45</b>
<b>14. Адреса служб сервиса</b>	<b>45</b>	<b>14. Customer services addresses</b>	<b>45</b>	<b>14. Coordonnées des services après-vente</b>	<b>45</b>



Содержание  
Contents  
Sommaire

				
4 – 21 / 39 – 45	22 – 23	24	25	26
				
27 – 28	29, 31	30, 32	29	33
				
35 – 36	37	38		



**1. Указания к документации**  
**1. Notes on documentation**  
**1. Remarques relatives à la documentation**

RU

Руководство по монтажу предназначено для лиц, имеющих соответствующую квалификацию для того, чтобы правильно укомплектовать распределительные шкафы электрическими, электронными, механическими и пневматическими устройствами, установить и смонтировать шкаф в требуемом месте установки, и корректно его подключить. Руководство по эксплуатации предназначено для обслуживающего персонала и квалифицированных специалистов для обслуживания электротехнических и механических систем.

**1.1 Маркировка CE**

Декларация о соответствии DIN EN 62 208 доступна на сайте компании Rittal.

**1.2 Хранение документации**

Меры безопасности и вкладыш в документацию являются частью продукта. Они должны быть переданы пользователю оборудования. Он отвечает за хранение документов, обеспечивая их доступность в случае необходимости.

**1.3 Используемые символы**

Обратите внимание на указания в руководстве. Меры безопасности приведены на страницах 12 – 16.



Опасность



Указание



Указание:  
**F = вид спереди**  
**R = вид сзади**

**1.4 Сопутствующие документы**

Для описанных здесь распределительных шкафов доступно руководство по монтажу и эксплуатации на [www.rittal.ru](http://www.rittal.ru). За ущерб, возникший вследствие несоблюдения данного руководства, компания Rittal ответственности не несет. Также имеют действие инструкции используемых комплектующих.

**1.5 Нормативные указания**

Компактные распределительные шкафы Rittal AX из листовой стали соответствуют требованиям разнообразных нормативных документов, благодаря чему корпус подходит для использования по всему миру и в различных отраслях промышленности. Актуальный обзор для продукта можно найти на [www.rittal.ru](http://www.rittal.ru).

EN

The assembly instructions are aimed at all persons who have appropriate specialist training to allow them to equip enclosures to conform to standards with electrical, electronic, mechanical or pneumatic operating equipment, to place or install at the destination site and to connect ready to operate. The operating instructions are for the operating personnel and appropriately trained specialists for electro-technical and mechanical maintenance.

**1.1 CE labelling**

The declaration of conformity according to DIN EN 62 208 can be downloaded from the Rittal homepage.

**1.2 Storing the documents**

The safety notes and the accompanying note are part of the product. They must be given to the plant operator, who is then responsible for the storage of the documents so that they are readily available when needed.

**1.3 Symbols used**

Please observe the notes in this guide. The safety instructions can be found on pages 12 – 16.



Danger



Note



Note:  
**Front/rear view.**

**1.4 Other applicable documents**

These installation instructions and operating instructions for the described enclosures can be downloaded from [www.rittal.com](http://www.rittal.com). We cannot accept any liability for damage associated with failure to observe these instructions. The instructions for any accessories used also apply.

**1.5 Normative references**

Because the Rittal AX sheet steel compact enclosure conforms to many technical regulations, the enclosure is suitable for the widest-range of markets and application areas. A current overview for the product is available at [www.rittal.com](http://www.rittal.com).

FR

La notice de montage s'adresse à toutes les personnes qui possèdent les compétences professionnelles correspondantes, pour équiper les coffrets électriques avec du matériel électrique, électronique, mécanique ou pneumatique dans le respect des normes, pour les installer ou les monter sur le lieu d'exploitation et pour les raccorder pour leur exploitation. La notice d'utilisation s'adresse au personnel d'exploitation et aux spécialistes formés en conséquence pour la maintenance électrotechnique et mécanique.

**1.1 Certification CE**

La déclaration de conformité selon la norme DIN EN 62 208 est disponible par téléchargement sur le site Internet de Rittal.

**1.2 Conservation des documents**

Les consignes de sécurité et la notice jointe font partie du produit. Elles doivent être remises à l'exploitant de l'installation. Celui-ci les conservera de manière à ce qu'elles soient disponibles en cas de besoin.

**1.3 Symboles utilisés**

Tenir compte des directives contenues dans cette notice. Les consignes de sécurité sont documentées aux pages 12 à 16.



Danger



Remarque



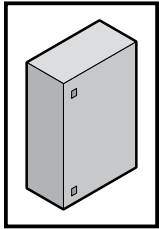
Remarque :  
**F = vue frontale**  
**R = vue arrière**

**1.4 Autres documents applicables**

La présente notice de montage et d'utilisation pour les coffrets qui y sont mentionnés peut être téléchargée sur le site internet [www.rittal.fr](http://www.rittal.fr). Nous déclinons toute responsabilité en cas de dommages imputables à la non-observation des instructions contenues dans ces documents. Veuillez également tenir compte des instructions relatives aux accessoires utilisés.

**1.5 Renvois à la norme**

Le coffret électrique AX Rittal en tôle d'acier répond à de nombreuses normes techniques qui permettent au coffret d'être homologué pour divers marchés et domaines d'application. Un état actualisé est disponible sur le site internet [www.rittal.fr](http://www.rittal.fr).



## 2. Sicherheitshinweise 2. Safety instructions

## 2. Consignes de sécurité 2. Veiligheidsvoorschriften

### DE Bestimmungsgemäße Verwendung

Diese Rittal Produkte sind Leergehäuse für Niederspannungs-Schaltgerätekombinationen mit einer Bemessungsspannung von höchstens 1000 V AC oder 1500 V DC und Mess-, Steuer- und Regelungstechnik im Innenraum. Für besondere Anforderungen und für Freiluftaufstellung muss die Eignung durch Rittal bestätigt werden. Die in der Montageanleitung angegebenen Belastungsgrenzen sind einzuhalten.

Bei der Entwicklung des AX Kompakt-Schaltsschranks, Stahlblech wurden bereits im Konstruktionsstadium sicherheitskritische Punkte über eine Risikobewertung nach DIN EN ISO 12100 bewertet und vermieden. Da sich einige wenige Restrisiken nicht ausschließen lassen, sind folgende Hinweise zu beachten.

Bei einem Nichtbeachten der Sicherheitshinweise besteht die Möglichkeit der Gefahr für Gesundheit und Leben.

#### Sicherheitshinweise:

- Das Gehäuse muss während Transport, Auf- und Ausbau sowie Demontage gegen Umkippen und Verrutschen gesichert werden.
- Quetsch- und Schnittgefahr beim Ein- und Ausbau der Montageplatte.
- Beim Entpacken Verletzungsgefahr durch lose Bauteile.
- Bei allen Arbeiten mit dem AX Kompakt-Schaltsschrank, Stahlblech ist auf die dafür erforderliche persönliche Schutzausrüstung (PSA) zu achten.

### EN Intended use

These Rittal products are empty enclosures for low-voltage switchgear combinations with maximum rated voltage 1000 V AC or 1500 V DC, and incorporate instrumentation and control systems. For special requirements and for outdoor installations, confirmation of suitability must be obtained from Rittal. The load limits specified in the assembly instructions must be observed.

During the development of the AX compact enclosure, sheet steel as part of the design study, a risk evaluation according to DIN EN ISO 12100 was conducted to evaluate and prevent safety-critical items. Because a few residual risks cannot be precluded, the following notes must be observed.

Danger to life and health in case of non-observance of the safety instructions.

#### Safety instructions:

- The enclosure must be secured against falling over and slipping during transport, assembly, configuration and dismantling.
- Beware of cuts and bruising when installing and removing the mounting plate.
- Beware of injuries caused by loose components when unpacking.
- When working on the AX compact enclosure, sheet steel, always use the appropriate personal safety equipment.

### FR Utilisation correcte

Ces produits Rittal sont des coffrets vides prévus pour recevoir des disjoncteurs basse tension de max. 1000 V AC ou 1500 V DC et des composants de contrôle et de régulation. Pour des applications spécifiques ou pour une implantation en extérieur, faites vérifier leur adéquation par Rittal. Les limites de charges indiquées dans la notice de montage doivent être respectées.

Lors du développement du coffret électrique AX en tôle d'acier, les points critiques pour la sécurité ont déjà été analysés et prévenus lors de la fabrication via une analyse des risques selon la norme DIN EN ISO 12100. Les remarques suivantes sont à respecter car quelques risques résiduels ne peuvent pas être supprimés.

Il est possible que la santé et la vie des personnes soient mises en danger en cas de non-respect des consignes de sécurité.

#### Consignes de sécurité :

- Les chutes ou les glissements de l'enveloppe doivent être prévenus pendant son transport, son installation, son équipement et son démontage.
- Risque d'écrasement et de coupure lors du montage et du démontage de la plaque de montage.
- Risque de blessure possible lors du déballage à cause des composants livrés en vrac.
- Veiller à utiliser l'équipement de protection individuel requis lors de tous les travaux sur le coffret électrique AX en tôle d'acier.

### NL Voorgeschreven gebruik

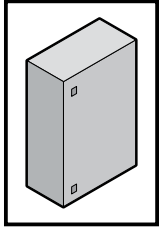
Deze Rittal-producten zijn lege kasten voor laagspanningsschakelinrichtingen met een nominale spanning van maximaal 1000 V AC of 1500 V DC en meet-, besturings- of regeltechnische elementen voor gebruik binnenshuis. Voor bijzondere vereisten en gebruik in buitenopstelling dient de geschiktheid door Rittal te worden bevestigd. De in de gebruiksaanwijzing maximaal toelaatbare belastbaarheid dient in acht te worden genomen.

Bij de ontwikkeling van de AX wand-/vloerkast, plaatstaal zijn er al in de ontwerpfasen veiligheidskritische punten vastgesteld en vermeden door middel van een risico-evaluatie conform DIN EN ISO 12100. Omdat enkele resterende risico's niet kunnen worden uitgesloten, dienen de volgende instructies in acht te worden genomen.

Wanneer de veiligheidsinstructies niet in acht worden genomen, kan dit leiden tot een risico op letsel en overlijden.

#### Veiligheidsvoorschriften:

- De behuizing moet tijdens transport, montage, installatie en demontage tegen omvallen worden beveiligd.
- Gevaar voor beknelling en snijwonden bij het in- en uitbouwen van de montageplaat.
- Letselgevaar bij het uitpakken als gevolg van losse componenten.
- Bij het werken met de plaatstaal wand-/vloerkast AX moet de daarvoor noodzakelijke persoonlijke veiligheidsuitrusting gebruikt worden.



## 2. Säkerhetsinstruktioner 2. Advertencias de seguridad 2. Avvertenze di sicurezza 2. Turvallisuusohjeet

SE

### Ändamålsenlig användning

Dessa Rittal produkter är tomma skåp för lågspänningsfördelningskombinationer med märkspänning på högst 1000 V AC eller 1500 V DC och intern mät-, styr- och regleringsteknik. Vid särskilda förutsättningar och vid uppställning utomhus måste Rittal intyga produkternas lämplighet. De belastningsgränser som anges i montageanvisningen måste observeras.

Vid utvecklingen av kompakttapparatskåp AX i stålplåt har säkerhetskritiska punkter utvärderats och undvikits redan på konstruktionsstadiet genom en riskbedömning enligt DIN EN ISO 12100. Eftersom vissa kvarvarande risker inte kan undvikas helt ska följande information observeras.

Om säkerhetsanvisningarna inte följs kan det finnas risk för allvarliga skador eller dödsfall.

### Säkerhetsinstruktioner:

- Skåpet måste säkras mot att välta och glida under transport, montage, installation och demontage.
- Risk för klämning och skärskador vid montage och demontage av montageplåten.
- Vid uppackning finns risk för skador på grund av lösa delar.
- Vid alla arbeten på kompakttapparatskåp AX i stålplåt ska nödvändig personlig skyddsutrustning användas.

IT

### Impiego conforme alle norme

Questi prodotti Rittal consistono essenzialmente in contenitori vuoti per l'alloggiamento in spazi interni di apparecchiature assiemate di protezione e di manovra per bassa tensione con una tensione nominale di max. 1000 V AC o 1500 V DC, nonché di apparecchi di misurazione, comando e regolazione. Per applicazioni speciali o per l'installazione all'esterno è necessaria la conferma dell'idoneità all'uso da parte di Rittal. Occorre inoltre rispettare i limiti di carico specificati nelle Istruzioni di installazione.

Durante lo sviluppo degli armadietti compatti AX in lamiera d'acciaio, già in fase di costruzione è stata eseguita una valutazione del rischio secondo la norma DIN EN ISO 12100 volta a identificare gli aspetti critici legati alla sicurezza ed eliminare eventuali pericoli. Dal momento che non è possibile escludere altri rischi, è necessario attenersi alle seguenti istruzioni.

L'inosservanza delle avvertenze di sicurezza può comportare gravi lesioni personali, anche mortali.

### Avvertenze di sicurezza:

- Durante il trasporto, il montaggio e lo smontaggio, l'alloggiamento deve essere protetto da cadute scivolamenti.
- Pericolo di schiacciamento e taglio durante il montaggio e l'allestimento della piastra di montaggio.
- Durante il disimballaggio, rischio di lesioni a causa dei componenti non montati.
- Per qualsiasi lavoro sugli armadietti compatti AX in lamiera d'acciaio, assicurarsi di utilizzare sempre i necessari dispositivi di protezione individuale.

ES

### Uso correcto

Estos productos Rittal son armarios vacíos para instalaciones de aparataje de baja tensión con tensión nominal máxima de 1000 V AC o 1500 V DC, e incorporan sistemas de instrumentación y control. Para requisitos especiales o para instalaciones al exterior hay que obtener la confirmación de la idoneidad. Hay que tener en cuenta los límites de carga especificados en las instrucciones de montaje.

Durante el desarrollo del armario compacto AX de chapa de acero ya se evaluaron y subsanaron los puntos críticos para la seguridad a través de una valoración de riesgo según DIN EN ISO 12100. Puesto que algunos riesgos residuales no pueden evitarse, deben tenerse en cuenta las siguientes advertencias.

Ignorar las advertencias de seguridad puede comportar riesgos para la salud y la vida de las personas.

### Indicaciones de seguridad:

- La envolvente debe protegerse frente a caídas y resbalones durante el transporte, el montaje y el desmontaje.
- Riesgo de aplastamiento y corte al realizar el montaje y desmontaje de la placa de montaje.
- Riesgo de lesiones al desembalar debido a piezas sueltas.
- Utilice al realizar cualquier trabajo en el armario compacto AX de chapa de acero el equipo de protección personal requerido.

FI

### Määräystenmukainen käyttö

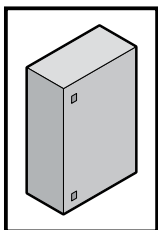
Nämä Rittalin tuotteet ovat tyhjiä kotelaita pienjännite-kytkentälaitteyhdistelmille, jossa suurin mittausjännite on enintään 1000 V AC tai 1500 V DC, ja joiden sisällä on mittaus-, ohjaus- ja säätötekniikkaa. Erityisiä vaatimuksia varten ja asennettaessa ulkotiloihin soveltuminen on varmistettava. Asennusohjeissa mainittuja kuormitusrajoja on noudatettava.

AX-kytkentäkaappien (teräslevy) kehityksessä on otettu jo suunnitteluvaiheessa huomioon turvallisuuden kannalta kriittiset pisteet DIN EN ISO 12100:n mukaisen riskiarvioinnin perusteella, ja niitä on vältetty. Koska joitakin jäännösriskkejä ei voi välttää, on noudatettava seuraavia ohjeita.

Mikäli turvallisuusohjeita ei noudateta, saattaa aiheutua vaara terveydelle ja hengelle.

### Turvallisuusohjeet:

- Kotelon kaatuminen ja liikkuminen on estettävä kuljetuksen, asennuksen ja purkamisen aikana.
- Puristumis- ja leikkautumisvaara asennuslevyä asennettaessa ja purettaessa.
- Pakkausta purettaessa irtonaiset rakenneosat aiheuttavat loukkaantumisvaaran.
- Kaikissa töissä, joita suoritetaan teräslevystä tehdyillä AX-kytkentäkaapeilla, on käytettävä asianmukaista henkilökohtaista suojavarustusta.



## 2. Sikkerhedsanvisninger 2. Faisnéis sábháilteachta

## 2. Wskazówki dotyczące bezpieczeństwa 2. Bezpečnostní pokyny

### DK Korrekt brug

Disse Rittal-produkter er tomme indkapslinger til lavspændingstavle-kombinationer med maksimal mærkespænding på 1000 V AC eller 1500 V DC, og inkorporeret instrumenter og kontrolsystemer. For særlige krav og udendørs installationer skal egnethed bekræftes. Lastgrænserne angivet i monteringsvejledningen skal til enhver tid overholdes.

Ved udviklingen af AX kompakt styretavle i stålplade blev der i konstruktionsfasen foretaget en risikovurdering af sikkerhedskritiske punkter jf. DIN EN ISO 12100, som herefter blev undgået.

Manglende overholdelse af sikkerhedsanvisningerne udgør en sundhedsrisiko og livsfare.

#### Sikkerhedsanvisninger:

- Indkapslingen skal sikres mod væltning og udskridning under transport, opbygning og udbygning.
- Der er risiko for kvæstelser eller snitsår ved montering og afmontering af montagepladen.
- Ved udpakning er der risiko for personskade på grund af løse komponenter.
- Det påkrævede personlige sikkerhedsudstyr skal anvendes ved alt arbejde med AX kompakt styretavle i stålplade.

### IE Úsáid cheart

Cásáil fholamh le haghaidh laschrealaimh íseal-vóltais de vóltais rátáilte 1000 V AC nó 1500 V DC ar a mhéid atá sna táirgí Rittal seo, lena n-áirítear córais ionstraimíochta agus rialaithe. I gcás riachtanas speisialta agus suiteála lasmuigh, ní mór deimhniú a fháil go bhfuil an táirge oiriúnach chuige sin. Ní mór cloí leis na teorainneacha líoid sna treoracha cóimeála.

Agus an dlúth-iniamh AX (cruach leatháin) á forbairt, rinneadh measúnú riosca chun pointí criticiúla don tsábháilteacht a mheas mar chuid den chéim tógála de réir DIN EN ISO 12100 agus cuireadh cosc air. Toisc nárbh fhéidir mionrioscaí iarmharacha a chur as an áireamh, ní mór na treoracha seo a leanas a leanúint.

Tá baol ann do shláinte agus beatha an duine mura leantar na treoracha seo.

#### Faisnéis sábháilteachta:

- Daingnigh an chásáil le linn iompair, cóimeála agus díchoimeála ionas nach dtitfidh nó nach sleamhnóidh sí.
- Tá baol go mbrúfaí agus go ngearrafaí duine agus an pláta feistithe á shuiteáil agus á bhaint aige.
- Baol gortaithe le linn an pacáistiú a bhaint de dheasca comhbhaill scaoilte.
- Ní mór cloí leis na riachtanais maidir le Trealamh Cosanta Pearsanta le linn na hoibre ar fad a dhéantar leis an ndlúthchófra AX (cruach leatháin).

### PL Użycie zgodnie z przeznaczeniem

Opisywane tutaj produkty Rittal to puste obudowy do rozdzielnic i sterownic niskonapięciowych o napięciu znamionowym nieprzekraczającym 1000 V AC lub 1500 V DC, a także do urządzeń pomiarowych sterujących i regulujących wewnątrz budynków. Przydatność do szczególnych wymagań oraz do instalacji na wolnym powietrzu wymagają potwierdzenia przez Rittal. Podane w instrukcji montażu granice obciążeń muszą być przestrzegane.

Krytyczne pod względem bezpieczeństwa punkty projektu kompaktowej obudowy sterowniczej AX z blachy stalowej zostały wyeliminowane już w fazie konstruowania dzięki analizie ryzyka wg normy DIN EN ISO 12100. Ponieważ nie można wykluczyć niektórych pozostałych zagrożeń, należy przestrzegać poniższych wskazówek.

Nieprzestrzeganie wskazówek bezpieczeństwa może spowodować niebezpieczeństwo dla życia i zdrowia.

#### Wskazówki dotyczące bezpieczeństwa:

- Podczas transportu, montażu i konfiguracji obudowa musi być zabezpieczona przed przewróceniem.
- Niebezpieczeństwo zgniecenia i skaleczenia przy montażu lub demontażu płyty montażowej.
- Podczas rozpakowywania zachodzi niebezpieczeństwo zranienia przez luźne części.
- Podczas wszystkich prac przy kompaktowej obudowie sterowniczej AX z blachy stalowej należy pamiętać o wymaganym osobistym wyposażeniu ochronnym.

### CZ Použití v souladu s určením

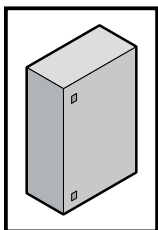
Tyto výrobky společnosti Rittal jsou prázdné skříně pro elektrické rozváděče s maximálním jmenovitým napětím 1000 V AC nebo 1500 V DC a pro měřicí, řídicí a regulační prvky ve vnitřních prostorách. V případě speciálních požadavků a instalace ve venkovním prostředí musí společnost Rittal potvrdit vhodnost takové použití. Zátěžové limity uvedené v návodu k obsluze se musí dodržovat.

Při vývoji kompaktních skříní AX z ocelového plechu byly již ve stádiu konstrukce na základě hodnocení rizik podle DIN EN ISO 12100 hodnoceny a odvráceny bezpečnostně kritické body. Protože není možno některá minimální zbytková rizika vyloučit, je nutno respektovat následující pokyny.

Důsledkem nerespektování bezpečnostních pokynů může být ohrožení zdraví a života.

#### Bezpečnostní pokyny:

- Skříň musí být během přepravy, montáže a demontáže zajištěna proti převrácení a sklouznutí.
- Nebezpečí přimáčknutí a pořežení při montáži a demontáži montážní desky.
- Při vybalování hrozí nebezpečí poranění o volné součástky.
- Při provádění všech prací s kompaktní rozváděčovou skříní AX z ocelového plechu je nutné pamatovat na použití k tomu nezbytných osobních ochranných pracovních pomůcek.



## 2. Инструкции за безопасност 2. Меры безопасности

## 2. Υποδείξεις ασφαλείας 2. Instrucțiuni de siguranță

### BG За правилна употреба

Продуктите на Rittal са празни кутии за измервателни уреди, контролни системи и инсталации с ниско напрежение. Максимално номинално напрежение 1000 V AC или 1500 V DC. При специални изисквания и външни инсталации, трябва да се изиска потвърждение от Rittal за приложимост. Трябва да се спазват ограниченията за натоварване посочени в инструкциите за монтаж.

При проектирането и разработването на AX компактни табла, листовата стомана, са оценени и избегнати критичните точки по отношение на безопасността чрез оценка на риска съгласно DIN EN ISO 12100. Тъй като някои остатъчни рискове не могат да се изключат, трябва да се спазват указанията от производителя.

При неспазване на инструкциите за безопасност съществува потенциална опасност за здравето и живота.

#### Инструкции за безопасност:

- Корпусът трябва да се обезопаси срещу преобръщане и преместване по време на транспорта, монтажа и демонтажа.
- Опасност от притискане и порязване при монтиране и демонтиране на монтажната плоча.
- Опасност от нараняване от насипни компоненти при разопаковане.
- При всички дейности с AX компактни табла, листовата стомана, трябва да се използват лични предпазни средства.

### RU Использование согласно назначению

Данные продукты Rittal являются пустыми корпусами для низковольтных комплектных устройств с номинальным напряжением максимум 1000 В AC или 1500 В DC, а также для оборудования измерения и управления для установки внутри помещений. При наличии особых требований, а также при наружной установке необходимо получить подтверждение Rittal. Необходимо соблюдать диапазон нагрузок, указанный в руководстве по монтажу.

При разработке компактного распределительного шкафа AX из листовой стали в ходе оценки рисков согл. DIN EN ISO 12100 уже на стадии конструирования были оценены и минимизированы факторы, влияющие на безопасность. Так как некоторые остаточные риски исключить невозможно, следует принять во внимание следующие указания.

При несоблюдении мер безопасности возможна опасность для здоровья и жизни.

#### Меры безопасности:

- Во время транспортировки и монтажа корпус должен быть зафиксирован от опрокидывания.
- Опасность раздавливания и пореза при монтаже и демонтаже монтажной панели.
- При распаковке опасность ранения о незакрепленные детали.
- При всех работах с компактным распределительным шкафом AX из листовой стали следует обращать внимание на предназначенные для этих целей защитные устройства.

### GR Προβλεπόμενη χρήση

Αυτά τα προϊόντα Rittal είναι άδεια ερμάρια για την τοποθέτηση συνδυασμών διατάξεων διακοπών χαμηλής τάσης με τάση μέτρησης έως και 1000 V AC ή 1500 V DC, καθώς και για συστήματα μέτρησης, ελέγχου και ρυθμίσεων σε εσωτερικούς χώρους. Για ειδικές απαιτήσεις και για την τοποθέτηση σε εξωτερικούς χώρους ενδεχομένως να χρειαστεί η επιβεβαίωση της καταλληλότητας από την Rittal. Πρέπει να τηρηθούν τα όρια φορτίων και καταπονήσεων που αναφέρονται στις οδηγίες χειρισμού.

Τόσο κατά την εξέλιξη όσο και στο στάδιο κατασκευής του συμπαγούς ηλεκτρολογικού πίνακα AX μικρών διαστάσεων από ατσάλινη λαμαρίνα, αξιολογήθηκαν και αποφεύχθηκαν σημεία που θέτουν σε κίνδυνο την ασφάλεια με την εφαρμογή μίας διαδικασίας αξιολόγησης κινδύνων κατά το DIN EN ISO 12100. Επειδή ορισμένοι ελάχιστοι κίνδυνοι δεν μπορούν να αποκλειστούν τελείως, θα πρέπει να τηρηθούν οι παρακάτω υποδείξεις.

Εάν αγνοηθούν οι υποδείξεις ασφαλείας υπάρχει κίνδυνος για τη ζωή και την υγεία.

#### Υποδείξεις ασφαλείας:

- Το περίβλημα πρέπει να είναι ασφαλισμένο έναντι ανατροπής και ολίσθησης κατά τη μεταφορά, τοποθέτηση και αφαίρεσή του.
- Κίνδυνος σύνθλιψης και κοπής κατά την τοποθέτηση και αφαίρεση της πλάκας συναρμολόγησης.
- Κίνδυνος τραυματισμών από λυμένα εξαρτήματα, κατά την αποσυσκευασία.
- Σε όλες τις εργασίες με τον ηλεκτρολογικό πίνακα AX μικρών διαστάσεων από ατσάλινη λαμαρίνα θα πρέπει να χρησιμοποιείται ο απαιτούμενος ατομικός εξοπλισμός προστασίας.

### RO Utilizarea conformă cu destinația

Aceste produse Rittal sunt tablouri electrice goale pentru aparataj de comutare de joasă tensiune, cu o tensiune nominală de maxim 1000 V c.a. sau 1500 V c.c. și sisteme de măsurare, control și reglare. Pentru cerințe speciale și pentru instalarea în aer liber, trebuie obținută o confirmare de compatibilitate de la firma Rittal. Trebuie respectate sarcinile de incarcare specificate în instrucțiunile de asamblare.

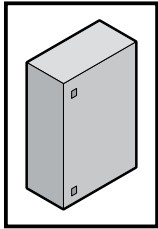
La dezvoltarea AX tablou de tablă de control compact au fost evaluate și prevenite punctele critice din punct de vedere al siguranței, încă din faza de proiectare, prin intermediul unei evaluări a riscurilor, conform DIN EN ISO 12100. Deoarece nu pot fi excluse unele riscuri reziduale, trebuie respectate următoarele instrucțiuni.

La nerespectarea instrucțiunilor de siguranță, există posibilitatea periclitării sănătății și a vieții.

#### Instrucțiuni de siguranță:

- Carcasa trebuie asigurată împotriva răsturnării sau alunecării în timpul transportului, montării și demontării.
- În timpul instalării și scoaterii plăcii de montare există riscul de zdrobire și tăiere.
- În timp ce despachetați, există riscul de rănire cauzată de componentele libere.
- Pentru toate lucrările cu tablă de oțel a panoului de control compact AX, trebuie respectat echipamentul individual de protecție necesar pentru aceasta.





## 2. Sigurnosne upute 2. Biztonsági tudnivalók

## 2. Saugos nurodymai 2. Ohutusteatis

### HR Predviđena uporaba

Ovi proizvodi tvrtke Rittal odnose se na prazna kućišta za niskonaponske kombinacije sklopnih uređaja s nazivnim naponom od najviše 1000 V kod izmjeničnog napona ili 1500 V kod istosmjernog napona te mjernom, upravljačkom i regulacijskom tehnikom u unutrašnjem prostoru. Kod posebnih zahtjeva i vanjske montaže prikladnost mora potvrditi tvrtka Rittal. Obvezno je pridržavanje granica opterećenja koje su navedene u uputama za uporabu.

Pri razvoju kompaktnog rasklopnog ormara AX od čeličnog lima već su u u fazi izvedbe procijenjene i izbjegnute sigurnosno osjetljive točke na temelju procjene rizika sukladno normi DIN EN ISO 12100. Budući da nije moguće isključiti malobrojne preostale rizike, potrebno je pridržavati se sljedećih uputa.

U slučaju nepridržavanja sigurnosnih uputa moguća je opasnost po zdravlje i život.

#### Sigurnosne upute:

- Kućište se tijekom transporta, montaže i demontaže mora osigurati od prevrtanja i pada.
- Opasnost od prignječanja i posjekotina prilikom montaže i demontaže montažne ploče.
- Prilikom raspakiravanja postoji opasnost od ozljede neučvršćenim dijelovima.
- Prilikom svih radova na kompaktnom rasklopnom ormaru AX od čeličnog lima treba voditi računa o potrebnoj osobnoj zaštitnoj opremi.

### HU Rendeltetészerű használat

Ezek a Rittal termékek üres házak kisfeszültségű kapcsolóberendezés-kombinációk számára, melyek névleges feszültsége legfeljebb 1000 V AC vagy 1500 V DC, illetve a mérés-, vezérlés- és szabályozástechnika számára, beltérben. Különleges követelmények és kültéri felállítás esetén az alkalmasságot a Rittal-lal kell jóváhagyatni. A szerelési utasításban megadott terhelési határértékeket be kell tartani.

Az acéllemez AX kompakt kapcsolószekrény konstrukciójának kidolgozásakor kockázatértékelést végeztek a DIN EN ISO 12100 szerint, és a biztonságtechnikailag kritikus pontok elkerülése érdekében intézkedéseket hoztak. Mivel néhány fennmaradó kockázat nem zárható ki, a következő tudnivalókat kérjük figyelembe venni.

A biztonsági tudnivalók figyelmen kívül hagyása esetén sérülés- és életveszély áll fenn.

#### Biztonsági tudnivalók:

- A házat a szállítás, fel- és kiépítés során felbillenés és megcsúszás ellen biztosítani kell.
- Zúzódás és vágási sérülés veszélye a szerelőlemez be- és kiszérésekor.
- A kicsomagolás során a mozgó alkatrészek miatt sérülésveszély áll fenn.
- Az acéllemez AX kompakt kapcsolószekrényekkel végzett minden munka során ügyelni kell az ahhoz szükséges személyi védőfelszerelés használatára.

### LT Naudojimas pagal paskirtį

Šie „Rittal“ produktai, yra tušti korpusai, skirti žemos įtampos perjungimo įrenginių kombinacijoms, kurių didžiausia vardinė įtampa 1000 V kintamosios srovės arba 1500 V nuolatinės srovės, taip pat matavimo, valdymo ir reguliavimo technikai. Planuojant nestandartinius sprendimus ir produkto įrengimą lauke, būtina konsultuotis su „Rittal“ atstovu. Laikytis nurodytų apkravos ribų, kurios apibrėžtos naudojimo instrukcijoje.

Projektuojant plieninius AX korpusus ir atlikus rizikos vertinimą pagal DIN EN ISO 12100 jau konstravimo etape buvo įvertinta rizika, atsižvelgta į saugos reikalavimus ir imtasi priemonių pašalinti galimus pavojus. Kadangi kai kurių liekamųjų pavojų pašalinti negalima, reikia laikytis toliau pateiktų nurodymų.

Nesilaikant saugos nurodymų kyla pavojus sveikatai ir gyvybei.

#### Saugos nurodymai:

- Pervežimo, montavimo ir išmontavimo metu korpusą apsaugokite, kad neapvirštų ir nepasislinktų.
- Suspaudimo ir nupjovimo pavojus montuojant ir nuimant tvirtinimo plokštę.
- Išpakuojant nepritvirtintus komponentus atsiranda tikimybė susižeisti.
- Atliekant bet kokius darbus su plienine AX valdymo spinta, būtina naudoti atitinkamas asmenines apsaugos priemones.

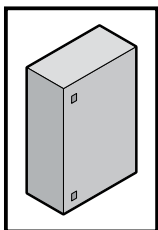
### EE Sihtotstarbeline kasutus

Nende Rittali toodete puhul on tegemist tühjade korпустega, mis on mõeldud maanduspinge-lülitusseadme kombinatsioonidele, mille nimipinge on maksimaalselt 1000 V AC või 1500 V DC ning mille mõõte-, juhtimis- ja reguleerimistehnika on siseruumis. Eriliste nõudmiste puhul ja vabas õhus paigaldamiseks tuleb kahtluse puhul esmalt Rittaliga nõu pidada. Kasutusjuhendis nimetatud koormuspiiranguid tuleb järgida.

Lehtmestallist kompatsel lülitikilbi AX arendamisel hinnati juba ehitusstaadiumis ohutus kriitiliste punktide suhtes DIN EN ISO 12100 kohase riskianalüüsi. Kuna mõningaid riske ei ole siiski võimalik välistada, tuleb järgida järgmisi juhiseid. Ohutusjuhiste järgimata jätmisel võib esineda oht tervisele ja elule.

#### Ohutusjuhised:

- Korpus tuleb transpordil, ülespanekul ja demonteerimisel ümberkukkumise ja libisemise vältimiseks kinnitada.
- Muljumis- ja löökoht monteerimisplaadi monteerimisel ja demonteerimisel.
- Lahtipakkimisel vigastusohut lahtiste osade tõttu.
- Kõikidel töödel lehtmestallist kompatsel lülitikilbiga AX tuleb kanda nõutavaid isikukaitsevahendeid.



## 2. Drošības prasības 2. Varnostni napotki

## 2. Bezpečnostné pokyny 2. Instruções de segurança

LV

### Paredzētais lietošanas veids

Rittal produkti ir tukši korpusi zemas voltāžas sadales ietaišu kombinācijai ar nominālo spriegumu 1000 V AC vai 1500 V DC, kā arī ietvertām vadības un kontroles sistēmām. Īpašām prasībām un uzstādīšanai ārpus telpām nepieciešams saņemt apliecinājumu par piemērotību. Nepieciešams ievērot slodzes limitus, kādi norādīti montāžas instrukcijās.

Drošības riski tika izvērtēti un novērtēti jau AX kompakta izmēra korpusa lokšņu tērauda izstrādes un konstruēšanas posmā, veicot risku analīzi atbilstoši DIN EN ISO 12100. Nav iespējams izslēgt dažus atlikušos riskus, lūdzu, ņemiet vērā tālāk minētās prasības. Neievērojot drošības prasības, var tikt apdraudēta veselība un dzīvība.

### Drošības prasības:

- Transportēšanas, uzstādīšanas un demontāžas laikā korpusi jānodrošina pret apgāšanos un slidēšanu.
- Nobrāzumu un sagriešanās risks, uzstādot un noņemot montāžas plāksni.
- Savainošanās risks ar nenostiprinātām detaļām izpakojot.
- Veicot jebkādu darbu ar vadības paneļa tērauda lokšni AX, jāievēro tam nepieciešamie individuālie aizsardzības līdzekļi.

SI

### Predvidena uporaba

Ti izdelki Rittal so prazna ohišja za kombinacije nizkonapetostnih stikalnih naprav z nazivno napetostjo največ 1000 V pri izmeničnem toku ali 1500 V pri enosmernem toku ter merilno, krmilno in nadzorno tehnologijo v notranjih prostorih. V posebnih zahtevah in namestitvi na prostem mora primernost potrditi podjetje Rittal. Upoštevati je treba omejitve obremenitve, ki so navedene v navodilih za montažo.

Pri razvijanju kompaktno stikalne omarice AX iz jeklene pločevine so bili že v fazi izdelave ovrednoteni in odpravljani varnostno kritični vidiki ocene tveganja v skladu s standardom DIN EN ISO 12100. Nekaterih ostalih tveganj ni mogoče izključiti, zato je treba upoštevati naslednje napotke.

Če ne upoštevate varnostnih napotkov, se lahko pojavi nevarnost za zdravje in življenje.

### Varnostni napotki:

- Ohišje mora biti med transportom, montažo in izgradnjo zavarovano pred prevrnitvijo in premikanjem.
- Pri nameščanju in izgradnji montažne plošče obstaja nevarnost stisnitve ali ureznin.
- Pri odpiranju embalaže obstaja nevarnost za nastanek poškodb zaradi nepritrjenih sestavnih delov.
- Pri vseh delih s kompaktno stikalno omaro AX iz jeklene pločevine uporabljajte za to namenjeno osebno zaščitno opremo.

SK

### Používanie v súlade s účelom

Tieto produkty od Rittal sú prázdne rozvádzačové skrine pre nizkonapäťové elektrické prístroje na napätie do 1000 V AC alebo 1500 V DC a pre ďalšie riadiace a regulačné prístroje. Na špeciálne použitie vo voľnom prostredí je potrebné vyžiadať súhlas od firmy Rittal. Musia byť dodržané záťažové hodnoty z montážneho návodu.

Pri vývoji ocelového plechu kompaktného skriňového rozvádzača AX boli už v konštrukčnom štádiu vyhodnotené kritické body z hľadiska bezpečnosti na základe posúdenia rizika v zmysle normy DIN EN ISO 12100, čím sa predišlo ich výskytu. Keďže nie je možné vylúčiť výskyt malého počtu zvyškových rizík, je nutné dodržiavať nasledovné pokyny.

V prípade nerespektovania bezpečnostných pokynov môže dôjsť k ohrozeniu zdravia a života.

### Bezpečnostné pokyny:

- Počas prepravy, zostavovania a montáže musí byť teleso zaistené proti prevráteniu a zošmyknutiu.
- Nebezpečenstvo pomliaždenia a porezania pri montovaní a demontovaní montážnej dosky.
- Nebezpečenstvo poranenia volne uloženými konštrukčnými dielmi pri rozbalovaní.
- Pri všetkých prácach s ocelovým plechom kompaktného skriňového rozvádzača AX použite potrebné osobné ochranné prostriedky.

PT

### Utilização

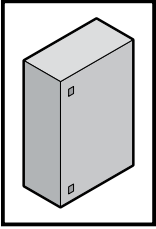
Estes produtos Rittal são caixas vazias para soluções de distribuição de energia de baixa tensão com uma voltagem nominal de no máximo 1000 V AC ou 1500 V DC e incorpora sistemas de instrumentação e controle. Para requisitos especiais ou montagem em áreas no exterior, a Rittal deve confirmar a respectiva adequação. É imprescindível manter os limites da capacidade de carga especificados nas instruções de montagem.

Durante a fase de projeto da caixa AX em chapa de aço, foi realizada uma avaliação dos riscos segundo a norma DIN EN ISO 12100 para analisar e evitar aspectos críticos para a segurança. Como não é possível descartar alguns riscos residuais, é necessário seguir as instruções abaixo.

Existe um potencial risco de vida ou de danos para a saúde se as instruções de segurança não forem seguidas.

### Instruções de segurança:

- Fixar a caixa ou armário durante o transporte, a montagem e a configuração para que não possa cair ou escorregar.
- Há perigo de cortes e contusões ao instalar e remover a placa de montagem.
- Tenha precaução com possíveis ferimentos causados por componentes soltos ao desembalar.
- Use o equipamento de proteção individual (EPI) adequado no ao trabalhar com a caixa AX em chapa de aço.



## 2. Struzzjonijiet ta' prekawzjoni

MT

### Użu xieraq

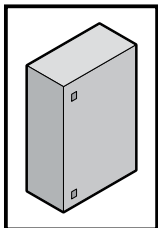
Dawn il-prodotti ta' Rittal huma spazji vojta għal kombinazzjonijiet ta' kommutatur ta' voltagġ baxx ta' 1000 V AC jew ta' 1500 V DC, u strumenzazzjoni inkorporata u sistemi ta' kontroll. Għal rekwiżiti speċifiċi u għal installazzjonijiet fuq barra, għandha tiġi akkwistata konferma ta' adegwatezza. Il-limiti tat-tagħbija speċifikati fl-istruzzjonijiet għall-immuntar għandhom jiġu osservati.

Fl-istadju tal-kostruzzjoni fl-iżvilupp tal-armarju kompatt ta' kontroll AX, diġà ġew evalwati u evitati punti ta' sigurtà kritiċi permezz ta' valutazzjoni tar-riskju skont DIN EN ISO 12100. Peress li din ma eskcludietx ċerti riskji residwi, l-istruzzjonijiet li ġejjin għandhom jiġu osservati.

Jekk wiehed ma jsegwix dawn l-istruzzjonijiet ta' sigurtà jista' jkun hemm riskju għas-saħħa u l-hajja tal-bniedem.

### Struzzjonijiet ta' prekawzjoni:

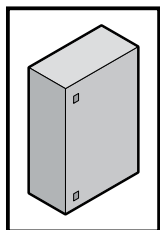
- Matul it-trasport, l-installazzjoni u l-iżmuntar, wiehed għandu jiżgura li l-kejsing ma jaqax u ma jiżloqx.
- Riskju ta' tghaffiġ u qtugħ meta tinstalla u tneħhi l-pjanċa tal-immuntar.
- Waqt li tneħhi l-prodott mill-imballaġġ, hemm riskju ta' korrimment minhabba komponenti mhux marbuta.
- Matul ix-xogħol kollu li jsir fuq il-pjanċa tal-azzar tal-pannell tal-kontroll kumpatt AX għandu jintlibes it-tagħmir protettiv personali meħtieġ għal dan.



**2. Sicherheitshinweise**  
**2. Safety instructions**  
**2. Consignes de sécurité**

**2. Veiligheidsvoorschriften**  
**2. Säkerhetsinstruktioner**

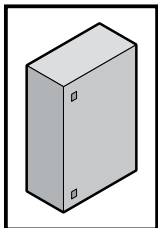
	DE	EN	FR	NL	SE
	Warnung vor der Schließbewegung von mechanischen Teilen einer Maschine/ Einrichtung	Warning against closing movements for mechanical parts of a machine/device	Danger dû à la fermeture de pièces mécaniques d'une machine / installation	Waarschuwing voor de sluitbeweging van mechanische onderdelen van een machine/ voorziening	Varning för stängningsrörelse på mekaniska delar i en maskin/enhet
	Warnung vor sich bewegenden mechanischen Teilen	Warning against independently moving parts	Danger dû à des pièces mécaniques mobiles	Waarschuwing voor bewegende mechanische onderdelen	Varning för rörliga mekaniska delar
	Warnung vor losen Bauteilen	Warning of loose components	Avertissement de composants détachés	Waarschuwing voor losse componenten	Varning för lösa komponenter
	Warnung vor Umkippen durch Schwerpunktverlagerung	Risk of tipping due to displacement of centre of gravity	Attention au basculement lors du déplacement du centre de gravité	Waarschuwing voor kantelen als gevolg van zwaartepuntverschuiving	Varning för vältande föremål på grund av förskjutet tyngdpunkt
	Warnung vor spitzem Gegenstand	Caution: Sharp object	Attention aux objets pointus	Waarschuwing voor scherp gepunte voorwerpen	Varning för vassa föremål
	Warnung vor Hindernissen im Kopfbereich	Caution: Obstructions in head area	Attention aux obstacles au niveau de la tête	Waarschuwing voor obstakels op hoofdhoogte	Varning för hinder i huvudhöjd
	Warnung vor schweren Lasten	Caution: Heavy loads	Attention aux charges lourdes	Waarschuwing voor zware belastingen	Varning för tung last
	Aufsteigen auf eine Fläche ist verboten	Climbing on surfaces is prohibited	Il est interdit de marcher sur toute surface	Het is verboden het oppervlak te betreden	Förbjudet att stå på maskinens ytor
	Installation durch Elektro-Fachkraft	Installation by specialist electricians	Installation par un électricien confirmé	Installatie door elektro-technisch personeel	Ska installeras av behörig elektriker
	Installation durch Mechanik-Fachkraft	Installation by specialist mechanics	Installation par un mécanicien confirmé	Installatie door monteur	Ska installeras av behörig montör



**2. Avvertenze di sicurezza**  
**2. Advertencias de seguridad**  
**2. Turvallisuusohjeet**











**2. Sikkerhedsanvisninger**  
**2. Faisnéis sábháilteachta**

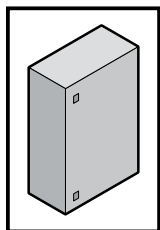
	IT	ES	FI	DK	IE
	Prestare attenzione alla chiusura delle parti meccaniche di una macchina o di un dispositivo	Atención, movimiento de cierre de componentes mecánicos en una máquina/instalación	Varoitus koneen/laitteen mekaanisten osien sulkuliikkeestä	Advarsel mod lukkebevægelse af mekaniske dele i en maskine/indretning	Rabhadh: Gluaiseacht dúnta comhpháirteanna meicníochta meaisín/gléis
	Prestare attenzione alle parti meccaniche in movimento	Atención, componentes mecánicos en movimiento	Varoitus liikkuvista mekaanisista osista	Advarsel mod uafhængigt bevægelige dele	Rabhadh: Comhpháirteanna meicniúla gluaiasteachta
	Avvertenza: componenti non fissati	Advertencia de piezas sueltas	Varo irrallisia osia	Advarsel mod løse komponenter	Rabhadh comhpháirteanna scaoilte
	Pericolo di cadute tramite lo spostamento del baricentro	Advertencia de vuelco si se desplaza el centro de gravedad	Varo painopisteen siirtymisestä johtuva kaatumisvaara	Risiko for væltning på grund af forskydning af tyngdepunktet	Riosca titime má dhéantar an meáchanlár a dhíláithriú
	Pericolo oggetto affilato	Advertencia de objetos puntiagudos	Varo teräviä esineitä	Advarsel: Spidse genstande	Aire: Rud géar
	Pericolo ostacolo in alto	Advertencia de obstáculos en la zona de la cabeza	Varo putoavia esineitä	Advarsel: Forhindringer i hovedhøjde	Aire: Baic i limistéar an chinn
	Pericolo carichi pesanti	Advertencia de cargas pesadas	Varo raskasta kuormaa	Advarsel: Tunge belastninger	Aire: Ualaf troma
	Divieto di salire sulla superficie	Prohibido subirse a una superficie	Nousu päälle on kielletty	Det er forbudt at klatre på maskinens overflader	Tá cosc ar dhreapadh ar an dromchla
	L'installazione deve essere eseguita da un elettricista qualificato	Instalación a realizar por un técnico electricista cualificado	Asennuksen saa suorittaa vain sähköalan ammattilainen	Skal installeres af uddannet elektriker	Ní cheadaítear ach amháin do leictreoir cáilithe é a shuiteáil
	L'installazione deve essere eseguita da un meccanico qualificato	Instalación a realizar por un técnico mecánico cualificado	Asennuksen saa suorittaa vain mekaniikka-alan ammattilainen	Skal installeres af uddannet mekaniker	Ní cheadaítear ach amháin do meicneoir cáilithe é a shuiteáil



**2. Wskazówki dotyczące bezpieczeństwa**  
**2. Bezpečnostní pokyny**  
**2. Инструкции за безопасност**

**2. Меры безопасности**  
**2. Υποδείξεις ασφαλείας**

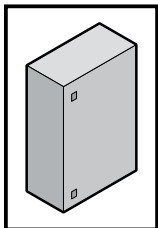
	PL	CZ	BG	RU	GR
	Uwaga na zamykające się części mechaniczne maszyny lub urządzenia	Výstraha před rizikem úrazu ruky	Предупреждение за движение от затварящи се механични части на машина/оборудване	Предупреждение об опасности при закрывании механических частей машины/установки	Προειδοποίηση πριν από την κίνηση κλειδώματος μηχανικών μερών μίας εγκατάστασης/ μηχανήματος
	Uwaga na ruchome części mechaniczne	Výstraha; Rozmačkání	Предупреждение за движещи се механични части	Предупреждение об опасности движущихся механических частей	Προειδοποίηση από κινούμενα μηχανικά μέρη
	Uwaga na luźne części	Varování před uvolněnými komponenty	Внимание хлабави елементи	Предупреждение о незакрепленных компонентах	Προσοχή στα μικρά εξαρτήματα
	Ostrzeżenie przed przewróceniem się z powodu przesunięcia środka ciężkości	Varování před převrácením způsobeným posunutím těžiště	Предупреждение за опасност от преобръщане поради изместване на центъра на тежестта	Предупреждение об опрокидывании ввиду смещения центра тяжести	Προειδοποίηση ανατροπής λόγω μετατόπισης του κέντρου βάρους
	Ostrzeżenie przed ostrym przedmiotem	Varování před ostrým předmětem	Предупреждение за опасност от остър предмет	Предупреждение об остром предмете	Προειδοποίηση αιχμηρού αντικειμένου
	Ostrzeżenie przed przeszkodami w pobliżu głowy	Varování před překážkami v oblasti hlavy	Предупреждение за опасност от препятствия в областта около главата	Предупреждение о препятствиях в верхней области	Προειδοποίηση για εμπόδια στην περιοχή της κεφαλής
	Ostrzeżenie przed dużymi ciężarami	Varování před těžkými břemeny	Предупреждение за опасност от тежки товари	Предупреждение о тяжелых нагрузках	Προειδοποίηση για βαριά φορτία
	Zakaz wchodzenia na powierzchnię	Nešlapat na povrh	Качването върху повърхностите е забранено	Становиться на поверхность запрещается	Απαγορεύεται η ανάβαση σε μία επιφάνεια
	Instalacja przez elektryka	Instalace vyžaduje elektro odbornost	Монтажът се извършва от електротехник	Установка силами специалистов по электрике	Εγκατάσταση από εκπαιδευμένο ηλεκτρολόγο
	Instalacja przez mechanika	Instalace odborným mechanikem	Монтажът се извършва от механик	Установка силами специалистов по механике	Εγκατάσταση από εκπαιδευμένο μηχανικό



**2. Instrucțiuni de siguranță**  
**2. Sigurnosne upute**  
**2. Biztonsági tudnivalók**

**2. Saugos nurodymai**  
**2. Ohutusteatīs**

	RO	HR	HU	LT	EE
	Avertizare cu privire la mișcarea de închidere a pieselor mecanice ale unei mașini/ale unui dispozitiv	Upozorenje na uklopno kretanje mehaničkih dijelova stroja/uređaja	Gép/berendezés mechanikai részeinek zárómozgására történő figyelmeztetés	Įspėjimas dėl mašinos / įrenginio mechaninių dalių judėjimo, užsidarymo metu	Hoiatus masina/ seadme mehhaaniliste osade sulgemisliikumise eest
	Avertisment cu privire la piesele mecanice aflate în mișcare	Upozorenje na mehaničke dijelove koji su u pokretu	Mozgó mechanikai részekre történő figyelmeztetés	Įspėjimas dėl judančių mechaninių dalių	Hoiatus liikuvate mehhaaniliste osade eest
	Atenție înainte de slăbirea componentelor	Opasnost od pada labavih dijelova	Figyelmeztetés mozgó alkatrészekre	Įspėjimas apie nepritvirtintus komponentus	Ettevaatust kukkumisoht
	Avertizare de răsturnare prin deplasarea centrului de greutate	Upozorenje na prevrtanje zbog pomicanja težišta	Figyelmeztetés a feldőlés veszélyére a súlypont eltolódása miatt	Įspėjimas apie galimą apvirtimą dėl svorio centro perkėlimo	Hoiatus ümberkukkumise eest raskuskeskme nihkumise tõttu
	Avertizare privind obiecte ascuțite	Upozorenje na šiljati predmet	Figyelmeztetés hegyes tárgyak veszélyére	Įspėjimas apie aštrų daiktą	Hoiatus terava eseme eest
	Avertizare privind obstacole în zona capului	Upozorenje na zapreke u području glave	Figyelmeztetés fejmagasságban található akadályokra	Įspėjimas apie kliūtis galvos aukštyje	Hoiatus pea piirkonnas asuvate takistuste eest
	Avertizare privind sarcini grele	Upozorenje na teške terete	Figyelmeztetés nehéz teherre	Įspėjimas apie sunkius krovinčius	Hoiatus raskete koormate eest
	Urcarea pe o suprafață este interzisă	Zabranjeno je penjanje na površinu	A felületre lépni tilos	Draudžiama lipti ant paviršiaus	Pinna peale astumine on keelatud
	Instalarea se va face de un electrician calificat	Instalaciju smije provesti samo ovlašteno stručno osoblje za električarske radove	A szerelést elektromos szakembernek kell elvégeznie	Turi įrengti elektrikas	Kvalifitseeritud elektriku poolne paigaldamine
	Instalarea se va face de un mecanic calificat	Instalaciju smije provesti samo ovlašteno stručno osoblje za mehaničarske radove	A szerelést mechanikus szakembernek kell elvégeznie	Turi įrengti mechanikas	Kvalifitseeritud mehhaaniku poolne paigaldamine

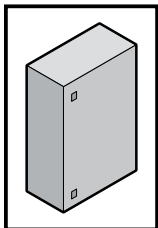


**2. Drošības prasības**  
**2. Varnostni napotki**  
**2. Bezpečnostné pokyny**

**2. Instruções de segurança**  
**2. Stružjonijiet ta' prekawzjoni**

	LV	SI	SK	PT	MT
	Uzmanieties iekārtas/mašīnas mehānisko daļu aizvēršanās laikā	Opozorilo pred zapiranjem mehanskih delov stroja/naprave	Dávajte pozor na zatvárací pohyb mechanických častí stroja/zariadenia	Cuidado quando as partes mecânicas de uma máquina/instalação se fecham	Twissija dwar l-gheluq ta' partijiet mekkaniċi ta' magna/taghmir
	Uzmanieties no kustīgām mehāniskām daļām	Opozorilo pred premikajočimi se mehanskimi deli	Dávajte pozor na pohyblivé mechanické časti	Cuidado com as partes mecânicas móveis	Twissija dwar partijiet mekkaniċi li jiċċaqilqu
	Uzmanību, nepiestiprināti komponenti	Pozor na nepritrjene dele	Nebezpečnostvo pádu neprichyteného tovaru	Aviso de componentes soltos	Twissija ta' komponenti laxki
	Brīdinājums par apgāšanos smaguma centra novirzīšanās dēļ	Opozorilo pred prevrtitvijo zaradi spremenjenega težišča	Varovanie pred prevrátením v dôsledku premiestnenia ťažiska	Cuidado com o risco de queda pelo deslocamento do centro de gravidade	Twissija kontra t-telfien tal-bilanċ minhabba xift tal-gravità
	Brīdinājums par asiem priekšmetiem	Opozorilo pred ostrim predmetom	Varovanie pred predmetom s ostrým hrotom	Cuidado com objetos pontiagudos	Twissija kontra oġġett bil-ponta
	Brīdinājums par šķēršļiem galvas zonā	Opozorilo pred ovirami v višini glave	Varovanie pred prekážkami v priestore hlavy	Cuidado com objetos na altura da cabeça	Twissija kontra ostakoli fiž-zona principali
	Brīdinājums par lielu slodzi	Opozorilo pred težkimi bremenami	Varovanie pred ťažkými bremenami	Cuidado com cargas pesadas	Twissija kontra taghbijiet tqal
	Aizliegts kāpt uz virsmas	Vzpenjanje na površino je prepovedano	Je zakázané vystupovať na plošinu	É proibido subir para a superfície	Mhuwiex permess li wiehed jirfes fuq zona
	Uzstādīšanu drīkst veikt tikai kvalificēts elektrikis	Namestitev lahko izvajajo samo usposobljeni strokovnjaki za elektrotehnična dela	Inštaláciu smie vykonávať len špecializovaný elektrotechnik	A instalação deve ser feita por um técnico electricista especializado	Installazzjoni minn elettricista kwalifikat/a
	Uzstādīšanu drīkst veikt tikai kvalificēts mehāniķis	Namestitev lahko izvajajo samo usposobljeni strokovnjaki za mehānična dela	Inštaláciu smie vykonávať len špecializovaný mechanik	A instalação deve ser feita por um técnico mecânico especializado	Installazzjoni minn mekkaniku kwalifikat/a





### 3. Описание устройства 3. Device description 3. Description du coffret

RU

#### 3.1 Описание функций и составных частей

Компактный распределительный шкаф AX, листовая сталь является напольным или настенным шкафом для размещения электрического, электронного, механического или пневматического оборудования и приборов в промышленной среде внутри помещений.

- 1 компактный распределительный шкаф AX, листовая сталь, с дверью (дверями), замочным вкладышем под ключ с двойной бородкой
- 1 монтажная панель
- 1 – 2 фланш-панели
- 1 пакет с принадлежностями и мерами безопасности

Следует проверить комплектность поставки.

EN

#### 3.1 Function description and components

As floor-standing or wall mounting enclosure, the AX compact enclosure, sheet steel is suitable for accepting electrical, electronic, mechanical or pneumatic operating equipment and devices in the indoor industrial area.

- 1 AX compact enclosure, sheet steel with door(s), double-bit lock insert
- 1 mounting plate
- 1 – 2 gland plate(s)
- 1 dispatch bag with safety instructions

Please check the scope of supply for completeness.

FR

#### 3.1 Description fonctionnelle et éléments

Le coffret électrique AX en tôle d'acier est conçu comme coffret mural ou bâti industriel pour recevoir du matériel électrique, électronique, mécanique ou pneumatique et des appareils en milieu industriel.

- 1 coffret électrique AX en tôle d'acier avec porte(s), dispositif de verrouillage à panneton double
- 1 plaque de montage
- 1 – 2 plaque(s) passe-câbles
- 1 sachet d'accessoires avec notices de sécurité

Vérifier l'intégralité de la livraison.

RU

#### 3.2 Маркировка

Монтажная панель, дверь, корпус и заводская табличка шкафа имеют QR-код со следующими данными.

Идентификатор	Данные
#01	Номер запроса на производство
#04	Номер материала SAP
#09	Ширина
#10	Высота
#11	Глубина
#19	Смонтированное состояние
#50	Артикульный номер / номер запчасти
#51	Серийный номер

EN

#### 3.2 Labelling

The mounting plate, door, enclosure body and the rating plate have a QR code containing component-specific data.

Identifier	Data content
#01	Manufacturing order number
#04	SAP material number
#09	Width
#10	Height
#11	Depth
#19	Pre-assembled condition
#50	Item/ spare part number
#51	Serial number

FR

#### 3.2 Traçabilité

La plaque de montage, la porte, le corps du coffret et la plaque signalétique possèdent un code QR avec les données spécifiques de chaque composant.

Identifier	Contenu des données
#01	Numéro de commande de fabrication
#04	Numéro de matériel SAP
#09	Largeur
#10	Hauteur
#11	Profondeur
#19	Niveau d'équipement prémonté
#50	Référence article / pièce détachée
#51	Numéro de série



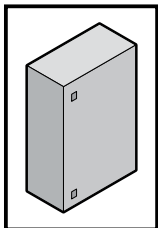
Пример для монтажной панели:  
#09|600#10|760#50|5051379  
#51|M-19HG-1234567



Example of the mounting plate:  
#09|600#10|760#50|5051379  
#51|M-19HG-1234567



Exemple de plaque de montage :  
#09|600#10|760#50|5051379  
#51|M-19HG-1234567



**3. Описание устройства**  
**3. Device description**  
**3. Description du coffret**



**3.3 Указания по распаковке**  
**3.3 Unpacking instructions**  
**3.3 Indications de déballage**

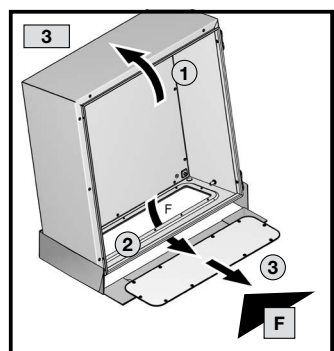
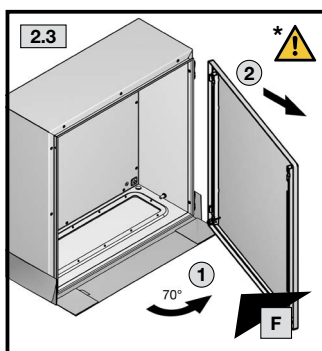
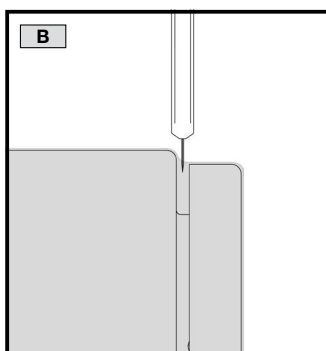
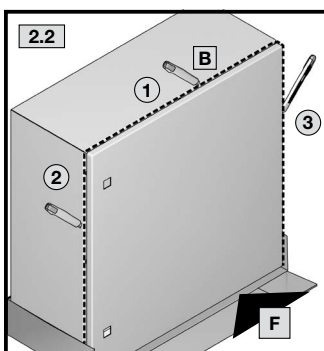
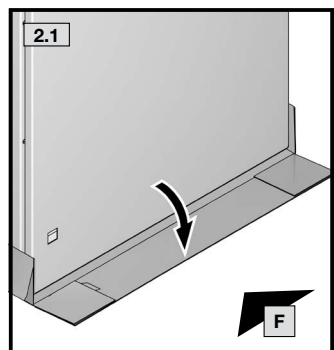
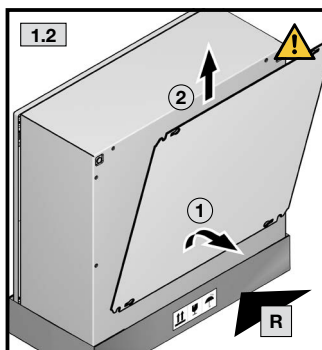
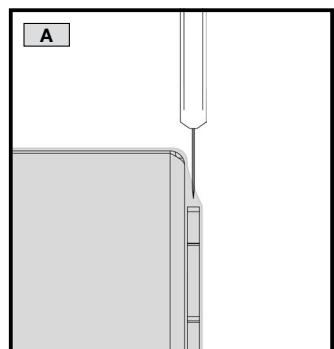
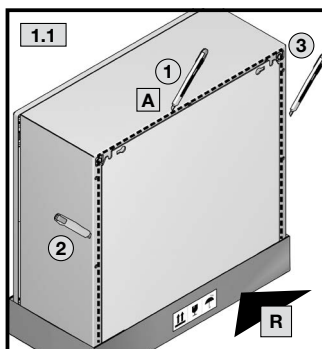
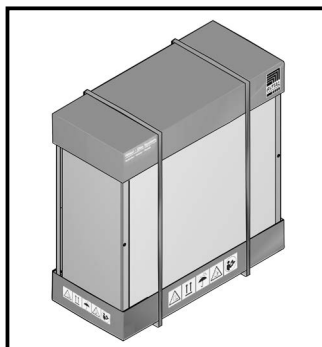


**Дверь и монтажная панель поставляются в несмонтированном состоянии!**  
**The door and mounting plate are supplied loose!**

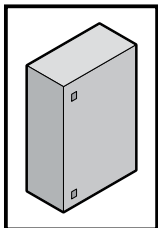
**La porte et la plaque de montage sont fournies non montées !**



**\* Штифты шарниров не смонтированы!**  
**Top and bottom pins are not fitted!**  
**Les axes de charnières ne sont pas montés !**


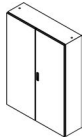


















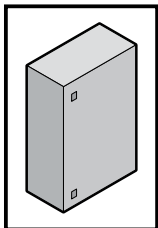




**3. Описание устройства**  
**3. Device description**  
**3. Description du coffret**

**3.4 Комплект поставки шкафов из листовой стали со штанговым запором**  
**3.4 Scope of delivery – Sheet steel enclosures with locking rod**  
**3.4 Composition de la livraison – coffrets électriques avec fermeture à crémone**

					
Apt. № Model No. Référence		1260.000 1261.000		1280.000 1281.000	1114.000 1115.000 1116.000 1213.000 1214.000
		1		1	1
	Ø 9,25	4		4	4
	Ø 16	7		7	7
	Ø 6,5	3		3	–
		2		2	2
		1		1	2
	M8 x 30	1		1	1
	M8 x 25	1		1	2
	Тип К, Ø 8,2	1		1	2
	Тип S, Ø 8,2	3		3	5
	M8	4		4	7
	M8 x 25	4		6	6
	M8	5		7	7
	Ø 5 x 66	3		3	6
	5 x 10	12		20	24
		1		1	2



## 4. Монтаж и установка 4. Assembly and siting 4. Montage et implantation



RU

### 4.1 Требования к месту установки

При монтаже следует обратить внимание, что:

- температура окружающей среды в месте установки не должна быть выше +80 °C;
- температура окружающей среды в месте установки не должна быть ниже -40 °C;
- относительная влажность воздуха не превышала 50 % при +40 °C.

При более низких температурах допускаются более высокие значения влажности воздуха, напр. 90 % отн. вл. при +20 °C. Образование конденсата следует предотвратить соответствующими мерами.

При наличии особых условия эксплуатации, необходимо получить подтверждение Rittal.

### Указания по монтажу

- Соблюдайте указанные на странице 42 данные по нагрузкам.
- При монтаже корпуса следует обращать внимание на то, чтобы монтажная поверхность была достаточно ровной.
- Соблюдайте все указанные моменты затяжки. Превышение или недостижение указанных в этом руководстве моментов затяжки может привести к повреждению установок или к тяжелым или смертельным ранениям.
- Избегайте ненужных проемов в распределительном шкафу. Каждый неаккуратно сделанный и неуплотненный проем может вести к потере степени защиты.
- При настенном монтаже следует обращать внимание на нагрузочную способность. Следует также учитывать указания в руководстве по используемым комплектующих.

EN

### 4.1 Site requirements

Prior to assembly, ensure that

- the ambient temperature at the installation site is not higher than +80 °C.
- the ambient temperature at the installation site is not lower than -40 °C.
- the relative humidity does not exceed 50% at +40 °C. Higher humidity levels are permitted at lower temperatures, e.g. 90% relative humidity at +20 °C. Suitable measures should be taken to prevent the formation of condensation.

If used under special operating conditions, their suitability must be confirmed by Rittal.

### Assembly instructions

- Observe the load capacities specified on page 42.
- When installing the enclosures the mounting surfaces must be sufficiently smooth.
- Observe all specified torque values. Over- or undershooting the tensioning torques specified in these instructions can cause system damage, severe injuries or even death.
- Avoid any unnecessary openings in the enclosure. Any opening that is not made and sealed carefully can reduce the degree of protection.
- Ensure adequate carrying capacity for wall mounting. The notes in the instructions for the deployed system accessories must also be observed.

FR

### 4.1 Exigences concernant le lieu d'implantation

Avant le montage, il faut veiller à ce que

- la température ambiante du lieu d'implantation ne soit pas supérieure à +80 °C.
- la température ambiante du lieu d'implantation ne soit pas inférieure à -40 °C.
- l'humidité relative de l'air ne dépasse pas 50% à +40 °C.

Des taux d'humidité supérieurs sont admissibles pour des températures plus basses, par exemple 90% d'humidité relative à +20 °C. La formation d'eau de condensation doit être évitée par des mesures appropriées.

L'aptitude doit être confirmée par Rittal en cas de conditions d'utilisation particulières.

### Instructions relatives au montage

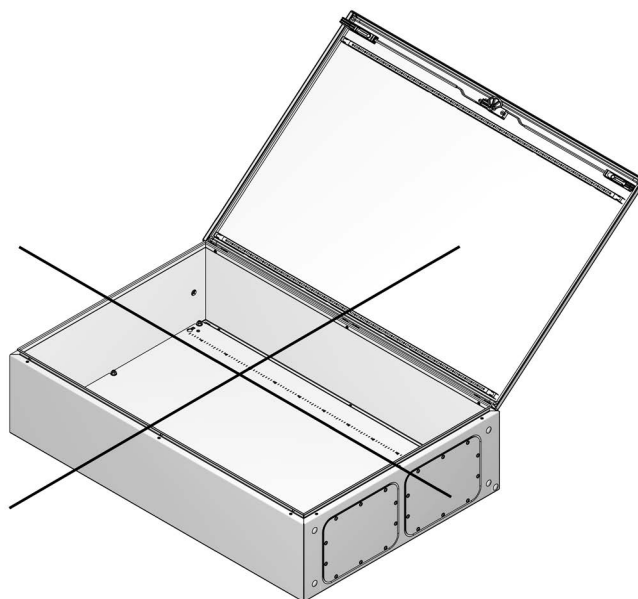
- Veuillez respecter les charges maximales admissibles précisées à la page 42.
- Lors du montage des coffrets, il faut préserver une planéité suffisante de la surface de montage.
- Respectez les couples de serrage prescrits. Le non-respect des couples de serrage prescrits dans cette notice peut occasionner des dommages à l'installation ou des blessures graves voire mortelles.
- Évitez les ouvertures non nécessaires sur le coffret électrique. Toute ouverture qui n'est pas soigneusement étanchéifiée peut réduire l'indice de protection.
- Une capacité de charge suffisante doit être assurée en cas de montage mural. Les remarques de la notice des accessoires utilisés doivent également être respectées.

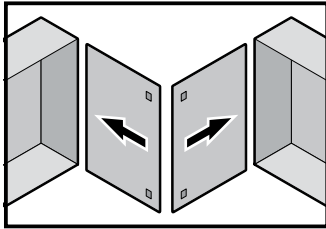


На корпус AX действует дополнительная нагрузка, когда он лежит на задней стенке с открытой дверью. При этом происходят неисправимые видимые деформации. Это не допускается.

Positioning the AX enclosure on its back with the door open will cause excessive strain, leading to permanent, visible deformation. This is inadmissible.

Le coffret AX est soumis à une surcharge s'il est couché sur le dos avec la porte ouverte. Cela entraîne des déformations visibles et permanentes. Cela n'est pas autorisé.





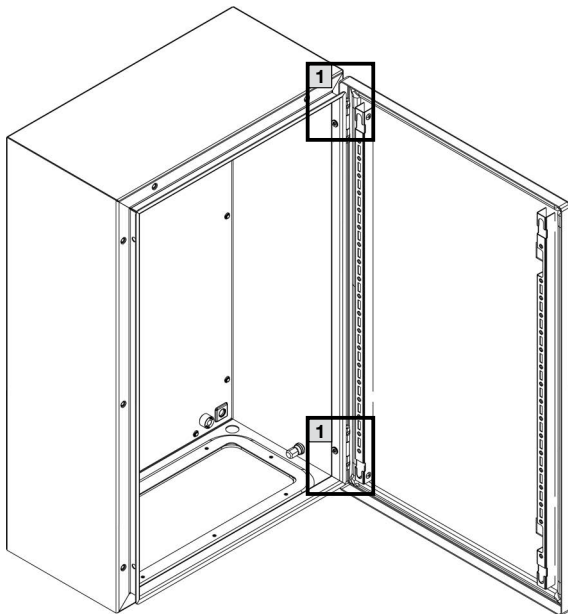
TX25

RU EN FR

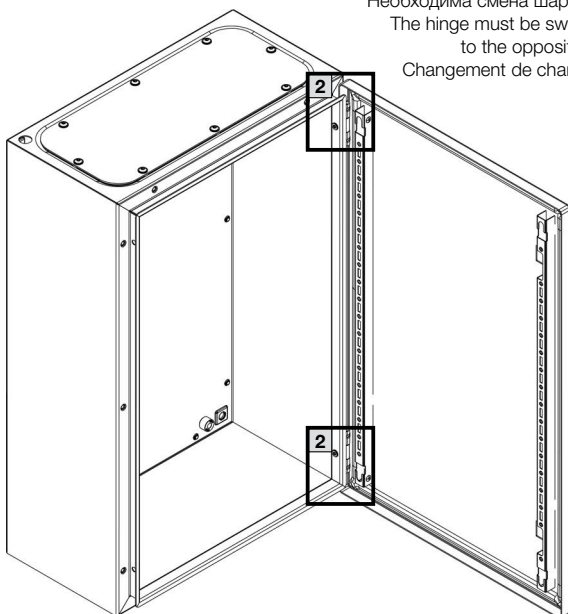
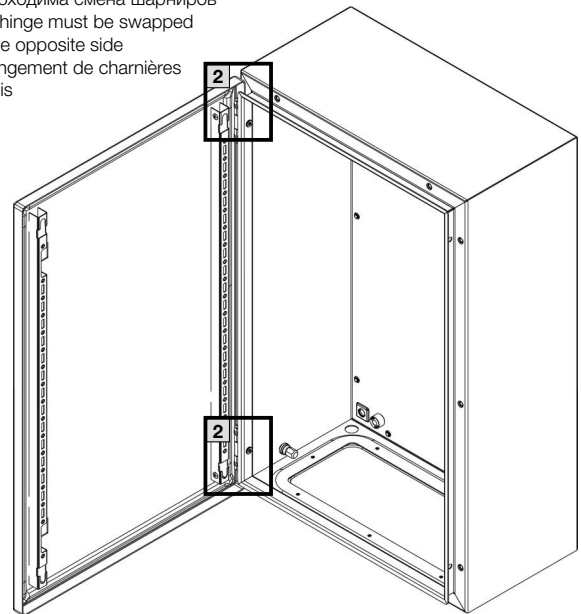
4. Монтаж и установка  
4. Assembly and siting  
4. Montage et implantation



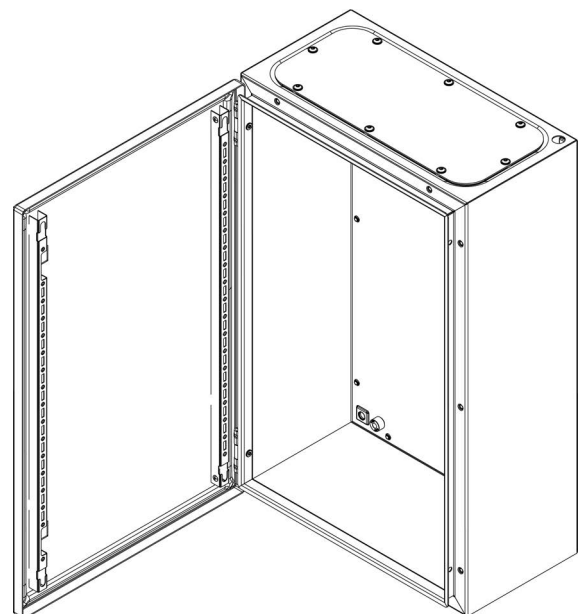
4.2 Опции установки, 1-дверные шкафы  
4.2 Siting options – 1-door enclosures  
4.2 Options d'installation – coffrets électriques à 1 porte



Необходима смена шарниров  
The hinge must be swapped  
to the opposite side  
Changement de charnières  
requis



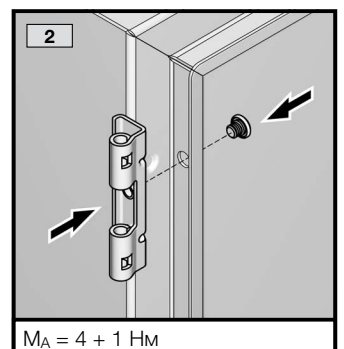
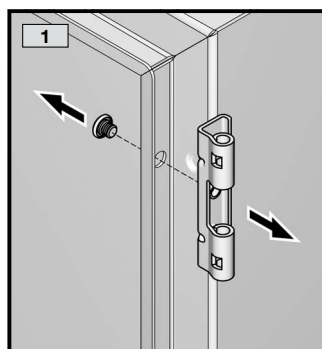
Необходима смена шарниров  
The hinge must be swapped  
to the opposite side  
Changement de charnières  
requis



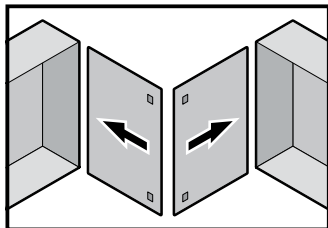
У 1-дверных шкафов возможен как поворот шкафа, так и смена навески двери. Это также относится к шкафам со штанговым запором.

With 1-door enclosures, the enclosure may be rotated and the door hinge may also be swapped to the opposite side. This also applies to enclosures with a locking rod.

La rotation du coffret ainsi que le changement de sens d'ouverture de la porte sont possibles pour les coffrets électriques à 1 porte. Cela est également valable pour les coffrets électriques à fermeture à crémone.



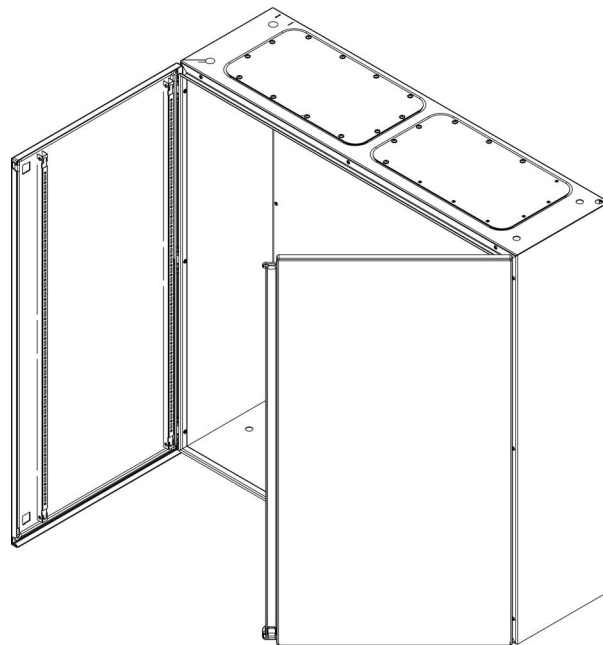
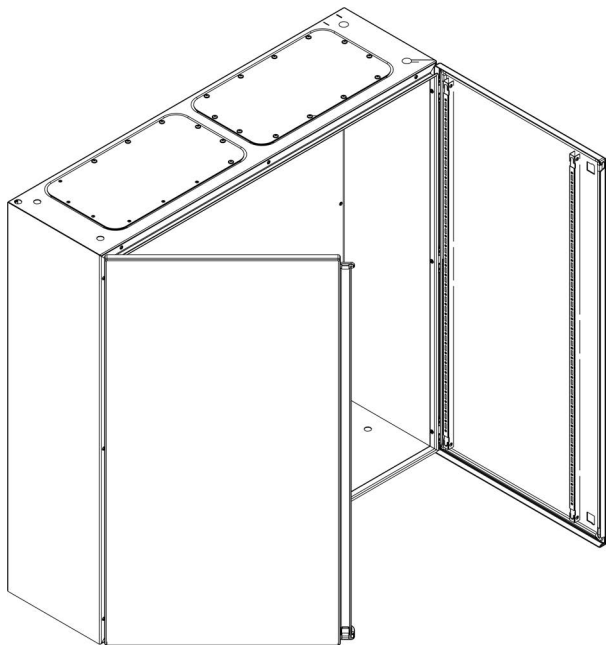
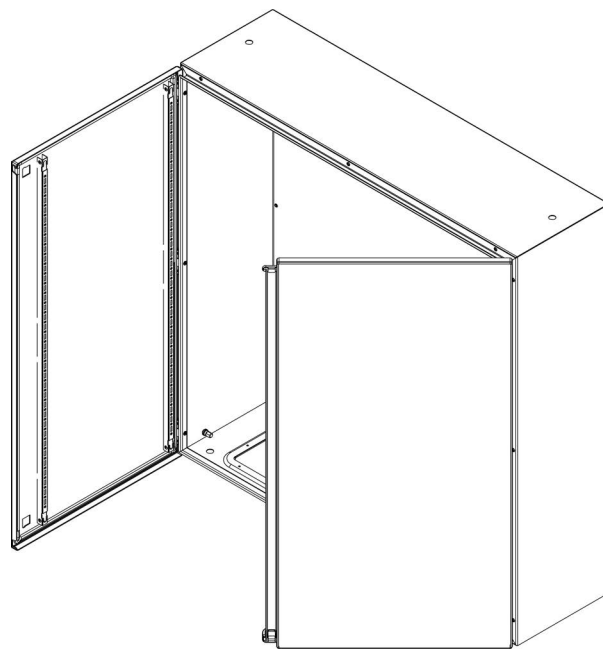
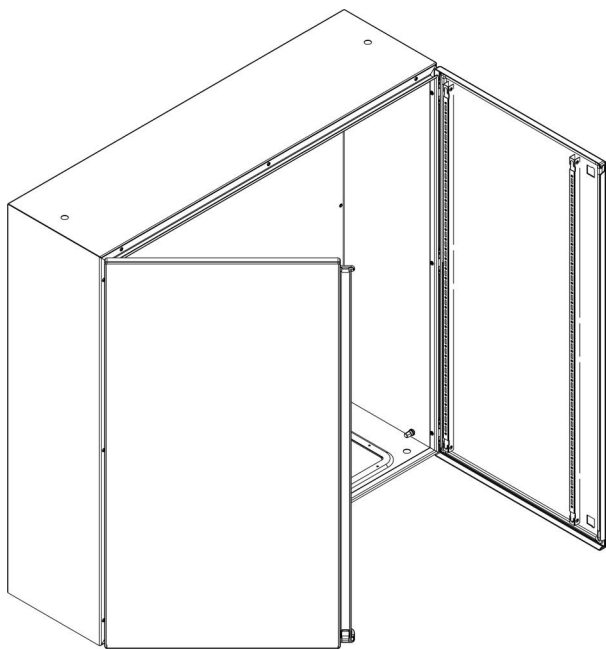
$M_A = 4 + 1 H_m$



**4. Монтаж и установка**  
**4. Assembly and siting**  
**4. Montage et implantation**



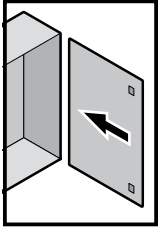
**4.2 Опции установки, 2-дверные шкафы**  
**4.2 Siting options – 2-door enclosures**  
**4.2 Options d'installation – coffrets électriques à 2 portes**



У 2-дверных шкафов возможен как поворот шкафа, так и смена навески двери. Это также относится к шкафам со штанговым запором.

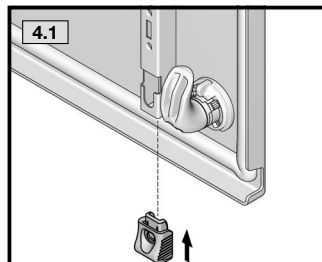
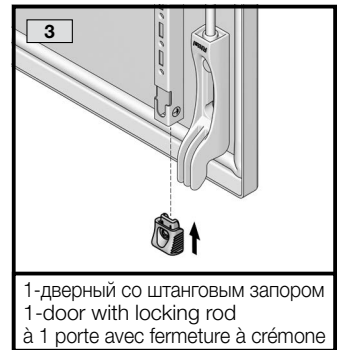
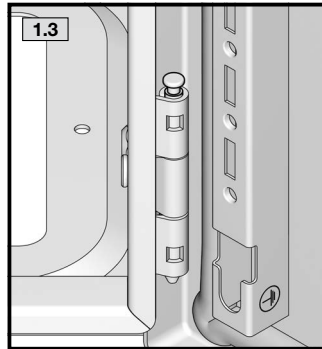
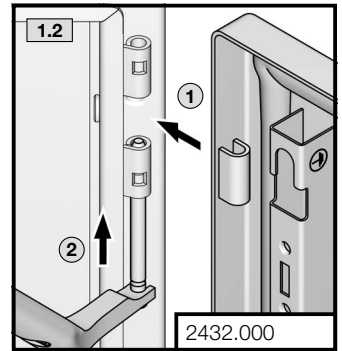
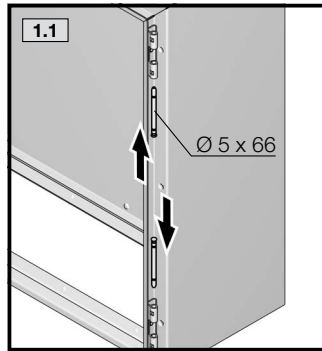
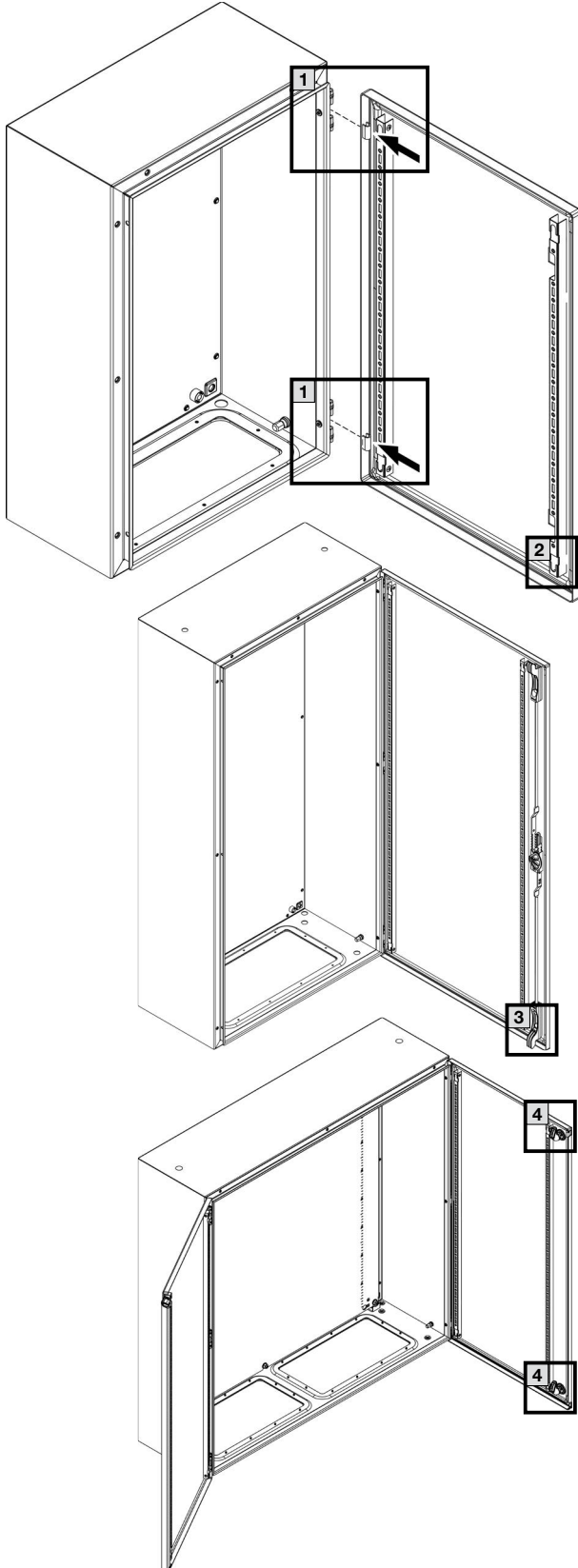
With 2-door enclosures, the enclosure may be rotated and the door hinge may also be swapped to the opposite side. This also applies to enclosures with a locking rod.

La rotation du coffret ainsi que le changement de sens d'ouverture de la porte sont possibles pour les coffrets électriques à 2 portes. Cela est également valable pour les coffrets électriques à fermeture à crémone.

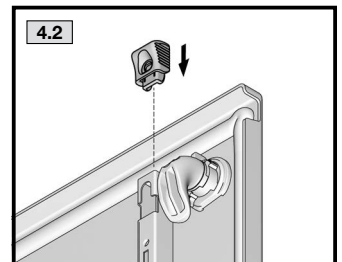


**4. Монтаж и установка**  
**4. Assembly and siting**  
**4. Montage et implantation**

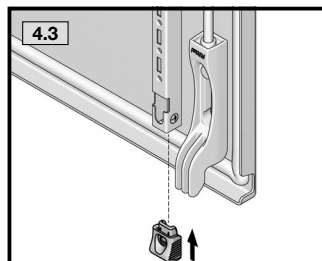
**4.3 Монтаж двери, 1- и 2-дверные, навеска двери правая**  
**4.3 Mounting the door – 1- and 2-door enclosures, door hinged on right**  
**4.3 Montage de la porte – coffrets à 1 ou 2 portes avec charnières à droite**



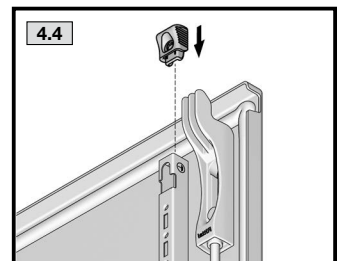
2-дверный с поворотным замком  
 2-door with cam lock  
 à 2 portes avec serrure à came



2-дверный с поворотным замком  
 2-door with cam lock  
 à 2 portes avec serrure à came

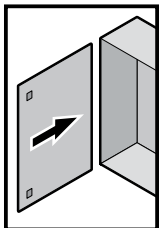


2-дверный со штанговым запором  
 2-door with locking rod  
 à 2 portes avec fermeture à crémone



2-дверный со штанговым запором  
 2-door with locking rod  
 à 2 portes avec fermeture à crémone





TX25



RU EN FR

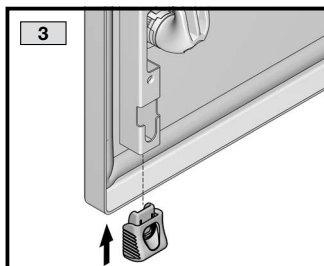
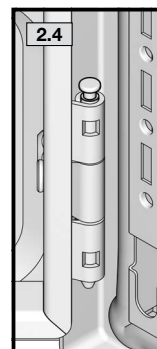
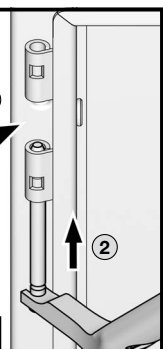
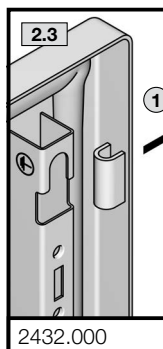
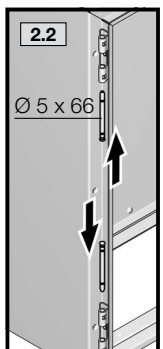
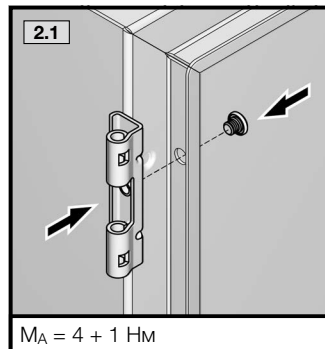
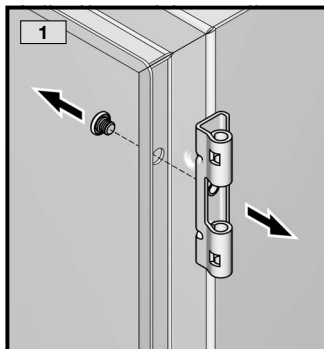
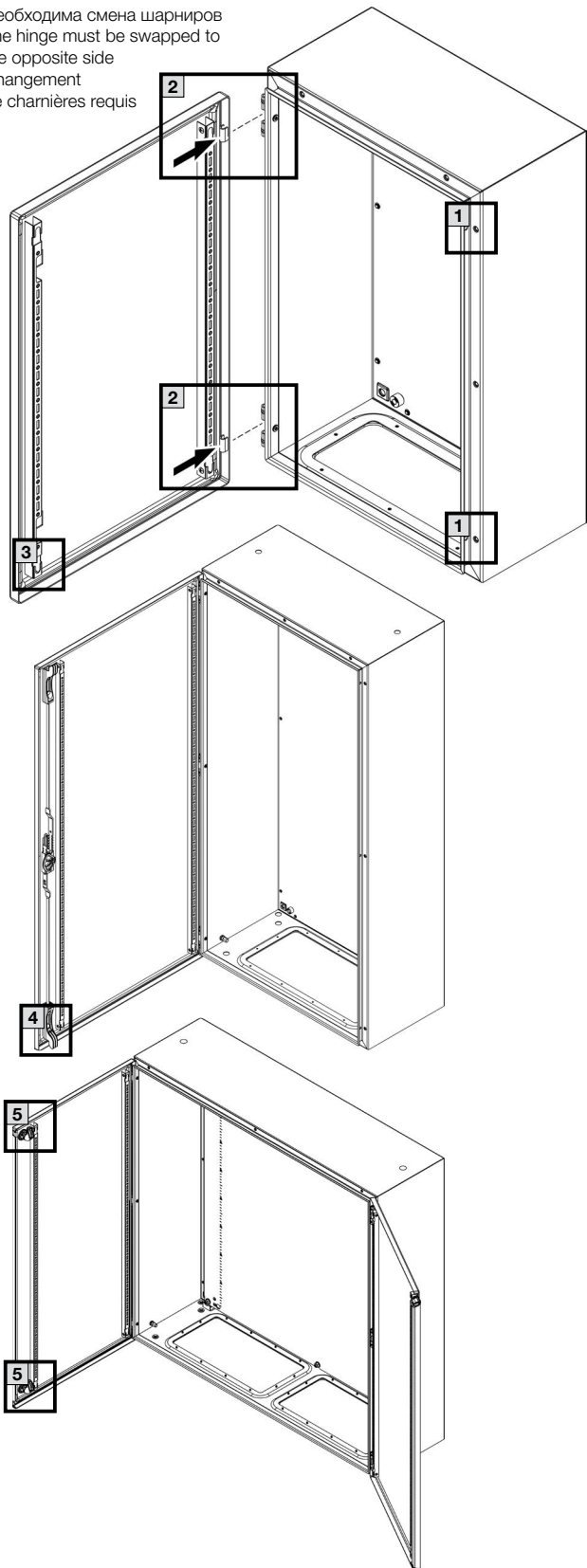
#### 4. Монтаж и установка 4. Assembly and siting 4. Montage et implantation



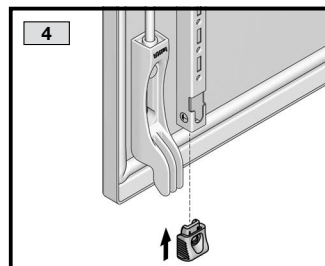
#### 4.3 Монтаж двери, 1- и 2-дверные, навеска двери левая 4.3 Mounting the door – 1- and 2-door enclosures, door hinged on left

#### 4.3 Montage de la porte – coffrets à 1 ou 2 portes avec charnières à gauche

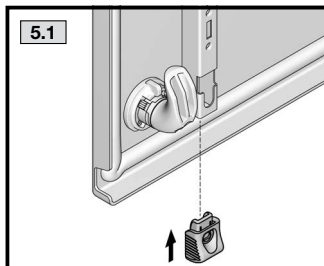
Необходима смена шарниров  
The hinge must be swapped to  
the opposite side  
Changement  
de charnières requis



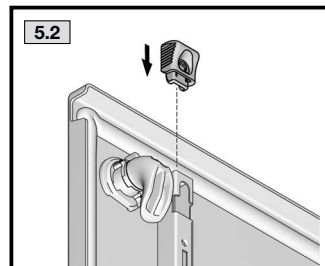
1-дверный с поворотным замком  
1-door with cam lock  
à 1 porte avec serrure à came



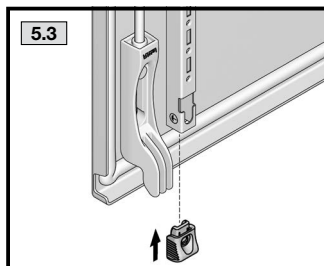
1-дверный со штанговым запором  
1-door with locking rod  
à 1 porte avec fermeture à crémonne



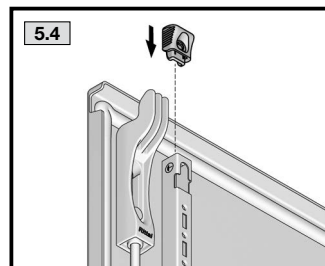
2-дверный с поворотным замком  
2-door with cam lock  
à 2 portes avec serrure à came



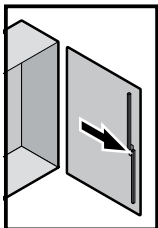
2-дверный с поворотным замком  
2-door with cam lock  
à 2 portes avec serrure à came



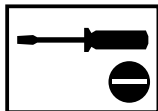
2-дверный со штанговым запором  
2-door with locking rod  
à 2 portes avec fermeture à crémonne



2-дверный со штанговым запором  
2-door with locking rod  
à 2 portes avec fermeture à crémonne



TX20/25  
★

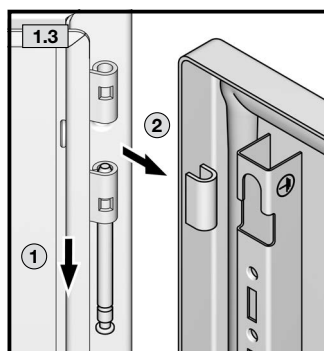
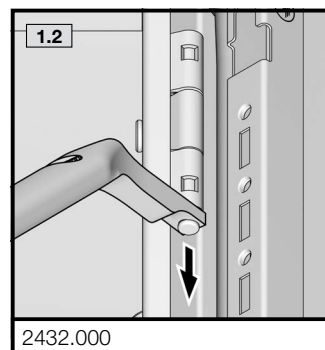
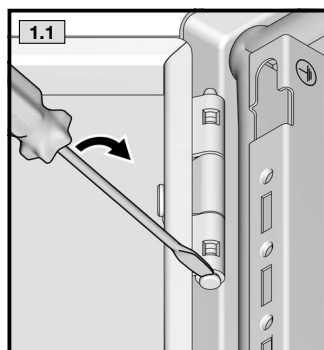
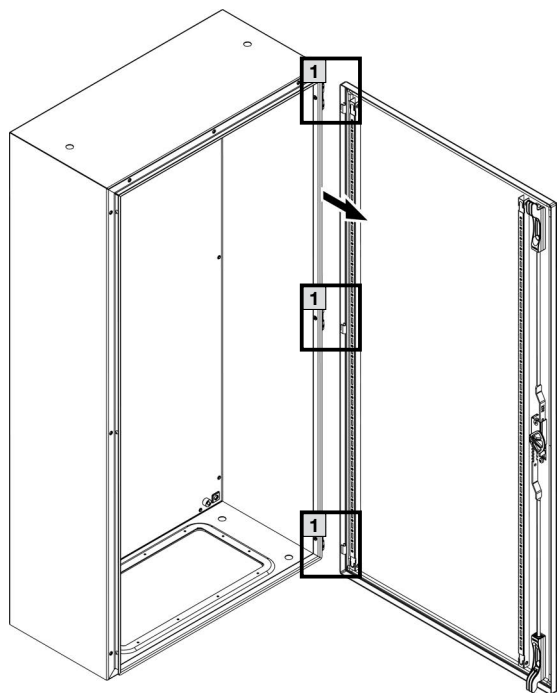


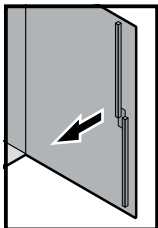
RU EN FR

4. Монтаж и установка  
4. Assembly and siting  
4. Montage et implantation

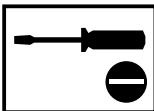


4.4 Демонтаж двери  
4.4 Removing the door  
4.4 Démontage de la porte





TX20/25



RU

EN

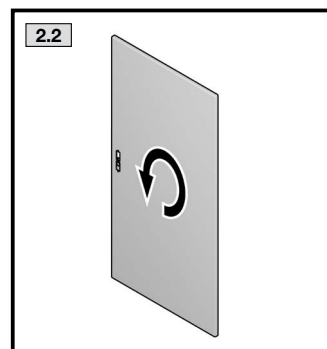
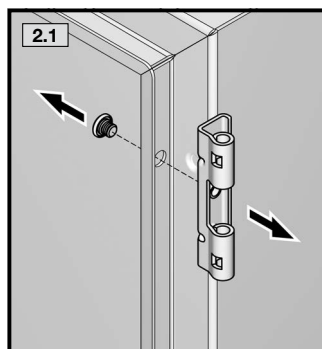
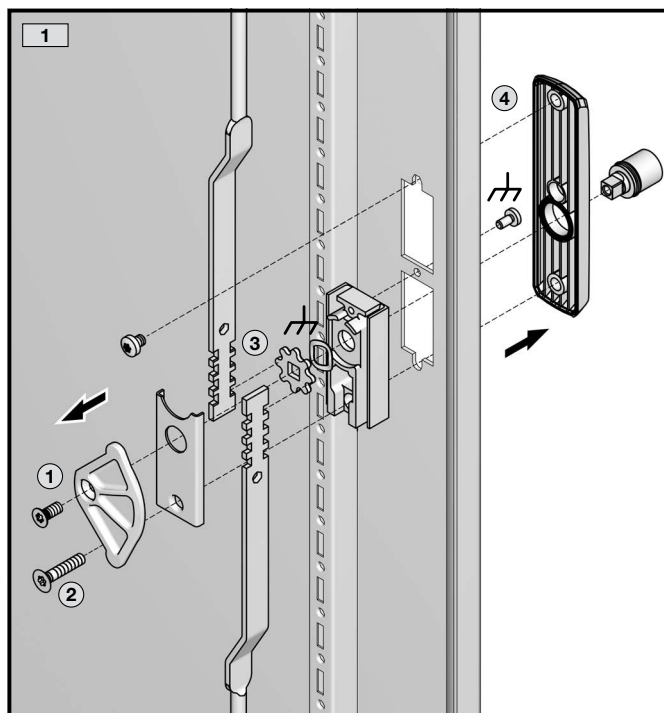
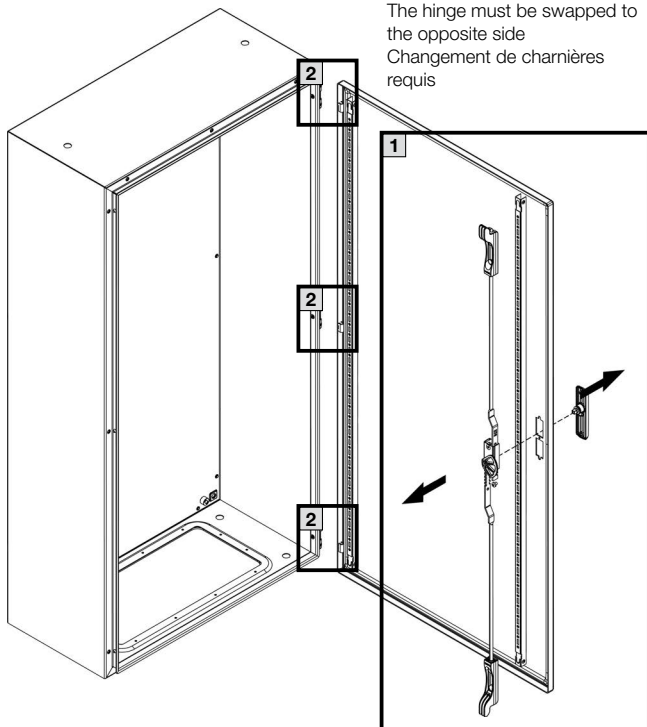
FR

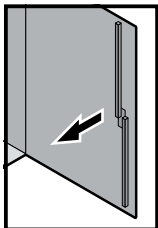
#### 4. Монтаж и установка 4. Assembly and siting 4. Montage et implantation



#### 4.4 Смена штангового запора при левой навески двери 4.4 Replacing the locking rod with the door hinged on left 4.4 Changement de la fermeture à crémonne avec charnières à gauche

Необходима смена шарниров  
The hinge must be swapped to  
the opposite side  
Changement de charnières  
requis





TX20/25



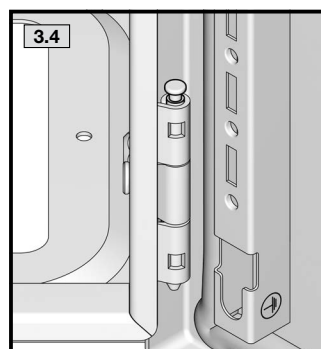
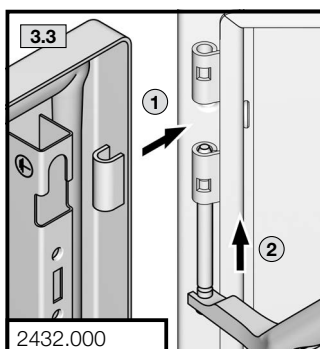
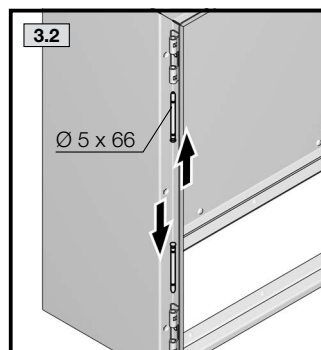
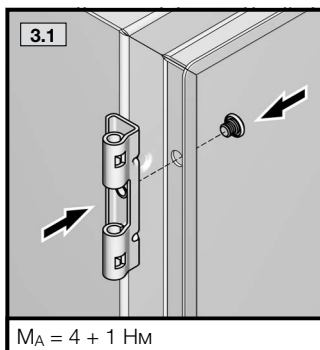
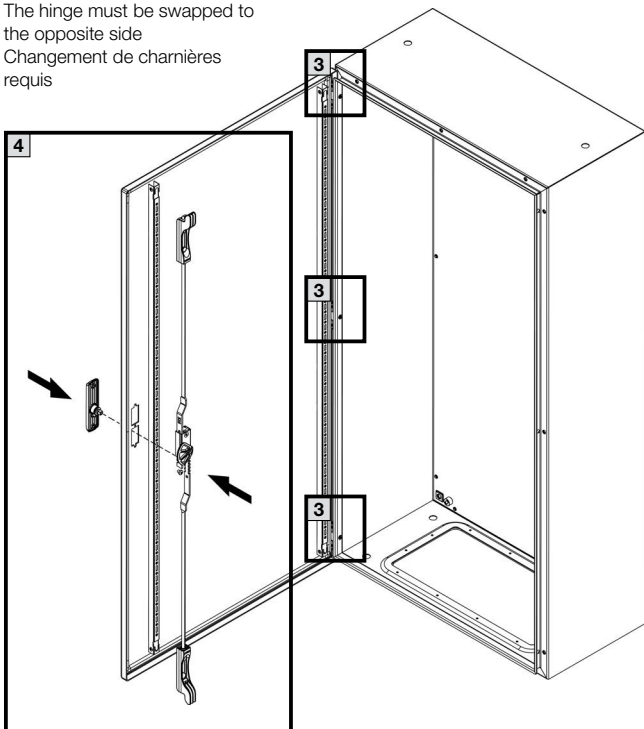
RU EN FR

#### 4. Монтаж и установка 4. Assembly and siting 4. Montage et implantation



#### 4.4 Смена штангового запора при левой навески двери 4.4 Replacing the locking rod with the door hinged on left 4.4 Changement de la fermeture à crémonne avec charnières à gauche

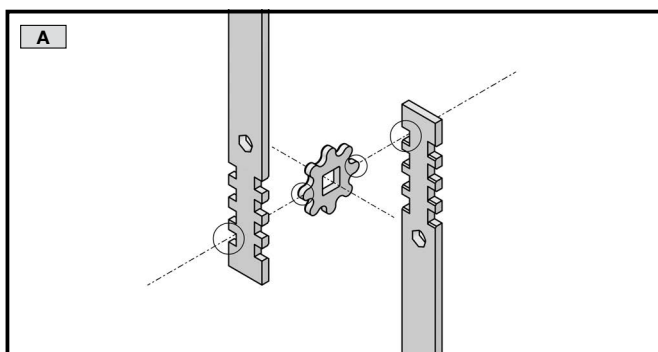
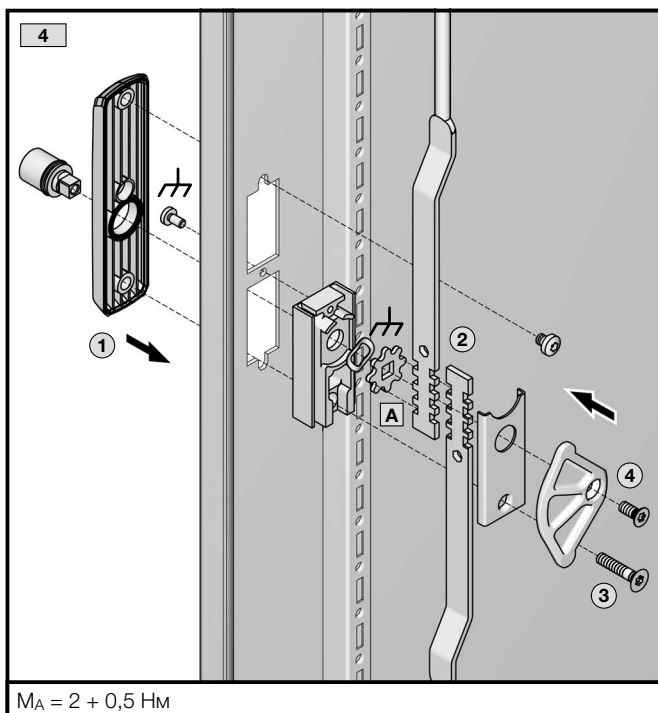
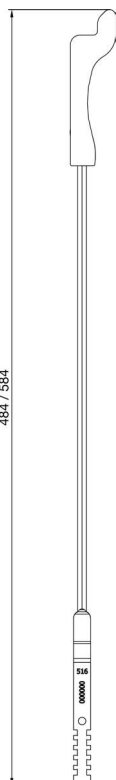
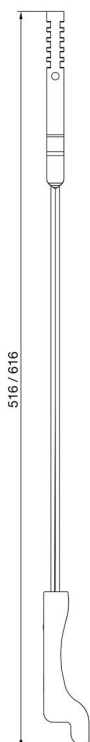
Необходима смена шарниров  
The hinge must be swapped to the opposite side  
Changement de charnières requis

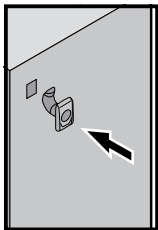


Короткая штанга всегда должна быть снизу.

The short rod is always at the bottom.

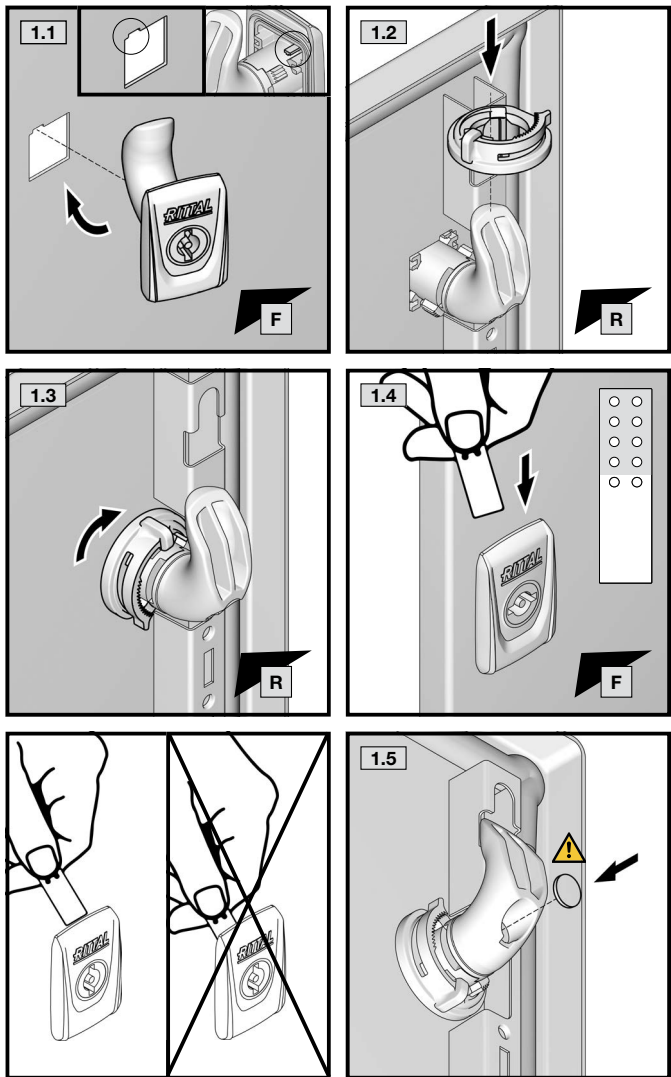
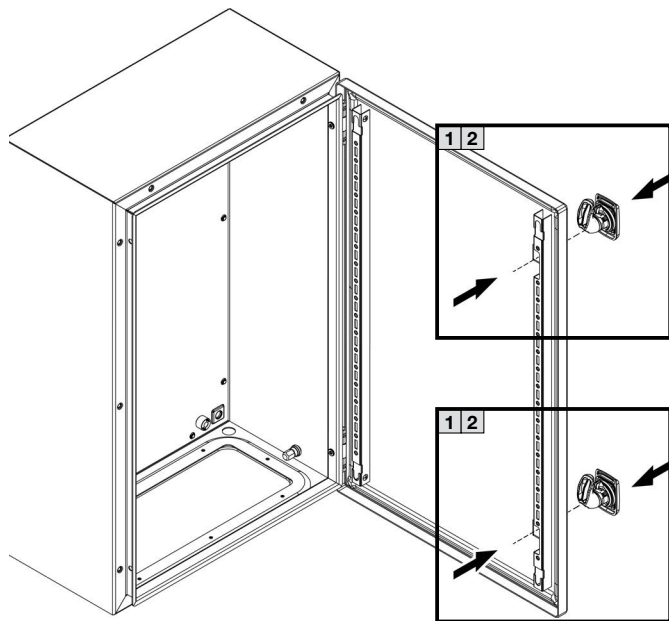
La tige courte se trouve toujours en bas.



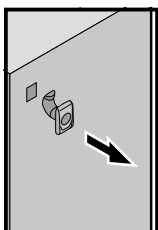


**4. Монтаж и установка**  
**4. Assembly and siting**  
**4. Montage et implantation**

**4.5 Монтаж поворотного замка, 1-дверные, навеска двери правая**  
**4.5 Mounting the cam lock – 1-door enclosures, door hinged on right**  
**4.5 Montage de la serrure à came – coffrets à 1 porte avec charnières à droite**

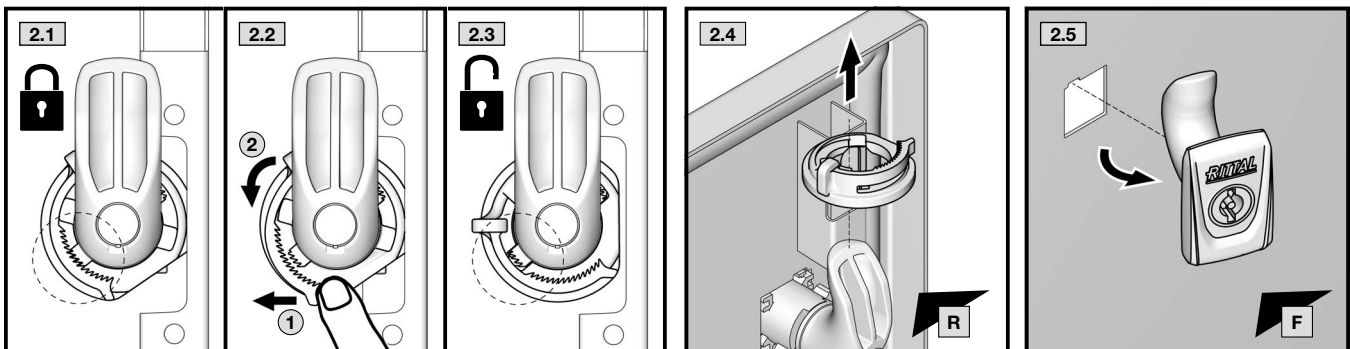


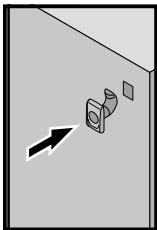
**Риск передачи потенциалов в случае ошибки**  
**Risk of potential transfer in the event of a fault**  
**Risque de propagation du potentiel en cas de défaut**



**4. Монтаж и установка**  
**4. Assembly and siting**  
**4. Montage et implantation**

**4.5 Демонтаж поворотного замка**  
**4.5 Removing the cam lock**  
**4.5 Démontage de la serrure à came**

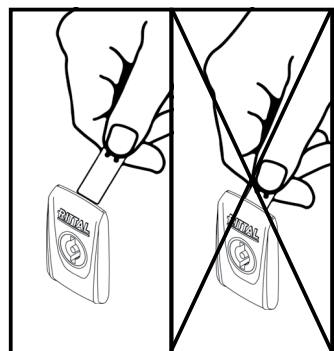
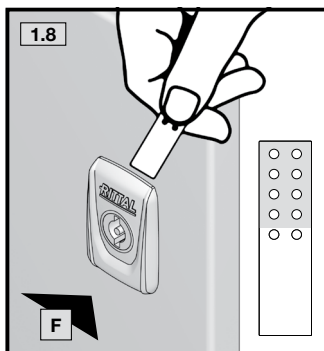
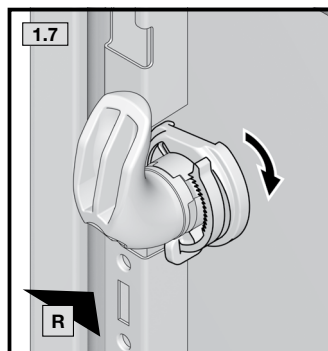
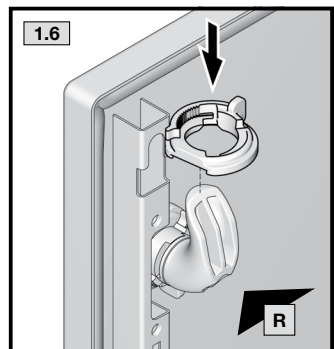
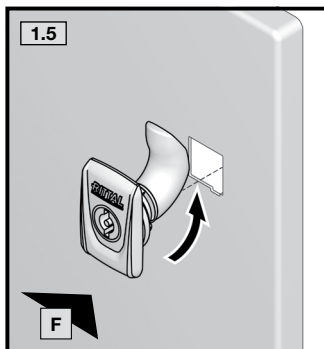
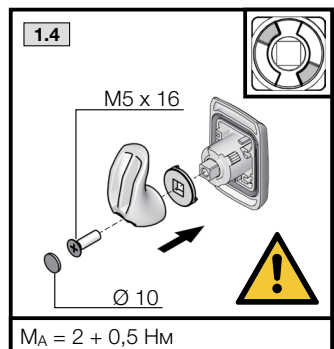
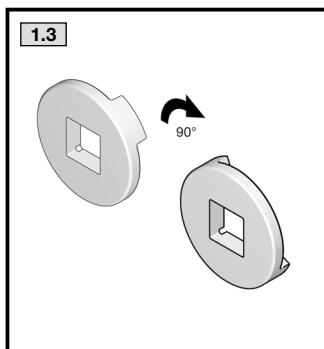
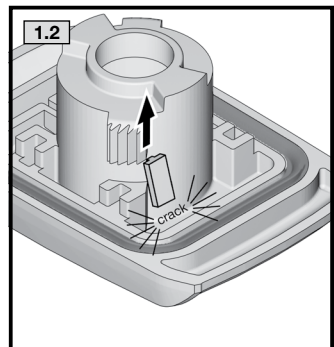
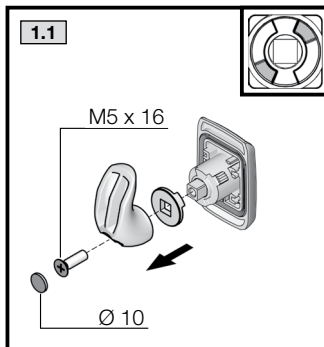
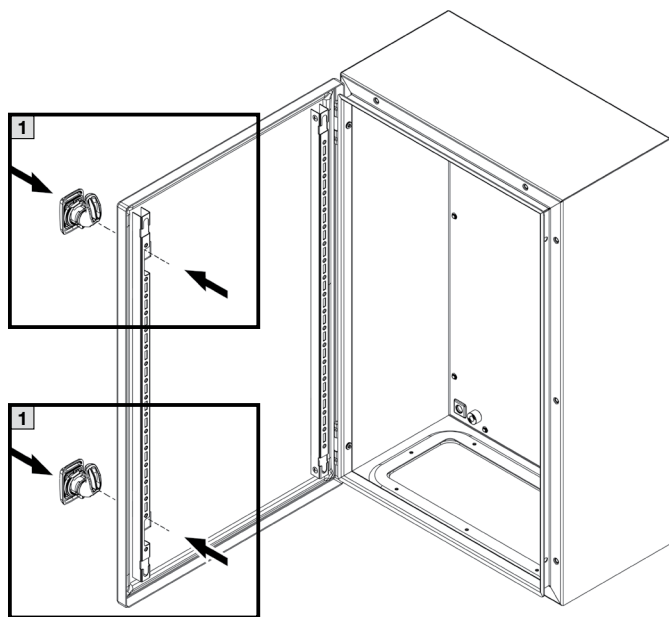




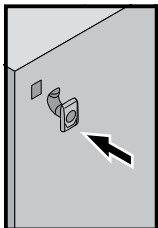
**TX25**

**4. Монтаж и установка**  
**4. Assembly and siting**  
**4. Montage et implantation**

**4.5 Монтаж поворотного замка, 1-дверные, навеска двери левая**  
**4.5 Mounting the cam lock – 1-door enclosures, door hinged on left**  
**4.5 Montage de la serrure à came – coffrets à 1 porte avec charnières à gauche**

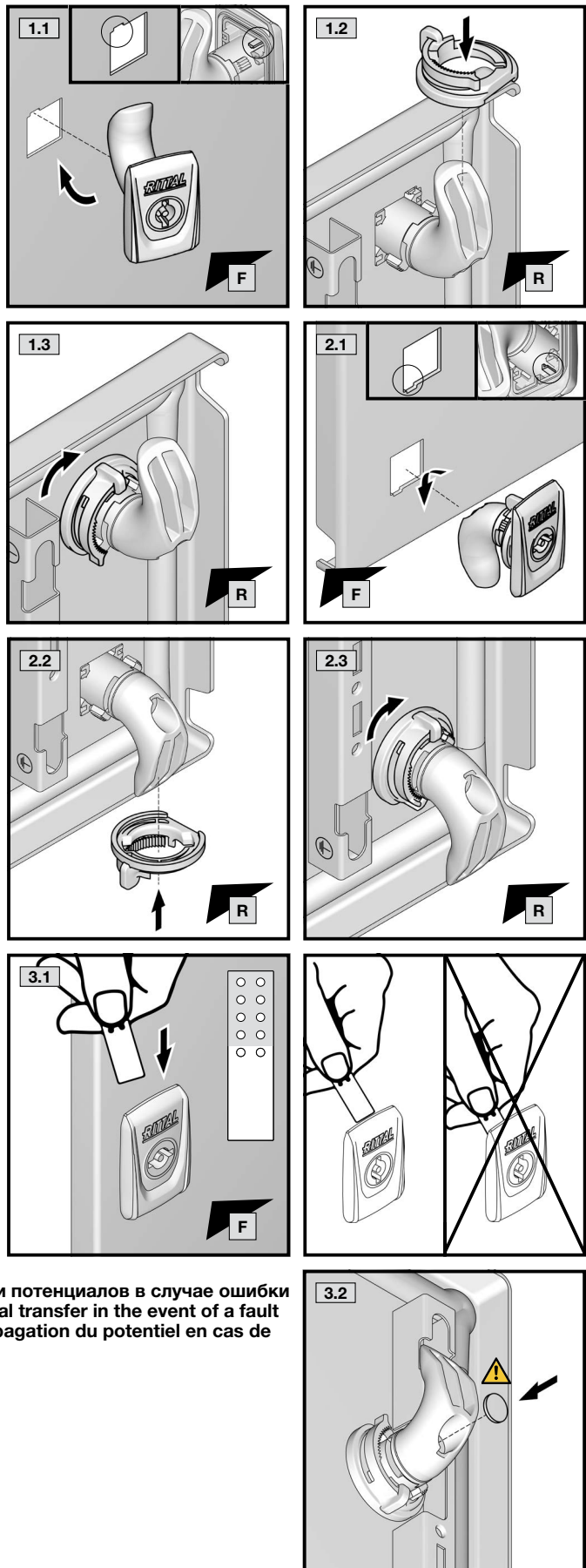
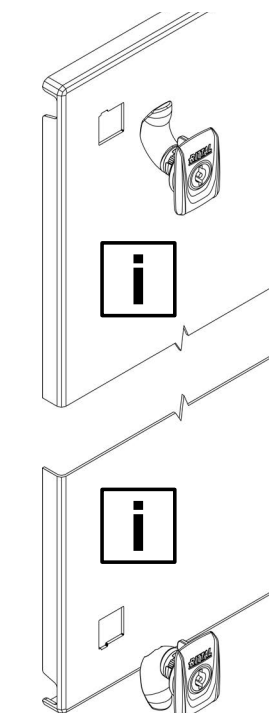
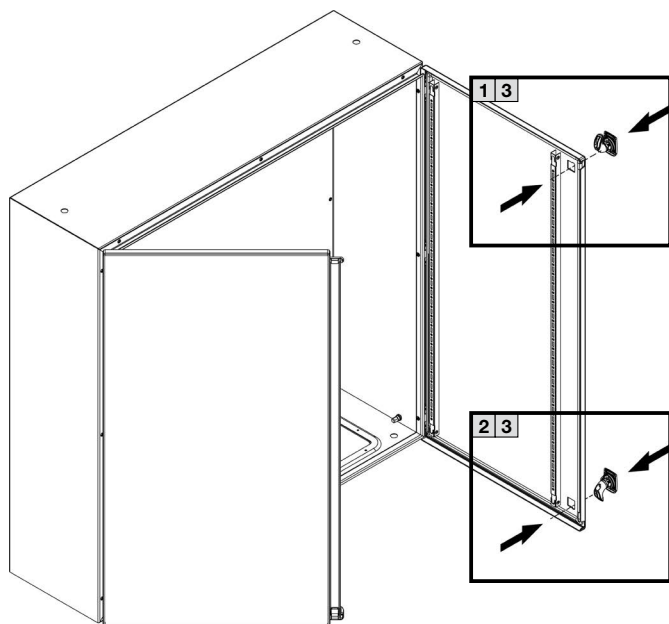


**Риск передачи потенциалов в случае ошибки**  
**Risk of potential transfer in the event of a fault**  
**Risque de propagation du potentiel en cas de défaut**

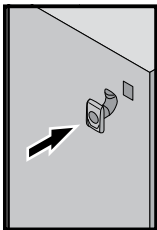


**4. Монтаж и установка**  
**4. Assembly and siting**  
**4. Montage et implantation**

**4.5 Монтаж поворотного замка, 2-дверные, навеска двери правая**  
**4.5 Mounting the cam lock – 2-door enclosures, door hinged on right**  
**4.5 Montage de la serrure à came – coffrets à 2 portes avec charnières à droite**



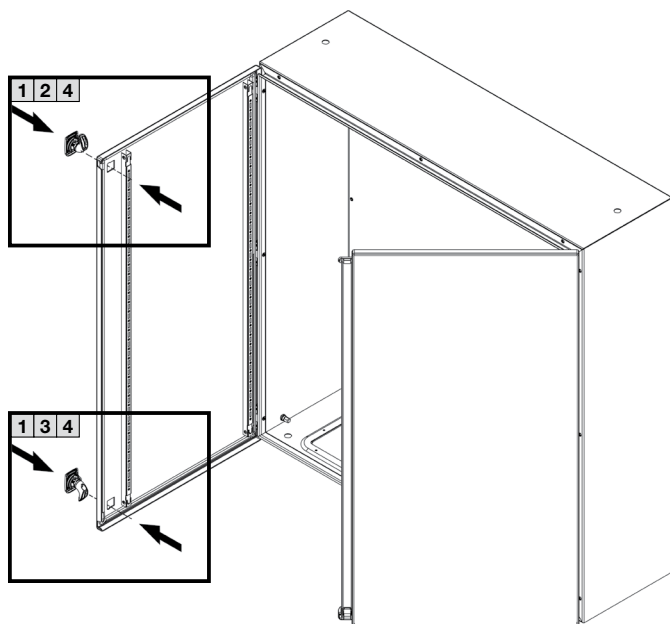
**Риск передачи потенциалов в случае ошибки**  
**Risk of potential transfer in the event of a fault**  
**Risque de propagation du potentiel en cas de défaut**



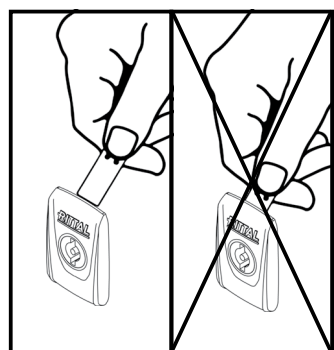
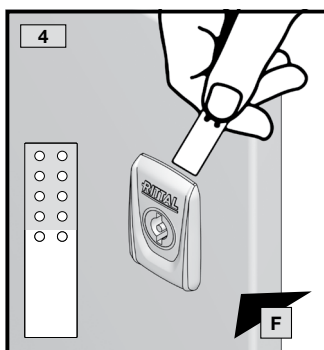
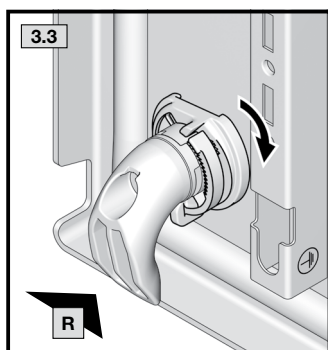
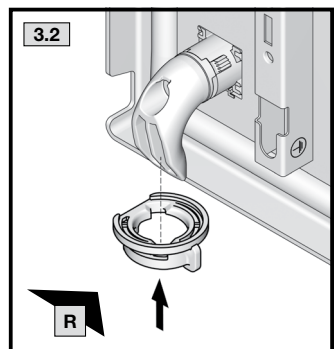
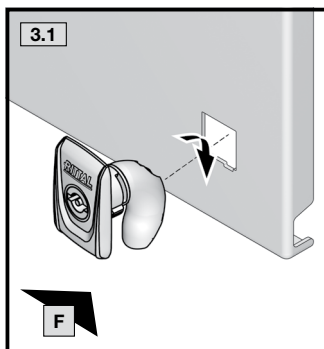
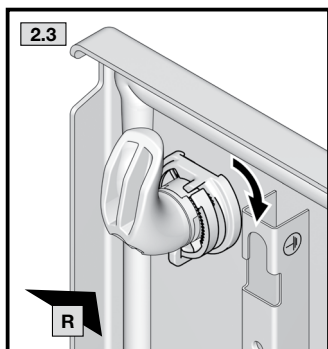
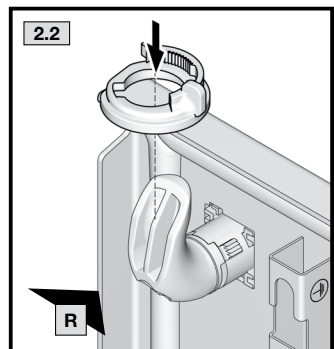
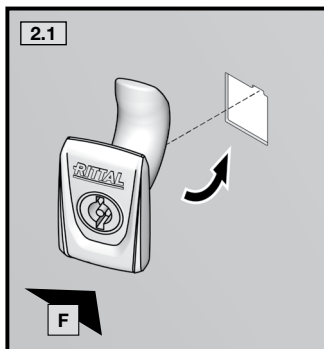
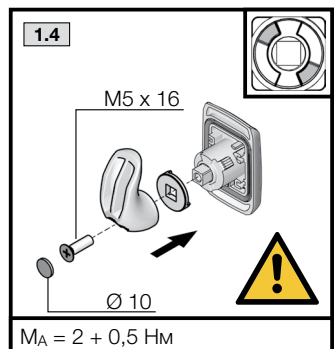
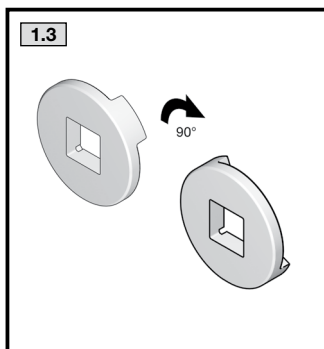
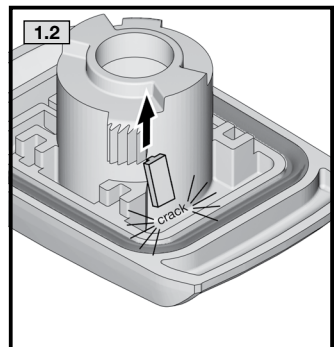
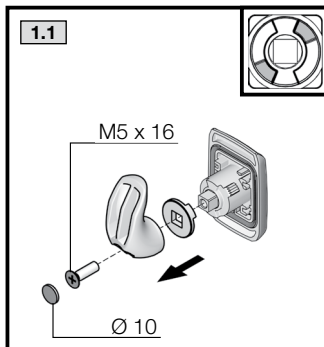
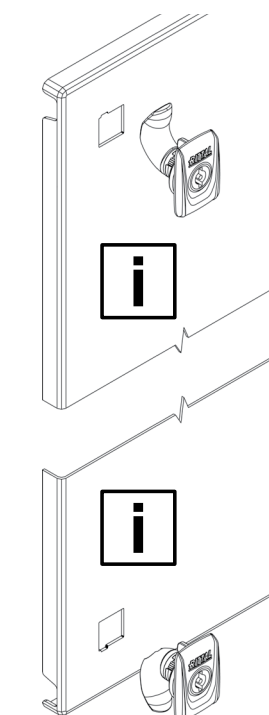
**TX25**

**4. Монтаж и установка**  
**4. Assembly and siting**  
**4. Montage et implantation**

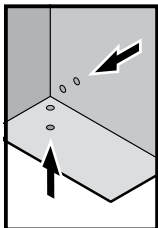
**4.5 Монтаж поворотного замка, 2-дверные, навеска двери левая**  
**4.5 Mounting the cam lock – 2-door enclosures, door hinged on left**  
**4.5 Montage de la serrure à came – coffrets à 2 portes avec charnières à gauche**



 **Риск передачи потенциалов в случае ошибки**  
**Risk of potential transfer in the event of a fault**  
**Risque de propagation du potentiel en cas de défaut**

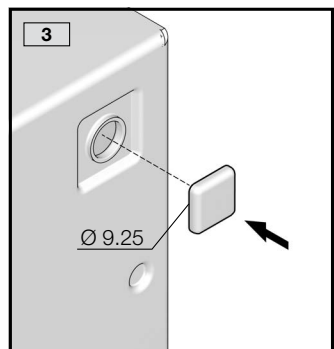
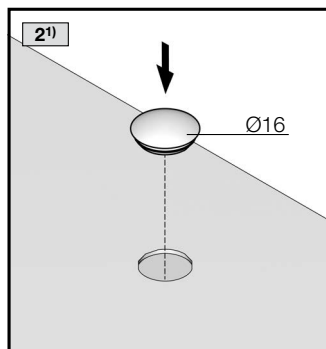
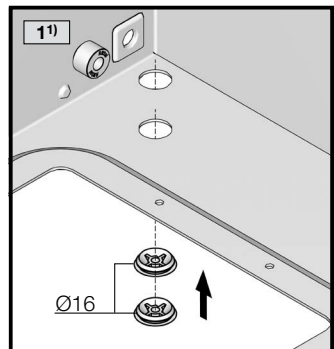
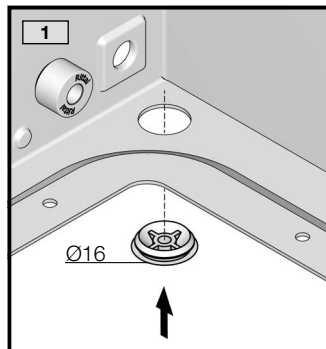
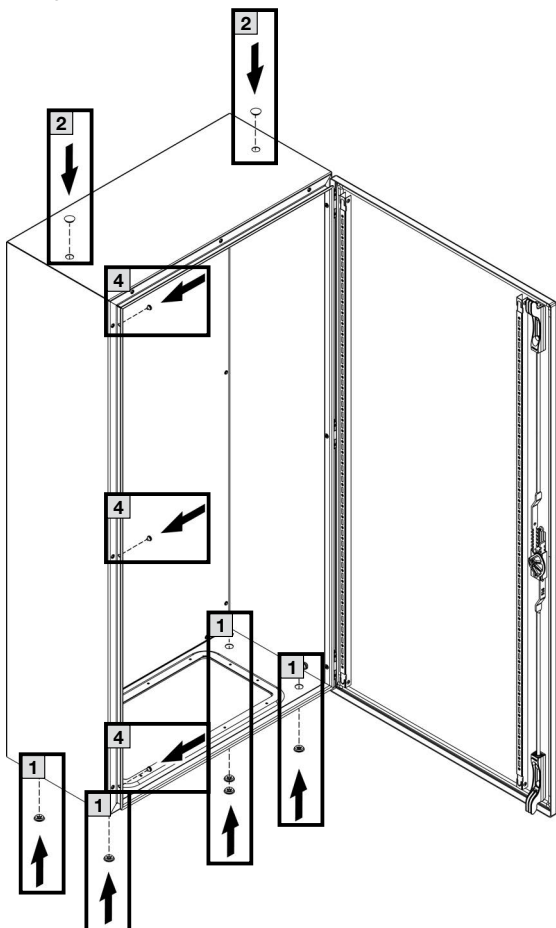




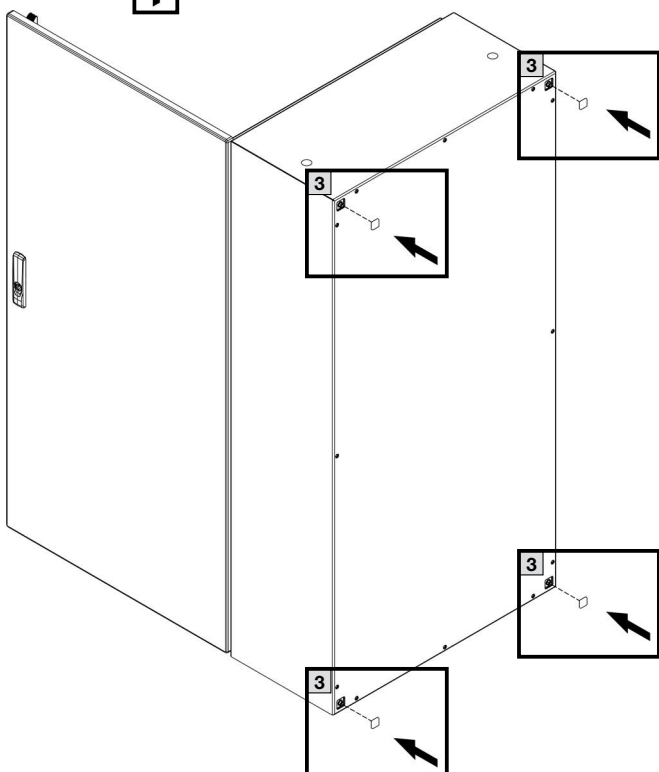
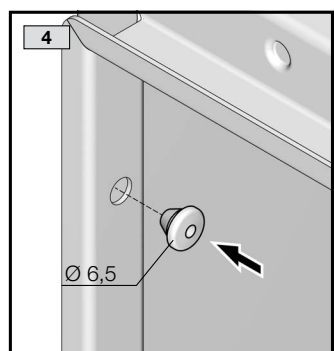


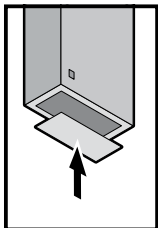
**4. Монтаж и установка**  
**4. Assembly and siting**  
**4. Montage et implantation**

**4.6 Установка заглушек**  
**4.6 Inserting the sealing bungs**  
**4.6 Montage des bouchons d'étanchéité**



1) для/for/pour  
 AX 1055.000, AX 1059.000,  
 AX 1091.000, AX 1110.000,  
 AX 1114.000, AX 1115.000,  
 AX 1116.000, AX 1180.000,  
 AX 1181.000, AX 1130.000,  
 AX 1213.000, AX 1214.000  
 AX 1260.000, AX 1261.000,  
 AX 1280.000, AX 1281.000

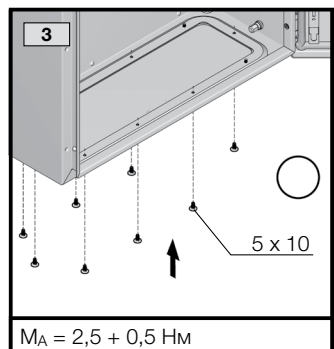
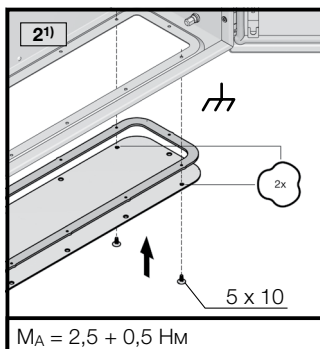
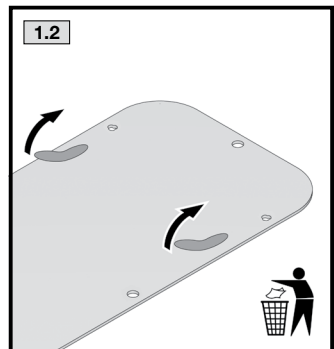
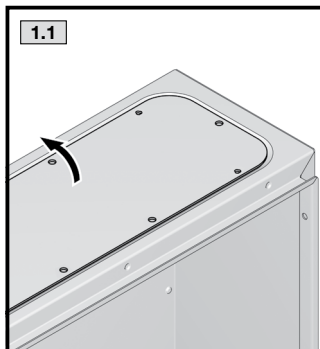
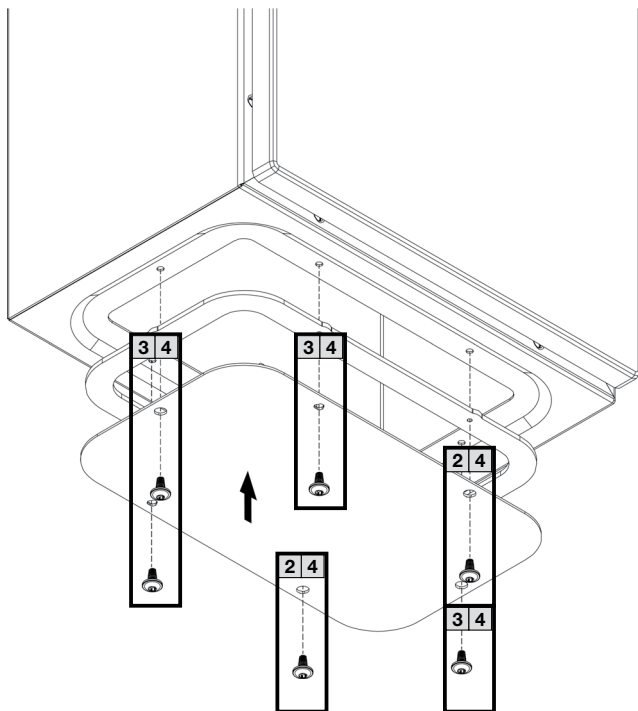




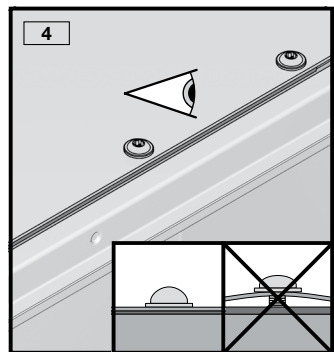
**TX25**

**4. Монтаж и установка**  
**4. Assembly and siting**  
**4. Montage et implantation**

**4.7 Монтаж фланш-панели**  
**4.7 Mounting the gland plate**  
**4.7 Montage de la plaque passe-câbles**



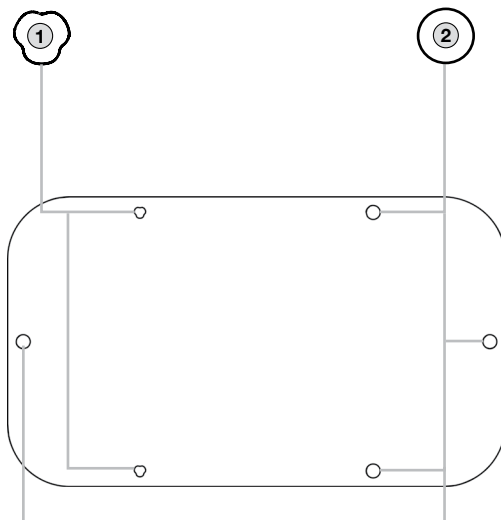
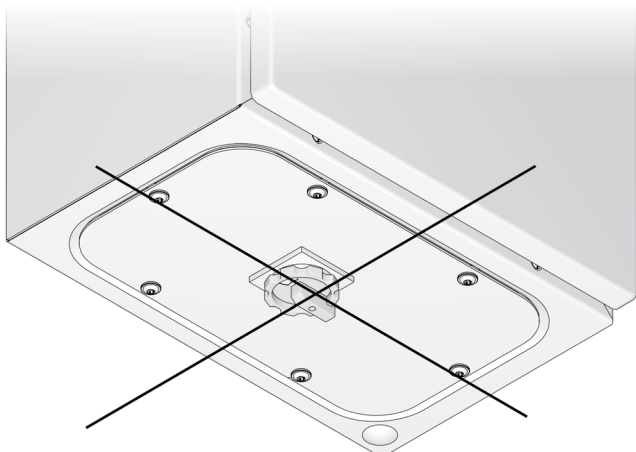
1) Выравнивание потенциалов у фланш-панели  
 Equipotentialité de la plaque passe-câbles

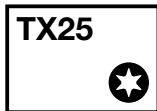
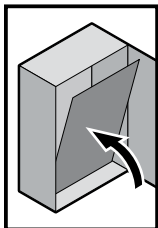


Установка выключателей и других активных компонентов в фланш-панель не допускается.

Switches and other active components must not be installed in the gland plate.

L'intégration de disjoncteurs ou d'autres composants actifs dans la plaque passe-câbles n'est pas autorisée.

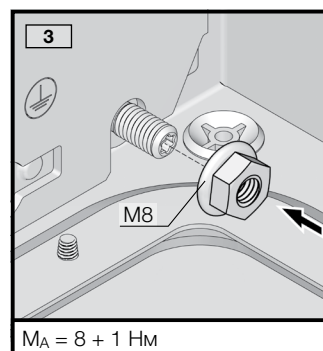
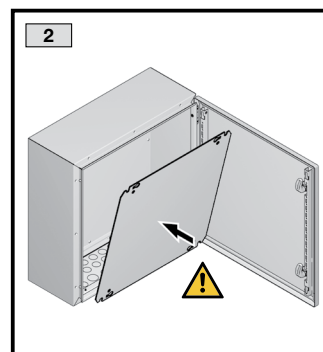
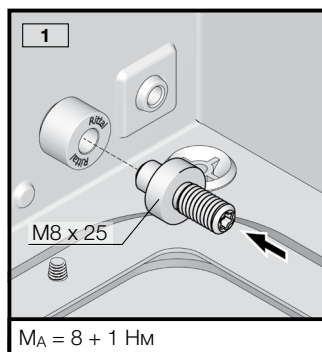
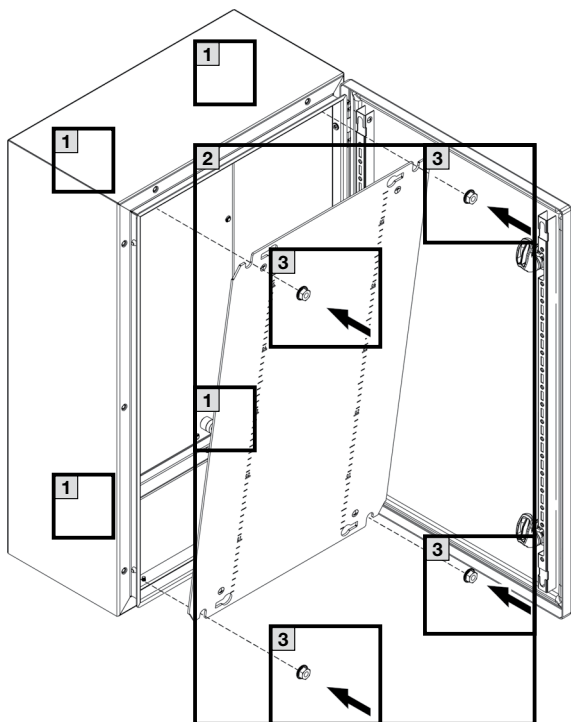




**4. Монтаж и установка**  
**4. Assembly and siting**  
**4. Montage et implantation**

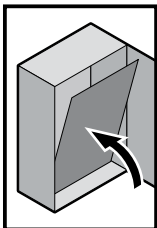


**4.8 Установка монтажной панели, корпус с поворотным замком**  
**4.8 Installing the mounting plate – Enclosure with cam lock**  
**4.8 Montage de la plaque de montage – coffret avec serrure à came**



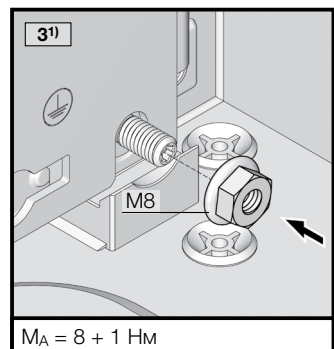
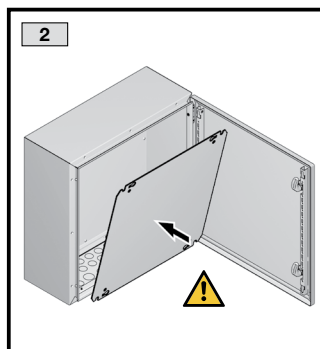
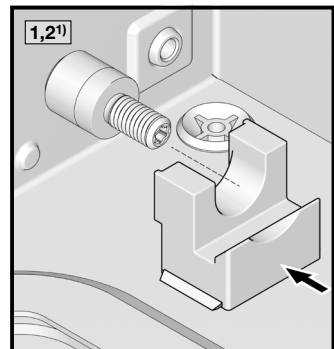
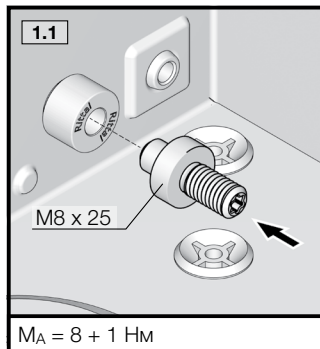
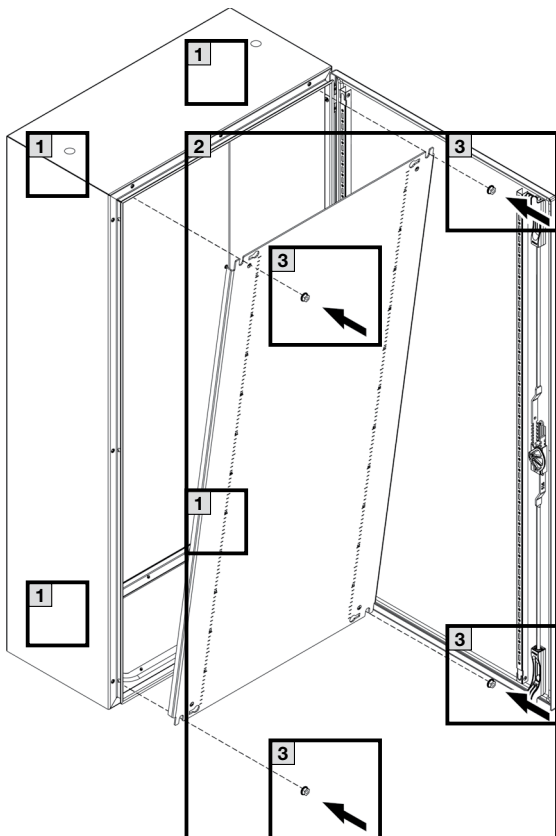
Опасность зажима и порезов  
 Risk of cuts and bruising  
 Risque d'écrasement et de coupure

	M8 x 25
	M8



**4. Монтаж и установка**  
**4. Assembly and siting**  
**4. Montage et implantation**

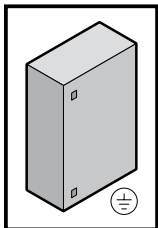
4.8 Установка монтажной панели, корпус со штанговым запором  
 4.8 Installing the mounting plate – Enclosure with locking rod  
 4.8 Montage de la plaque de montage – coffret avec fermeture à crémone



<sup>1)</sup> для/for/pour  
 AX 1114.000, AX 1115.000,  
 AX 1116.000, AX 1213.000,  
 AX 1214.000, AX 1260.000,  
 AX 1261.000, AX 1280.000,  
 AX 1281.000

Опасность зажима и порезов  
 Risk of cuts and bruising  
 Risque d'écrasement et de coupure

	M8 x 25
	M8

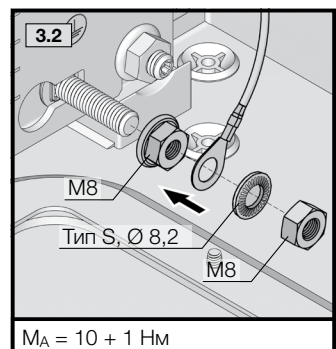
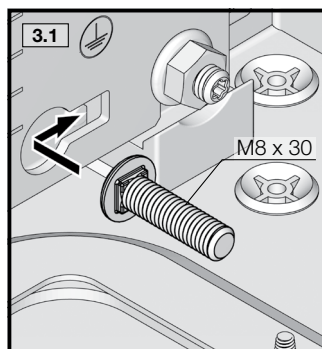
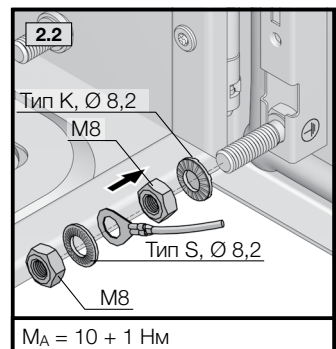
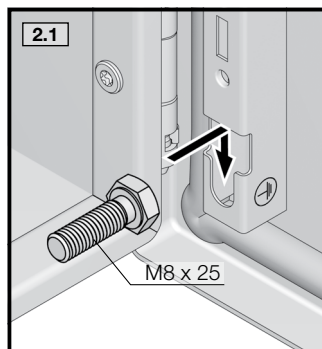
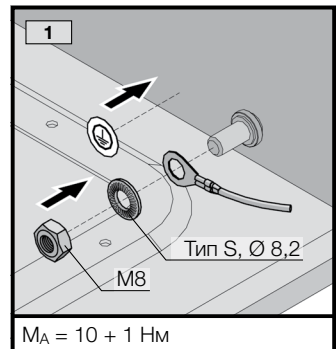
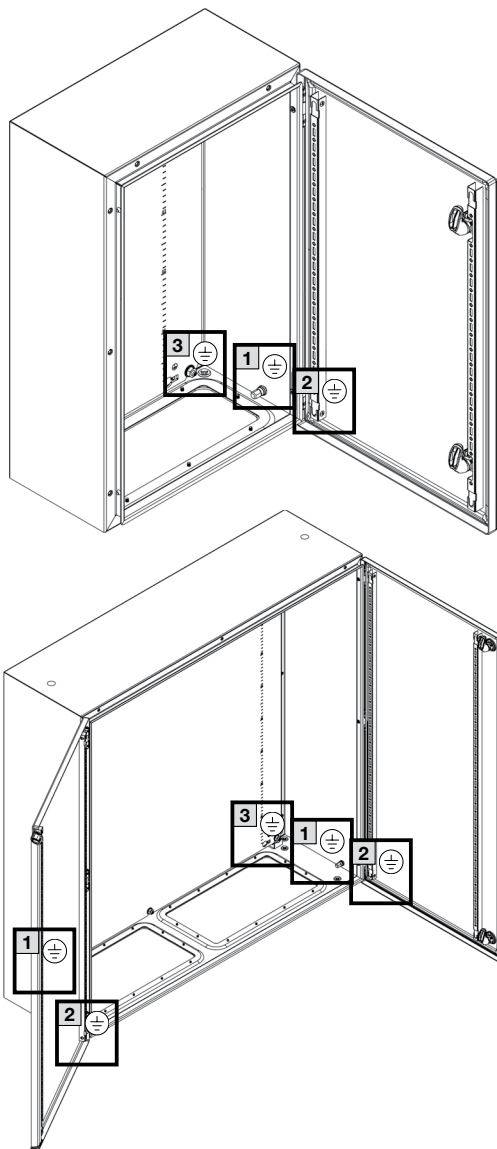


**SW13**

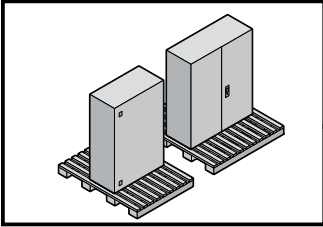
**4. Монтаж и установка**  
**4. Assembly and siting**  
**4. Montage et implantation**



**4.9 Заземление корпуса, двери и монтажной панели**  
**4.9 Earthing – Enclosure, door and mounting plate**  
**4.9 Mise à la terre – coffret, porte et plaque de montage**



	M8 x 30
	M8 x 25
	Тип К, Ø 8,2
	Тип S, Ø 8,2
	M8
	M8



**5. Транспортировка**  
**5. Transport**  
**5. Transportierung**



RU

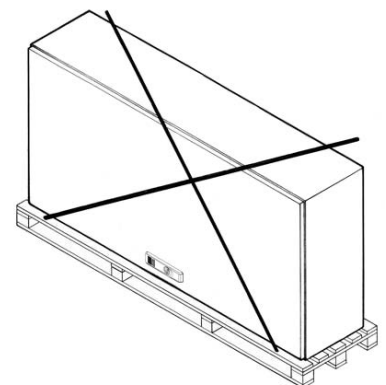
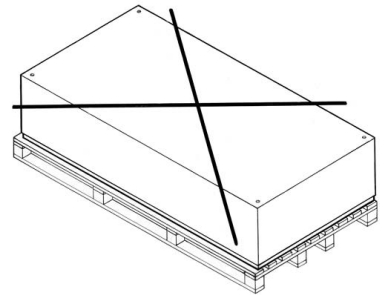
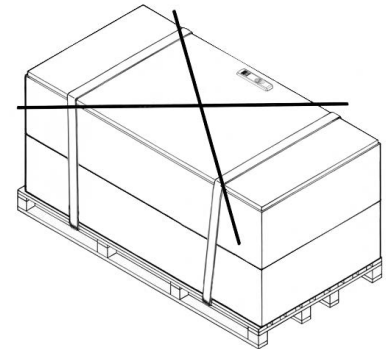
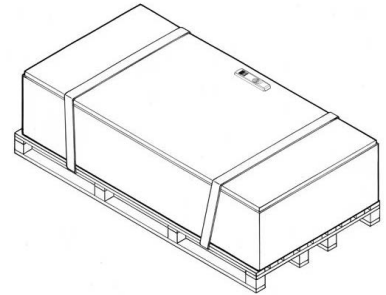
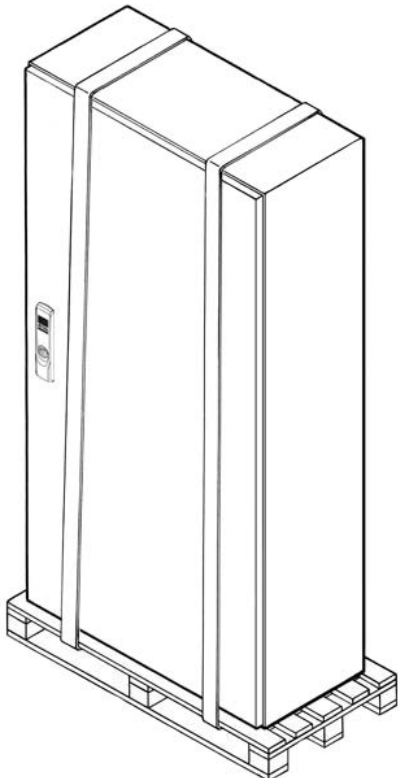
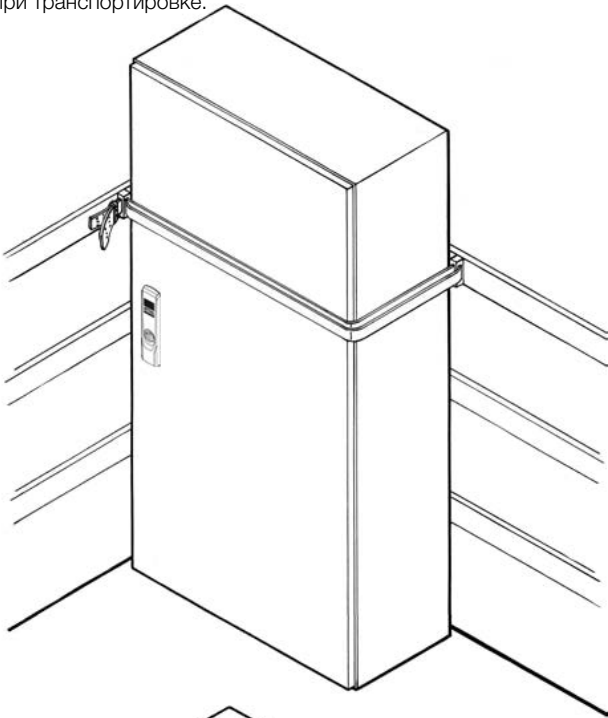
Во время транспортировки и монтажа корпуса должны быть зафиксированы от опрокидывания. При транспортировке с использованием системы цоколей, в частности, при поднятии и опускании необходимо обратить внимание на то, чтобы нагрузка приходилась на угловые элементы, а не на панели цоколя. Укомплектованную монтажную панель зафиксировать при транспортировке.

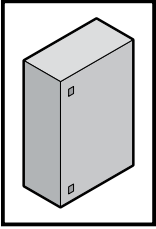
EN

Enclosures must be secured against tipping over during transportation, assembly and installation. When using a base/plinth system, during transportation (including raising and lowering), ensure that the load is supported on the base/plinth corner pieces at all times, and never on the base/plinth trim. The equipped mounting plate must be secured for transport.

FR

Lors du transport, du montage et de l'équipement, les coffrets doivent être sécurisés pour ne pas basculer. Lors du transport y compris lors du levage et de la dépose des armoires avec socle, il faut veiller à ce que la charge repose toujours sur les pièces d'angle et jamais sur les plaques de socle. La plaque de montage équipée doit être bloquée pour le transport.





## 6. Установка 6. Installation 6. Installation



RU

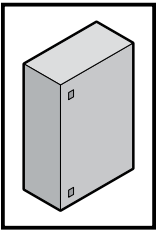
Если имеется возможность возникновения высокого давления внутри корпуса, то это может привести к поломке частей корпуса. Во избежание сопряженных с этим опасностей, пользователь должен предпринять соответствующие меры безопасности.

EN

If there is the possibility of high pressures developing within the enclosure, the enclosure parts could burst. To counteract all associated dangers, the user must adopt appropriate safety measures.

FR

Il est possible que des parties du coffret éclatent si des pressions élevées peuvent se développer au sein du coffret. L'utilisateur doit prendre les mesures de sécurité qui s'imposent pour contrecarrer les risques qui y sont liés.



## 7. Заземление и выравнивание потенциалов 7. Earthing and potential equalisation 7. Mise à la terre et équipotentialité



RU

Двери и корпус подготовлены для монтажа проводов заземления для создания правильного заземляющего контакта, если это конструктивно необходимо.

Конструктивно предусмотрено автоматическое выравнивание потенциалов с монтажной панелью и фланш-панелью. Проектировщику необходимо уточнить, насколько автоматическое контактирование отвечает требованиям системы заземления.

Для включения двери в защитное свойство "защита при непрямом прикосновении путем автоматического отключения" необходимо подключить специальный защитный провод.

Все соединения должны быть смонтированы в соответствии с руководством по монтажу.

EN

The doors and housing are prepared for the installation of earth straps in order to make a system-conform earth connection when this is required for expansion.

An automatic potential equalisation from the housing to the mounting plate and gland plate is present. The designer must determine whether or not the automatic contacting is sufficient for the earthing system.

To include the door in the "Protection for indirect contact with automatic shutdown" protective measure, a separate protective earth conductor must be connected.

All connections must be fitted in accordance with the assembly instructions.

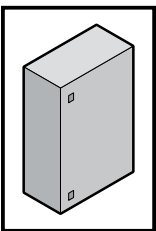
FR

Les portes et coffrets sont préparés pour le montage des tresses de masse, pour permettre une mise à la masse conforme si celle-ci est nécessaire.

Une équipotentialité automatique existe entre le coffret et la plaque de montage ainsi que la plaque passe-câbles. Le concepteur doit vérifier dans quelle mesure les jonctions automatiques du système de mise à la masse sont suffisantes.

Un câble de mise à la masse spécial doit être raccordé pour intégrer la porte dans le concept de « protection en cas de contact indirect par mise hors circuit automatique ».

Toutes les connexions doivent être réalisées conformément à la notice de montage.



## 8. Эксплуатация 8. Operation 8. Utilisation



RU

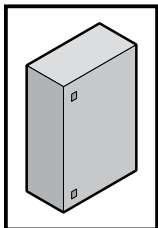
- Избегайте открытия дверей в течение долгого времени, так как находящиеся в воздухе пыль, влажность или агрессивные вещества могут попасть в шкаф.
- После работ на шкафу проверьте, что дверь правильно закрыта.

EN

- To prevent dust, humidity and air contaminated with pollutants from entering the enclosure, avoid leaving the doors open unnecessarily for a long time.
- After working on the enclosure, check that the door is closed properly.

FR

- Évitez l'ouverture prolongée et inutile des portes car de la poussière, de l'humidité ou de l'air chargé en polluants peut pénétrer dans le coffret électrique.
- Après les travaux sur le coffret électrique, vérifiez si la porte est correctement fermée.



## 9. Проверка и обслуживание 9. Inspection and maintenance 9. Inspection et entretien



RU

Для компактных распределительных шкафов AX рекомендуется план обслуживания.

### Интервал обслуживания

Обслуживание должно проводиться регулярно в зависимости от условий применения и окружающей среды, минимум один раз в год и соответствующим образом документироваться.

Вид и объем проводимых работ:

- Проверяется подвижность шарниров дверей и производится их смазка подходящим смазочным материалом, не содержащим воды.
- Проверяется подвижность элементов замка. Все подвижные элементы замка смазываются подходящим смазочным материалом, не содержащим воды.
- Уплотнения в случае повреждений в местах контакта необходимо полностью заменить. При повреждении уплотнения вне мест контакта, как правило, еще достигается необходимое уплотняющее воздействие.
- Для того, чтобы избежать повреждений вследствие температурного "приморзания", можно использовать обычные средства, например, тальк, вазелин или смазка. Все компоненты и поверхности обследуются на предмет внешних повреждений.
- Шкафы из листовой стали дополнительно обследуются на предмет коррозии. Возникающие повреждения устраняются следующим образом:
  - Небольшие повреждения, затрагивающие лишь часть поверхности (например, царапины): поверхность на поврежденном участке следует легко отполировать и удалить все следы коррозии и загрязнения. В зависимости от повреждений нанести краску Rittal с помощью красящего карандаша, кисти или баллончика с краской (альтернатива: акриловая краска 2K-PUR)
  - Значительные повреждения: равномерно зачистить поверхность и протереть бензином; затем перекрасить поверхность краской Rittal (альтернатива: акриловая краска 2K-PUR).

Работы по обслуживанию следует производить силами специалистов. Необходимо соблюдать все действующие предписания по обслуживанию.

EN

The maintenance schedule is recommended for all sheet steel compact enclosures AX.

### Maintenance interval

Maintenance must be performed at regular intervals depending on use and ambient conditions, at least once annually and documented accordingly.

Nature and extent of the work to be performed:

- The hinges of the doors are checked for ease of movement and sprayed with a suitable, water-free lubricant.
- The lock is checked for ease of movement. All moving closure parts are sprayed with a suitable, water-free lubricant.
- Gaskets in the contact edge area must be replaced completely if damaged. If the gasket is damaged outside the contact edges, the sealing effect is still sufficient as a rule.
- Common agents such as talcum, vaseline or wax can be used to prevent damage due to gaskets freezing because of low temperatures. All components and surfaces are examined for external damage.
- Steel enclosures are also inspected for traces of corrosion. Any damage is repaired as follows:
  - Damage to small areas that affect only a part of the surface (e.g. scratches): Lightly sand off the surface at the damaged place and remove all traces of corrosion as well as all contamination. Depending on the degree of damage, apply the Rittal touch-up paint either with a paint stick, a brush or a spray can (alternative: 2K-PUR acrylic paint).
  - Large area damage: Smooth the surface uniformly and clean with white spirit; then paint over the entire surface with Rittal touch-up paint (2K-PUR acrylic paint).

All maintenance work should be carried out by trained experts. The applicable guidelines on maintenance units must be observed.

FR

Le calendrier d'entretien est recommandé pour tous les coffrets électriques AX en tôle d'acier.

### Periodicité d'entretien

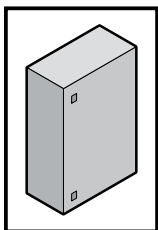
L'entretien doit être réalisé régulièrement en fonction des conditions d'exploitation et ambiantes, au minimum une fois par an, et consigné en conséquence.

Type et ampleur des travaux à effectuer :

- En cas d'utilisation de charnières, leur mobilité doit être vérifiée et elles doivent être vaporisées avec un lubrifiant sans eau.
- La mobilité de la serrure est vérifiée. Toutes les pièces de fermeture mobiles sont vaporisées avec un lubrifiant sans eau adapté.
- Les joints d'étanchéité doivent être remplacés dans leur totalité en cas de dommages au niveau des zones d'arêtes d'étanchéité.
- Une étanchéité suffisante est en règle générale encore assuré en cas de dommages du joint d'étanchéité hors des zones d'arêtes d'étanchéité.
- Des produits courants comme le talc, la vaseline ou la cire peuvent être utilisés pour empêcher les joints de coller s'ils sont exposés au gel. Tous les composants et toutes les surfaces doivent être examinés afin de vérifier qu'il n'y a pas de dommages externes.
- Les armoires en acier sont de plus inspectées pour vérifier qu'il n'y a pas de traces de corrosion. Les détériorations éventuelles doivent être réparées de la manière suivante :
  - Dommages de petite superficie qui ne concernent qu'une partie de la surface (par exemple rayures) : poncer légèrement la surface à l'endroit endommagé et ôter toutes les traces de corrosion et de saleté. Selon la taille des dommages, appliquer la peinture de retouche Rittal soit avec un crayon pour retouches, un pinceau ou une bombe de peinture (ou aussi avec de la peinture acrylique 2K-PUR).
  - Dommages de grande superficie : poncer uniformément la surface et la nettoyer avec du white-spirit ; appliquer ensuite la peinture de retouche Rittal sur l'ensemble de la surface (ou de la peinture acrylique 2K-PUR).

Les travaux d'entretien doivent être réalisés par le spécialiste respectif. Toutes les directives générales en vigueur en matière d'entretien doivent être respectées.





**10. Хранение**  
**10. Storage**  
**10. Stockage**



**RU**

При хранении корпуса следует обращать внимание, что

- температура окружающей среды не должна быть больше +80 °С.
- температура окружающей среды не должна быть ниже -40 °С.
- относительная влажность воздуха не превышала 50 % при +40 °С.

При более низких температурах допускаются более высокие значения влажности воздуха, напр. 90 % отн. вл. при +20 °С. Образование конденсата следует предотвратить соответствующими мерами.

При наличии особых условий окружающей среды, необходимо получить подтверждение Rittal.

**EN**

When storing the enclosure, ensure that

- the ambient temperature is not higher than +80 °C.
- the ambient temperature is not lower than -40 °C.
- the relative humidity does not exceed 50% at +40 °C.

Higher humidity levels are permitted at lower temperatures, e.g. 90% relative humidity at +20 °C. Suitable measures should be taken to prevent the formation of condensation.

If used under special operating conditions, their suitability must be confirmed by Rittal.

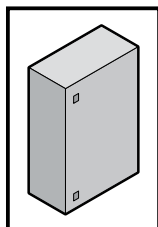
**FR**

Pour le stockage du coffret, il faut veiller à ce que

- la température ambiante ne soit pas supérieure à +80 °C.
- la température ambiante ne soit pas inférieure à -40 °C.
- l'humidité relative de l'air ne dépasse pas 50 % à +40 °C.

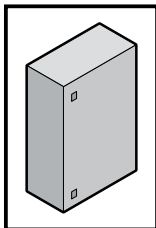
Des taux d'humidité supérieurs sont admissibles pour des températures plus basses, par exemple 90% d'humidité relative à +20 °C. La formation d'eau de condensation doit être évitée par des mesures appropriées.

L'aptitude doit être confirmée par Rittal en cas de conditions d'utilisation particulières.



**11. Технические характеристики**  
**11. Technical specifications**  
**11. Caractéristiques techniques**

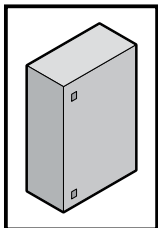
Арт. № Model No. Référence	Размеры Dimensions Dimensions			Объем Volume Volume (ℓ)	Исполнение монтажной панели Mounting plate design Caractéristiques de la plaque de montage	Нагрузка Load Charge (H)		
	Ширина Width Largeur (мм)	Высота Height Hauteur (мм)	Глубина Depth Profondeur (мм)		Толщина Thickness Épaisseur (мм)	Всего Total Totale	Монтажная панель Mounting plate Plaque de montage	Дверь Door Porte
1031.000	380	300	210	24	2,0	900	600	250
1033.000	300	300	210	19	2,0	900	600	250
1034.000	300	400	210	25	2,0	900	600	250
1037.000	400	800	300	96	2,5	1500	1200	250
1038.000	380	600	210	48	2,5	1300	1000	250
1039.000	600	380	210	48	2,5	1300	1000	150
1045.000	400	500	210	42	2,0	900	600	250
1050.000	500	500	210	53	2,5	1300	1000	250
1054.000	600	600	250	90	2,5	1500	1200	250
1055.000	800	600	300	144	2,5	1800	1800	250
1057.000	500	700	250	88	2,5	1500	1200	250
1058.000	600	800	250	120	2,5	1800	1500	250
1059.000	600	800	400	192	2,5	1800	1500	250
1060.000	600	600	210	76	2,5	1500	1200	250
1073.000	760	760	300	173	2,5	1800	1500	250
1076.000	600	760	210	96	2,5	1800	1500	250
1077.000	760	760	210	121	2,5	1800	1500	250
1090.000	600	1000	250	150	2,5	2500	2000	250
1091.000	600	1000	400	240	2,5	2500	2000	400
1100.000	1000	760	210	160	2,5	2500	2000	400
1110.000	1000	1000	300	300	2,5	2500	2000	400
1130.000	1000	760	300	228	2,5	2500	2000	400
1114.000	1000	1400	300	420	2,5	3000	2500	400
1115.000	1000	1400	400	560	2,5	3000	2500	400
1116.000	1200	1200	400	576	2,5	3000	2500	400
1180.000	800	1000	300	240	2,5	2500	2000	400
1181.000	800	1000	400	320	2,5	3000	2000	400
1213.000	1000	1200	300	360	2,5	3000	2500	400
1214.000	1000	1200	400	480	2,5	3000	2500	400
1260.000	600	1200	300	216	2,5	3000	2500	400
1261.000	600	1200	400	288	2,5	3000	2000	400
1280.000	800	1200	300	288	2,5	3000	2500	400
1281.000	800	1200	400	384	2,5	3000	2500	400
1338.000	380	600	350	80	2,5	1300	1000	250
1339.000	600	380	350	80	2,5	1300	1000	150
1350.000	500	500	300	75	2,5	1300	1000	250
1360.000	600	600	350	126	2,5	1500	1200	250
1376.000	600	760	350	160	2,5	1800	1500	250
1380.000	380	380	210	30	2,0	900	600	250



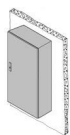

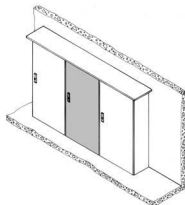
**11. Степени защиты**  
**11. Degrees of protection**  
**11. Indices de protection**

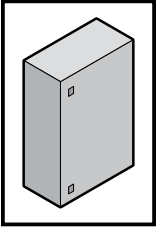
Арт. № Model No. Référence	Степень защиты/Degree of protection/Indice de protection		
	IP <sup>1)</sup>	IK <sup>1)</sup>	Type <sup>2)</sup> (NEMA)
1031.000	66	10	4
1033.000	66	10	4
1034.000	66	10	4
1037.000	66	10	4
1038.000	66	10	4
1039.000	66	10	4
1045.000	66	10	4
1050.000	66	10	4
1054.000	66	10	4
1055.000	66	10	4
1057.000	66	10	4
1058.000	66	10	4
1059.000	66	10	4
1060.000	66	10	4
1073.000	66	10	4
1076.000	66	10	4
1077.000	66	10	4
1090.000	66	10	4
1091.000	66	10	4
1100.000	55	10	12
1110.000	55	10	12
1130.000	55	10	12
1114.000	55	10	12
1115.000	55	10	12
1116.000	55	10	12
1180.000	66	10	4
1181.000	66	10	4
1213.000	55	10	12
1214.000	55	10	12
1260.000	66	10	4
1261.000	66	10	4
1280.000	66	10	4
1281.000	66	10	4
1338.000	66	10	4
1339.000	66	10	4
1350.000	66	10	4
1360.000	66	10	4
1376.000	66	10	4
1380.000	66	10	4

<sup>1)</sup> Согл. IEC 62 208/To IEC 62 208/Selon la norme CEI 62 208  
<sup>2)</sup> Согл. UL 50 e/To UL 50 e/Selon la norme UL 50 e



**11. Потери тепла**  
**11. Heat loss**  
**11. Puissance dissipée**

Арт. № Model No. Référence	Ватт/Watt/Watt (Вт) (ΔT = 20 K)		
			
1031.000	42	47	31
1033.000	36	40	25
1034.000	45	51	33
1037.000	116	130	85
1038.000	73	83	55
1039.000	70	80	54
1045.000	65	74	48
1050.000	76	87	58
1054.000	108	124	84
1055.000	146	167	112
1057.000	108	123	83
1058.000	136	157	108
1059.000	174	196	128
1060.000	100	116	79
1073.000	169	195	132
1076.000	121	141	98
1077.000	145	171	119
1090.000	165	191	131
1091.000	201	235	155
1100.000	182	215	151
1110.000	260	304	210
1130.000	208	242	165
1114.000	345	407	285
1115.000	338	450	308
1116.000	391	454	311
1180.000	220	255	175
1181.000	252	287	191
1213.000	303	355	248
1214.000	332	378	252
1260.000	210	242	164
1261.000	243	275	183
1280.000	256	298	206
1281.000	293	334	225
1338.000	97	107	68
1339.000	94	103	66
1350.000	91	102	66
1360.000	130	145	95
1376.000	155	175	116
1380.000	51	57	37



**12. Запасные части**  
**12. Spare parts**  
**12. Pièces de rechange**

RU

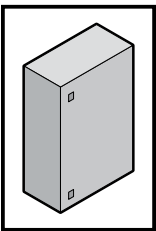
Актуальный обзор можно найти на [www.rittal.ru](http://www.rittal.ru).

EN

A current overview is available at [www.rittal.com](http://www.rittal.com).

FR

Une version actualisée de cette notice est disponible sur le site internet [www.rittal.fr](http://www.rittal.fr).



**13. Гарантия**  
**13. Warranty**  
**13. Garantie**

RU

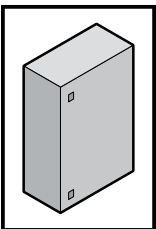
Действуют условия продажи и доставки, утвержденные соответствующими сбытовыми и дочерними предприятиями Rittal.

EN

The conditions named in the sales and delivery conditions of the associated Rittal agents and subsidiaries apply.

FR

Les conditions générales de vente des représentations et filiales Rittal sont contractuelles.



**14. Адреса служб сервиса**  
**14. Customer services addresses**  
**14. Coordonnées des services après-vente**

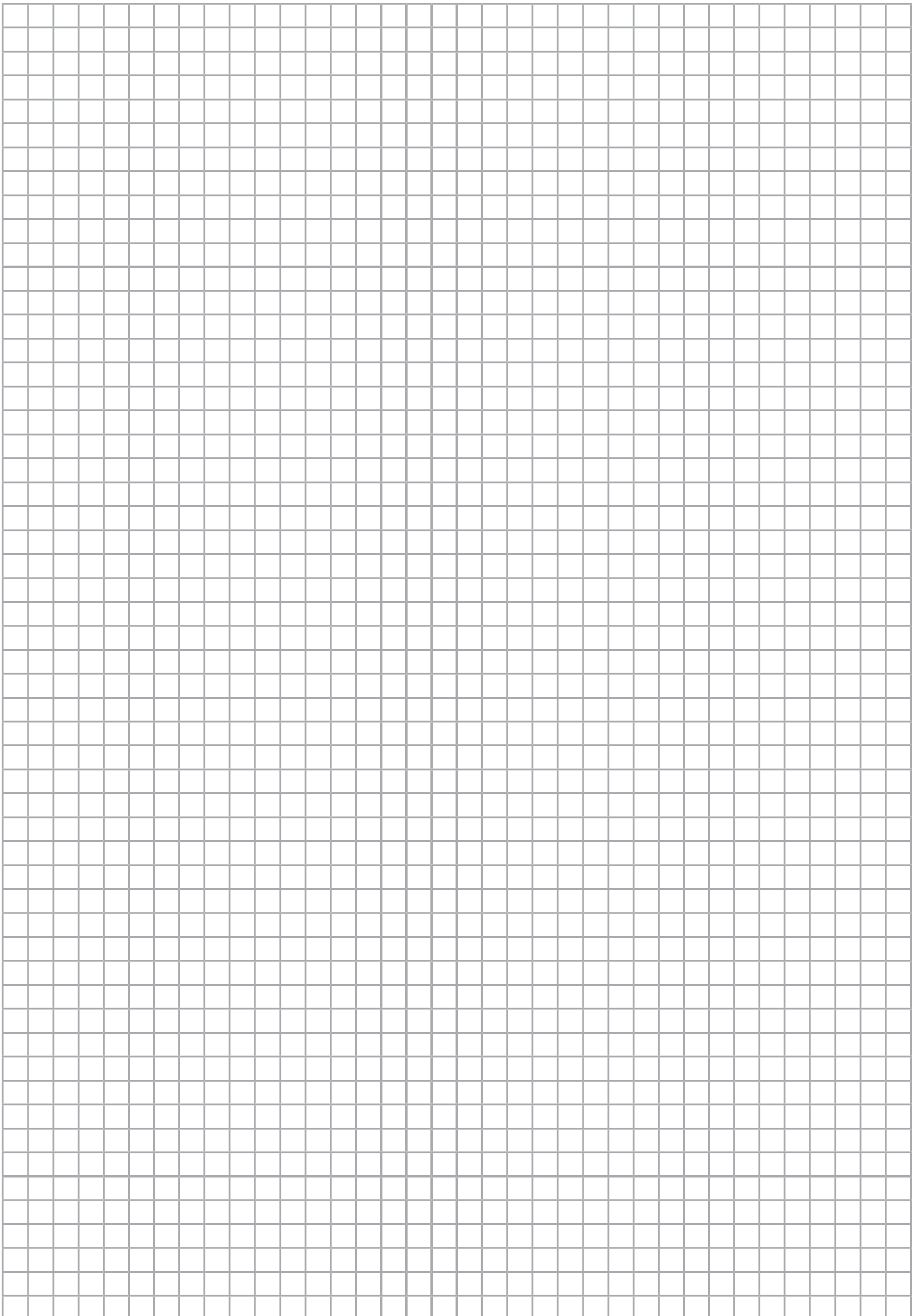
**Штаб-квартира Германия**  
**Headquarters Germany**  
**Siège en Allemagne**  
 RITTAL GmbH & Co. KG  
 Auf dem Stützelberg  
 D-35745 Herborn  
 Phone +49(0)2772 505-1855  
 Fax +49(0)2772 505-1850  
 E-mail: [service@rittal.de](mailto:service@rittal.de)

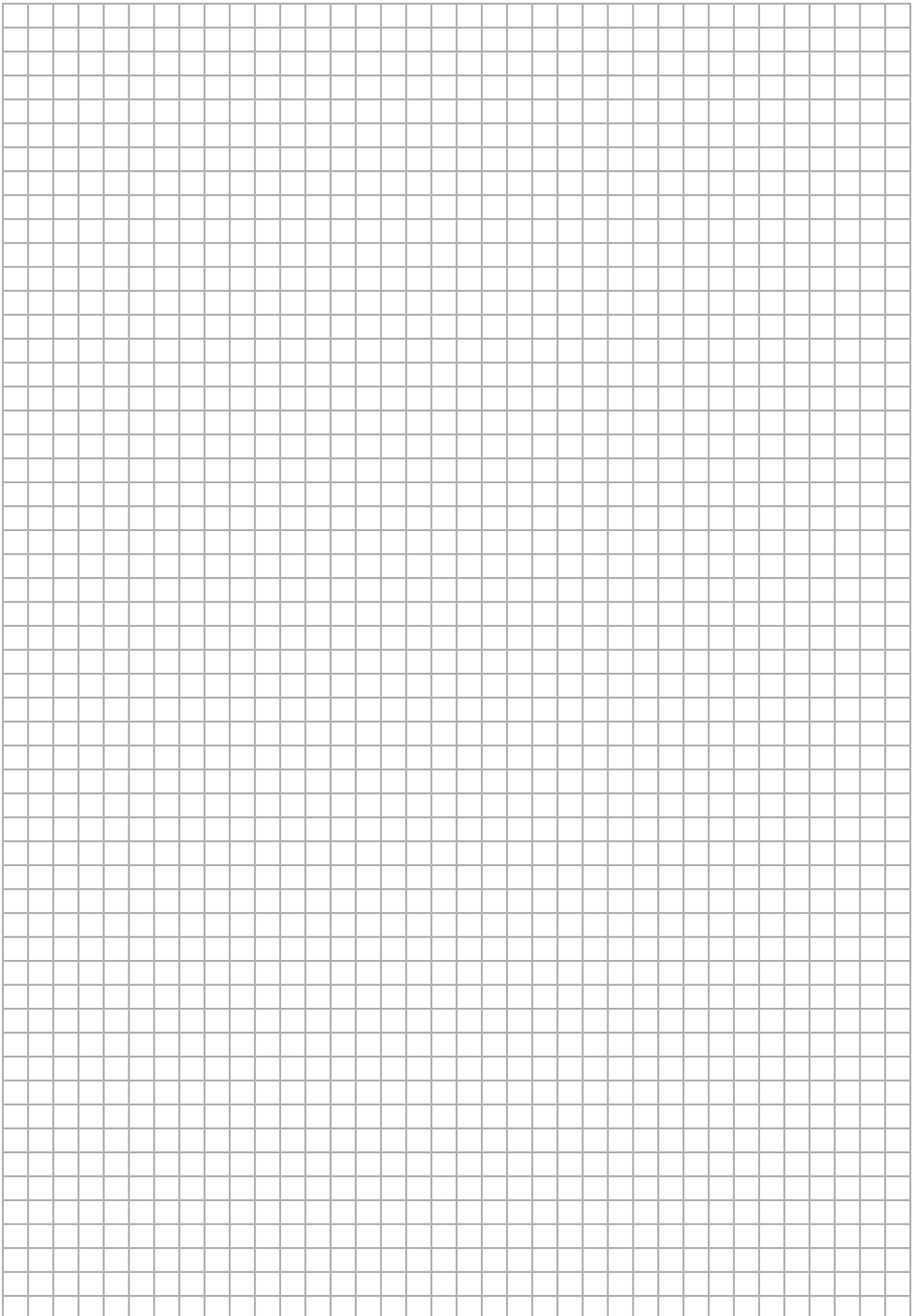
**Сервис-хаб США**  
**Service HUB USA**  
**Plateforme de service aux Etats-Unis**  
 RITTAL Corporation  
 801 State Route 55 Dock 25  
 Urbana, OH 43078  
 Phone +1 800 477 4000, option 3  
 E-mail: [service@rittal.us](mailto:service@rittal.us)  
[www.rittal-corp.com](http://www.rittal-corp.com)

**Сервис-хаб Бразилия**  
**Service HUB Brazil**  
**Plateforme de service au Brésil**  
 RITTAL Sistemas Eletromecânicos Ltda.  
 Av. Cândido Portinari, 1174  
 Vila Jaguara  
 05114-001 São Paulo - SP  
 Phone +55 (11) 3622 2361  
 Fax +55 (11) 3622 2399  
 E-mail: [service@rittal.com.br](mailto:service@rittal.com.br)

**Сервис-хаб Китай**  
**Service HUB China**  
**Plateforme de service en Chine**  
 RITTAL Electro-Mechanical Technology Co. Ltd.  
 No. 1658, Minyi Road  
 Songjiang District  
 Shanghai, 201612  
 Phone +86 21 5115 7799-213  
 Fax +86 21 5115 7788  
 E-mail: [service@rittal.cn](mailto:service@rittal.cn)

**Сервис-хаб Индия**  
**Service HUB India**  
**Plateforme de service en Inde**  
 RITTAL India Pvt. Ltd.  
 Nos. 23 & 24, KIADB  
 Industrial Area Veerapura  
 Doddaballapur-561 203  
 Bengaluru District  
 Phone +91 (80) 22890792  
 Fax +91 (80) 7623 343  
 E-mail: [service@rittal-india.com](mailto:service@rittal-india.com)





# Rittal – The System.

Faster – better – everywhere.

- Корпуса
- Электрораспределение
- Контроль микроклимата
- IT-инфраструктура
- ПО и сервис

Здесь Вы можете найти контактную информацию компании Rittal во всем мире.



[www.rittal.com/contact](http://www.rittal.com/contact)

ООО "Риттал"  
125252 Россия, г. Москва, ул. Авиаконструктора Микояна, 12 (4-й этаж)  
Тел. +7 495 775 02 30  
E-mail: [info@rittal.ru](mailto:info@rittal.ru) · [www.rittal.ru](http://www.rittal.ru)

07.2021/D-0000-00001921-01-RU

ENCLOSURES

POWER DISTRIBUTION

CLIMATE CONTROL

IT INFRASTRUCTURE

SOFTWARE & SERVICES

FRIEDHELM LOH GROUP

