

Rittal – The System.

Faster – better – everywhere.

Отдельный системный шкаф VX SE System enclosure VX SE Armoires monobloc VX SE



SE 5820.600	SE 5831.600	SE 5842.600	SE 5852.600
SE 5821.600	SE 5831.680	SE 5843.600	SE 5852.680
SE 5822.600	SE 5832.600	SE 5844.600	SE 5853.600
SE 5823.600	SE 5833.600	SE 5845.600	SE 5853.680
SE 5824.600	SE 5834.600	SE 5846.600	SE 5854.600
SE 5825.600	SE 5834.680	SE 5850.600	SE 5855.600
SE 5830.600	SE 5840.600	SE 5850.680	
SE 5830.680	SE 5841.600	SE 5851.600	

Руководство по монтажу и эксплуатации
Assembly and operating instructions
Notice de montage et d'emploi

ENCLOSURES

POWER DISTRIBUTION

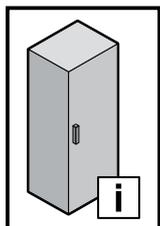
CLIMATE CONTROL

IT INFRASTRUCTURE

SOFTWARE & SERVICES

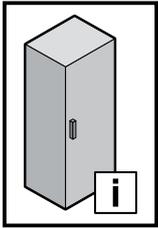
FRIEDHELM LOH GROUP





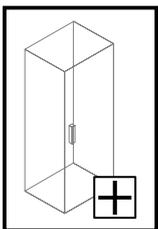
**Содержание
Contents
Sommaire**

RU	Страница	EN	Page	FR	Page
1. Указания к документации	4	1. Notes on documentation	4	1. Remarques relatives à la documentation	4
1.1 Маркировка CE	4	1.1 CE labelling	4	1.1 Certification CE	4
1.2 Хранение документации	4	1.2 Storing the documents	4	1.2 Conservation des documents	4
1.3 Используемые символы	4	1.3 Symbols used	4	1.3 Symboles utilisés	4
1.4 Сопутствующие документы	4	1.4 Other applicable documents	4	1.4 Autres documents applicables	4
1.5 Нормативные указания	4	1.5 Normative references	4	1.5 Renvois à la norme	4
2. Меры безопасности	5 – 14	2. Safety instructions	5 – 14	2. Consignes de sécurité	5 – 14
3. Описание устройства	15 – 16	3. Device description	15 – 16	3. Description de l'armoire	15 – 16
3.1 Описание функций и составных частей	15	3.1 Function description and components	15	3.1 Description fonctionnelle et éléments	15
3.2 Маркировка	15	3.2 Labelling	15	3.2 Traçabilité	15
3.3 Комплект поставки	16	3.3 Scope of supply	16	3.3 Composition de la livraison	16
4. Монтаж и установка	17 – 28	4. Assembly and siting	17 – 28	4. Montage et implantation	17 – 28
4.1 Требования к месту установки	17	4.1 Site requirements	17	4.1 Exigences concernant le lieu d'implantation	17
4.2 Демонтаж/монтаж двери	18	4.2 Dismantling/fitting the door	18	4.2 Démontage / montage de la porte	18
4.3 Смена навески двери	18 – 19	4.3 Switching the door hinges	18 – 19	4.3 Inversion du sens d'ouverture	18 – 19
4.4 Смена замочного вкладыша	20	4.4 Changing the lock insert	20	4.4 Remplacement du dispositif de verrouillage	20
4.5 Демонтаж/монтаж трубчатой рамы двери	21	4.5 Dismantling/fitting the tubular door frame	21	4.5 Démontage / montage du cadre de porte tubulaire	21
4.6 Демонтаж/монтаж задней стенки	22	4.6 Dismantling/fitting the rear panel	22	4.6 Démontage / montage du panneau arrière	22
4.7 Снятие и установка монтажной панели	23	4.7 Removing/installing the mounting plate	23	4.7 Démontage / montage de la plaque de montage	23
4.8 Перестановка монтажной панели	24	4.8 Moving the mounting plate	24	4.8 Déplacement de la plaque de montage	24
4.9 Монтаж панелей основания	25	4.9 Fitting the gland plates	25	4.9 Montage des plaques passe-câbles	25
4.10 Заземление и выравнивание потенциалов	26	4.10 Earthing and potential equalisation	26	4.10 Mise à la terre et equipotentialité	26
4.11 Крепление при динамической нагрузке	27	4.11 Securing in case of dynamic load	27	4.11 Fixation en cas de charge dynamique	27
4.12 Крепление монтажной панели при динамической нагрузке, при транспортировке и в месте установки	27	4.12 Securing of the mounting plate in case of dynamic load by transport and on installation site	27	4.12 Fixation de la plaque de montage en cas de charge dynamique durant le transport et sur le site d'installation	27
4.13 Монтаж рым-болтов для транспортировки	28	4.13 Fitting transport eye-bolts	28	4.13 Montage des anneaux de transport	28
5. Транспортировка	28 – 29	5. Transport	28 – 29	5. Transport	28 – 29
6. Установка	30	6. Installation	30	6. Installation	30
7. Заземление и выравнивание потенциалов	30	7. Earthing and potential equalisation	30	7. Mise à la terre et equipotentialité	30
8. Эксплуатация	31	8. Operation	31	8. Utilisation	31
9. Проверка и обслуживание	32	9. Inspection and maintenance	32	9. Inspection et entretien	32
10. Хранение	33	10. Storage	33	10. Stockage	33
11. Технические характеристики/Степени защиты	34 – 36	11. Technical specifications/ Degrees of protection	34 – 36	11. Caractéristiques techniques / Indices de protection	34 – 36
Потери тепла	37	Heat loss	37	Puissance dissipée	37
12. Запасные части	38	12. Spare parts	38	12. Pièces de rechange	38
13. Гарантия	38	13. Warranty	38	13. Garantie	38
14. Адреса служб сервиса	38	14. Customer services addresses	38	14. Coordonnées des services après-vente	38

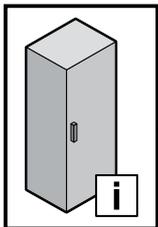


Содержание
Contents
Sommaire

<p>4 - 17 / 30 - 38</p>	<p>18 - 19</p>	<p>21</p>	<p>22</p>	<p>23 - 24</p>	<p>25</p>
<p>26</p>	<p>27</p>	<p>28</p>	<p>28 - 29</p>		



<p>20</p>	<p>28</p>



1. Указания к документации

1. Notes on documentation

1. Remarques relatives à la documentation

RU

Руководство по монтажу предназначено для лиц, имеющих соответствующую квалификацию для того, чтобы правильно укомплектовать распределительные шкафы электрическими, электронными, механическими и пневматическими устройствами, установить и смонтировать шкаф в требуемом месте установки, и корректно его подключить.

Руководство по эксплуатации предназначено для обслуживающего персонала и квалифицированных специалистов для обслуживания электротехнических и механических систем.

1.1 Маркировка CE

Декларация о соответствии EN 62 208 доступна на сайте компании Rittal.

1.2 Хранение документации

Указания по безопасности являются частью продукта. Они должны быть переданы пользователю оборудования. Он отвечает за хранение документов, обеспечивая их доступность в случае необходимости.

1.3 Используемые символы

Соблюдайте следующие указания по мерам безопасности и все другие указания в данном руководстве:



**Опасность
Внимание**



Комплектующие



Указание



Указание:

1.4 Сопутствующие документы

Для описанных здесь распределительных шкафов доступно руководство по монтажу и эксплуатации на www.rittal.ru. За ущерб, возникший вследствие несоблюдения данного руководства, компания Rittal ответственности не несет. Также имеют действие инструкции используемых комплектующих.

1.5 Нормативные указания

Отдельный системный шкаф Rittal VX SE соответствуют требованиям разнообразных нормативных документов, благодаря чему корпус подходит для использования на разнообразных рынках и областях применения. Актуальный обзор для продукта можно найти на www.rittal.ru.

EN

The **assembly instructions** are aimed at all persons who have an appropriate specialist training to allow them to equip enclosures to conform to standards with electrical, electronic, mechanical or pneumatic operating equipment, to place or install at the destination site and to connect ready to operate.

The **operating instructions** are for the operating personnel and appropriately trained specialists for electro-technical and mechanical maintenance.

1.1 CE labelling

The declaration of conformity according to EN 62 208 can be downloaded from the Rittal homepage.

1.2 Storing the documents

The safety notes and the accompanying note are part of the product. They must be given to the plant operator, who is then responsible for the storage of the documents so that they are readily available when needed.

1.3 Symbols used

Please observe the following safety instructions and other notes in this guide:



**Danger
Caution**



Accessories



Note



Note:

1.4 Other applicable documents

These assembly instructions and operating instructions for the described enclosures can be downloaded from www.rittal.com. We cannot accept any liability for damage associated with failure to observe these instructions. The instructions for any accessories used also apply.

1.5 Normative references

Because the Rittal system enclosure VX SE conforms to many technical regulations, the enclosure is suitable for the widest-range of markets and application areas. A current overview for the product is available at www.rittal.com.

FR

La **notice de montage** s'adresse à toutes les personnes qui possèdent les compétences professionnelles correspondantes, pour équiper les armoires électriques avec du matériel électrique, électronique, mécanique ou pneumatique dans le respect des normes, pour les mettre en place ou les monter sur le lieu d'exploitation.

La **notice d'utilisation** s'adresse au personnel d'exploitation et aux spécialistes formés en conséquence pour la maintenance électrotechnique et mécanique.

1.1 Certification CE

La déclaration de conformité selon la norme EN 62 208 est disponible pour téléchargement sur le site internet de Rittal.

1.2 Conservation des documents

Les consignes de sécurité et la notice jointe font partie du produit. Elles doivent être remises à l'exploitant de l'installation. Celui-ci les conservera de manière à ce qu'elles soient disponibles en cas de besoin.

1.3 Symboles utilisés

Tenir compte des consignes de sécurité et autres directives contenues dans cette notice :



**Danger
Attention**



Accessoires



Remarque



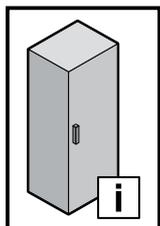
Remarque :

1.4 Autres documents applicables

La présente notice de montage et d'utilisation pour les armoires électriques décrites ici peut être téléchargée sur le site internet www.rittal.fr. Nous déclinons toute responsabilité en cas de dommages imputables à la non-observation des instructions contenues dans ces documents. Veuillez également tenir compte des instructions relatives aux accessoires utilisés.

1.5 Renvois à la norme

L'armoire monobloc VX SE Rittal répond de nombreuses normes techniques qui permettent à l'armoire d'être homologuée pour divers marchés et domaines d'application. Un état actualisé est disponible sur le site internet www.rittal.fr.



2. Sicherheitshinweise 2. Safety instructions

2. Consignes de sécurité 2. Veiligheidsvoorschriften

DE

Bestimmungsgemäße Verwendung

Diese Rittal Produkte sind Leergehäuse für Niederspannungs-Schaltgerätekombinationen mit einer Bemessungsspannung von höchstens 1000 V AC oder 1500 V DC und Mess-, Steuer- und Regelungstechnik im Innenraum. Für besondere Anforderungen und für Freiluftaufstellung muss die Eignung durch Rittal bestätigt werden.

Bei der Entwicklung des System-Einzelschranks VX SE wurden bereits im Konstruktionsstadium sicherheitskritische Punkte über eine Risikobewertung nach DIN EN ISO 12100 bewertet und vermieden. Da sich einige wenige Restrisiken nicht ausschließen lassen, sind folgende Hinweise zu beachten. Die Gehäuse müssen während Transport, Auf- und Ausbau gegen Umkippen gesichert werden. Bei einem Nichtbeachten der Sicherheitshinweise besteht die Möglichkeit der Gefahr für Gesundheit und Leben.

Sicherheitshinweise:

- Die Gehäuseanleitung (www.rittal.com) ist zu beachten
- Das Gehäuse muss während Transport, Auf- und Ausbau gegen Umkippen und Verrutschen gesichert werden – ACHTUNG: Schwerpunktverschiebung!
- Quetschgefahr beim Einbau der Montageplatte
- Gehäuse Türen gegen unbeabsichtigtes Aushängen sichern
- Bei Verwendung von Rittal Zubehörkomponenten ist eine Beeinflussung der Gehäuseintegrität möglich

EN

Intended use

These Rittal products serve as both an empty enclosure for low voltage switching device combinations with a maximum voltage rating of 1000 V AC or 1500 V DC, and for measuring and control technology in indoor spaces. Should you have any special requirements, and for outdoor installation, the suitability of the product must be verified by Rittal.

During the development of the system enclosure VX SE, as part of the design study, a risk evaluation according to DIN EN ISO 12100 was conducted to evaluate and prevent safety-critical items. Because a few residual risks cannot be precluded, the following notes must be observed. The enclosure must be secured against tilting during transport, assembly and configuration. Danger to life and health in case of non-observance of the safety instructions.

Safety instructions:

- The enclosure instructions (www.rittal.com) must be observed
- The enclosure must be secured during transportation, assembly and dismantling in order to prevent potential tipping or sliding – CAUTION: Displacement of centre of gravity!
- Risk of crushing during installation of mounting plate
- Prevent enclosure doors from accidentally coming unhinged
- When using Rittal accessory components, the integrity of the enclosure may be affected

FR

Utilisation correcte

Ces produits Rittal sont des coffrets et armoires électriques vides intégrant des dispositifs de commutation basse tension ayant une tension nominale maximale de 1000 V CA ou 1500 V CC ou/et des équipements de mesure, de contrôle et de régulation en intérieur. Pour des applications particulières ou/et pour une installation en extérieur, la capacité doit être confirmée par Rittal.

Lors du développement de l'armoire monobloc VX SE, les points critiques pour la sécurité ont déjà été analysés et prévenus lors de la fabrication via une analyse des risques selon la norme DIN EN ISO 12100. Les remarques suivantes sont à respecter car quelques risques résiduels ne peuvent pas être supprimés. Lors du transport, du montage, de l'équipement et du démontage, les armoires doivent être sécurisées pour ne pas basculer.

Il est possible que la santé et la vie des personnes soient mises en danger en cas de non-respect des consignes de sécurité.

Consignes de sécurité :

- La notice d'emploi du coffret ou de l'armoire électrique (www.rittal.fr) doit être respectée
- Le coffret ou l'armoire électrique doit être sécurisé pour éviter toute chute et tout glissement lors du transport, du montage et du démontage – ATTENTION : déplacement du centre de gravité !
- Risque d'écrasement lors de montage de la plaque de montage
- Sécuriser les portes du coffret ou de l'armoire électrique pour empêcher les dégondages involontaires
- L'utilisation d'accessoires Rittal peut avoir une influence sur l'intégrité de du coffret ou de l'armoire électrique

NL

Voorgescreven gebruik

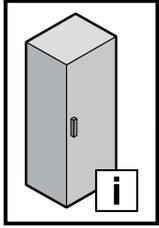
Deze Rittal-producten zijn lege kasten voor (combinaties van) laagspanningsschakelinrichtingen met een nominale spanning van maximaal 1000 V AC of 1500 V DC en geïntegreerde M&R-techniek voor gebruik in geconditioneerde binnenruimten. Voor bijzondere eisen en buitenopstellingen dient Rittal de geschiktheid van de behuizingen te bevestigen.

Bij de ontwikkeling van de vrij staande kast VX SE zijn er al in de ontwerpfase veiligheidskritische punten vastgesteld en vermeden door middel van een risico-evaluatie conform DIN EN ISO 12100. Omdat enkele resterende risico's niet kunnen worden uitgesloten, dienen de volgende instructies in acht te worden genomen. De kast dient tijdens het transport, de montage en de configuratie te worden beveiligd tegen kantelen.

Wanneer de veiligheidsinstructies niet in acht worden genomen, kan dit leiden tot een risico op letsel en overlijden.

Veiligheidsvoorschriften:

- De montage- en bedieningshandleiding (www.rittal.com) dient in acht te worden genomen
- De kast dient tijdens het transport en de opbouw tegen kantelen en wegglijden te worden beveiligd – LET OP: zwaartepuntverschuiving!
- Gevaar voor beknelling bij inbouw van de montageplaat
- Beveilig de kastdeuren tegen onbedoelde ontgrendeling
- De toepassing van Rittal-toebehorencomponenten kan invloed hebben op de integriteit van de behuizing



2. Säkerhetsinstruktioner 2. Istruzioni di sicurezza

2. Instrucciones de seguridad 2. Turvallisuusohjeet

SE

Korrekt användning

Dessa Rittal-produkter är tomma lådor för lågspänningsfördelningskombinationer med märkspänning på högst 1000 V AC eller 1500 V DC och intern mät-, styr- och regleringsteknik. Vid särskilda förutsättningar och vid uppställning utomhus måste Rittal intyga produkternas lämplighet.

Vid utvecklingen av Kapslingssystem VX SE har säkerhetskritiska punkter utvärderats och undvikits redan på konstruktionsstadiet genom riskbedömning enligt DIN EN ISO 12100. Eftersom vissa kvarvarande risker inte kan undvikas helt ska följande information observeras. Lådan måste säkras vid transport, montering och installation så att den inte kan välta. Om säkerhetsanvisningarna inte följs kan det finnas risk för allvariga skador eller dödsfall.

Säkerhetsinstruktioner:

- Skåpets bruksanvisning (www.rittal.com) måste följas
- Lådan måste säkras vid transport, montering och demontering så att den inte kan välta eller glida –
OBS: Tyngdpunkten är förskjutet!
- Klämrisk vid inbyggnad av montageplåten
- Säkra lådans luckor så att de inte kan hakas ur av misstag
- Om Rittals tillbehörskomponenter används kan lådans hållfasthet påverkas

IT

Impiego conforme alle norme

Questi prodotti Rittal sono involucri vuoti per apparecchiature assiemate di protezione e di manovra per bassa tensione (quadri BT) con una tensione nominale di massimo 1000 V CA o 1500 V CC e tecnica di regolazione, comando e misurazione in interno. Per particolari requisiti e per l'installazione all'aperto, Rittal ne deve confermare l'idoneità.

Durante lo sviluppo dei sistemi di armadi VX SE, già in fase di progettazione è stata eseguita una valutazione del rischio secondo la norma DIN EN ISO 12100 volta a identificare gli aspetti critici legati alla sicurezza ed eliminare eventuali pericoli. Dal momento che non è possibile escludere altri rischi, è necessario attenersi alle seguenti istruzioni. Gli armadi devono essere fissati durante il trasporto e le operazioni di montaggio/configurazione per evitare che si ribaltino.

L'inosservanza delle avvertenze di sicurezza può comportare gravi lesioni personali, anche mortali.

Istruzioni di sicurezza:

- Occorre osservare le istruzioni degli involucri (www.rittal.com)
- Durante il trasporto, il montaggio e lo smontaggio, l'alloggiamento deve essere protetto da cadute scivolamenti.
ATTENZIONE: spostamento del baricentro!
- Rischio di schiacciamento durante l'installazione della lastra di montaggio
- Le porte dell'involucro devono essere protette dalle affissioni involontarie
- Nell'utilizzo dei componenti accessori Rittal è possibile condizionare l'integrità dell'alloggiamento

ES

Uso correcto

Estos productos Rittal son envolventes vacías para combinaciones de conmutadores de baja tensión con una tensión nominal máxima de 1000 V CA o de 1500 V CC y para sistemas técnicos de medición, control y regulación en el espacio interior. En el caso de que hubiera requisitos especiales o de instalación en exteriores, es necesario confirmar la idoneidad del producto con Rittal.

Durante el desarrollo del armario individual VX SE se evaluaron y subsanaron los puntos críticos para la seguridad a través de una valoración de riesgo según DIN EN ISO 12100. Puesto que algunos riesgos residuales no pueden evitarse, deben tenerse en cuenta las siguientes advertencias. Los armarios de distribución deben asegurarse durante el transporte, el montaje y el equipamiento con el fin de evitar el vuelco.

Ignorar las advertencias de seguridad puede comportar riesgos para la salud y la vida de las personas.

Instrucciones de seguridad:

- Deben seguirse en todo momento las instrucciones de la envolvente (www.rittal.com)
- La envolvente debe protegerse frente a caídas y resbalones durante el transporte, el montaje y el desmontaje –
ATENCIÓN: desplazamiento del centro de gravedad.
- Peligro de aplastamiento al instalar la placa de montaje
- Proteger las puertas de la envolvente para que no se desenganchen de forma involuntaria
- Al utilizar accesorios Rittal, la integridad de la caja puede verse afectada

FI

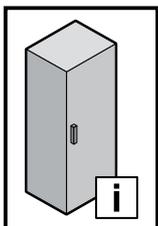
Tarkoitettu käyttö

Nämä Rittal-tuotteet toimivat sisätilojen tyhjinä koteloina pienjännitekytkinlaitteiden yhdistelmille, joiden mitoitusjännite on korkeintaan 1 000 V AC tai 1 500 V DC sekä mittaus- ja ohjaustekniikalle. Rittalin on vahvistettava erikseen tuotteen soveltuvuus erityisvaatimusten mukaiseen käyttöön ja ulkoasennuksiin.

VX SE -yksittäiskaappien kehityksessä on otettu jo suunnitteluvaiheessa huomioon turvallisuuden kannalta kriittiset pisteet DIN EN ISO 12100:n mukaisen riskiarvioinnin perusteella, ja niitä on vältetty. Koska joitakin jäännösriskejä ei voi välttää, on noudatettava seuraavia ohjeita. Kotelo on kiinnitettävä kuljetuksen sekä asennuksen ja purkamisen aikana kaatumisen estämiseksi. Mikäli turvallisuusohjeita ei noudateta, saattaa aiheutua vaara terveydelle ja hengelle.

Turvallisuusohjeet:

- Noudata käyttöohjetta (www.rittal.com)
- Kotelon kaatuminen ja liikkuminen on estettävä kuljetuksen, asennuksen ja purkamisen aikana –
VAROITUS: Painopisteen siirtyminen!
- Liukastumisvaara kiinnityslevyä asennettaessa
- Varmista kotelon ovet tahattoman irtoamisen varalta
- Rittal-lisävarusteiden käyttö voi vaikuttaa kotelon eheyteen



2. Sikkerhedsanvisninger 2. Wskazówki dotyczące bezpieczeństwa

2. Bezpečnostní pokyny 2. Инструкции за безопас- ност

DK

Forskriftsmæssig anvendelse

Disse Rittal produkter er tomme indkapslinger til lavspændings-styreboks-kombinationer med en nominal spænding på højest 1000 V AC eller 1500 V DC samt indvendig måle-, styre- og reguleringsteknik. I forbindelse med særlige forhold og udendørsopstilling indhentes forudgående oplysninger om egnetheden hos Rittal.

Ved udviklingen af Enkeltkabssystemet VX SE blev der i konstruktionsfasen foretaget en risikovurdering af sikkerhedskritiske punkter jf. DIN EN ISO 12100, som herefter blev undgået. Det er ikke muligt at udelukke enkelte restriktioner, hvorfor følgende anvisninger skal overholdes. Kabinetterne skal vippesikres ved transport, opstilling og udbygning.

Manglende overholdelse af sikkerhedsanvisningerne udgør en sundhedsrisiko og livsfare.

Sikkerhedsanvisninger:

- Læs vejledningen til indkapslingen (www.rittal.com)
- Indkapslingen skal sikres mod væltning og udskridning under transport, opbygning og udbygning – OBS: Forskydning af tyngdepunktet!
- Knusningsfare ved montering af monteringspladen
- Beskyt indkapslingsdørene mod utilsigtet at falde af hængslerne
- Ved anvendelse af Rittal-tilbehørskomponenter er der risiko for påvirkning af indkapslingens styrke

PL

Używaj zgodnie z przeznaczeniem

Opisywane tutaj produkty Rittal to puste obudowy do rozdzielnic i sterownic niskonapięciowych o napięciu znamionowym nieprzekraczającym 1000 V AC lub 1500 V DC, a także do urządzeń pomiarowych sterujących i regulujących wewnątrz budynków. Zastosowanie do szczególnych wymagań oraz do instalacji na wolnym powietrzu wymagają potwierdzenia przez Rittal.

Krytyczne pod względem bezpieczeństwa punkty projektu szafy systemowej pojedynczej VX SE zostały wyeliminowane już w fazie konstruowania dzięki analizie ryzyka wg normy DIN EN ISO 12100. Ponieważ nie można wykluczyć niektórych pozostałych zagrożeń, należy przestrzegać poniższych wskazówek. Podczas transportu, montażu i konfiguracji obudowa musi być zabezpieczona przed przewróceniem.

Nieprzestrzeganie wskazówek bezpieczeństwa może spowodować niebezpieczeństwo dla życia i zdrowia.

Wskazówki dotyczące bezpieczeństwa:

- Przestrzegać instrukcji do obudowy (www.rittal.com)
- Podczas transportu, montażu i konfiguracji obudowa musi być zabezpieczona przed przewróceniem – UWAGA: przesunięcie środka ciężkości!
- Niebezpieczeństwo zgniecenia przy mocowaniu płyty montażowej
- Drzwi obudowy muszą być zabezpieczone przed przypadkowym wyjęciem
- Zastosowanie komponentów akcesoriów Rittal może wpłynąć na integralność obudowy

CZ

Použití v souladu s určením

Tyto výrobky od společnosti Rittal jsou prázdné rozváděčové skříně pro kombinace nízkonapěťových rozváděčů s jmenovitým napětím maximálně 1000 V AC nebo 1500 V DC pro měřiči, řídicí a regulační techniky pro vnitřní použití. Pro zvláštní požadavky a pro instalace venku musí způsobilost potvrdit firma Rittal.

Při vývoji samostatně stojící systémové skříně VX SE byly již ve stádiu konstrukce na základě hodnocení rizik podle DIN EN ISO 12100 hodnoceny a odvráceny bezpečnostně kritické body. Protože není možno některá minimální zbytková rizika vyloučit, je nutno respektovat následující pokyny. Během přepravy, montáže a konfigurace musí být skříně zajištěny proti převrácení. Důsledkem nerespektování bezpečnostních pokynů může být ohrožení zdraví a života.

Bezpečnostní pokyny:

- Je nutné dodržovat návod přiložený ke skříni (www.rittal.com).
- Skříně musí být během přepravy, montáže a demontáže zajištěna proti převrácení a sklouznutí – POZOR: Posunutí těžiště!
- Nebezpečí přiskřípnutí při instalaci montážní desky.
- Dveře skříně zajistěte proti neúmyslnému vysazení.
- Při použití komponentů a příslušenství od firmy Rittal je možné ovlivnění integrity skříně

BG

Употреба по предназначение

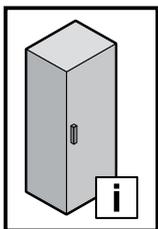
Тези продукти на Rittal представляват празни корпуси за комбинации от комутационни устройства за ниско напрежение с номинално напрежение от максимум 1000 V AC или 1500 V DC и контролно-измервателни прибори и са предназначени за употреба на закрито. За специални изисквания и монтаж на открито трябва да се обърнете към Rittal за потвърждение на пригодността им за съответната употреба.

При проектирането и разработването на моноблок VX SE, са оценени и избегнати критичните точки по отношение на безопасността чрез оценка на риска съгласно DIN EN ISO 12100. Тъй като някои остатъчни рискове не може да се изключат, трябва да се спазват следните указания. Корпусите трябва да се осигурят срещу преобръщане по време на транспортиране, монтаж и демонтаж.

При неспазване на инструкциите за безопасност съществува потенциална опасност за здравето и живота.

Инструкции за безопасност:

- Спазвайте инструкциите в ръководството за корпуса (www.rittal.com)
- Корпусът трябва да се обезопаси срещу преобръщане и преместване по време на транспорта, монтажа и демонтажа – ВНИМАНИЕ: изместване на центъра на тежестта!
- Опасност от затискане при вграждането на монтажната плоча
- Обезопасете вратите на корпуса срещу неволно откачване
- Използването на допълнителни компоненти на Rittal е възможно да окаже влияние върху целостта на корпуса



2. Меры безопасности 2. Υποδείξεις ασφαλείας

2. Instrucțiuni de siguranță 2. Sigurnosne upute

RU

Использование согласно назначению

Данные продукты Rittal являются пустыми корпусами для низковольтных комплектных устройств с номинальным напряжением максимум 1000 В AC или 1500 В DC, а также для оборудования измерения и управления для установки внутри помещений. При наличии особых требований, а также при наружной установке необходимо получить подтверждение Rittal.

При разработке отдельного системного шкафа VX SE в ходе оценки рисков согл. DIN EN ISO 12100 уже на стадии конструирования были оценены и минимизированы факторы, влияющие на безопасность. Так как некоторые остаточные риски исключить не возможно, следует принять во внимание следующие указания. Во время транспортировки и монтажа корпуса должны быть зафиксированы от опрокидывания.

При несоблюдении мер безопасности возможна опасность для здоровья и жизни.

Меры безопасности:

- Учитывать требования руководства на корпуса (www.rittal.com)
- Во время транспортировки и монтажа корпус должен быть зафиксирован от опрокидывания – ВНИМАНИЕ: Смещение центра тяжести!
- Опасность сдавливания при установке монтажной панели
- Зафиксировать двери от непреднамеренного демонтажа
- При использовании комплектующих Rittal возможно влияние на целостность корпуса

GR

Προβλεπόμενη χρήση

Αυτά τα προϊόντα της Rittal είναι κενά περιβλήματα για συγκροτήματα πινάκων διακοπών χαμηλής τάσης με μέγιστη ονομαστική τάση 1000 V AC ή 1500V DC και εσωτερική τεχνολογία μέτρησης, ελέγχου και ρύθμισης. Για ειδικές απαιτήσεις και περιπτώσεις εξωτερικής εγκατάστασης, απαιτείται επιβεβαίωση της καταλληλότητας από τη Rittal.

Τόσο κατά την εξέλιξη όσο και στο στάδιο κατασκευής του ερμαρίου σειριακής τοποθέτησης VX SE, αξιολογήθηκαν και αποφεύχθηκαν σημεία που θέτουν σε κίνδυνο την ασφάλεια με την εφαρμογή μίας διαδικασίας αξιολόγησης κινδύνων κατά το DIN EN ISO 12100.

Επειδή ορισμένοι ελάχιστοι κίνδυνοι δεν μπορούν να αποκλειστούν τελείως, θα πρέπει να τηρηθούν οι παρακάτω υποδείξεις.

Τα περιβλήματα πρέπει να ασφαλιζονται από ενδεχομένη ανατροπή κατά τη μεταφορά, την τοποθέτηση και την αφαίρεση.

Εάν αγνοηθούν οι υποδείξεις ασφαλείας υπάρχει κίνδυνος για τη ζωή και την υγεία.

Υποδείξεις ασφαλείας:

- Πρέπει να τηρούνται οι οδηγίες χρήσης του περιβλήματος (www.rittal.com)
- Το περίβλημα πρέπει να είναι ασφαλισμένο έναντι ανατροπής και ολίσθησης κατά τη μεταφορά, τοποθέτηση και αφαίρεσή του – ΠΡΟΣΟΧΗ: Μετατόπιση κέντρου βάρους!
- Κίνδυνος σύνθλιψης κατά την εγκατάσταση της πλάκας συναρμολόγησης
- Ασφαλίστε τις πόρτες του περιβλήματος έναντι ακούσιας απασφάλισης
- Η χρήση εξαρτημάτων Rittal δύναται να επηρεάσει την ακεραιότητα του περιβλήματος

RO

Domeniul de utilizare

Aceste produse Rittal sunt carcase goale destinate utilizarii in spatii interioare, pentru aparatura de comutație de joasă tensiune cu tensiune nominala de maxim 1000 V c.a. sau 1500 V c.c., pentru aparataj de măsură, comandă și control. Pentru cerințe speciale și variante de exterior, este necesara verificarea de catre Rittal.

La dezvoltarea sistemului de dulapuri individuale VX SE au fost evaluate și prevenite punctele critice din punct de vedere al siguranței, încă din faza de proiectare, prin intermediul unei evaluări a riscurilor, conform DIN EN ISO 12100. Deoarece nu pot fi excluse unele riscuri reziduale, trebuie respectate următoarele instrucțiuni. Carcasele trebuie să fie asigurate împotriva căderii în timpul transportului, instalării și demontării.

La nerespectarea instrucțiunilor de siguranță, există posibilitatea periclitării sănătății și a vieții.

Instrucțiuni de siguranță:

- Trebuie respectate instrucțiunile pentru carcasa (www.rittal.com)
- Carcasa trebuie asigurată împotriva răsturnării sau alunecării în timpul transportului, montării și demontării – ATENȚIE: Deplasarea centrului de greutate!
- Pericol de strivire la montarea contrapanoului.
- Asigurați ușile carcasei împotriva deschiderii accidentale
- La utilizarea unor accesorii Rittal, este posibilă afectarea integrității carcasei

HR

Predviđena uporaba

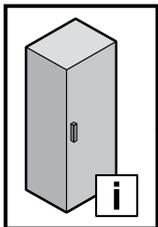
Ovi proizvodi marke Rittal prazna su kućišta za kombinacije niskonaponskih rasklopnih uređaja s dopuštenim naponom do najviše 1000 V izmjenične struje ili 1500 V istosmjernje struje te mjernom, upravljačkom i regulacijskom tehnikom u unutrašnjosti. Poduzeće Rittal mora potvrditi prikladnost za specifične zahtjeve i postavljanje na otvorenom.

Pri razvoju nizanog sustava ormara VX SE već su u fazi izvedbe procijenjene i izbjegnute sigurnosno osjetljive točke na temelju procjene rizika sukladno normi DIN EN ISO 12100. Budući da nije moguće isključiti malobrojne preostale rizike, potrebno je pridržavati se sljedećih uputa. Kućišta se moraju prilikom transporta, montaže i demontaže osigurati od prevrtanja.

U slučaju nepridržavanja sigurnosnih uputa moguća je opasnost po zdravlje i život.

Sigurnosne upute:

- Treba se pridržavati uputa za kućište (www.rittal.com).
- Kućište se tijekom transporta, montaže i demontaže mora osigurati od prevrtanja i pada – POZOR: Pomicanje težišta!
- Opasnost od prignječenja prilikom ugradnje montažne ploče
- Osigurajte vrata kućišta od nehotičnog odvajanja
- Pri upotrebi dodatnih dijelova marke Rittal moguć je utjecaj na integritet kućišta



2. Biztonsági tudnivalók 2. Saugos nurodymai

2. Ohutusjuhised 2. Drošības norādījumi

HU

Rendeltetészerű használat

Ezek a Rittal termékek üres házak kisfeszültségű kapcsolóberendezés-kombinációkhoz, legfeljebb 1000 V AC vagy 1500 V DC névleges feszültséghez, beltéri mérés-, vezérlés- és szabályozástechnikai berendezésekhez. Különleges igényekhez és kültéri felállításhoz az alkalmasságot a Rittalnak kell jóváhagyni.

Az VX SE rendszerszekrény fejlesztésekor a biztonságtechnikailag kritikus pontokat már a konstrukció stádiumában a DIN EN ISO 12100 szerinti kockázatértékeléssel kiértékeljük, és ezeket elkerültük. Mivel néhány fennmaradó kockázat nem zárható ki, a következő tudnivalókat kérjük figyelembe venni. A házakat szállítás, fel- és kiépítés során feldolés ellen biztosítani kell. A biztonsági tudnivalók figyelmen kívül hagyása esetén sérülés- és életveszély áll fenn.

Biztonsági tudnivalók:

- A ház útmutatóját (www.rittal.com) figyelembe kell venni
- A házat a szállítás, fel- és kiépítés során felbillenés és megcsúszás ellen biztosítani kell – FIGYELEM: súlyponteltolódás!
- Zúzódás veszélye a szerelőkeret beépítésekor
- A ház ajtóit véletlen kiakasztás ellen biztosítani kell
- Rittal tartozék komponensek felhasználásakor a ház integritása megváltozhat

LT

Naudojimas pagal paskirtį

Šie „Rittal“ gaminiai yra tušti korpusai žemos įtampos skirstomiesiems įrenginiams, kurių didžiausia vardinė įtampa yra 1000 V AC (kintamoji srovė) arba 1500 V DC (nuolatinė srovė), ir matavimo, kontrolės bei valdymo įrangai, skirti naudoti vidaus patalpose. Ar gaminys atitinka specialius reikalavimus ir yra tinkamas naudoti lauko sąlygomis, turi patvirtinti „Rittal“.

Projektuojant spintą VX SE atlikus rizikos vertinimą pagal DIN EN ISO 12100 jau konstravimo etape buvo įvertinta rizika, atsižvelgta į saugos reikalavimus ir imtasi priemonių pašalinti galimus pavojus. Kadangi kai kurių liekamųjų pavojų pašalinti negalima, reikia laikytis toliau pateiktų nurodymų. Transportuojant, statant ir išmontuojant korpusus reikia atremti, kad neapvirštų. Nesilaikant saugos nurodymų kyla pavojus sveikatai ir gyvybei.

Saugos nurodymai:

- Laikykitės korpuso naudojimo instrukcijoje (www.rittal.com) pateikiamų nurodymų
- Pervežimo, montavimo ir išmontavimo metu korpusą apsaugokite, kad neapvirštų ir nepasislinktų – DĖMESIO: svorio centro perkėlimas!
- Montuojant plokštę kyla sužalojimo pavojus prispaudžiant
- Apsaugokite dureles nuo atsitiktinio atsідarymo
- Naudodami „Rittal“ priedus, galite paveikti korpuso vientisumą

EE

Sihtotstarbeline kasutus

Need Rittali tooted on õõneskorpused madalpinge-lülitusseadmete kombinatsioonidele mõõtepingsega max 1000 V AC või 1500 V DC ja siseruumides kasutatavatele mõõte-, juhtimis- ja reguleerimiseseadmetele. Eritingimustes ja vabas õhus ülespanekuks on vajalik Rittali kinnitus sobilikkuse kohta.

Reakappi VX SE hinnati juba ehitusstaadiumis ohutuskriitiliste punktide suhtes DIN EN ISO 12100 kohase riskianalüüsi. Kuna mõningaid riske ei ole siiski võimalik välistada, tuleb järgida järgmisi juhiseid. Korpused peavad transportimise, kokkupaneku ja lahtivõtmise ajal olema ümberkukkumise suhtes kindlustatud.

Ohutusjuhiste järgimata jätmisel võib esineda oht tervisele ja elule.

Ohutusjuhised:

- Korpus juhendist (www.rittal.com) tuleb kinni pidada
- Korpus tuleb transportil, ülespanekul ja demonteerimisel ümberkukkumise ja libisemise vältimiseks kinnitada – TÄHELEPANU! Raskuskeskme nihkumine!
- Libisemisoht monteerimisplaadi paigaldusel
- Kinnitage korpus ükstele iseenesliku avanemise vastu
- Rittali lisandikomponentide kasutamisel on võimalik korpusse sisemuse mõjutamine

LV

Paredzētais lietošanas veids

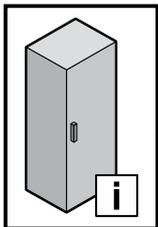
Šie Rittal produkti ir tukši korpusi zemsprieguma komutācijas un vadības ierīču kombinācijām ar maksimālo nominālo spriegumu 1000 V AC vai 1500 V un iekšējo mērīšanas, kontroles un regulēšanas tehnoloģiju. Īpašās prasībās un piemērotība uzstādīšanai ārā ir jāapstiprina uzņēmumam Rittal.

Drošības riski tika izvērtēti un novērtēti jau Sadales skapja VX SE korpusa izstrādes un konstruēšanas posmā, veicot risku analīzi atbilstoši DIN EN ISO 12100. Tā kā nav iespējams izslēgt dažus atlikušos riskus, lūdzu, ņemiet vērā tālāk minētās prasības. Transportēšanas, montāžas un demontāžas laikā korpusi jānodrošina pret apgāšanos.

Neievērojot drošības prasības, var tikt apdraudēta veselība un dzīvība.

Drošības norādījumi:

- Jāievēro korpusa instrukcijas (www.rittal.com)
- Transportēšanas, uzstādīšanas un demontāžas laikā korpusi jānodrošina pret apgāšanos un slidēšanu – UZMANĪBU: smaguma centra maiņa!
- Griešanās bīstamība montāžas plates uzstādīšanas laikā
- Nodrošiniet korpusa durvis pret nejaušu atvēršanos
- Rittal piederumu komponentu izmantošana var ietekmēt korpusa integritāti



2. Varnostni napotki 2. Bezpečnostné pokyny

2. Instruções de segurança

SI

Predvidena uporaba

Ti izdelki Rittal so ohišja za kombinacije nizkonapetostnih stikalnih naprav z nazivno napetostjo največ 1000 V izmeničnega toka ali 1500 V enosmernega toka ter merilno, krmilno in regulacijsko tehniko v notranjem prostoru. Za posebne zahteve in namestitve na prostem mora ustreznost potrditi družba Rittal.

Pri razvijanju samostojnega ohišja VX SE so bili že v fazi izdelave ovrednoteni in odpravljeni varnostno kritični vidiki ocene tveganja v skladu s standardom DIN EN ISO 12100. Nekaterih ostalih tveganj ni mogoče izključiti, zato je treba upoštevati naslednje napotke. Med transportom, postavljanjem in razstavljanjem je treba ohišja zavarovati tako, da se ne morejo prevrniti. Če ne upoštevate varnostnih napotkov, se lahko pojavi nevarnost za zdravje in življenje.

Varnostni napotki:

- Upoštevajte navodila ohišja (www.rittal.com)
- Ohišje mora biti med transportom, montažo in izgradnjo zavarovano pred prevrnitvijo in premikanjem – POZOR: premik težišča!
- Nevarnost zmečkanin pri vgrajevanju montažne plošče
- Vrata ohišja zavarujte pred nenamernim odpiranjem
- Če se uporabljajo dodatne komponente Rittal, lahko negativno vplivajo na neoporečnost ohišja

SK

Používanie v súlade s účelom

Tieto výrobky Rittal sú prázdne telesá pre kombinácie nizkonapäťových rozvádzačov s menovitým napätím najviac 1 000 V AC alebo 1 500 V DC a meraciu, riadiacu a regulačnú techniku vo vnútornom priestore. V prípade osobitných požiadaviek a montáže v exteriéri musí spoločnosť Rittal potvrdiť vhodnosť na takéto použitie.

Pri vývoji samostatne stojacej skrine VX SE boli už v konštrukčnom štádiu vyhodnotené kritické body z hľadiska bezpečnosti na základe posúdenia rizika v zmysle normy DIN EN ISO 12100, čím sa predišlo ich výskytu. Keďže nie je možné vylúčiť výskyt malého počtu zvyškových rizik, je nutné dodržiavať nasledovné pokyny. Kryty musia byť počas prepravy, montáže a demontáže zabezpečené proti prevráteniu.

V prípade nerešpektovania bezpečnostných pokynov môže dôjsť k ohrozeniu zdravia a života.

Bezpečnostné pokyny:

- Musí sa rešpektovať návod pre teleso (www.rittal.com)
- Počas prepravy, zostavovania a montáže musí byť teleso zaistené proti prevráteniu a zošmyknutiu – POZOR: Posunutie ťažiska!
- Nebezpečenstvo pomliaždenia pri osádzaní montážnej dosky
- Dvere telesa zaistíte proti náhodnému vysadeniu
- Pri používaní komponentov príslušenstva Rittal môže byť ovplyvnená celistvosť telesa

PT

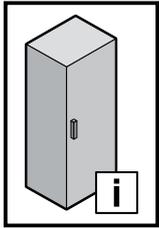
Utilização

Estes produtos Rittal são caixas e/ou armários vazios adequados para combinações de componentes de distribuição de baixa tensão com uma voltagem nominal de no máximo 1000 V AC ou 1500 V DC e para tecnologia de medição, controle e comando instalada em espaços internos. Para requisitos especiais ou montagem em áreas externas, a Rittal deve confirmar a respectiva adequação.

Durante a fase de projeto do sistema de armário VX SE, foi realizada uma avaliação dos riscos segundo a norma DIN EN ISO 12100 para analisar e evitar aspectos críticos para a segurança. Como não é possível descartar alguns riscos residuais, é necessário seguir as instruções abaixo. Fixar os armários durante o transporte, a montagem e a configuração para que não possam cair. Existe um potencial risco de vida ou de danos para a saúde se as instruções de segurança não forem seguidas.

Instruções de segurança:

- Seguir as instruções da caixa ou do armário (www.rittal.com)
- Fixar a caixa ou armário durante o transporte, a montagem e a configuração para que não possa cair ou escorregar – ATENÇÃO: deslocamento do centro de gravidade!
- Perigo de esmagamento ao instalar a placa de montagem
- Assegurar que as portas da caixa ou armário não possam se desencaixar acidentalmente
- A utilização de acessórios da Rittal pode ter impacto sobre a integridade da caixa ou armário

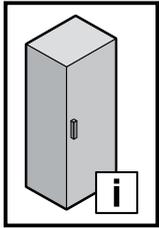


2. Sicherheitshinweise
2. Safety instructions
2. Consignes de sécurité

2. Veiligheidsvoorschriften
2. Säkerhetsinstruktioner
2. Istruzioni di sicurezza

2. Instrucciones de seguridad

	DE	EN	FR	NL	SE	IT	ES
	Warnung vor der Schließbewegung von mechanischen Teilen einer Maschine/ Einrichtung	Warning against closing movements for mechanical parts of a machine/ device	Danger dû à la fermeture de pièces mécaniques d'une machine / installation	Waarschuwing voor de sluitbeweging van mechanische onderdelen van een machine/voorziening	Varning för stängningsrörelse på mekaniska delar i en maskin/enhet	Prestare attenzione alla chiusura delle parti meccaniche di una macchina o di un dispositivo	Atención, movimiento de cierre de componentes mecánicos en una máquina/ instalación
	Warnung vor sich bewegenden mechanischen Teilen	Warning against independently moving parts	Danger dû à des pièces mécaniques mobiles	Waarschuwing voor bewegende mechanische onderdelen	Varning för rörliga mekaniska delar	Prestare attenzione alle parti meccaniche in movimento	Atención, componentes mecánicos en movimiento
	Warnung vor Umkippen durch Schwerpunktverlagerung	Risk of tipping due to displacement of centre of gravity	Attention au basculement lors du déplacement du centre de gravité	Waarschuwing voor kantelen als gevolg van zwaartepuntverschuiving	Varning för vältande föremål på grund av förskjuten tyngdpunkt	Pericolo di cadute tramite lo spostamento del baricentro	Advertencia de vuelco si se desplaza el centro de gravedad
	Warnung vor spitzem Gegenstand	Caution: Sharp object	Attention aux objets pointus	Waarschuwing voor scherpe voorwerpen	Varning för vassa föremål	Pericolo oggetto affilato	Advertencia de objetos puntiagudos
	Warnung vor Hindernissen am Boden	Caution: Obstructions on floor	Attention aux obstacles au sol	Waarschuwing voor obstakels op de grond	Varning för hinder på marken	Pericolo ostacolo in basso	Advertencia de obstáculos en el suelo
	Warnung vor schweren Lasten	Caution: Heavy loads	Attention aux charges lourdes	Waarschuwing voor zware belastingen	Varning för tung last	Pericolo carichi pesanti	Advertencia de cargas pesadas
	Warnung vor Hindernissen im Kopfbereich	Caution: Obstructions in head area	Attention aux obstacles au niveau de la tête	Waarschuwing voor obstakels op hoofdhoogte	Varning för hinder i huvudhöjd	Pericolo ostacolo in alto	Advertencia de obstáculos en la zona de la cabeza
	Die Anleitung ist zu lesen	The instructions must be read	La notice doit être lue	Lees de gebruiksaanwijzing	Bruksanvisningen måste läsas	Leggere le istruzioni	Leer el manual de instrucciones
	Aufsteigen auf eine Fläche ist verboten	Climbing on surfaces is prohibited	Il est interdit de marcher sur toute surface	Het is verboden het oppervlak te betreden	Förbjudet att stå på maskinens ytor	Divieto di salire sulla superficie	Prohibido subirse a una superficie
	Installation durch Elektro-Fachkraft	Installation by specialist electricians	Installation par un électricien confirmé	Installatie door elektrotechnisch personeel	Ska installeras av behörig elektriker	L'installazione deve essere eseguita da un elettricista qualificato	Instalación a realizar por un técnico electricista cualificado
	Installation durch Mechanik-Fachkraft	Installation by specialist mechanics	Installation par un mécanicien confirmé	Installatie door monteur	Ska installeras av behörig montör	L'installazione deve essere eseguita da un meccanico qualificato	Instalación a realizar por un técnico mecánico cualificado

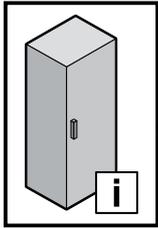


2. Turvallisuusohjeet
2. Sikkerhedsanvisninger

2. Wskazówki dotyczące bezpieczeństwa
2. Bezpečnostní pokyny

2. Инструкции за безопасност
2. Меры безопасности
2. Υποδείξεις ασφαλείας

	FI	DK	PL	CZ	BG	RU	GR
	Varoitus koneen/ laitteen mekaanisten osien sulkuliikkeestä	Advarsel mod lukkebevægelse af mekaniske dele i en maskine/indretning	Uwaga na zamykające się części mechaniczne maszyny lub urządzenia	Výstraha před rizikem úrazu ruky	Предупреждение за движение от затворящи се механични части на машина/оборудване	Предупреждение об опасности при закрывании механических частей машины/установки	Προειδοποίηση πριν από την κίνηση κλειδώματος μηχανικών μερών μίας εγκατάστασης/μηχανήματος
	Varoitus liikkuvista mekaanista osista	Advarsel mod uafhængigt bevægelige dele	Uwaga na ruchome części mechaniczne	Výstraha; Rozmačkání	Предупреждение за движещи се механични части	Предупреждение об опасности движущихся механических частей	Προειδοποίηση από κινούμενα μηχανικά μέρη
	Varo: painopisteen siirtymisestä johtuva kaatumisvaara	Risiko for væltning på grund af forskydning af tyngdepunktet	Ostrzeżenie przed przewróceniem się z powodu przesunięcia środka ciężkości	Varování před převrácením způsobeným posunutím těžiště	Предупреждение за опасност от преобръщане поради изместване на центъра на тежестта	Предупреждение об опасности ввиду смещения центра тяжести	Προειδοποίηση ανατροπής λόγω μετατόπισης του κέντρου βάρους
	Varo teräviä reunoja	Advarsel: Spidse genstande	Ostrzeżenie przed ostrym przedmiotem	Varování před ostrým předmětem	Предупреждение за опасност от остър предмет	Предупреждение об остром предмете	Προειδοποίηση αιχμηρού αντικειμένου
	Varo: kompastumisvaara	Advarsel: Forhindringer på gulvet	Ostrzeżenie przed przeszkodami na podłożu	Varování před překážkami na zemi	Предупреждение за опасност от препятствия по земята	Предупреждение о препятствиях на полу	Προειδοποίηση για εμπόδια στο έδαφος
	Varo raskasta kuormaa	Advarsel: Tunge belastninger	Ostrzeżenie przed dużymi ciężarami	Varování před těžkými břemeny	Предупреждение за опасност от тежки товари	Предупреждение о тяжелых нагрузках	Προειδοποίηση για βαριά φορτία
	Varo putoavia esineitä	Advarsel: Forhindringer i hovedhøjde	Ostrzeżenie przed przeszkodami w pobliżu głowy	Varování před překážkami v oblasti hlavy	Предупреждение за опасност от препятствия в областта около главата	Предупреждение о препятствиях в верхней области	Προειδοποίηση για εμπόδια στην περιοχή της κεφαλής
	Lue käyttöohjeet	Vejledningen skal læses	Przeczytać instrukcję	Odkaz na instrukce návodu k použití/brožury	Прочетете ръководството	Прочитать руководство	Απαιτείται το διάβασμα των οδηγιών
	Päällenuosu on kielletty	Det er forbudt at klatre på maskinens overflader	Zakaz wchodzenia na powierzchnię	Nešlapat na povrh	Качването върху повърхностите е забранено	Становиться на поверхность запрещается	Απαγορεύεται η ανάβαση σε μία επιφάνεια
	Asennuksen saa suorittaa vain sähköalan ammattilainen	Skal installeres af uddannet elektriker	Instalacja przez elektryka	Instalace vyžaduje elektro odbornost	Монтажът се извършва от електротехник	Установка силами специалистов по электрике	Εγκατάσταση από εκπαιδευμένο ηλεκτρολόγο
	Asennuksen saa suorittaa vain mekaniikka-alan ammattilainen	Skal installeres af uddannet mekaniker	Instalacja przez mechanika	Instalace odborným mechanikem	Монтажът се извършва от механик	Установка силами специалистов по механике	Εγκατάσταση από εκπαιδευμένο μηχανικό

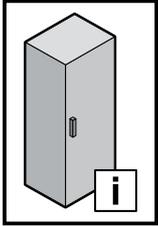


2. Instrucțiuni de siguranță
2. Sigurnosne upute

2. Biztonsági tudnivalók
2. Saugos nurodymai
2. Ohutusjuhised

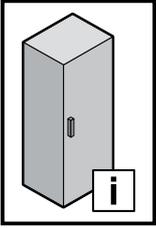
2. Drošības norādījumi
2. Varnostni napotki

	RO	HR	HU	LT	EE	LV	SI
	Avertizare cu privire la mișcarea de închidere a pieselor mecanice ale unei mașini/ale unui dispozitiv	Upozorenje na opasnost od ukleštenja mehaničkih dijelova stroja/uređaja	Gép/berendezés mechanikai részeinek zárómozgására történő figyelmeztetés	Įspėjimas dėl mašinos / įrenginio mechaninių dalių judėjimo, užsidarymo metu	Hoiatus masina/seadme mehhaaniliste osade sulgemisliikumise eest	Uzmanieties iekārtas/mašīnas mehānisko daļu aizvēršanās laikā	Opozorilo pred zapiranjem mehanskih delov stroja/naprave
	Avertisment cu privire la piesele mecanice aflate în mișcare	Upozorenje na mehaničke dijelove koji su u pokretu	Mozgó mechanikai részekre történő figyelmeztetés	Įspėjimas dėl judančių mechaninių dalių	Hoiatus liikuvate mehhaaniliste osade eest	Uzmanieties no kustīgām mehāniskām daļām	Opozorilo pred premikajočimi se mehanskimi deli
	Avertizare de răsturnare prin deplasarea centrului de greutate	Upozorenje na prevrtanje zbog pomicanja težišta	Figyelmeztetés a feldőlés veszélyére a súlypont eltolódása miatt	Įspėjimas apie galimą apvirtimą dėl svorio centro perkėlimo	Hoiatus ümberkukkumise eest raskuskeskme nihkumise tõttu	Brīdinājums par apgāšanos smaguma centra novirzīšanās dēļ	Opozorilo pred prevrnitvijo zaradi spremenjenega težišča
	Avertizare privind obiecte ascuțite	Upozorenje na šiljati predmet	Figyelmeztetés hegyés tárgyak veszélyére	Įspėjimas apie aštrų daiktą	Hoiatus terava eseme eest	Brīdinājums par asiem priekšmetiem	Opozorilo pred ostrim predmetom
	Avertizare privind obstacole la sol	Upozorenje na zapreke na tlu	Figyelmeztetés a padlón található akadályokra	Įspėjimas apie kliūtis ant žemės	Hoiatus põrandal asuvate takistuste eest	Brīdinājums par šķēršļiem uz grīdas	Opozorilo pred ovirami na tleh
	Avertizare privind sarcini grele	Upozorenje na teške terete	Figyelmeztetés nehéz teherre	Įspėjimas apie sunkius krovinius	Hoiatus raskete koormate eest	Brīdinājums par lielu slodzi	Opozorilo pred težkimi bremenii
	Avertizare privind obstacole în zona capului	Upozorenje na zapreke u području glave	Figyelmeztetés fejmagasságban található akadályokra	Įspėjimas apie kliūtis galvos aukštyje	Hoiatus pea piirkonnas asuvate takistuste eest	Brīdinājums par šķēršļiem galvas zonā	Opozorilo pred ovirami v višini glave
	A se citi manualul	Pročitajte upute	Az utasfást el kell olvasni	Skaityti instrukciją	Lugeda kasutusjuhendit	Izlasiet instrukciju	Preberite navodila
	Urcarea pe o suprafață este interzisă	Zabranjeno je penjanje na površinu	A felületre lépni tilos	Draudžiama lipti ant paviršiaus	Pinna peale astumine on keelatud	Aizliegts kāpt uz virsmas	Vzpenjanje na površino je prepovedano
	Instalarea se va face de un electrician calificat	Instalaciju smije provesti samo ovlašteno stručno osoblje za električarske radove	A szerelést elektromos szakembernek kell elvégeznie	Turi įrengti elektrikas	Kvalifitseeritud elektriku poolne paigaldamine	Uzstādīšanu drīkst veikt tikai kvalificēts elektriķis	Namestitev lahko izvajajo samo usposobljeni strokovnjaki za elektrotehnična dela
	Instalarea se va face de un mecanic calificat	Instalaciju smije provesti samo ovlašteno stručno osoblje za mehaničarske radove	A szerelést mechanikus szakembernek kell elvégeznie	Turi įrengti mechanikas	Kvalifitseeritud mehhaaniku poolne paigaldamine	Uzstādīšanu drīkst veikt tikai kvalificēts mehāniķis	Namestitev lahko izvajajo samo usposobljeni strokovnjaki za mehanična dela



2. Bezpečnostné pokyny 2. Instruções de segurança

	SK	PT
	Dávajte pozor na zatvárací pohyb mechanických častí stroja/zariadenia	Cuidado quando as partes mecânicas de uma máquina/ instalação se fecham
	Dávajte pozor na pohyblivé mechanické časti	Cuidado com as partes mecânicas móveis
	Varovanie pred prevrátením v dôsledku premiestnenia ťažiska	Cuidado com o risco de queda pelo deslocamento do centro de gravidade
	Varovanie pred predmetom s ostrým hrotom	Cuidado com objetos pontiagudos
	Varovanie pred prekážkami na podlahe	Cuidado com objetos no chão
	Varovanie pred ťažkými bremenami	Cuidado com cargas pesadas
	Varovanie pred prekážkami v priestore hlavy	Cuidado objeto à altura da cabeça
	Prečítajte si návod	Ler as instruções
	Je zakázané vystupovať na plošinu	É proibido subir para a superfície
	Inštaláciu smie vykonávať len špecializovaný elektrotechnik	A instalação deve ser feita por um técnico electricista especializado
	Inštaláciu smie vykonávať len špecializovaný mechanik	A instalação deve ser feita por um técnico mecânico especializado



3. Описание устройства 3. Device description 3. Description de la baie

RU

3.1 Описание функций и составных частей

Отдельный системный шкаф VX SE является напольным шкафом для размещения электрического, электронного, механического или пневматического оборудования и приборов в промышленной среде внутри помещений. Благодаря высокой степени защиты IP 55 (согл. EN 60 529) шкаф защищен от воздействия пыли и струй воды.

- 1 отдельный системный шкаф VX SE с дверью (дверями), замок под ключ с двойной бородкой
- 1 задняя стенка (при Ш от 1600 двухсекционная)
- Многосекционная панель основания
- 1 монтажная панель (закреплена в шкафу)
- 1 пакет с принадлежностями (содержание см. **стр. 16**)

Следует проверить комплектность поставки.

EN

3.1 Function description and components

The system enclosure VX SE is a floor standing enclosure suitable to accommodate electrical, electronic, mechanical and pneumatic equipment and components for indoor industrial applications. Thanks to the high degree of protection of up to IP 55 (to EN 60 529), the enclosure is both dust-proof and resistant to hose water.

- 1 system enclosure VX SE with door(s), double-bit lock insert
- 1 rear panel (two-part from W: 1600 mm)
- Multi-part gland plates
- 1 mounting plate (fitted in enclosure)
- 1 accessories bag (content see **p. 16**)

Please check the scope of supply for completeness.

FR

3.1 Description fonctionnelle et éléments

L'armoire monobloc VX SE est conçue comme une armoire indoor pour l'installation de matériel ou d'appareillages électriques, électroniques, mécaniques ou pneumatiques en milieu industriel. Grâce à son indice de protection élevé jusqu'à IP 55 (selon EN 60 529), l'armoire est protégée contre les poussières et les projections d'eau.

- 1 armoire monobloc VX SE avec porte(s), dispositif de verrouillage à panneton double
- 1 panneau arrière (à partir de largeur : 1600 mm, en deux parties)
- Plaques passe-câbles en plusieurs parties
- 1 plaque de montage (fixée dans l'armoire)
- 1 sachet d'accessoires (contenu, voir **p. 16**)

Vérifier l'intégralité de la livraison.

RU

3.2 Маркировка

Монтажная панель, дверь, задняя стенка и заводская табличка шкафа имеют QR-код со следующим данными.

Идентификатор	Данные
#9	Ширина
#10	Высота
#11	Глубина
#50	Артикульный номер / номер запчасти
#51	Серийный номер



Пример для монтажной панели:
#09|800#10|2000#50|5050235#51|
M-17R-1234567

EN

3.2 Labelling

The mounting plate, door, rear panel and the rating plate of the enclosure have a QR code containing the following data.

Identifier	Data content
#9	Width
#10	Height
#11	Depth
#50	Item/ spare part number
#51	Serial number



Example of a mounting plate:
#09|800#10|2000#50|5050235#51|
M-17R-1234567

FR

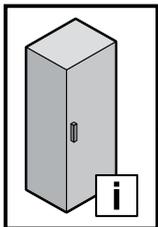
3.2 Traçabilité

La plaque de montage, la porte, le panneau arrière et la plaque signalétique de l'armoire possèdent un code QR avec les données suivantes.

Identifier	Contenu des données
#9	Largeur
#10	Hauteur
#11	Profondeur
#50	Référence article / pièce détachée
#51	Numéro de série

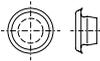


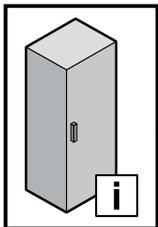
Exemple plaque de montage :
#09|800#10|2000#50|5050235#51|
M-17R-1234567



3. Описание устройства
3. Device description
3. Description de la baie

3.3 Комплект поставки / 3.3 Scope of supply / 3.3 Composition de la livraison

Листовая сталь Sheet steel Tôle d'acier	Арт. № SE Model No. SE Référence SE	5820.600 5821.600 5822.600 5823.600 5830.600 5831.600 5832.600 5833.600 5834.600	5824.600 5825.600 5840.600 5841.600 5842.600 5843.600 5844.600 5845.600 5846.600
Нержавеющая сталь Stainless steel Acier inoxydable		5850.600 5851.600 5852.600 5853.600	5854.600 5855.600
Nema 4		5830.680 5831.680 5834.680	-
Nema 4X		5850.680 5852.680 5853.680	-
		1	1
	10 x 4	7,5 м	13 м
	Ø 16	4	4
	Ø 13	4	4
	Ø 7	4	8
	A 8,2	4	7
	A 8,4	7	12
	A 8,1	3	5
	M8	3	5
	M8	1	1
	M8	3	3
	M8 x 20	3	6
	M8 x 16	1	1
	M8 x 12	2	2
	M8 x 30	1	1
		3	5



4. Монтаж и установка 4. Assembly and siting 4. Montage et implantation



RU

4.1 Требования к месту установки

При монтаже следует обратить внимание, что:

- температура окружающей среды в месте установки не должна быть выше +80 °C;
- температура окружающей среды в месте установки не должна быть ниже -40 °C;
- относительная влажность воздуха не превышает 50 % при +40°C (при более низких температурах допускаются более высокие значения относительной влажности воздуха).
- для шкафов VX SE из нержавеющей стали относительная влажность воздуха не должна превышать 95 % при +40°C.

Если имеются особые условия эксплуатации, то необходимы особые договоренности между Rittal и пользователем.

Указания по монтажу

- Соблюдайте – указанные на страницах 34 – 36 данные по нагрузкам.
- При монтаже корпуса следует обращать внимание на то, чтобы монтажная поверхность была достаточно ровной.
- Соблюдайте все указанные моменты затяжки. Превышение или недостижение указанных в этом руководстве моментов затяжки может привести к повреждению установок или к тяжелым или смертельным ранениям.
- Избегайте ненужных проемов в распределительном шкафу. Каждый неаккуратно сделанный и неуплотненный проем может вести к потере степени защиты.
- Укомплектованную монтажную панель зафиксировать при транспортировке (см. стр. 27).
- Шкафы с двустворчатой дверью необходимо выровнять таким образом, чтобы у створок двери не было смещения по высоте.

EN

4.1 Site requirements

Prior to assembly, ensure that

- the ambient temperature at the installation site is not higher than +80°C.
- the ambient temperature at the installation site is not lower than -40°C.
- the relative humidity does not exceed 50% at +40°C (higher humidity levels are permitted at lower temperatures).
- the relative humidity does not exceed 95% at +40°C for VX SE stainless steel enclosures.

If particular operating conditions apply, special agreements must be made between Rittal and the user.

Assembly instructions

- Observe the load capacities specified on pages 34 – 36.
- When installing the enclosures the mounting surfaces must be sufficiently smooth.
- Observe all specified torque values. Over- or undershooting the tensioning torques specified in these instructions can cause system damage, severe injuries or even death.
- Avoid any unnecessary openings in the enclosure. Any opening that is not made and sealed carefully can reduce the degree of protection.
- The equipped mounting plate must be secured for transport (see p. 27).
- Two-door enclosures should be levelled so that both doors are the same height

FR

4.1 Exigences concernant le lieu d'implantation

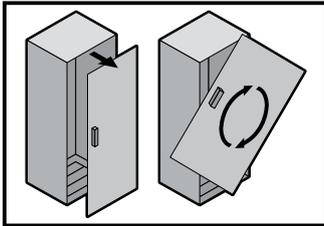
Avant le montage, il faut veiller à ce que

- la température ambiante du lieu d'implantation ne soit pas supérieure à +80°C.
- la température ambiante du lieu d'implantation ne soit pas inférieure à -40°C.
- l'humidité relative de l'air ne dépasse pas 50% à +40°C (des taux d'humidité supérieurs sont admissibles pour des températures plus basses).
- l'humidité de l'air ne dépasse pas 95% à +40°C pour les armoires en acier inoxydable VX SE.

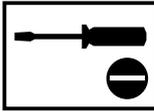
Des accords particuliers doivent être signés entre Rittal et l'utilisateur en cas de conditions d'exploitation particulières.

Instructions relatives au montage

- Veuillez respecter les charges maximales admissibles précisées aux pages 34 à 36.
- Lors du montage des armoires, il faut préserver une planéité suffisante de la surface de montage.
- Respectez les couples de serrage prescrits. Le non-respect des couples de serrage prescrits dans cette notice peut occasionner des dommages à l'installation ou des blessures graves voire mortelles.
- Évitez les ouvertures non nécessaires sur l'armoire électrique. Toute ouverture qui n'est pas soigneusement étanchéifiée peut réduire l'indice de protection.
- La plaque de montage équipée doit être bloquée pour le transport (voir p. 27).
- Les armoires à deux portes doivent être mises à niveau de telle manière que les portes ne présentent aucun décalage vertical.



TX30

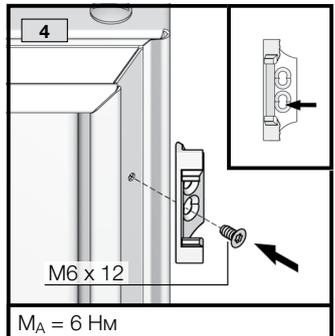
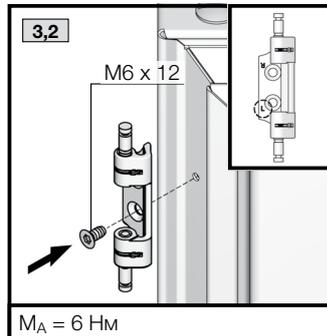
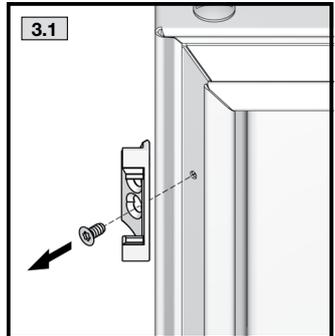
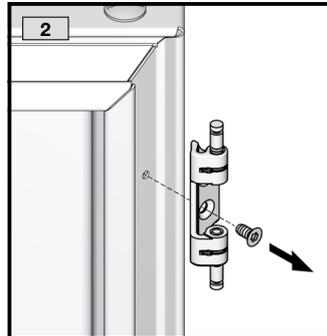
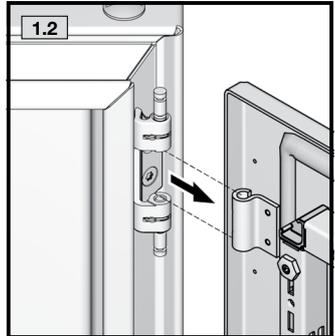
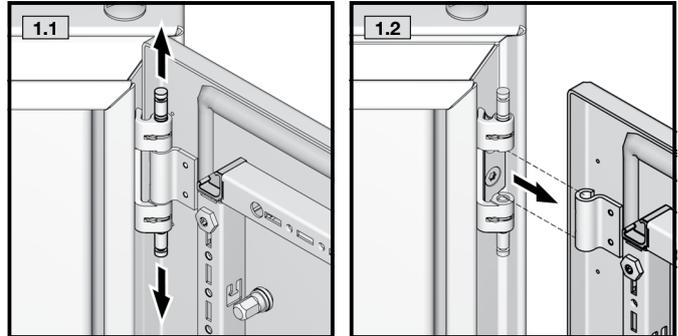
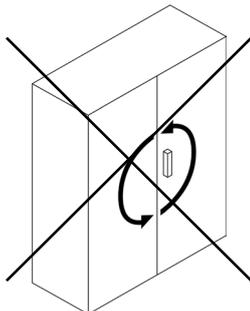
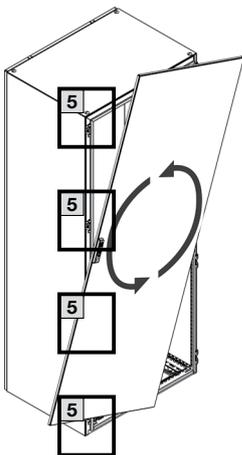
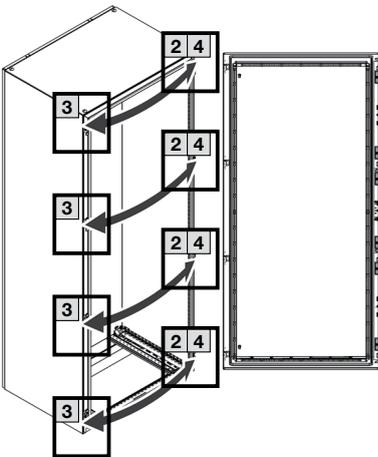
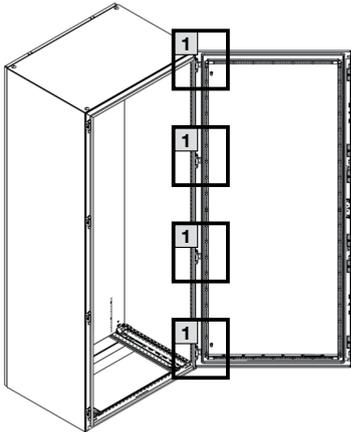


RU EN FR

4. Монтаж и установка
4. Assembly and siting
4. Montage et implantation

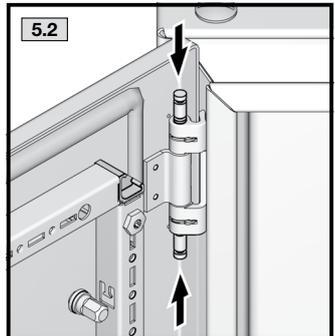
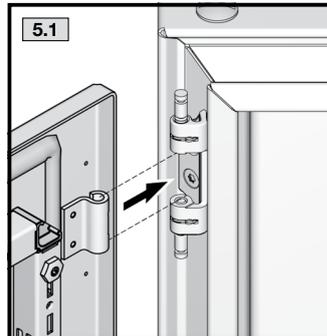


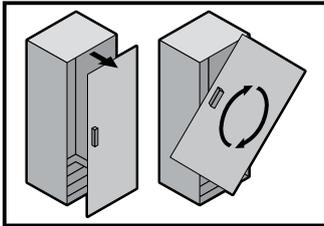
- 4.2 Демонтаж/монтаж двери (1 + 5)
- 4.2 Dismantling/fitting the door (1 + 5)
- 4.2 Démontage / montage de la porte (1 + 5)
- 4.3 Смена навески двери (2 – 4)
- 4.3 Switching the door hinges (2 – 4)
- 4.3 Inversion du sens d'ouverture (2 – 4)



M_A = 6 Hm

M_A = 6 Hm





TX25

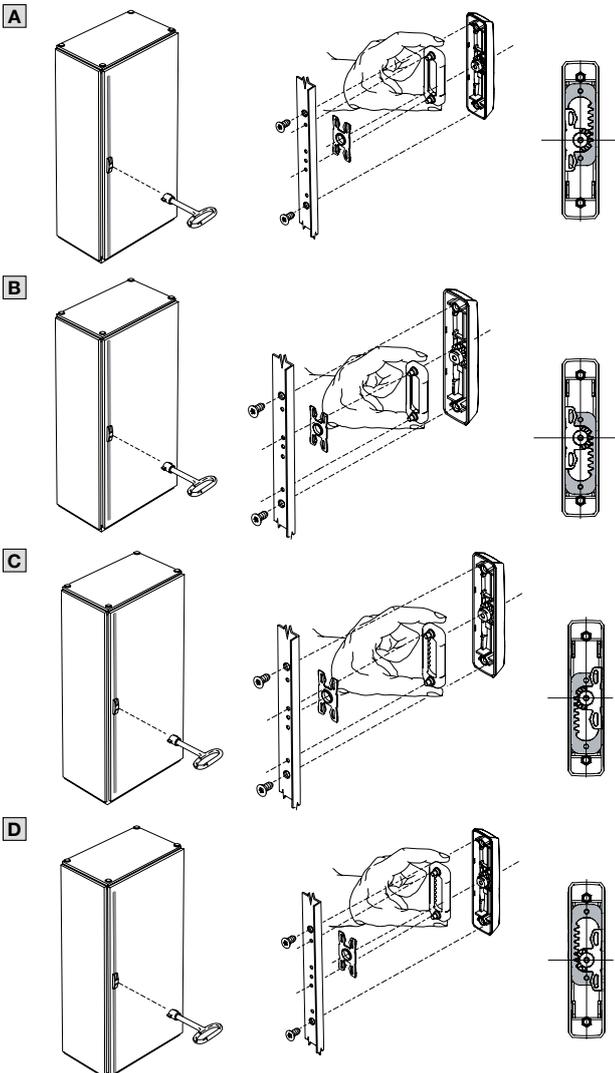
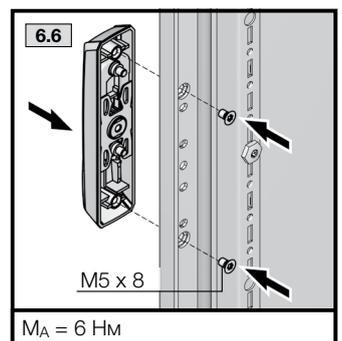
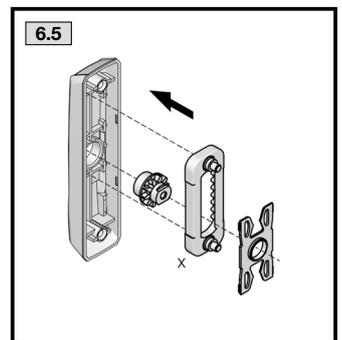
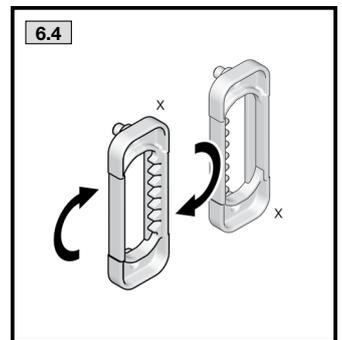
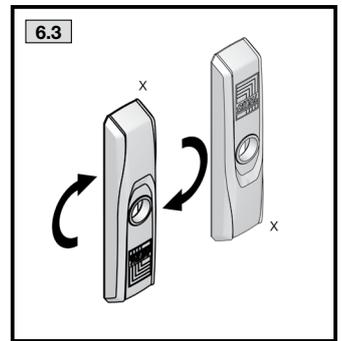
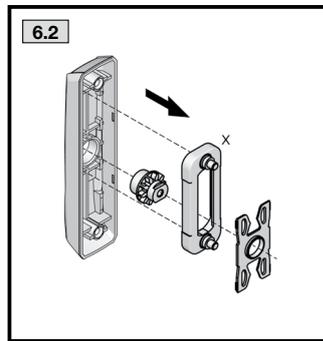
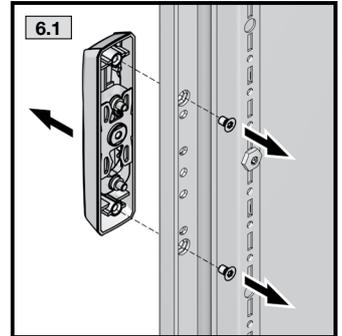
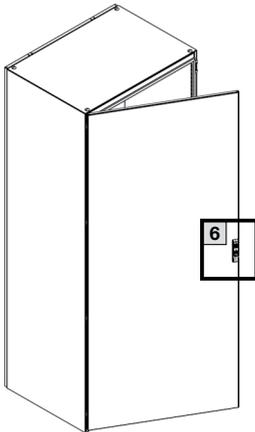


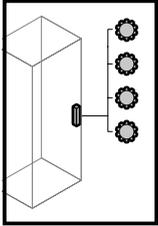
RU EN FR

4. Монтаж и установка
 4. Assembly and siting
 4. Montage et implantation



4.3 Смена навески двери
 4.3 Switching the door hinges
 4.3 Inversion du sens d'ouverture





TX25

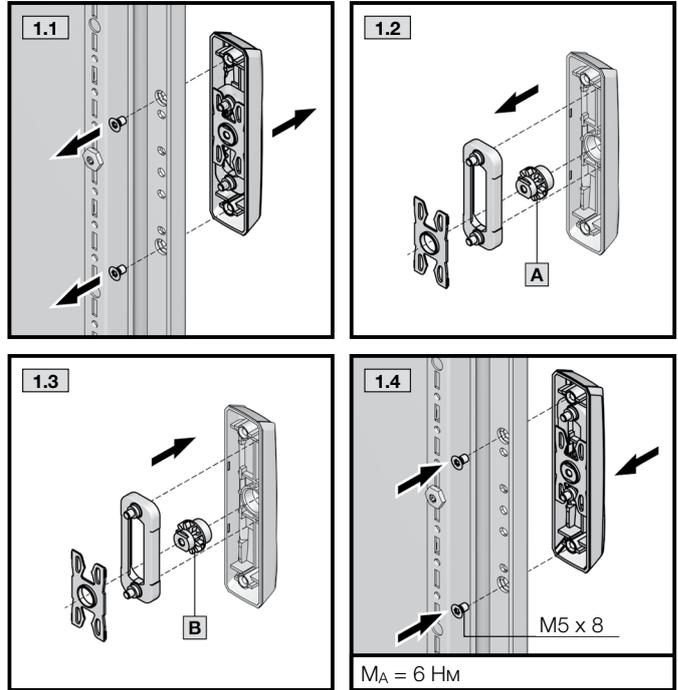
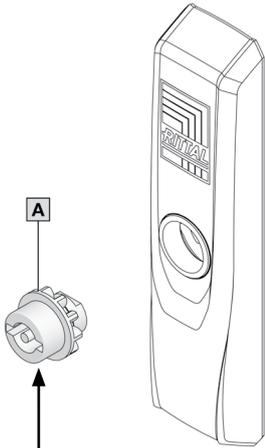


RU EN FR

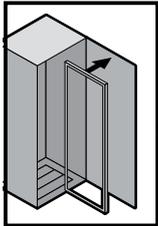
4. Монтаж и установка
4. Assembly and siting
4. Montage et implantation



4.4 Смена замочного вкладыша
4.4 Changing the lock insert
4.4 Remplacement du dispositif de verrouillage



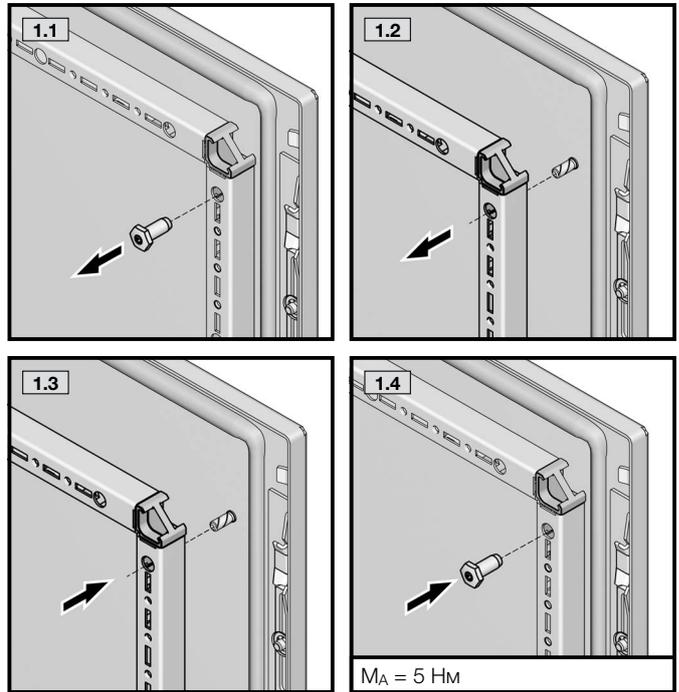
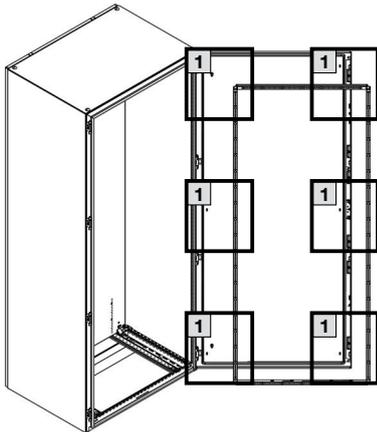
B		
	7 мм	8611.100
	8 мм	8611.110
	6,5 мм	8611.220
	7 мм	8611.120
	8 мм	8611.130
	7 мм	8611.140
	Daimler	8611.150
	3 мм	8611.160
	Fiat	8611.170

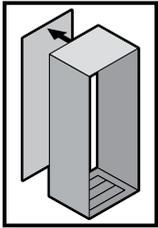


4. Монтаж и установка
4. Assembly and siting
4. Montage et implantation



4.5 Демонтаж/монтаж трубчатой рамы двери
4.5 Dismantling/fitting the tubular door frame
4.5 Démontage / montage du cadre de porte tubulaire





TX30

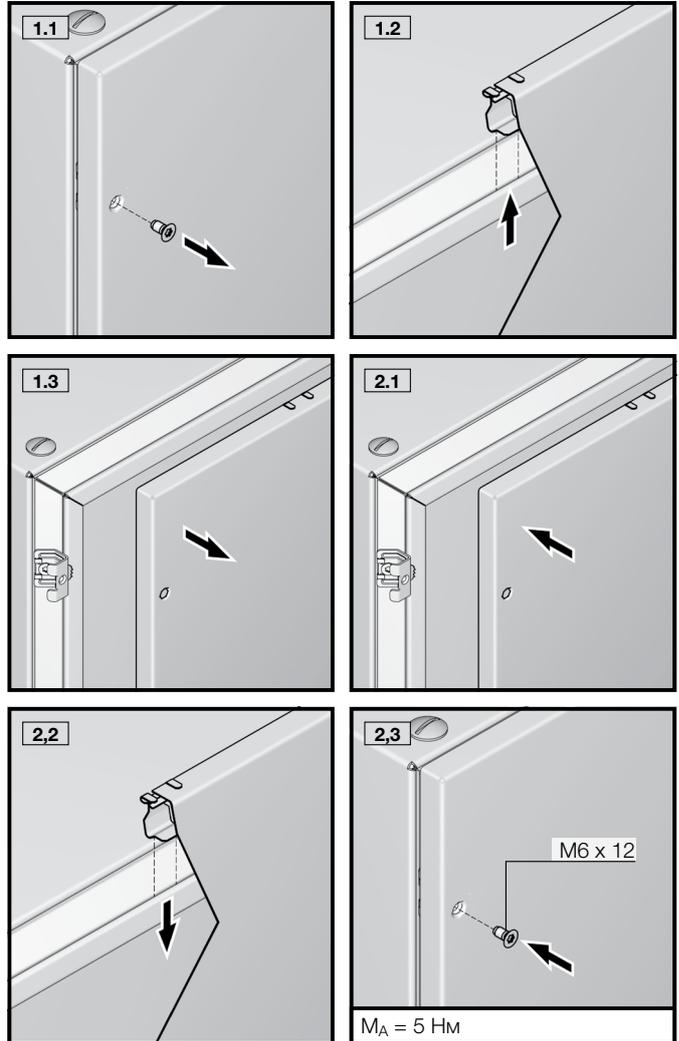
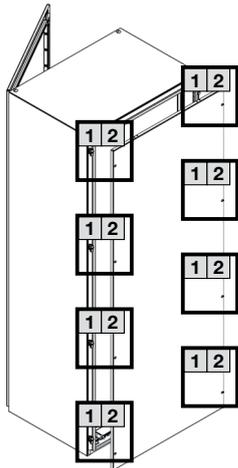


RU EN FR

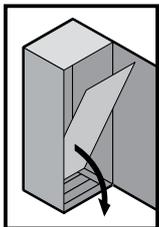
4. Монтаж и установка
4. Assembly and siting
4. Montage et implantation



4.6 Демонтаж/монтаж задней стенки
4.6 Dismantling/fitting the rear panel
4.6 Démontage / montage du panneau arrière



600/800 (8 x)	1000/1200 (10 x)
1600 (2 x 8)	1800 (2 x 10)

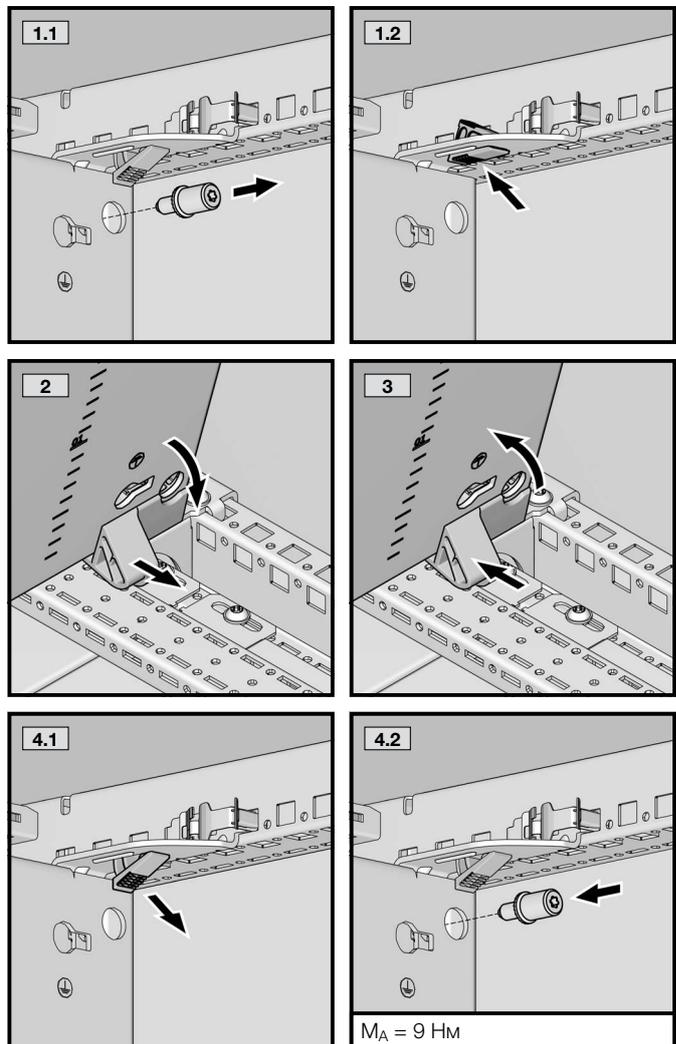
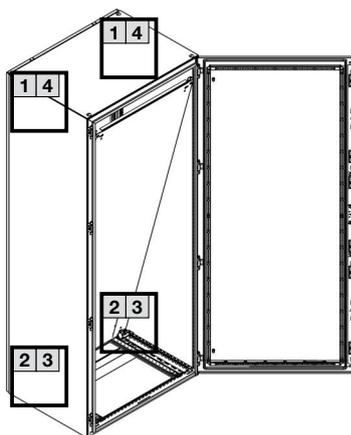


TX30

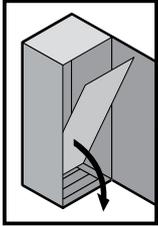
4. Монтаж и установка
4. Assembly and siting
4. Montage et implantation



4.7 Снятие и установка монтажной панели
4.7 Removing/installing the mounting plate
4.7 Démontage / montage de la plaque de montage



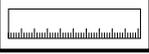
Фиксация для транспортировки
 (см. стр. 27)
Shipping brace (see p. 27)
Sécurité pour le transport
 (voir p. 27)



TX30



MM

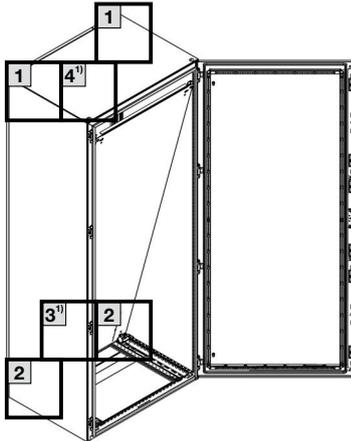


RU EN FR

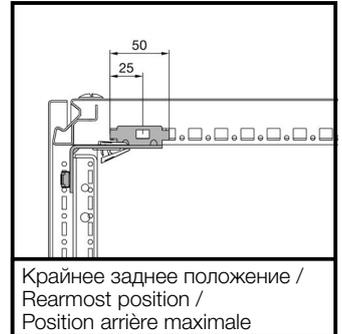
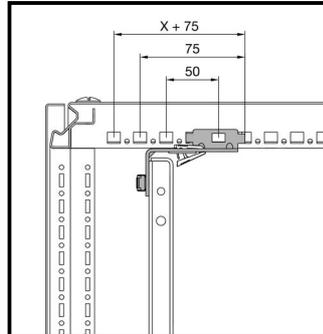
4. Монтаж и установка 4. Assembly and siting 4. Montage et implantation



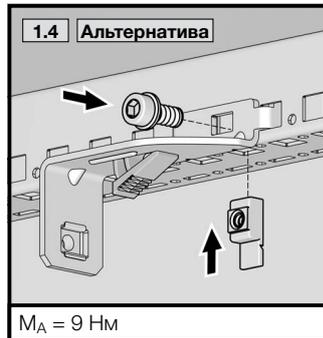
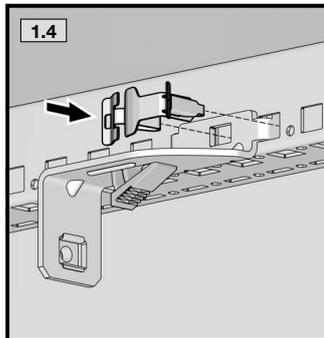
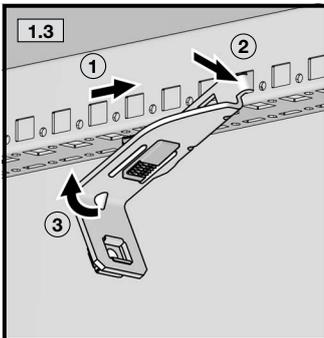
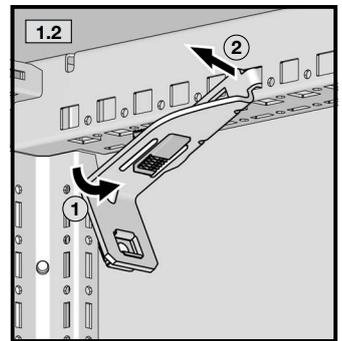
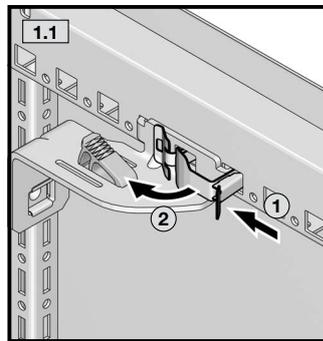
4.8 Перестановка монтажной панели 4.8 Moving the mounting plate 4.8 Déplacement de la plaque de montage



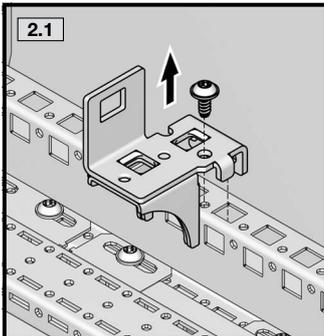
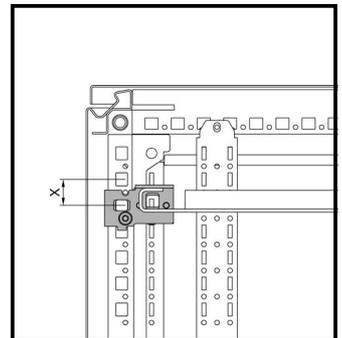
Фиксация для транспортировки (см. стр. 27)
Shipping brace (see p. 27)
Sécurité pour le transport (voir p. 27)



Крайнее заднее положение / Rearmost position / Position arrière maximale

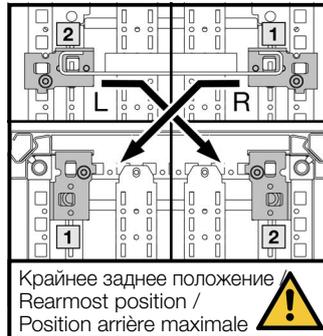


M_A = 9 Нм



M_A = 5 Нм

Нержавеющая сталь / Stainless steel / Acier inoxydable M_A = 3 Нм



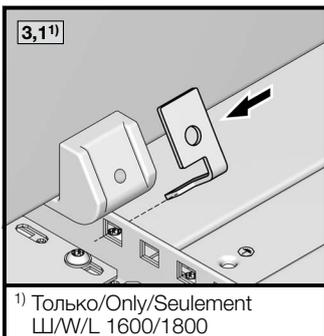
Крайнее заднее положение / Rearmost position / Position arrière maximale



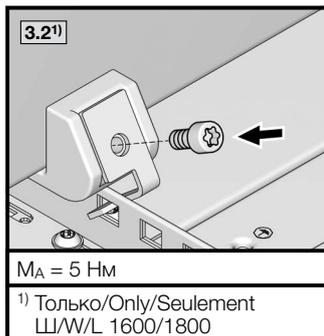
M_A = 5 Нм

Нержавеющая сталь / Stainless steel / Acier inoxydable M_A = 3 Нм

Крайнее заднее положение / Rearmost position / Position arrière maximale

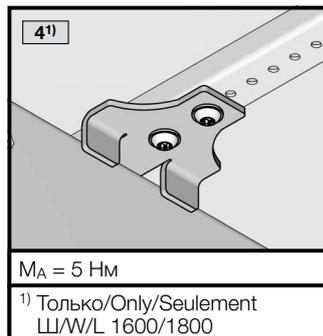


1) Только/Only/Seulement Ш/В/Л 1600/1800



M_A = 5 Нм

1) Только/Only/Seulement Ш/В/Л 1600/1800

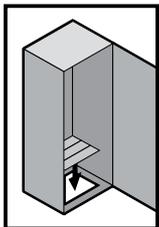


M_A = 5 Нм

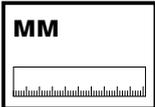
1) Только/Only/Seulement Ш/В/Л 1600/1800



Рекомендация / Tip / Astuce



TX30

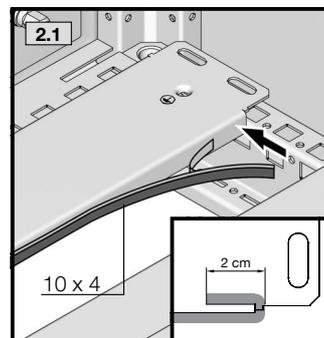
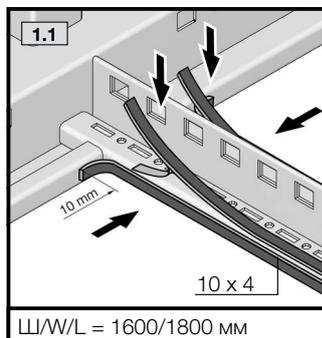
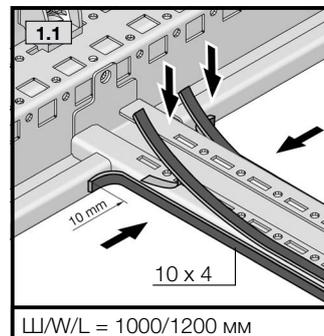
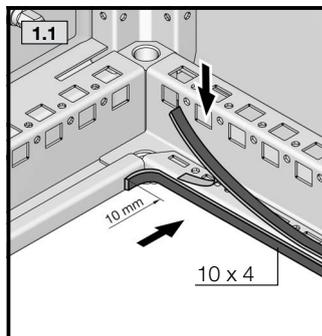
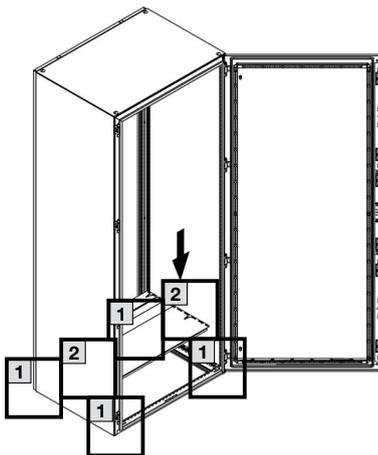


RU EN FR

4. Монтаж и установка 4. Assembly and siting 4. Montage et implantation



4.9 Монтаж панелей основания 4.9 Fitting the gland plates 4.9 Montage des plaques passe-câbles



Три примера из множества возможностей

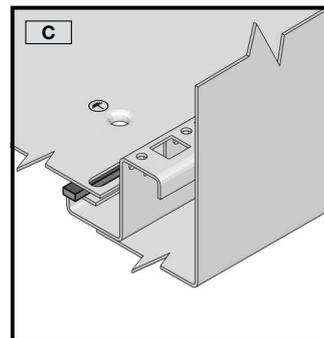
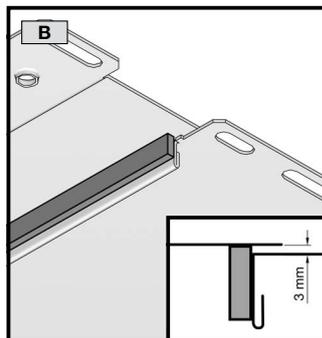
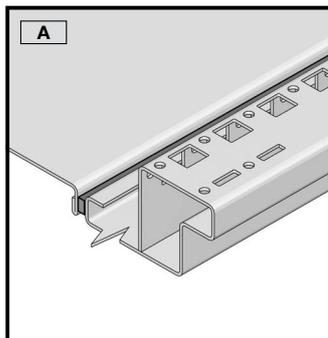
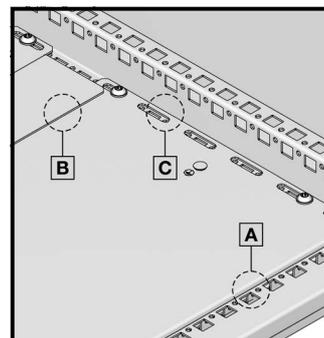
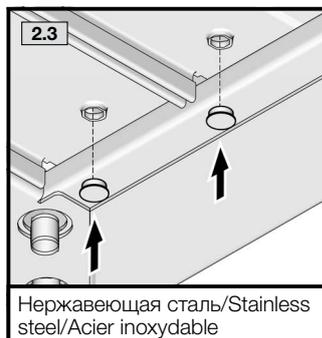
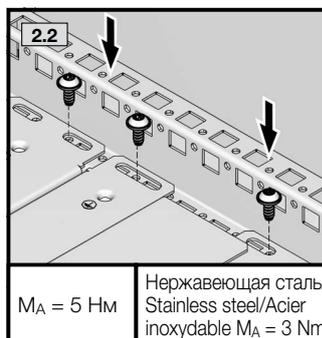
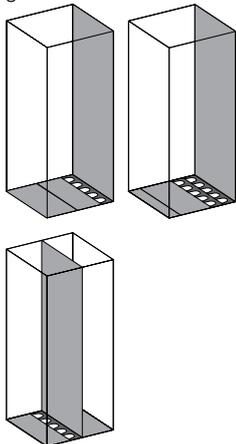
На рисунках показаны три примера позиционирования панелей для ввода кабеля вместо секций серийных 3-секционных панелей основания в шкаф VX SE. Это позволяет выполнить расположение, соответствующее монтажу. Для симметрии шкафов панели для ввода кабеля используются аналогично панелям основания при соответствующих размерах (в т. ч. и глубине), справа и слева.

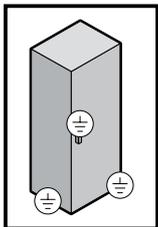
Three examples from the multitude of possibilities

The illustrations here show three examples for the fitting of cable entry plates in place of the standard three-part gland plates of the VX SE enclosure. Positioning can thus be matched to the mounting plate. The symmetrical enclosure design permits the cable entry plates to be installed on either the right or left, in the same way as the gland plates – variation in the enclosure depth is similarly possible with appropriate sizes.

Trois exemples représentatifs

Les schémas ci-dessous montrent 3 exemples possibles de placement des plaques d'entrée de câbles (qui peuvent remplacer les plaques passe-câbles en trois parties livrées d'origine) en fonction du positionnement de la plaque de montage. Grâce à la symétrie de l'armoire, les plaques d'entrée de câbles, comme les plaques passe-câbles, peuvent également être installées dans la profondeur de l'armoire, à droite ou à gauche.





SW13



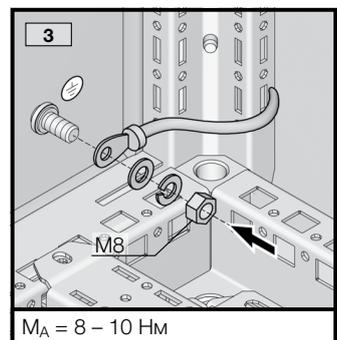
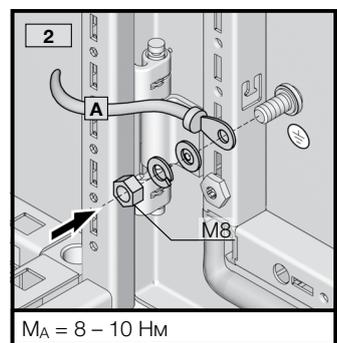
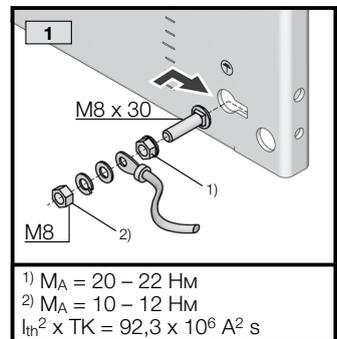
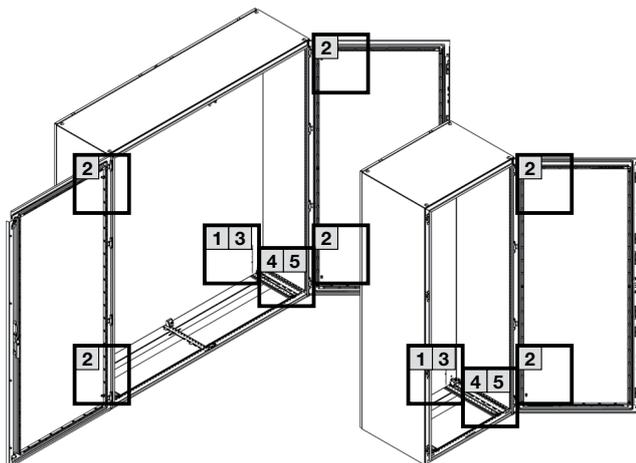
TX30



4. Монтаж и установка
4. Assembly and siting
4. Montage et implantation

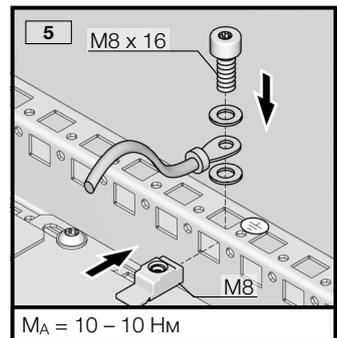
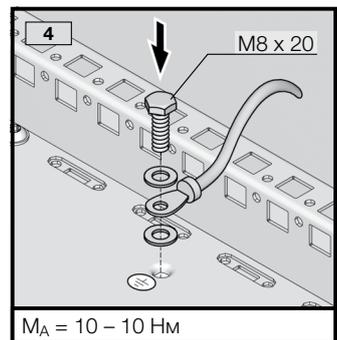


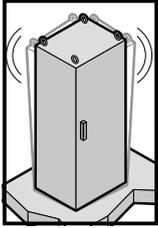
4.10 Заземление и выравнивание потенциалов
4.10 Earthing and potential equalisation
4.10 Mise à la terre et équipotentialité



	$\varnothing \text{ mm}^2$	L mm	Art. № Model No. Référence
A	4	170	SZ 2564.000
	16	170	SZ 2565.000
	25	170	SZ 2566.000
	4	300	SZ 2567.000
	10	300	SZ 2565.120
	16	300	SZ 2568.000
	25	300	SZ 2569.000

		1	2	3	4	5
	M8 x 30	1	-	-	-	-
	M8 x 20	-	-	-	3/6	-
	M8 x 16	-	-	-	-	1
	M 8	1	1/2	1/2	-	-
	M 8	1	-	-	-	-
	M 8	-	-	-	-	1
	A 8,4	1	1/2	1/2	3/6	1
	A 8,1	A 8,1 1	1/2	1/2	-	-
		1	1/2	1/2	3/6	1

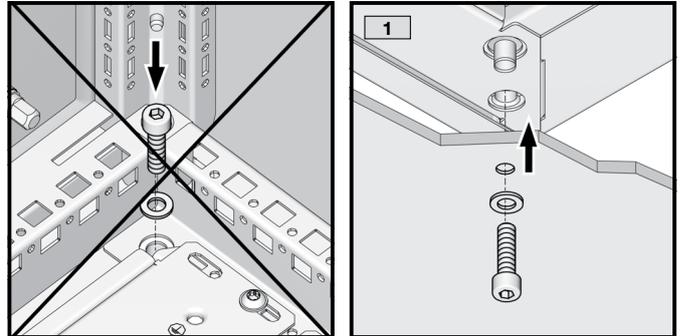
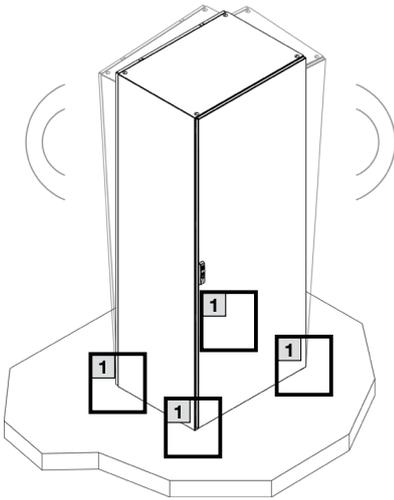




4. Монтаж и установка
4. Assembly and siting
4. Montage et implantation



4.11 Крепление при динамической нагрузке
4.11 Securing in case of dynamic load
4.11 Fixation en cas de charge dynamique



4. Монтаж и установка
4. Assembly and siting
4. Montage et implantation

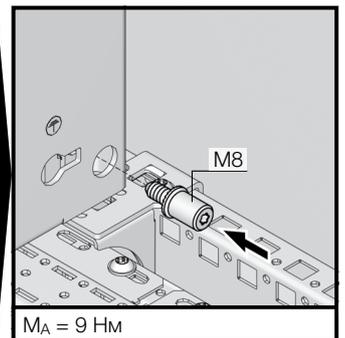
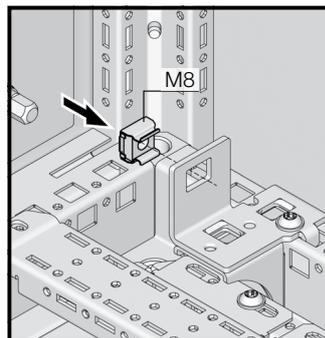
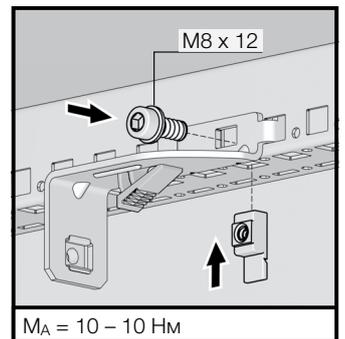


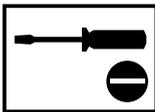
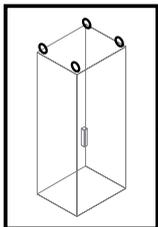
4.12 Крепление монтажной панели при динамической нагрузке при транспортировке и в месте установки
4.12 Securing of the mounting plate in case of dynamic load by transport and on installation site
4.12 Fixation de la plaque de montage en cas de charge dynamique durant le transport et sur le site d'installation



Фиксация при транспортировке
Shipping brace
Sécurité pour le transport

Рекомендуется при ускорении $a > 1g$
For acceleration $a > 1g$ recommended
Recommandé pour une accélération $a > 1g$

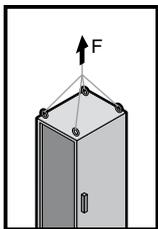
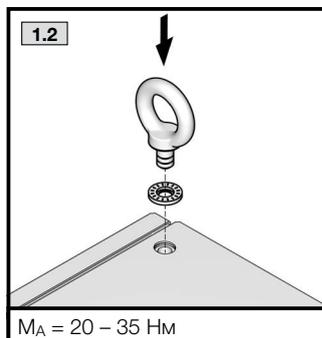
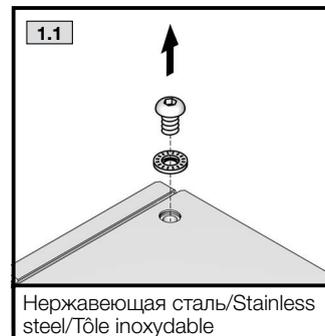
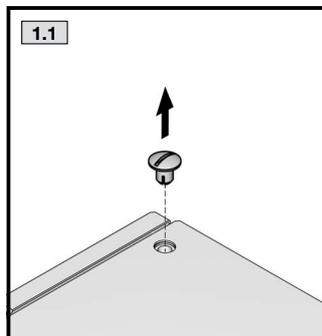
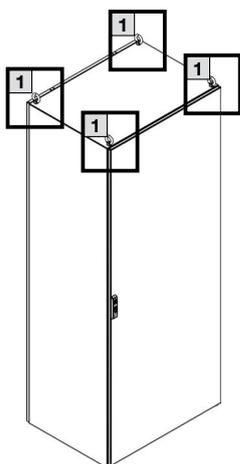




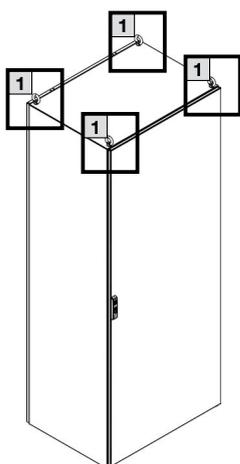
4. Монтаж и установка
4. Assembly and siting
4. Montage et implantation



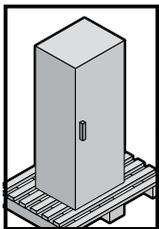
4.13 Монтаж рым-болтов для транспортировки
4.13 Fitting transport eye-bolts
4.13 Montage des anneaux de transport



5. Транспортировка
5. Transport
5. Transport



\angle				
F	13 600 H	4 800 H	6 400 H	Макс. 14 000 H



5. Транспортировка
5. Transport
5. Transport



RU

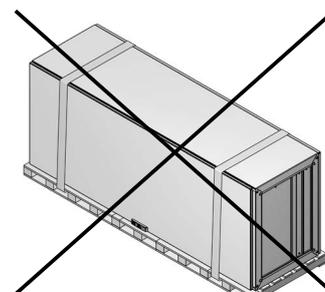
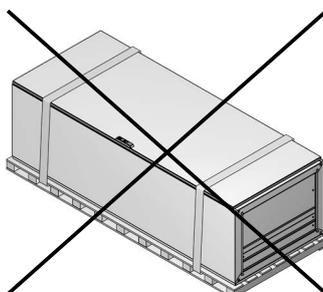
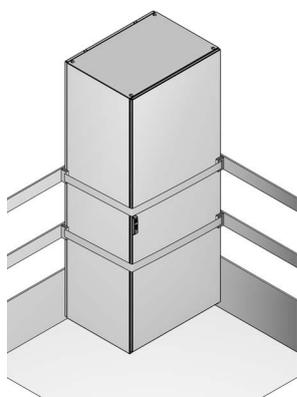
Во время транспортировки и монтажа корпуса должны быть зафиксированы от опрокидывания. При транспортировке с использованием системы цоколей, в частности, при поднятии и опускании необходимо обратить внимание на то, чтобы нагрузка всегда приходилась на угловые элементы, а не на панели цоколя.

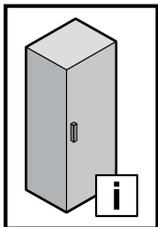
EN

The enclosure must be secured against tilting during transport, assembly and configuration. If a plinth system is deployed, during transport, also ensure when raising and lowering that the load is always applied at the plinth corner pieces and never at the plinth trim panels.

FR

Lors du transport, du montage et de l'équipement, les armoires doivent être sécurisées pour ne pas basculer. Lors du transport et du levage des armoires avec socle, il faut veiller à ce que la charge repose toujours sur les pièces d'angle de socle et jamais sur les plaques de socle.





6. Установка
6. Установка
6. Установка



RU

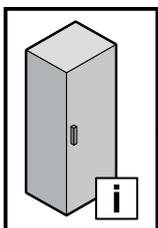
Если имеется возможность возникновения высокого давления внутри корпуса, то это может привести к поломке частей корпуса. Во избежание сопряженных с этим опасностей, пользователь должен предпринять соответствующие меры безопасности.

EN

If there is the possibility of high pressures developing within the enclosure, the enclosure parts could burst. To counteract all associated dangers, the user must adopt appropriate safety measures.

FR

Il est possible que des parties de l'armoire éclatent si des pressions élevées peuvent se développer au sein de l'armoire. L'utilisateur doit prendre les mesures de sécurité qui s'imposent pour contrecarrer les risques qui y sont liés.



7. Заземление и выравнивание потенциалов
7. Earthing and potential equalisation
7. Mise à la terre et équipotentialité



RU

Конструктивно предусмотрено автоматическое выравнивание потенциалов между задней стенкой, основным корпусом, а также панелями основания и основным корпусом. При установке комплектующих Rittal с электропитанием (холодильные агрегаты, фильтрующие вентиляторы и др.) в заднюю стенку необходимо заземление обеспечивается через механические крепления. Для обозначения функции заземления крепежный элемент необходимо обозначить символом заземления. Дополнительное подключение заземления не требуется.

Дополнительно плоские детали оснащены болтами или отверстиями для винтов заземления, для того, чтобы обеспечить корректное подсоединение заземления, если это является необходимым.

Все соединения должны быть смонтированы в соответствии с руководством по монтажу.

Дополнительные указания по обеспечению выравнивания потенциалов и подключению заземления имеются в технической документации "Подключение заземления, допустимая нагрузка по току" по отдельному системному шкафу VX SE.

EN

The design provides for automatic potential equalisation between the rear panel and the basic enclosure, as well as between the gland plates and the basic enclosure. For the internal or external mounting of electrically powered Rittal accessories (cooling units, fan-and-filter units etc.) in or on the side panel, rear panel or roof plate, an adequate PE conductor connection is already provided by the mechanical attachment. One assembly component should be marked with a PE conductor symbol to label its function as a PE conductor. An additional PE conductor connection is not required. One assembly component should be marked with a PE conductor symbol to label its function as a PE conductor. An additional PE conductor connection is not required.

Additionally, the enclosure panels are equipped with earthing bolts/eyelets for earthing screws, so that additional earthing connections can be made if required for installation.

All connections must be assembled in accordance with the assembly instructions.

Further information on potential equalisation and the PE conductor connection can be found in the technical documentation "PE conductor connection, current carrying capacity" for the VX SE enclosure system.

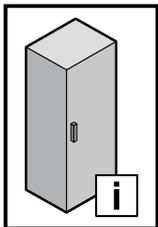
FR

La conception de l'armoire permet une équipotentialité automatique du panneau arrière et des plaques passe-câbles par rapport à l'ossature de l'armoire. La fixation mécanique d'un appareil électrique Rittal (climatiseur, ventilateur, etc...) sur le panneau arrière assure une mise à la terre automatique suffisante. Pour identifier la mise à la terre, il faut marquer un élément de fixation avec un symbole de mise à la terre. Une mise à la terre supplémentaire n'est pas nécessaire. Pour matérialiser la fonction de mise à la terre, il faut marquer un élément de fixation avec le symbole de mise à la terre. Une mise à la terre supplémentaire n'est pas nécessaire.

De plus, les pièces plates sont équipées de plots de mise à la masse pour vis de mise à la masse pour réaliser vos mises à la masse lorsque l'aménagement réalisé le nécessite.

Toutes les liaisons doivent être montées conformément à la notice de montage.

D'autres renseignements concernant l'exécution de l'équipotentialité et la mise à la terre se trouvent dans la documentation « Technique de mise à la terre et de capacité de résistance » au courant des armoires VX SE.



8. Эксплуатация 8. Operation 8. Utilisation



RU

Указания по эксплуатации

- Четырехточечный штанговый запор имеет легкий ход и приводится в действие только замком или дополнительно устанавливаемой комфортной ручкой. Дополнительное давление на дверь не требуется и может привести к ушибам рук или пальцев.
- Избегайте открытия дверей в течение долгого времени, так как находящиеся в воздухе пыль, влажность или агрессивные вещества могут попасть в шкаф.
- После работ на шкафу проверьте, что дверь правильно закрыта.

EN

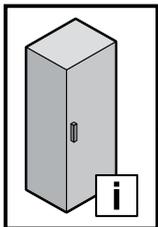
Notes on operation

- The four-point locking rod guarantees ease of movement and is actuated exclusively by way of the closure or a retrofitted comfort handle. It is not necessary to press the door closed; this could lead to crushing injuries to hands or fingers.
- To prevent dust, humidity and air contaminated with pollutants from entering the enclosure, avoid leaving the doors open unnecessarily for a long time.
- After working on the enclosure, check that the door is closed properly.

FR

Consignes d'utilisation

- La fermeture à crémonne à quatre points fonctionne aisément et doit être actionnée exclusivement à l'aide du dispositif de fermeture ou de la poignée confort (disponible en accessoires). Une poussée supplémentaire de la porte n'est pas nécessaire car elle peut conduire à des blessures par écrasement des mains ou des doigts.
- Éviter l'ouverture prolongée et inutile des portes car de la poussière, de l'humidité ou de l'air chargé en polluants peut pénétrer dans l'armoire électrique.
- Après les travaux sur l'armoire électrique, vérifiez si la porte est correctement fermée.



9. Проверка и обслуживание 9. Inspection and maintenance 9. Inspection et entretien



RU

Для отдельных системных шкафов VX SE рекомендуется план обслуживания.

Интервал обслуживания

Обслуживание должно проводиться регулярно в зависимости от условий применения и окружающей среды, минимум один раз в год и соответствующим образом документироваться.

Вид и объем проводимых работ:

- Проверяется подвижность шарниров дверей и производится их смазка подходящим смазочным материалом, не содержащим воды.
- Проверяется подвижность элементов замка. Все подвижные элементы замка смазываются подходящим смазочным материалом, не содержащим воды.
- Уплотнения в случае повреждений в местах контакта необходимо полностью заменить. При повреждении уплотнения вне мест контакта, как правило, еще достигается необходимое уплотняющее воздействие.
- Для того, чтобы избежать повреждений вследствие температурного "приморозания", можно использовать обычные средства, например, тальк, вазелин или смазка. Все компоненты и поверхности обследуются на предмет внешних повреждений.
- Шкафы из листовой стали дополнительно обследуются на предмет коррозии. Возникающие повреждения устраняются следующим образом:
 - Небольшие повреждения, затрагивающие лишь часть поверхности (например, царапины): Поверхность на поврежденном участке следует легко отполировать и удалить все следы коррозии и загрязнения. В зависимости от повреждений нанести краску Rittal с помощью красящего карандаша, кисти или баллончика с краской (альтернатива: акриловая краска 2K-PUR)
 - Значительные повреждения: Равномерно зачистить поверхность и протереть бензином; затем перекрасить поверхность краской Rittal (альтернатива: акриловая краска 2K-PUR).
- У шкафов из нержавеющей стали повреждения поверхности, например, царапины, ликвидируются полировкой поверхности.

EN

The maintenance plan is recommended for all system enclosures VX SE.

Maintenance interval

Maintenance must be performed at regular intervals depending on use and ambient conditions, at least once annually and documented accordingly.

Nature and extent of the work to be performed:

- The hinges of the doors are checked for ease of movement and sprayed with a suitable, water-free lubricant.
- The lock is checked for ease of movement. All moving closure parts are sprayed with a suitable, water-free lubricant.
- Gaskets in the contact edge area must be replaced completely if damaged. If the gasket is damaged outside the contact edges, the sealing effect is still sufficient as a rule.
- Common agents such as talcum, vaseline or wax can be used to prevent damage due to gaskets freezing because of low temperatures. All components and surfaces are examined for external damage.
- Steel enclosures are also inspected for traces of corrosion. Any damage is repaired as follows:
 - Damage to small areas that affect only a part of the surface (e.g. scratches): Lightly sand off the surface at the damaged place and remove all traces of corrosion as well as all contamination. Depending on the degree of damage, apply the Rittal touch-up paint either with a paint stick, a brush or a spray can (alternative: 2K-PUR acrylic paint).
 - Large area damage: Smooth the surface uniformly and clean with white spirit; then paint over the entire surface with Rittal touch-up paint (2K-PUR acrylic paint).
- Surface damage to stainless steel enclosures, e.g. scratches, can be rectified by polishing.

FR

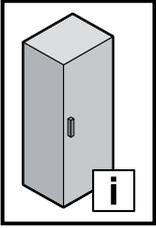
Un calendrier d'entretien est conseillé pour toutes les armoires monobloc VX SE.

Périodicité d'entretien

L'entretien doit être réalisé régulièrement en fonction des conditions d'exploitation et ambiantes, au minimum une fois par an, et consigné en conséquence.

Type et ampleur des travaux à effectuer :

- En cas d'utilisation de charnières, leur mobilité doit être vérifiée et elles doivent être vaporisées avec un lubrifiant sans eau.
- La mobilité de la serrure est vérifiée. Toutes les pièces de fermeture mobiles sont vaporisées avec un lubrifiant sans eau adapté.
- Les joints d'étanchéité doivent être remplacés dans leur totalité en cas de dommages au niveau des zones d'arêtes d'étanchéité.
- Une étanchéité suffisante est en règle générale encore assuré en cas de dommages du joint d'étanchéité hors des zones d'arêtes d'étanchéité.
- Des produits courants comme le talc, la vaseline ou la cire peuvent être utilisés pour empêcher les joints de coller s'ils sont exposés au gel. Tous les composants et toutes les surfaces doivent être examinés afin de vérifier qu'il n'y a pas de dommages externes.
- Les armoires en acier sont de plus inspectées pour vérifier qu'il n'y a pas de traces de corrosion. Les détériorations éventuelles doivent être réparées de la manière suivante :
 - Dommages de petite superficie qui ne concernent qu'une partie de la surface (par exemple rayures) : poncer légèrement la surface à l'endroit endommagé et ôter toutes les traces de corrosion et de saleté. Selon la taille des dommages, appliquer la peinture de retouche Rittal soit avec un crayon pour retouches, un pinceau ou une bombe de peinture (ou aussi avec de la peinture acrylique 2K-PUR).
 - Dommages de grande superficie : poncer uniformément la surface et la nettoyer avec du white-spirit ; appliquer ensuite la peinture de retouche Rittal sur l'ensemble de la surface (ou de la peinture acrylique 2K-PUR).
- Sur les armoires en acier inoxydable, les détériorations superficielles comme les rayures sont éliminées à l'aide d'un produit pour polir les surfaces.



10. Хранение
10. Storage
10. Stockage



RU

При хранении корпуса следует обращать внимание, что

- температура окружающей среды не должна быть больше +80 °С.
- температура окружающей среды не должна быть ниже -40°С.
- влажность воздуха не должна быть выше 60 % в течение длительного времени и даже кратковременно не должен выпадать конденсат. Влажность воздуха не имеет влияния на нержавеющие стали.

EN

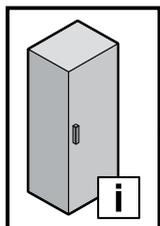
When storing the enclosure, ensure that

- the ambient temperature is not higher than +80 °C.
- the ambient temperature is not lower than -40 °C.
- a humidity level of 60% is not exceeded for any length of time, and that no condensate is produced. Humidity does not affect rust-proof steel.

FR

Pour le stockage de l'armoire électrique, il faut veiller à ce que

- la température ambiante ne soit pas supérieure à +80 °C.
- la température ambiante ne soit pas inférieure à -40 °C.
- l'humidité de l'air de 60 % ne soit pas dépassée sur une longue durée et qu'il n'y ait pas de condensation à court terme. L'humidité de l'air n'a pas d'influence sur les aciers inoxydables.



11. Технические характеристики/степени защиты
11. Technical specifications/Degrees of protection
11. Caractéristiques techniques / Indices de protection

	W	600	600	600	600	600	800	800
	H	1600	1800	1800	1800	2000	1800	1800
	D	400	300	400	500	300	300	400
Листовая сталь Sheet steel Tôle d'acier	Арт. № SE Model No. SE Référence SE	-	5820.600	5830.600	-	5821.600	5822.600	5831.600
Нержавеющая сталь Stainless steel Acier inoxydable		5850.600	-	-	5851.600	-	-	-
Нема 4*		-	-	5830.680	-	-	-	5831.680
Нема 4X**		5850.870	-	-	-	-	-	-
IP ^{a)}		55						
IK ^{b)}		10						
Type ^{c)}		12						
	A	⇩ 15 000 ¹⁾ H						
	B	⇩ 5 000 ²⁾ H						
	C	⇩ 900 H						

1) Макс. нагрузка вкл. вес шкафа

2) Монтажная панель в крайнем заднем положении: 6000 Н

a) IP согл. DIN EN 60 529

b) IK согл. МЭК 62 262

c) Type согл. UL 50 e

* IP 66 / Type 4

** IP 66 / Type 4X

1) Max. load including enclosure weight

2) Mounting plate in rearmost position: 6000 N

a) IP to DIN EN 60 529

b) IK to IEC 62 262

c) Type according to UL 50 e

* IP 66 / Type 4

** IP 66 / Type 4X

1) Charge max. (comprenant celle de l'armoire)

2) Plaque de montage en position arrière : 6000 N

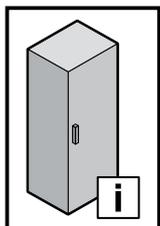
a) IP selon la norme DIN EN 60 529

b) IK selon la norme CEI 62 262

c) Type selon UL 50 e

* IP 66 / Type 4

** IP 66 / Type 4X



11. Технические характеристики/степени защиты
11. Technical specifications/Degrees of protection
11. Caractéristiques techniques / Indices de protection

	W	800	800	800	800	800	1000
	H	1800	2000	2000	2000	2000	1800
	D	500	300	400	500	600	400
Листовая сталь Sheet steel Tôle d'acier	Арт №. SE Model No. SE Référence SE	-	5823.600	5832.600	5833.600	5834.600	-
Нержавеющая сталь Stainless steel Acier inoxydable		5852.600	-	-	-	5853.600	5854.600
Nema 4*		-	-	-	-	5834.680	-
Nema 4X**		5852.680	-	-	-	5853.680	-
IP ^{a)}		55					
IK ^{b)}		10					
Type ^{c)}		12					
	A	↓ 15 000 ¹⁾ H					
	B	↓ 5 000 ²⁾ H					
	C	↓ 900 H					

1) Макс. нагрузка вкл. вес шкафа

2) Монтажная панель в крайне заднем положении: 6000 Н

a) IP согл. DIN EN 60 529

b) IK согл. МЭК 62 262

c) Type согл. UL 50 e

* IP 66 / Type 4

** IP 66 / Type 4X

1) Max. load including enclosure weight

2) Mounting plate in rearmost position: 6000 N

a) IP to DIN EN 60 529

b) IK to IEC 62 262

c) Type according to UL 50 e

* IP 66 / Type 4

** IP 66 / Type 4X

1) Charge max. (comprenant celle de l'armoire)

2) Plaque de montage en position arrière : 6000 N

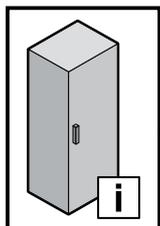
a) IP selon la norme DIN EN 60 529

b) IK selon la norme CEI 62 262

c) Type selon UL 50 e

* IP 66 / Type 4

** IP 66 / Type 4X



11. Технические характеристики/степени защиты
11. Technical specifications/Degrees of protection
11. Caractéristiques techniques / Indices de protection

	W	1000	1200	1200	1200	1200	1200	1200	1600	1800
	H	1800	1800	1800	2000	2000	2000	2000	1800	2000
	D	400	300	400	300	400	500	600	400	500
Листовая сталь Sheet steel Tôle d'acier	Арт №. SE Model No. SE Référence SE	5840.600	5824.600	5841.600	5825.600	5843.600	5844.600	5845.600	5842.600	5846.600
Нержавеющая сталь Stainless steel Acier inoxydable		-	-	-	-	-	5855.600	-	-	-
IP ^{a)}		55								
IK ^{b)}		10								
Type ^{c)}		12								
	A	↓ 15 000 ¹⁾ H								
	B	↓ 5 000 ²⁾ H								
	C	↓ 900 H								

1) Макс. нагрузка вкл. вес шкафа

2) Монтажная панель в крайне заднем положении: 6000 Н

a) IP согл. DIN EN 60 529

b) IK согл. МЭК 62 262

c) Type согл. UL 50 e

1) Max. load including enclosure weight

2) Mounting plate in rearmost position: 6000 N

a) IP to DIN EN 60 529

b) IK to IEC 62 262

c) Type according to UL 50 e

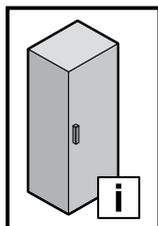
1) Charge max. (comprenant celle de l'armoire)

2) Plaque de montage en position arrière : 6000 N

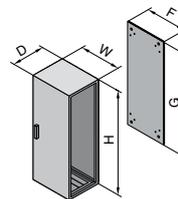
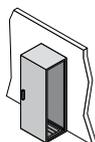
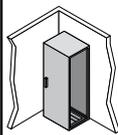
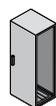
a) IP selon la norme DIN EN 60 529

b) IK selon la norme CEI 62 262

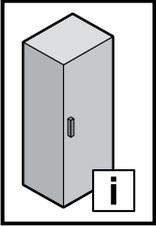
c) Type selon UL 50 e



11. Потери тепла
11. Heat loss
11. Puissance dissipée



Арт №. SE Model No. SE Référence SE	$T_u = 25^{\circ}\text{C}$ $T_i = 45^{\circ}\text{C}$ $P_v = 0 \text{ Вт}$			Шкаф / Enclosure / Armoire			Монтажная панель / Mounting plate / Plaque de montage			
	Вт ($\Delta T = 20 \text{ K}$)			W мм	H мм	D мм	F мм	G мм	Толщина Thickness Épaisseur	
Листовая сталь / Sheet steel / Tôle d'acier	5820.600	349	278	301	600	1800	300	499	1696	3
	5830.600	394	315	346	600	1800	400	499	1696	3
	5821.600	385	305	332	600	2000	300	499	1896	3
	5822.600	429	342	366	800	1800	300	699	1696	3
	5831.600	477	382	414	800	1800	400	699	1696	3
	5823.600	473	376	403	800	2000	300	699	1896	3
	5832.600	525	419	455	800	2000	400	699	1896	3
	5833.600	577	462	506	800	2000	500	699	1896	3
	5834.600	629	506	558	800	2000	600	699	1896	3
	5840.600	561	450	482	1000	1800	400	899	1696	3
	5824.600	591	472	495	1200	1800	300	1099	1696	3
	5841.600	645	518	550	1200	1800	400	1099	1696	3
	5825.600	650	518	544	1200	2000	300	1099	1896	3
	5843.600	708	567	602	1200	2000	400	1099	1896	3
	5844.600	766	616	660	1200	2000	500	1099	1896	3
	5845.600	824	666	719	1200	2000	600	1099	1896	3
5842.600	812	653	685	1600	1800	400	1499	1696	3	
5846.600	1050	847	891	1800	2000	500	1699	1896	3	
Нержавеющая сталь / Stainless steel / Tôle d'acier inoxydable 1.4301 (AISI 304)	5850.600	354	284	312	600	1600	400	499	1496	3
	5851.600	439	352	391	600	1800	500	499	1696	3
	5852.600	525	422	462	800	1800	500	699	1696	3
	5853.600	629	506	558	800	2000	600	699	1896	3
	5854.600	561	450	482	1000	1800	400	899	1696	3
	5855.600	766	616	660	1200	2000	500	1099	1896	3
Nema 4	5830.680	394	315	346	600	1800	400	499	1696	3
	5831.680	477	382	414	800	1800	400	699	1696	3
	5834.680	629	506	558	800	2000	600	699	1896	3
Nema 4X	5850.680	354	284	312	600	1600	400	499	1496	3
	5852.680	525	422	462	800	1800	500	699	1696	3
	5853.680	629	506	558	800	2000	600	699	1896	3



12. Запасные части
12. Spare parts
12. Pièces de rechange

RU

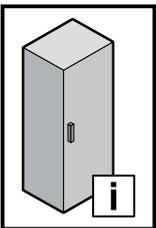
Актуальный обзор можно найти на www.rittal.ru.

EN

A current overview is available at www.rittal.com.

FR

Un état actualisé est disponible sur le site internet www.rittal.fr.



13. Гарантия
13. Warranty
13. Garantie

RU

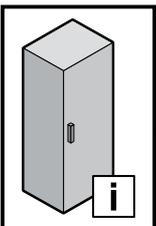
Действуют условия продажи и доставки, утвержденные соответствующими сбытовыми и дочерними предприятиями Rittal.

EN

The conditions named in the sales and delivery conditions of the associated Rittal agents and subsidiaries apply.

FR

Les conditions générales de vente des représentations et filiales Rittal sont contractuelles.



14. Адреса служб сервиса
14. Customer services addresses
14. Coordonnées des services après-vente

Штаб-квартира Германия
Headquarters Germany
Siège en Allemagne
 RITTAL GmbH & Co. KG
 Auf dem Stuetzelberg
 35745 Herborn
 Germany
 Phone +49(0)2772 505-1855
 Fax +49(0)2772 505-1850
 E-mail: service@rittal.de

Сервис-хаб США
Service HUB USA
Plateforme de service aux Etats-Unis
 RITTAL Corporation
 801 State Route 55 Dock 25
 Urbana, OH 43078
 Phone +1 800 477 4000, option 3
 E-mail: service@rittal.us
www.rittal-corp.com

Сервис-хаб Бразилия
Service HUB Brazil
Plateforme de service au Brésil
 RITTAL Sistemas Eletromecânicos Ltda.
 Av. Cândido Portinari, 1174
 Vila Jaguará
 05114-001 São Paulo - SP
 Phone +55 (11) 3622 2361
 Fax +55 (11) 3622 2399
 E-mail: service@rittal.com.br

Сервис-хаб Китай
Service HUB China
Plateforme de service en Chine
 RITTAL Electro-Mechanical Technology Co. Ltd.
 No. 1658, Minyi Road
 Songjiang District
 Shanghai, 201612
 Phone +86 21 5115 7799-213
 Fax +86 21 5115 7788
 E-mail: service@rittal.cn

Сервис-хаб Индия
Service HUB India
Plateforme de service en Inde
 RITTAL India Pvt. Ltd.
 Nos. 23 & 24, KIADB
 Industrial Area Veerapura
 Doddaballapur-561 203
 Bengaluru District
 Phone +91 (80) 22890792
 Fax +91 (80) 7623 343
 E-mail: service@rittal-india.com

Rittal – The System.

Faster – better – everywhere.

- Корпуса
- Электрораспределение
- Контроль микроклимата
- IT-инфраструктура
- ПО и сервис

Здесь Вы можете найти контактную информацию компании Rittal во всем мире.



www.rittal.com/contact

ООО "Риттал"
125252 Россия, г. Москва, ул. Авиаконструктора Микояна, 12 (4-й этаж)
Тел. +7 495 775 02 30
E-mail: info@rittal.ru · www.rittal.ru

07.2020/D-0000-00002555-00-RU

ENCLOSURES

POWER DISTRIBUTION

CLIMATE CONTROL

IT INFRASTRUCTURE

SOFTWARE & SERVICES

FRIEDHELM LOH GROUP

