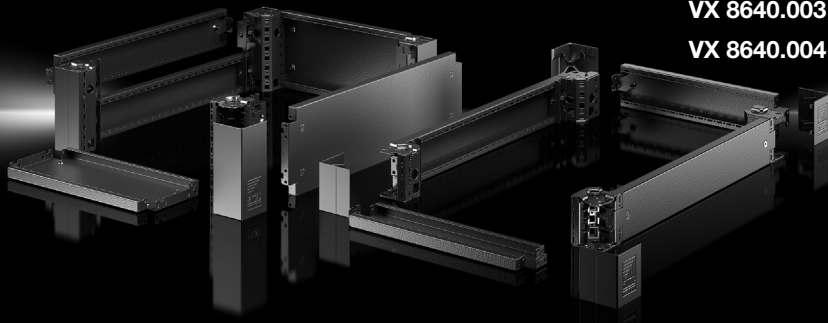


# Rittal – The System.

Faster – better – everywhere.

## Система цоколей VX Base/plinth system VX Socles VX



VX 8640.000	VX 8640.005	VX 8640.025	VX 8640.038
VX 8640.001	VX 8640.006	VX 8640.026	VX 8640.040
VX 8640.002	VX 8640.007	VX 8640.027	VX 8640.041
VX 8640.003	VX 8640.008	VX 8640.030	VX 8640.042
VX 8640.004	VX 8640.009	VX 8640.031	VX 8640.043
	VX 8640.014	VX 8640.032	VX 8640.044
	VX 8640.020	VX 8640.033	VX 8640.045
	VX 8640.021	VX 8640.034	VX 8640.046
	VX 8640.022	VX 8640.035	VX 8640.047
	VX 8640.023	VX 8640.036	VX 8640.048
	VX 8640.024	VX 8640.037	

**Руководство по монтажу**  
**Assembly instructions**  
**Notice de montage**

ENCLOSURES

POWER DISTRIBUTION

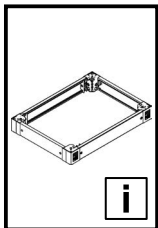
CLIMATE CONTROL

IT INFRASTRUCTURE

SOFTWARE & SERVICES

FRIEDHELM LOH GROUP





**Содержание**  
**Contents**  
**Sommaire**

RU

EN

FR

Страница

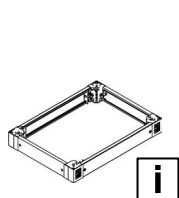
Page

Page

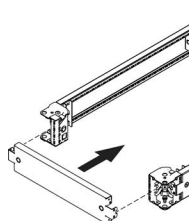
<b>1. Указания к документации</b>	<b>3</b>
1.1 Маркировка CE	3
1.2 Хранение документации	3
1.3 Сопутствующие документы	3
1.4 Нормативные указания	3
<b>2. Описание устройства</b>	<b>4</b>
2.1 Комплект поставки	4
2.2 Сертификаты	4
<b>3. Меры безопасности</b>	<b>5 – 6</b>
<b>4. Монтаж и установка</b>	<b>7 – 14</b>
4.1 Монтаж и установка	7
4.2 Монтаж боковых панелей	8
4.3 Демонтаж и монтаж передних/задних панелей	8
4.4 Демонтаж и монтаж крепежного уголка	9
4.5 Демонтаж и монтаж вставки	9
4.6 Монтаж на шкафу	10
4.7 Монтаж скользящих элементов	11
4.8 Соединение в линейку	12
4.9 Крепление к полу	13
4.10 Два цоколя друг над другом	14
<b>5. Транспортировка</b>	<b>15 – 16</b>
5.1 Указания	15
5.2 Фиксация при транспортировке	15
5.3 Транспортировка погрузчиком	16
<b>6. Техническая информация</b>	<b>17</b>
<b>7. Стойкость к химическим веществам для вставки</b>	<b>18</b>
<b>8. Стойкость к химическим веществам для заглушек</b>	<b>19</b>

<b>1. Notes on documentation</b>	<b>3</b>
1.1 CE labelling	3
1.2 Storing the documents	3
1.3 Other applicable documents	3
1.4 Normative references	3
<b>2. Device description</b>	<b>4</b>
2.1 Scope of supply	4
2.2 Approvals	4
<b>3. Safety instructions</b>	<b>5 – 6</b>
<b>4. Assembly and siting</b>	<b>7 – 14</b>
4.1 Assembly and siting	7
4.2 Mounting the side trim panels	8
4.3 Removing and mounting the front/rear trim panels	8
4.4 Removing and mounting the mounting brackets	9
4.5 Removing and mounting the inlay	9
4.6 Mounting to the enclosure	10
4.7 Mounting the protective glides	11
4.8 Baying	12
4.9 Fixing to the floor	13
4.10 Two base/plinths on top of one another	14
<b>5. Transport</b>	<b>15 – 16</b>
5.1 Notes	15
5.2 Shipping brace	15
5.3 Transport with forklift	16
<b>6. Technical information</b>	<b>17</b>
<b>7. Chemical resistance for inlay</b>	<b>18</b>
<b>8. Chemical resistance for cover caps</b>	<b>19</b>

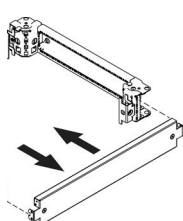
<b>1. Remarques relatives à la documentation</b>	<b>3</b>
1.1 Certification CE	3
1.2 Conservation des documents	3
1.3 Autres documents applicables	3
1.4 Renvois à la norme	3
<b>2. Description du socle</b>	<b>4</b>
2.1 Composition de la livraison	4
2.2 Homologations	4
<b>3. Consignes de sécurité</b>	<b>5 – 6</b>
<b>4. Montage et implantation</b>	<b>7 – 14</b>
4.1 Montage et implantation de plaques de socle latérales	7
4.2 Montage des plaques de socle latérales	8
4.3 Démontage et montage des plaques de socle avant/arrière	8
4.4 Démontage et montage des équerres de fixation	9
4.5 Démontage et montage de l'insert plastique	9
4.6 Montage sous l'armoire	10
4.7 Montage des sabots-glissières	11
4.8 Juxtaposition	12
4.9 Ancrage au sol	13
4.10 Superposition de deux socles	14
<b>5. Transport</b>	<b>15 – 16</b>
5.1 Remarques	15
5.2 Sécurité pour le transport	15
5.3 Transport avec chariot élévateur	16
<b>6. Informations techniques</b>	<b>17</b>
<b>7. Résistance chimique de l'insert plastique</b>	<b>18</b>
<b>8. Résistance chimique des capots de recouvrement</b>	<b>19</b>



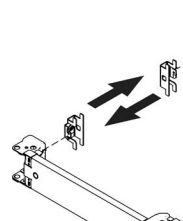
3 – 7, 17 – 19



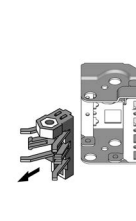
8



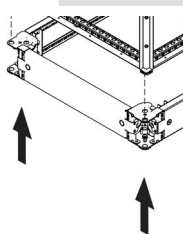
8



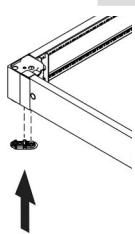
9



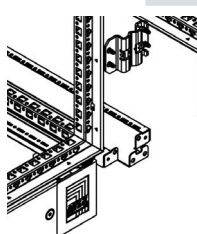
9



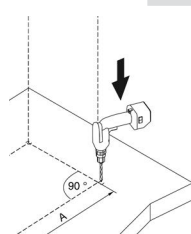
10



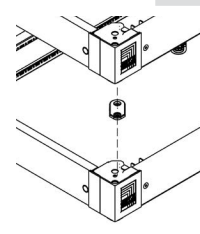
11



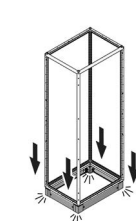
12



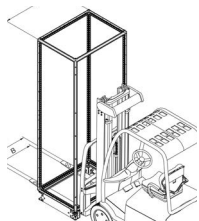
13



14



15



16

RU

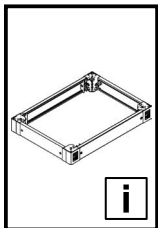
Информацию по внутреннему монтажу и комплектующим можно найти в Интернете.

EN

Further information on interior installation and accessories available on the internet.

F

De plus amples informations concernant l'aménagement intérieur et les accessoires figurent sur notre site internet.



**1. Указания к документации**  
**1. Notes on documentation**  
**1. Remarques relatives à la documentation**

RU

**Руководство по монтажу** предназначено для лиц, имеющих соответствующую квалификацию для того, чтобы правильно укомплектовать распределительные шкафы электрическими, электронными, механическими и пневматическими устройствами, установить и смонтировать шкаф в требуемом месте установки, и корректно его подключить.

**1.1 Маркировка CE**

Декларация о соответствии EN 62 208 доступна на сайте компании Rittal.

**1.2 Хранение документации**

Указания по безопасности являются частью продукта. Они должны быть переданы пользователю оборудования. Он отвечает за хранение документов, обеспечивая их доступность в случае необходимости.

**1.3 Сопутствующие документы**

Для описанных здесь монтажных компонентов доступно руководство по монтажу и эксплуатации на [www.rittal.ru](http://www.rittal.ru). За ущерб, возникший вследствие несоблюдения данного руководства, компания Rittal ответственности не несет. Также имеют действие инструкции используемых комплектующих.

**1.4 Нормативные указания**

Система цоколей VX соответствуют требованиям разнообразных нормативных документов, благодаря чему система цоколей подходит для использования на разнообразных рынках и областях применения. Актуальный обзор для продукта можно найти на [www.rittal.ru](http://www.rittal.ru).

EN

The **assembly instructions** are aimed at all persons who have an appropriate specialist training to allow them to equip enclosures to conform to standards with electrical, electronic, mechanical or pneumatic operating equipment, to place or install at the destination site and to connect ready to operate.

**1.1 CE labelling**

The declaration of conformity according to EN 62 208 can be downloaded from the Rittal homepage.

**1.2 Storing the documents**

The safety notes and the accompanying note are part of the product. They must be given to the plant operator, who is then responsible for the storage of the documents so that they are readily available when needed.

**1.3 Other applicable documents**

These assembly instructions and operating instructions for the described equipment can be downloaded from [www.rittal.com](http://www.rittal.com). We cannot accept any liability for damage associated with failure to observe these instructions. The instructions for any accessories used also apply.

**1.4 Normative references**

Because the base/plinth system VX conforms to many technical regulations, the base/plinth system VX is suitable for the widest-range of markets and application areas. A current overview for the product is available at [www.rittal.com](http://www.rittal.com).

FR

La **notice de montage** s'adresse à toutes les personnes qui possèdent les compétences professionnelles correspondantes, pour équiper les armoires électriques avec du matériel électrique, électronique, mécanique ou pneumatique dans le respect des normes, pour les mettre en place ou les monter sur le lieu d'exploitation.

**1.1 Certification CE**

La déclaration de conformité selon la norme EN 62 208 est disponible pour téléchargement sur le site internet de Rittal.

**1.2 Conservation des documents**

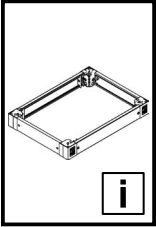
Les consignes de sécurité et la notice jointe font partie du produit. Elles doivent être remises à l'exploitant de l'installation. Celui-ci les conservera de manière à ce qu'elles soient disponibles en cas de besoin.

**1.3 Autres documents applicables**

La présente notice de montage et d'utilisation pour les articles d'équipement décrits ici peut être téléchargée sur le site internet [www.rittal.fr](http://www.rittal.fr). Nous déclinons toute responsabilité en cas de dommages imputables à la non-observation des instructions contenues dans ces documents. Veuillez également tenir compte des instructions relatives aux accessoires utilisés.

**1.4 Renvois à la norme**

Les socles VX Rittal répond à de nombreuses normes techniques qui permettent aux socles VX d'être homologués pour divers marchés et domaines d'application. Un état actualisé est disponible sur le site internet [www.rittal.fr](http://www.rittal.fr).



**2. Описание устройства**  
**2. Device description**  
**2. Description du socle**

**2.1 Комплект поставки**  
**2.1 Scope of supply**  
**2.1 Composition de la livraison**

**Элементы цоколя VX**  
**Base/plinth components VX**  
**Plaques de socle VX**



**Комплектующие: Панели цоколя, закрытые**  
**Accessories: Trim panels, solid**  
**Accessoires : Plaques de socle pleines**

Арт. № Model No. Référence	8640.000 8640.001 8640.002 8640.003 8640.004 8640.005 8640.006 8640.007 8640.008 8640.009 8640.014	8640.020 8640.021 8640.022 8640.023 8640.024 8640.025 8640.026 8640.027
		2 x
	M5 x 12	12 x
	M12 x 25	4 x
		4 x
		4 x
		1 x
		8 x

Арт. № Model No. Référence	8640.030 8640.031 8640.032 8640.033 8640.034 8640.035 8640.036 8640.037 8640.038	8640.040 8640.041 8640.042 8640.043 8640.044 8640.045 8640.046 8640.047 8640.048
		2 x
	M5 x 12	8 x
		8 x

**2.2 Сертификаты**  
**2.2 Approvals**  
**2.2 Homologations**

VX plinth front/rear  
 VX base/plinth side

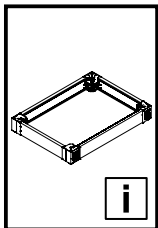
Только для использования с продуктами Rittal серии VX

Only for use with Rittal VX series products

À utiliser uniquement avec les produits Rittal de la série VX



ENCLOSURE ACCESSORY  
 E491171  
 Type 1, 12



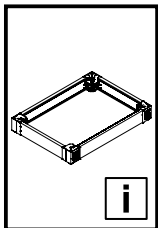
**3. Sicherheitshinweise**  
**3. Safety instructions**  
**3. Consignes de sécurité**  
**3. Veiligheidsvoorschriften**  
**3. Säkerhetsinstruktioner**  
**3. Istruzioni di sicurezza**

**3. Instrucciones de seguridad**  
**3. Turvallisuusohjeet**  
**3. Sikkerhedsanvisninger**  
**3. Wskazówki dotyczące bezpieczeństwa**

**3. Bezpečnostní pokyny**  
**3. Инструкции за безопасност**  
**3. Меры безопасности**  
**3. Υποδείξεις ασφαλείας**

	DE	EN	FR	NL	SE	IT	ES
	Warnung vor der Schließbewegung von mechanischen Teilen einer Maschine/Einrichtung	Warning against closing movements for mechanical parts of a machine/device	Danger dû à la fermeture de pièces mécaniques d'une machine / installation	Waarschuwing voor de sluitbeweging van mechanische onderdelen van een machine/voorziening	Varning för stängningsrörelse på mekaniska delar i en maskin/enhet	Prestare attenzione alla chiusura delle parti meccaniche di una macchina o di un dispositivo	Atención, movimiento de cierre de componentes mecánicos en una máquina/instalación
	Warnung vor Umkippen durch Schwerpunktverlagerung	Risk of tipping due to displacement of centre of gravity	Attention au basculement lors du déplacement du centre de gravité	Waarschuwing voor kantelen als gevolg van zwaartepuntverschuiving	Varning för väl-tande föremål på grund av förskjutet tyngdpunkt	Pericolo di cadute tramite lo spostamento del baricentro	Advertencia de vuelco si se desplaza el centro de gravedad
	Installation durch Mechanik-Fachkraft	Installation by specialist mechanics	Installation par un mécanicien confirmé	Installatie door monteur	Ska installeras av behörig montör	L'installazione deve essere eseguita da un meccanico qualificato	Instalación a realizar por un técnico mecánico cualificado

	FI	DK	PL	CZ	BG	RU	GR
	Varoitus koneen/laitteen mekaanisten osien sulkuliikkeestä	Advarsel mod lukkebevægelse af mekaniske dele i en maskine/indretning	Uwaga na zamykające się części mechaniczne maszyny lub urządzenia	Výstraha před rizikem úrazu ruky	Предупреждение за движение от затварящи се механични части на машина/оборудване	Предупреждение об опасности при закрывании механических частей машины/установки	Προειδοποίηση πριν από την κίνηση κλειδώματος μηχανικών μερών μίας εγκατάστασης/μηχανήματος
	Varo: painopisteen siirtymisestä johtuva kaatumisvaara	Risiko for væltning på grund af forskydning af tyngdepunktet	Ostrzeżenie przed przewróceniem się z powodu przesunięcia środka ciężkości	Varování před převrácením způsobeným posunutím těžiště	Предупреждение за опасност от преобръщане поради изместване на центъра на тежестта	Предупреждение об опрокидывании ввиду смещения центра тяжести	Προειδοποίηση ανατροπής λόγω μετατόπισης του κέντρου βάρους
	Asennuksen saa suorittaa vain mekaniikka-alan ammattilainen	Skal installeres af uddannet mekaniker	Instalacja przez mechanika	Instalace odborným mechanikem	Монтажът се извършва от механик	Установка силами специалистов по механике	Εγκατάσταση από εκπαιδευμένο μηχανικό



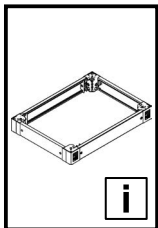
**3. Instrucțiuni de siguranță**  
**3. Sigurnosne upute**  
**3. Biztonsági tudnivalók**  
**3. Saugos nurodymai**

**3. Ohutusjuhised**  
**3. Drošības norādījumi**  
**3. Varnostni napotki**  
**3. Bezpečnostné pokyny**

**3. Instruções de segurança**

	RO	HR	HU	LT	EE	LV	SI
	Avertizare cu privire la mișcarea de închidere a pieselor mecanice ale unei mașini/ale unui dispozitiv	Upozorenje na opasnost od ukliještenja mehaničkih dijelova stroja/uređaja	Gép/berendezés mechanikai részzeinek zárómozgására történő figyelmeztetés	Įspėjimas dėl mašinos / įrenginio mechaninių dalių judėjimo, užsidarymo metu	Hoiatus masina/ seadme mehhaaniliste osade sulgemisliikumise eest	Uzmanieties iekārtas/mašīnas mehānisko daļu aizvēršanās laikā	Opozorilo pred zapiranjem mehanskih delov stroja/naprave
	Avertizare de răsturnare prin deplasarea centrului de greutate	Upozorenje na prevrtanje zbog pomicanja težišta	Figyelmeztetés a feldőlés veszélyére a súlypont eltolódása miatt	Įspėjimas apie galimą apvirtimą dėl svorio centro perkėlimo	Hoiatus ümberkukkumise eest raskuskeskme nihkumise tõttu	Brīdinājums par apgāšanos smaguma centra novirzīšanās dēļ	Opozorilo pred prevrnitvijo zaradi spremenjenega težišča
	Instalarea se va face de un mecanic calificat	Instalaciju smije provesti samo ovlašteno stručno osoblje za mehaničarske radove	A szerelést mechanikus szakembernek kell elvégeznie	Turi įrengti mechanikas	Kvalifitseeritud mehhaaniku poolne paigaldamine	Uzstādīšanu drīkst veikt tikai kvalificēts mehāniķis	Namestitev lahko izvajajo samo usposobljeni strokovnjaki za mehanična dela

	SK	PT
	Dávajte pozor na zatvárací pohyb mechanických častí stroja/zariadenia	Cuidado quando as partes mecánicas de uma máquina/instalação se fecham
	Varovanie pred prevrátením v dôsledku premiestnenia ťažiska	Cuidado com o risco de queda pelo deslocamento do centro de gravidade
	Instaláciu smie vykonávať len špecializovaný mechanik	A instalação deve ser feita por um técnico mecânico especializado



## 4. Монтаж и установка 4. Assembly and siting 4. Montage et implantation

RU

### Меры безопасности



Опасность  
Внимание  
Указание

Цоколь предназначен для следующих серий продуктов:

- VX
- TS
- TS IT
- SE
- TE
- PC
- IW
- TP
- CM

#### 4.1 Монтаж и установка

Для того, чтобы предотвратить опрокидывание цоколя в укомплектованном состоянии (напр. с распределительным шкафом, TopPult или шкафом для ПК), его необходимо обязательно закрепить к полу. Дополнительное крепление к стене можно выполнить с помощью настенного держателя.

**При монтаже следует обратить внимание, что:**

- температура окружающей среды в месте установки не должна быть выше +80 °C;
- температура окружающей среды в месте установки не должна быть ниже -40 °C;
- цоколь после установки должен находиться в вертикальном положении. Возможные неровности пола в месте установки можно компенсировать с помощью регулировочных ножек.

#### Указания по монтажу

- Соблюдайте все указанные моменты затяжки. Превышение или недостижение указанных в этом руководстве моментов затяжки может привести к повреждению!
- Проверьте правильность расположения угловых элементов цоколя, а также правильность их крепления к шкафу.
- Максимально допустимая статическая нагрузка 15000 Н не должна быть превышена.

EN

### Safety notes



Danger  
Caution  
Note

The base/plinth can be used with the following product series:

- VX
- TS
- TS IT
- SE
- TE
- PC
- IW
- TP
- CM

#### 4.1 Assembly and siting

It is imperative to bolt the base/plinth (e.g. when installed under enclosures, TopConsole or a PC enclosure) to the floor to prevent possible tilting. An additional wall fixing of the mounted enclosure can be provided by way of a wall bracket.

**Before assembly, ensure that:**

- the ambient temperature at the site is not higher than +80 °C.
- the ambient temperature at the site is not lower than -40 °C.
- the base/plinth stands level after construction. Any unevenness at the site can be compensated by way of levelling feet.

#### Notes on assembly

- Observe all specified tightening torques. If screws or bolts are tightened with torques greater or less than those specified in these instructions, this may result in damage.
- Check that the base/plinth corner pieces are positioned correctly and properly fastened to the enclosure.
- The maximum permissible static load of 15000 N must not be exceeded.

F

### Consignes de sécurité



Danger  
Attention  
Remarque

Le socle est prévu pour être associé aux produits suivants :

- VX
- TS
- TS IT
- SE
- TE
- PC
- IW
- TP
- CM

#### 4.1 Montage et implantation

Afin d'éviter tout basculement, il faut absolument fixer le socle à l'armoire électrique ou au pupitre de commande sous lequel il a été positionné. Une fixation supplémentaire des enveloppes peut être réalisée à l'aide de pattes de fixation murales.

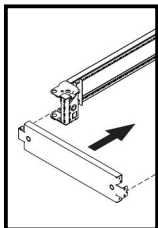
**Avant le montage, il faut s'assurer que :**

- la température ambiante sur le site d'implantation ne soit pas supérieure à +80 °C.
- la température ambiante sur le site d'implantation ne soit pas inférieure à -40 °C.
- le socle soit plan après son implantation. Les éventuelles irrégularités du sol du site d'implantation peuvent être corrigées grâce aux pieds de nivellement.

#### Consignes de montage

- Veuillez respecter les indications sur les couples de serrage. Des couples de serrage supérieurs ou inférieurs aux indications de cette notice peuvent provoquer des dommages sur l'installation.
- Vérifiez la position des pièces d'angle et si celles-ci sont correctement fixées à l'armoire.
- Veillez à ne pas dépasser la charge statique max. admissible de 15 000 N.



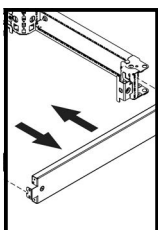
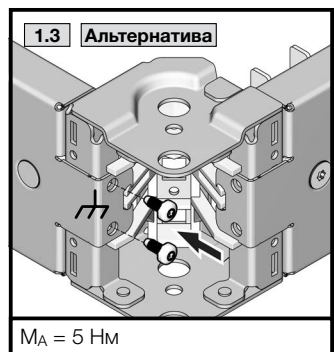
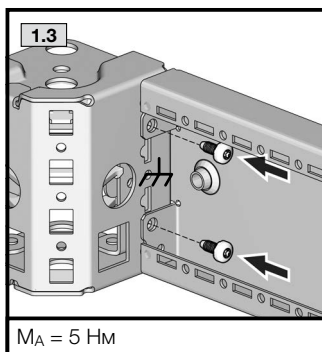
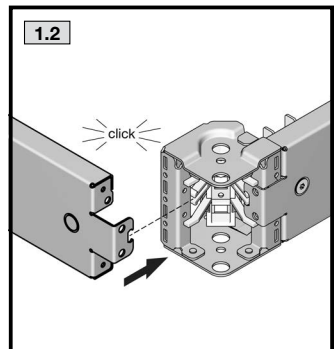
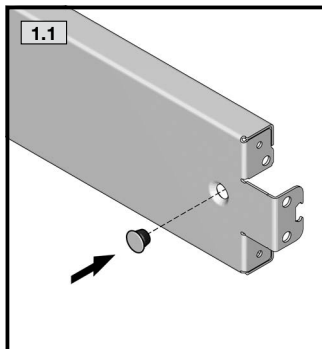
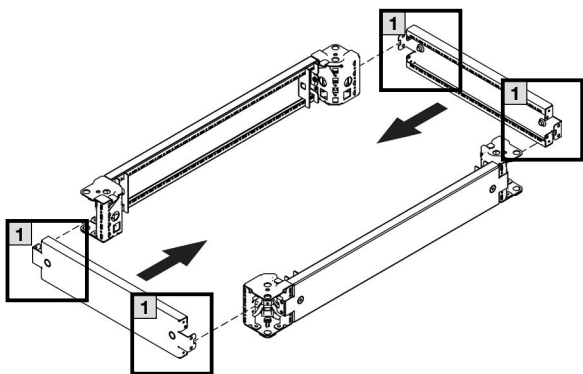


**TX30**

**4. Монтаж и установка**  
**4. Assembly and siting**  
**4. Montage et implantation**



**4.2 Монтаж боковых панелей**  
**4.2 Mounting the side trim panels**  
**4.2 Montage des plaques de socle latérales**

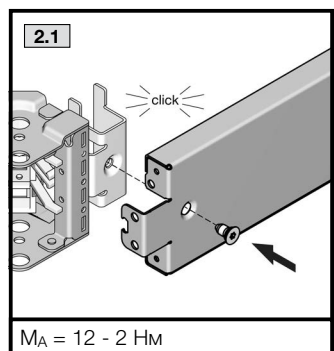
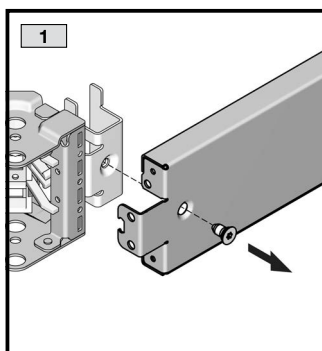
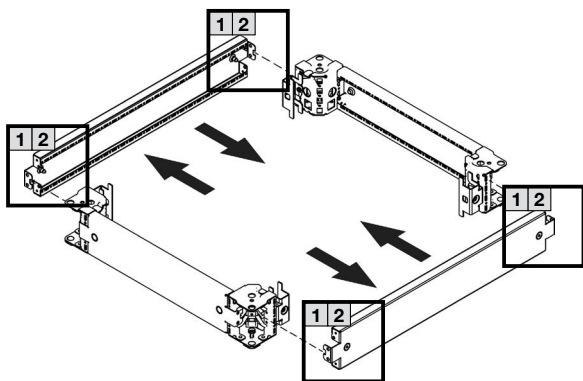


**TX30**

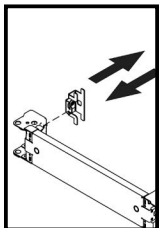
**4. Монтаж и установка**  
**4. Assembly and siting**  
**4. Montage et implantation**



**4.3 Демонтаж и монтаж передних/задних панелей**  
**4.3 Removing and mounting the front/rear trim panels**  
**4.3 Démontage et montage des plaques de socle avant/arrière**





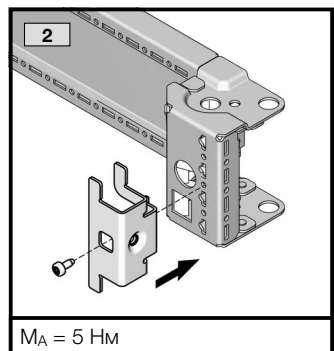
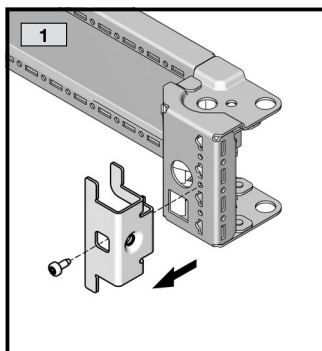
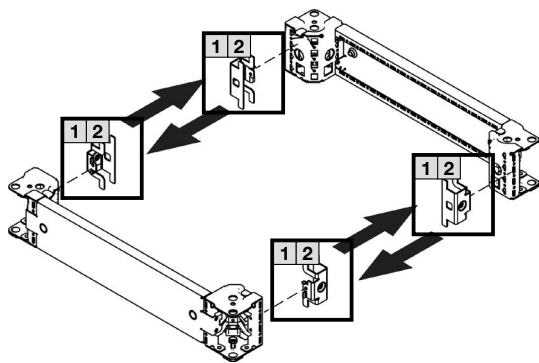


**TX30**

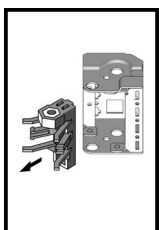
**4. Монтаж и установка**  
**4. Assembly and siting**  
**4. Montage et implantation**



**4.4 Демонтаж и монтаж крепежного уголка**  
**4.4 Removing and mounting the mounting brackets**  
**4.4 Démontage et montage des équerres de fixation**



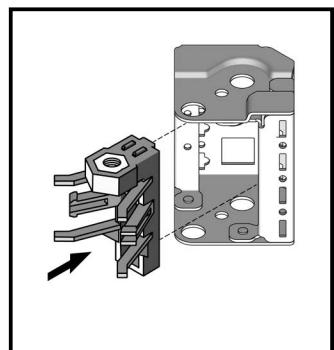
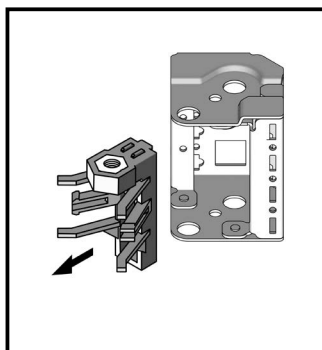
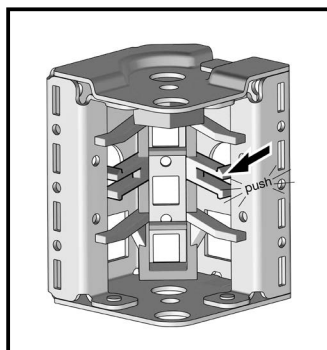
M<sub>A</sub> = 5 Nm

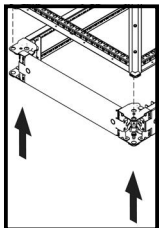


**4. Монтаж и установка**  
**4. Assembly and siting**  
**4. Montage et implantation**



**4.3 Демонтаж/монтаж вставки**  
**4.3 Removing and Mounting the inlay**  
**4.3 Démontage et cross-plates de l'insert plastique**





**4. Монтаж и установка**  
**4. Assembly and siting**  
**4. Montage et implantation**



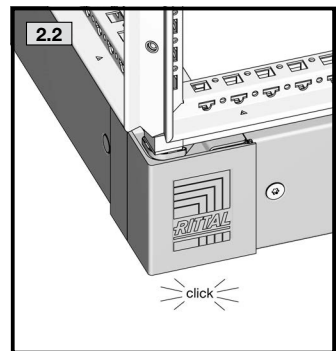
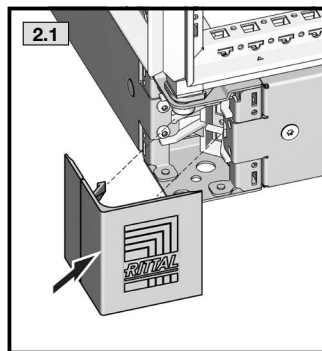
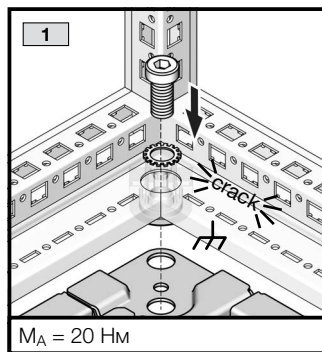
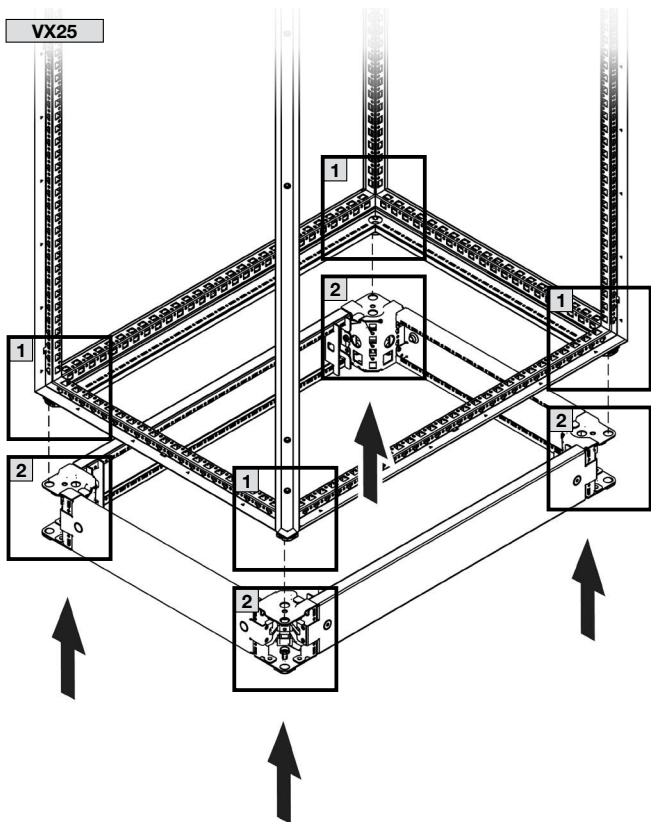
**4.4 Монтаж на шкафу**  
**4.4 Mounting to the enclosure**  
**4.4 Montage sous l'armoire**



Перед монтажом цоколя на шкафу удалить картонную прокладку с основания шкафа!

Remove the cardboard packaging in the base prior to mounting the base/plinth to the enclosure.

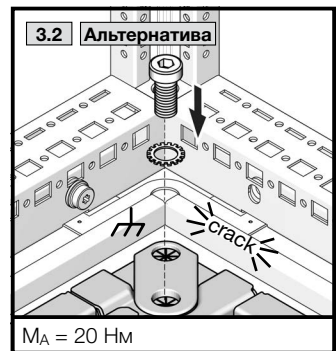
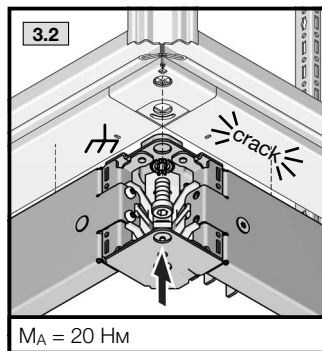
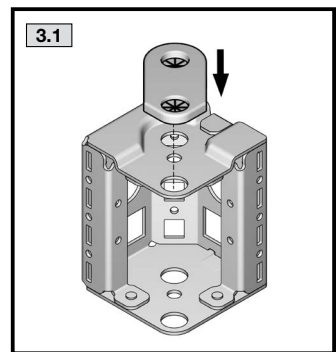
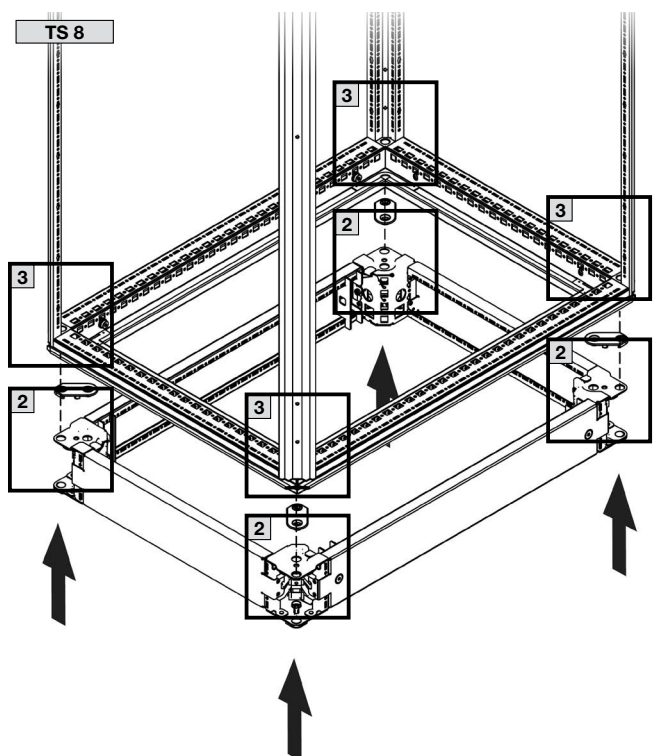
Avant le montage du socle sous l'armoire, enlever le carton dans la base.

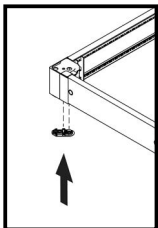


Если необходимо заземление, его необходимо выполнить силами заказчика!

If earthing is required, this should be provided by the customer!

Si une mise à la terre est nécessaire, celle-ci doit être effectuée par le client !

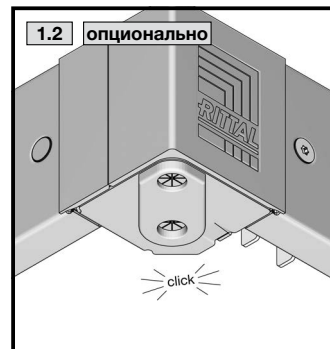
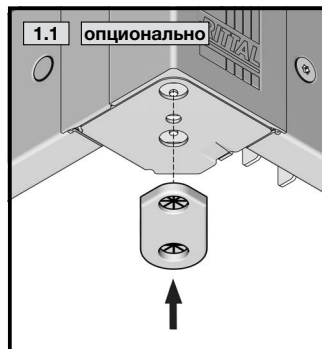
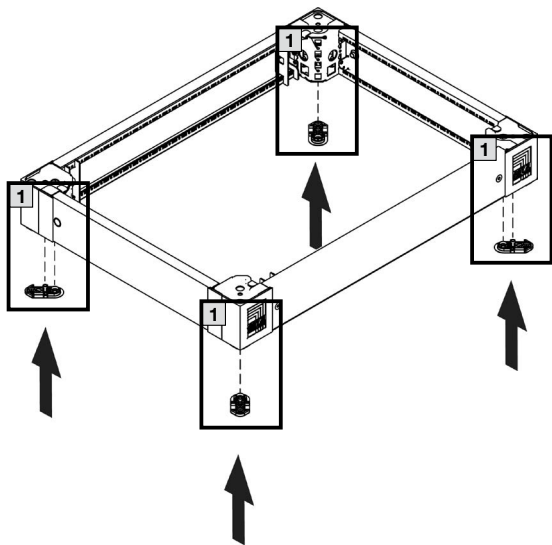




**4. Монтаж и установка**  
**4. Assembly and siting**  
**4. Montage et implantation**



**4.7 Монтаж скользящих элементов**  
**4.7 Mounting the protective glides**  
**4.7 Montage des sabots-glissières**



**Монтаж скользящих элементов под цоколем является опциональным.**

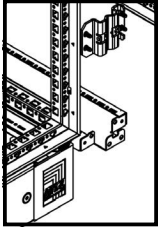
**The use of protective glides under the base/plinth is optional.**  
**Le montage des sabots-glissières sous le socle est facultatif.**



**Перемещение распределительного шкафа со смонтированным цоколем и установленными скользящими элементами допускается только с закрепленными на винтах панелями цоколя.**

**Moving the enclosure with fitted base/plinth is only permissible with screw-fastened trim panels and fitted protective glides.**

**Le déplacement d'une armoire électrique équipée d'un socle n'est possible que si les plaques du socle sont vissées et les sabots-glissières sont montés.**



**TX30**

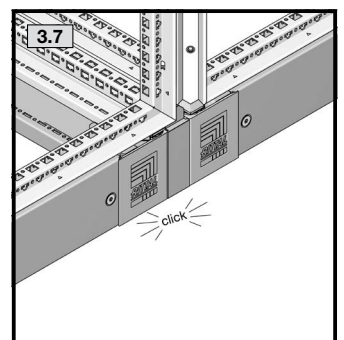
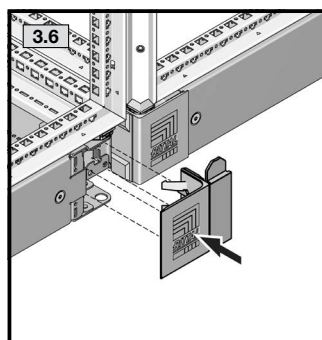
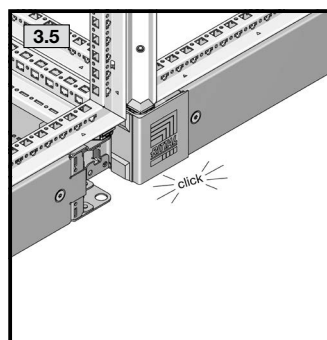
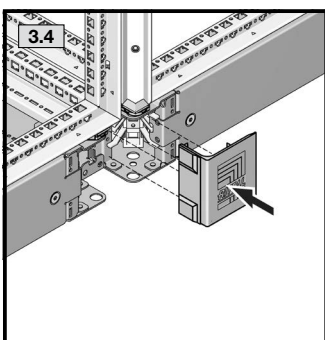
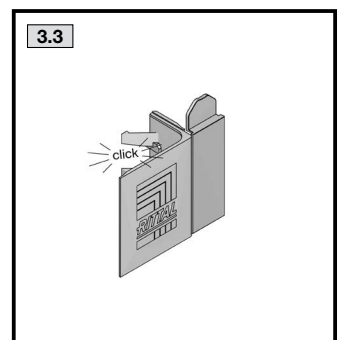
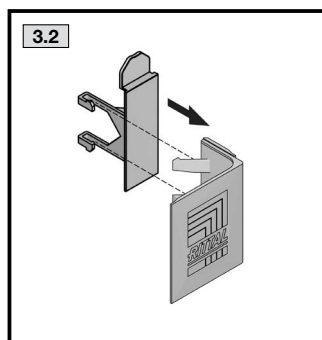
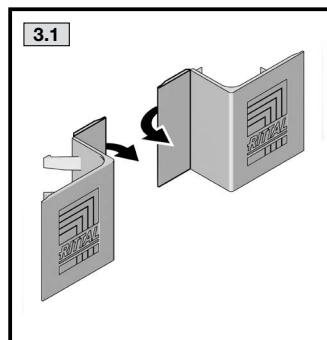
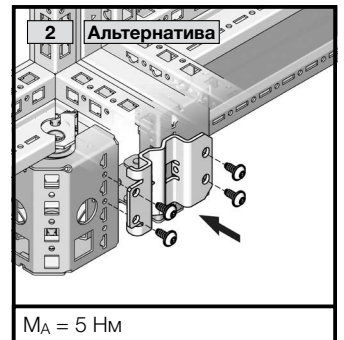
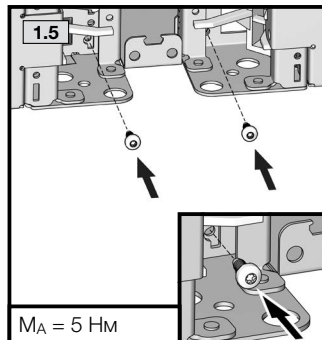
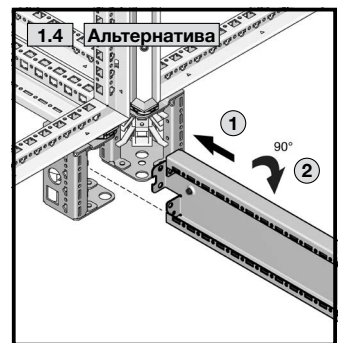
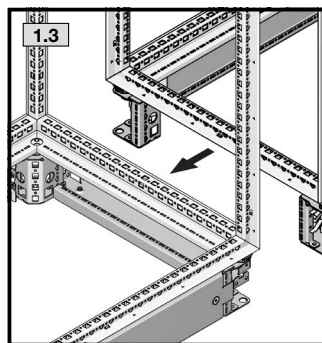
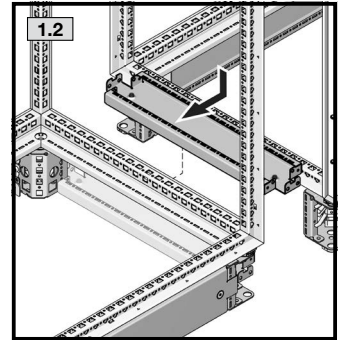
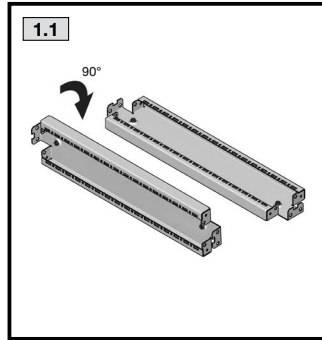
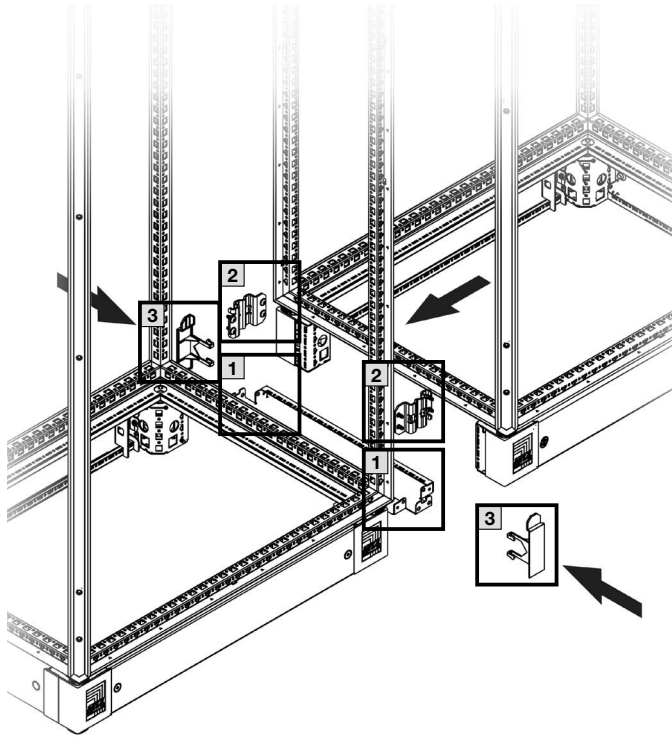


RU EN FR

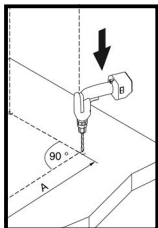
**4. Монтаж и установка**  
**4. Assembly and siting**  
**4. Montage et implantation**



**4.8 Соединение в линейку**  
**4.8 Baying**  
**4.8 Juxtaposition**

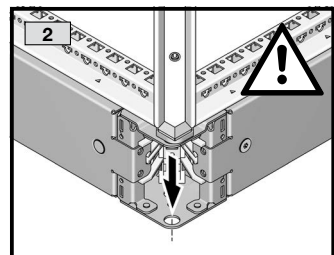
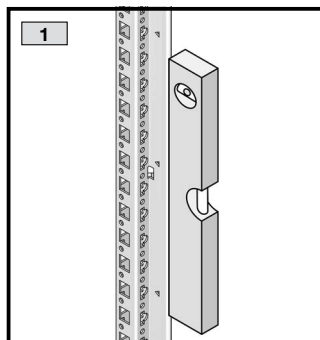
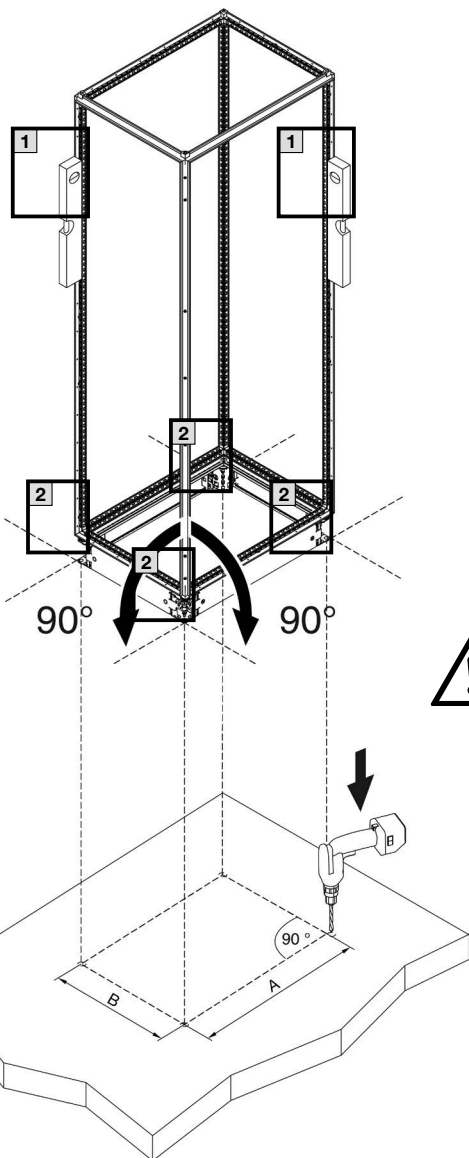




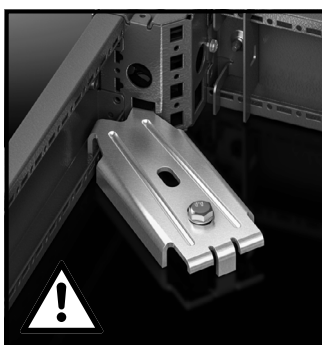


**4. Монтаж и установка**  
**4. Assembly and siting**  
**4. Montage et implantation**

**4.9 Крепление к полу**  
**4.9 Fixing to the floor**  
**4.9 Ancrage au sol**



Крепление к полу  
 Base mount  
 Ancrage au sol



Номинальный размер Nominal Size Valeur nominale	A/B мм
300	235
400	335
500	435
600	535
700	635
800	735
850	785
1000	935
1050	985
1100	1035
1200	1135
1600	1535
1800	1735



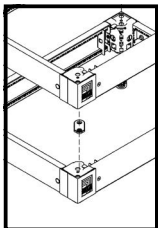
Кронштейн для крепления к полу 2817.000 может также быть использован для крепления.

For fixing the base/plinth to the floor, it is also possible to use the base mounting plate 2817.000.

Pour la fixation au sol, il est également possible d'utiliser les pattes d'ancrage au sol 2817.000.



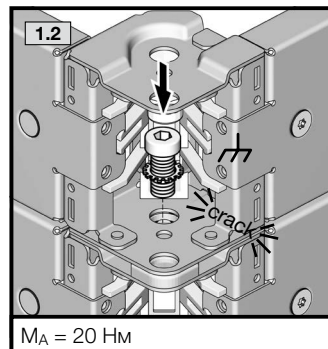
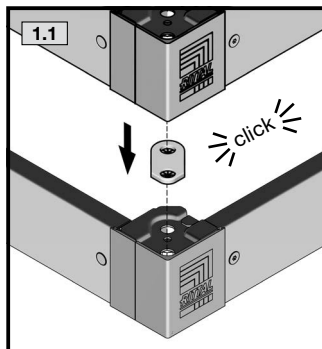
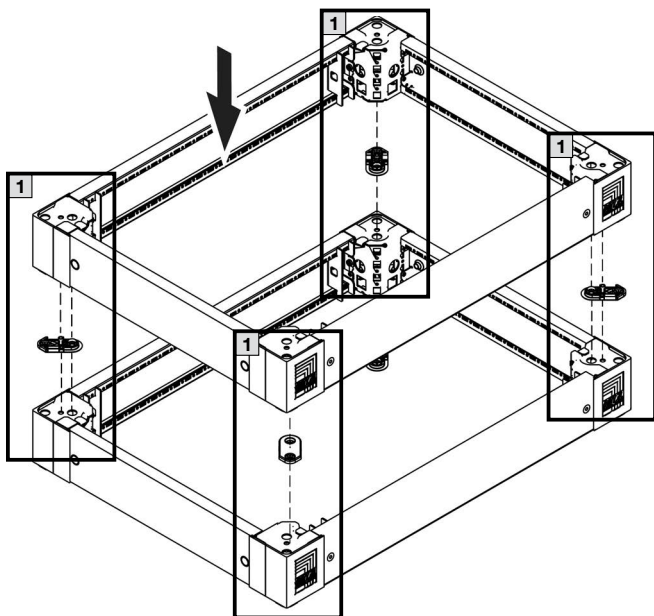
Минимальный размер X = 50 мм  
 Minimum dimension for X = 50 mm  
 Dimension minimale pour X = 50 mm

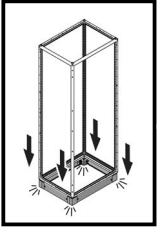


**4. Монтаж и установка**  
**4. Assembly and siting**  
**4. Montage et implantation**



4.10 Два цоколя друг над другом  
 4.10 Two base/plinths on top of one another  
 4.10 Superposition de deux socles





## 5. Транспортировка 5. Transport 5. Transport

### 5.1 Указания 5.1 Notes 5.1 Remarques

RU

Во время транспортировки и монтажа корпуса должны быть зафиксированы от опрокидывания. При транспортировке с использованием системы цоколей, в частности, при поднятии и опускании необходимо обратить внимание на то, чтобы нагрузка всегда приходилась на угловые элементы, а не на панели цоколя.

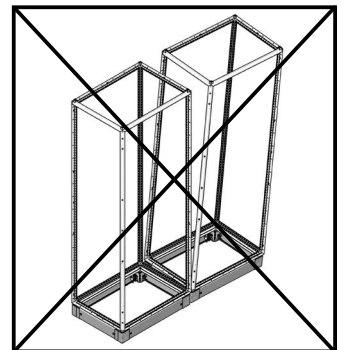
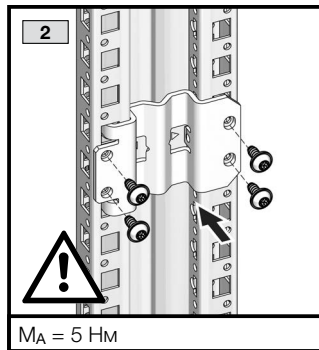
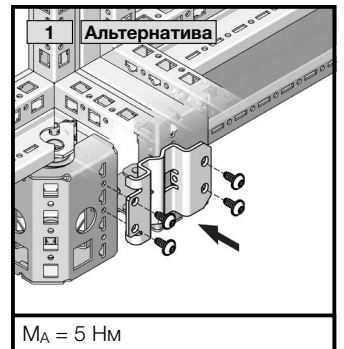
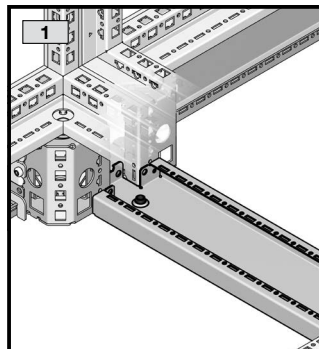
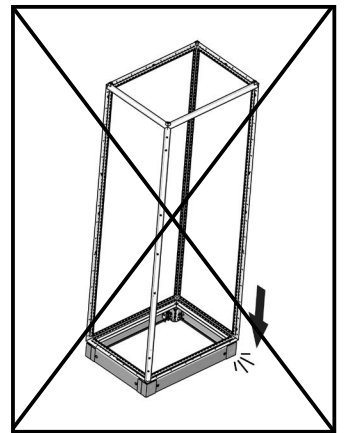
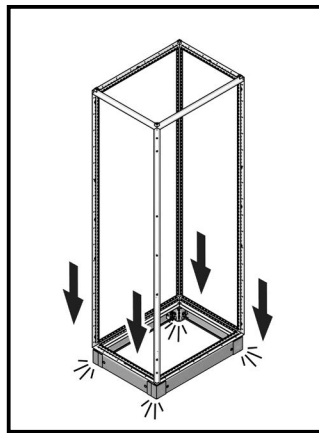
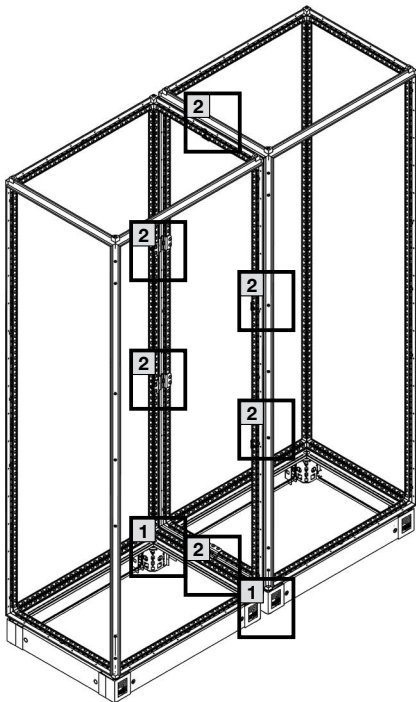
EN

Enclosures must be secured against tipping over during transportation, assembly and installation. When using a base/plinth system, during transportation (including raising and lowering), ensure that the load is supported on the base/plinth corner pieces at all times, and never on the base/plinth trim.

FR

Lors du transport, du montage et de l'équipement, les armoires doivent être sécurisées pour ne pas basculer. Lors du transport y compris lors du levage et de la dépose des armoires avec socle, il faut veiller à ce que la charge repose toujours sur les pièces d'angle et jamais sur les plaques de socle.

### 5.2 Фиксация при транспортировке 5.2 Shipping brace 5.2 Sécurité pour le transport

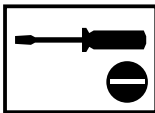
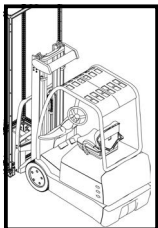


При соединении можно использовать соединители 8617.500, 8617.501, 867.502 и 8617.503 с учетом требований соответствующего руководства по монтажу.

Baying connectors 8617.500, 8617.501, 867.502 and 8617.503 may be used for baying. Please observe the relevant assembly instructions.

Lors de la juxtaposition, les accessoires de juxtaposition 8617.500, 8617.501, 867.502 et 8617.503 doivent être utilisés conformément à la notice de montage correspondante.

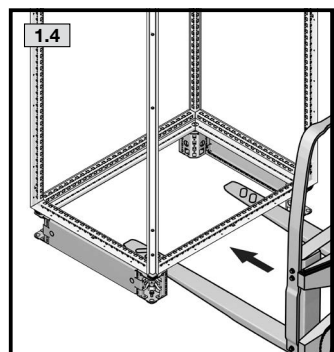
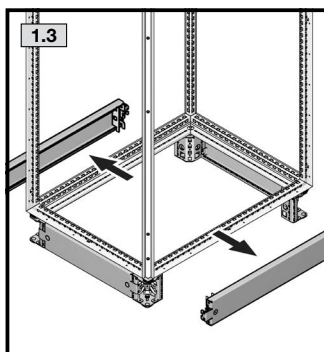
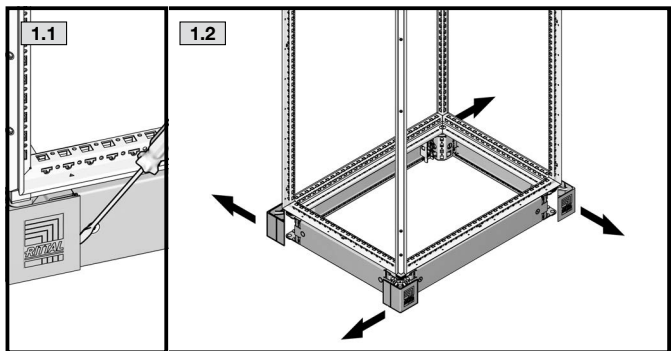
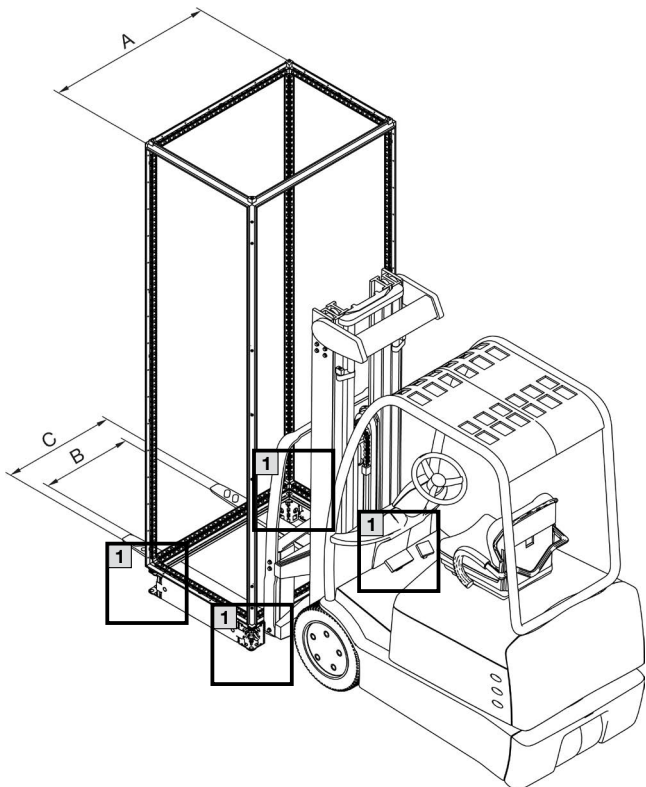




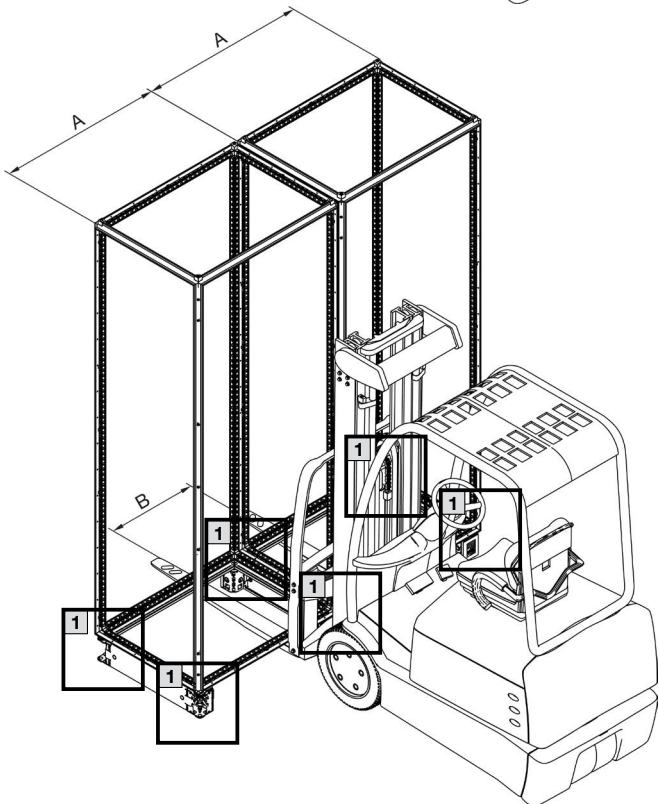
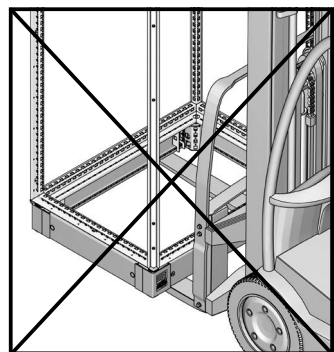
**5. Транспортировка**  
**5. Transport**  
**5. Transport**

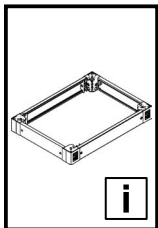


**5.3 Транспортировка погрузчиком**  
**5.3 Transport with forklift**  
**5.3 Transport avec chariot élévateur**



	Ширина/Width/ Largeur
С макс.	A - 280 мм
В мин.	280 мм





**6. Техническая информация**  
**6. Technical information**  
**6. Informations techniques**

RU

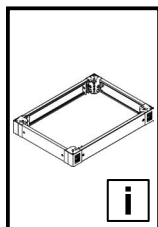
Класс огнестойкости: UL 94-HB  
 Огневая нагрузка: 40 МДж (у цоколя 100 мм)  
 Термостойкость: -40 °C – +80 °C  
 Код ИК: ИК 10 (закрытые)

EN

Fire classification: UL 94-HB  
 Fire load: 40 MJ (for 100 mm base/plinth)  
 Temperature resistance: -40 °C – +80 °C  
 IK code: IK 10 (closed)

F

Classe de feu : UL 94-HB  
 Charge calorifique : 40 MJ  
 (pour un socle de 100 mm)  
 Constance thermique : -40 °C – +80 °C  
 Code IK : IK 10 (fermé)



**7. Стойкость к химическим веществам для вставки**  
**7. Chemical resistance for inlay**  
**7. Résistance chimique de l'insert plastique**

Материал: PA 6 GF 30 (хранение при комнатной температуре)<sup>1)</sup>

Material: PA 6 GF 30 (storage at room temperature)<sup>1)</sup>

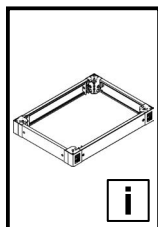
Matériau : PA 6 GF 30 (stockage à température ambiante)<sup>1)</sup>

Вещество Medium Produit	Оценка/Assessment/Estimation				Примечание Comment Remarque
	стойкость resistant résistant	условная стойкость limited resistance résistance limitée	нет стойкости non-resistant non résistant	растворимость soluble soluble	
<b>Углеводороды/Hydrocarbons/Hydrocarbures</b>					
Бензол/Benzol/Benzène	■	-	-	-	-
Мазут, EL, M, S/Heating oil: EL, M, S/Fioul, extra léger, mi-lourd, lourd	■	-	-	-	-
Гексан/Hexane/Hexane	■	-	-	-	-
Моторное масло/Engine oil/Huile pour moteurs	■	-	-	-	-
Толуол/Toluol/Toluène	■	-	-	-	-
Бензин для очистки (уайт спирт), Кр 100 – 140 °C/ Petroleum ether (white spirit), bp 100 – 140 °C/ Éther de pétrole (white spirit), Кр 100 – 140 °C	■	-	-	-	-
<b>Спирты/Alcohols/Alcools</b>					
Этиловый спирт, концентрированный (этанол)/Ethyl alcohol, concentrated (ethanol)/Alcool éthylique, concentré (éthanol)	-	■	-	-	-
Глицерин/Glycerol/Glycérine	■	-	-	-	-
Гликоль, этиленгликоль/Glycol, ethylene glycol/Glycol, éthylène glycol	-	■	-	-	-
Фенол/Phenol/Phénol	-	-	-	■	-
<b>Кетоны/Ketones/Cétones</b>					
Ацетон/Acetone/Acétone	■	-	-	-	-
<b>Кислоты/Acids/Acides</b>					
Хлороводород/Hydrogen chloride/Gaz chlorhydrique	-	-	■	-	-
Уксусная кислота, 30 %/Acetic acid, 30%/Acide acétique, 30%	-	-	■	-	-
Молочная кислота/Lactic acid/Acide lactique	■	-	-	-	-
Гипохлорит натрия (отбеливатель)/ Sodium hypochlorite (bleaching lye)/ Hypochlorite de sodium (eau de Javel)	-	-	■	-	-
Раствор тиосульфата натрия, 200 г/л/ Sodium thiosulfate solution, 200 g/l/ Solution de thiosulfate de sodium, 200 g/l	■	-	-	-	-
Олеиновая кислота, обыкновенная/ Oleic acid, commercially available/ Acide oléique, usuel dans le commerce	■	-	-	-	-
Фосфорная кислота, 30 %/Phosphoric acid, 30%/ Acide phosphorique, 30%	-	-	■	-	-
Азотная кислота, 50 %/Nitric acid, 50%/Acide nitrique, 50%	-	-	■	-	-
Соляная кислота, концентрированная/Hydrochloric acid, concentrated/Acide chlorhydrique, concentré	-	-	-	■	-
Серная кислота, 30 %/Sulphuric acid, 30%/ Acide sulfurique, 30%	-	-	■	-	-
<b>Основания/Bases/Bases</b>					
Аммиак, жидкий/Ammonia, liquid/Ammoniac, liquide	■	-	-	-	-
Анилин/Aniline/Aniline	-	■	-	■	Набухание Swelling Gonflement
Водный раствор едкого натра, 10 %/Sodium hydroxide solution, 10%, aqueous/Soude caustique, 10%, aqueuse	■	-	-	-	-
<b>Галогены/Halogens/Halogènes</b>					
Бром/Bromine/Brome	-	-	■	-	-
Настойка йода, обыкновенная/Tincture of iodine, commercial/ Teinture d'iode, usuelle dans le commerce	-	-	■	-	-
<b>Масла, жиры/Oils and greases/Huiles, graisses</b>					
Масляная кислота, концентрированная/Butyric acid, concentrated/Acide butyrique, concentré	-	-	■	-	-
Масляная кислота, водный раствор/Butyric acid, aqueous/ Acide butyrique, aqueux	■	-	-	-	-
<b>Соли/Salt solutions/Solutions salines</b>					
Морская вода/Seawater/Eau de mer	■	-	-	-	-
Карбонат натрия, насыщенный раствор/Sodium carbonate, saturated solution/Carbonate de sodium, solution saturée	■	-	-	-	-

<sup>1)</sup> Возможны технические изменения. Все данные основаны на используемом пластике.

<sup>1)</sup> We reserve the right to make technical modifications. All details refer to the plastic used.

<sup>1)</sup> Sous réserve de modifications techniques. Toutes les indications se réfèrent à la matière plastique utilisée.



**7. Стойкость к химическим веществам для заглушек**  
**7. Chemical resistance for cover caps**  
**7. Résistance chimique des capots de recouvrement**

Материал: Pc/ABS 65/35 (хранение при комнатной температуре) <sup>1)</sup>

Material: Pc/ABS 65/35 (storage at room temperature) <sup>1)</sup>

Matériau : Pc/ABS 65/35 (stockage à température ambiante) <sup>1)</sup>

Вещество Medium Produit	Оценка/Assessment/Estimation		
	стойкость resistant résistant	условная стойкость limited resistance résistance limitée	нет стойкости non-resistant non résistant
<b>Углеводороды/Hydrocarbons/Hydrocarbures</b>			
Бензол/Benzol/Benzène	-	-	■
Мазут/Heating oil/Fioul	-	■	-
n-гексан/n-hexane/n-hexane	-	■	-
Толуол/Toluol/Toluène	-	-	■
Бензин для очистки (уайт спирит, без запаха/Petroleum ether (white spirit), free of aromatics/Éther de pétrole (white spirit), sans arôme	-	■	-
<b>Спирты/Alcohols/Alcools</b>			
Этиловый спирт, 96 %/Ethyl alcohol, 96%/Alcool éthylique, 96%	-	■	-
Глицерин/Glycerol/Glycérine	-	■	-
Гликоль/Glycol/Glycol	-	■	-
Фенол/Phenol/Phénol	-	-	■
<b>Кетоны/Ketones/Cétones</b>			
Ацетон/Acetone/Acétone	-	-	■
<b>Кислоты/Acids/Acides</b>			
Уксусная кислота, 10%/Acetic acid, 10%/Acide acétique, 10%	■	-	-
Молочная кислота, 10 %/Lactic acid, 10%/Acide lactique, 10%	■	-	-
Масляная кислота/Oleic acid/Acide oléique	-	-	■
Фосфорная кислота, 30 %/Phosphoric acid, 30%/Acide phosphorique, 30%	■	-	-
Азотная кислота, 10%/Nitric acid, 10%/Acide nitrique, 10%	■	-	-
Соляная кислота, 20 %/Hydrochloric acid, 20%/Acide chlorhydrique, 20%	■	-	-
Серная кислота, 30 %/Sulphuric acid, 30%/Acide sulfurique, 30%	■	-	-
<b>Основания/Bases/Bases</b>			
Раствор аммиака, разбавленный/Ammonia solution, diluted/Solution d'ammoniac, diluée	-	-	■
Анилин/Aniline/Aniline	-	-	■
Водный раствор едкого натра, 10 %/Sodium hydroxide solution, 10%/Soude caustique, 10%	-	-	■
<b>Галогены/Halogens/Halogènes</b>			
Бром/Bromine/Brome	-	-	■
Хлор/Chlorine/Chlore	-	-	■
Йод/Iodine/Iode	-	-	■
<b>Масла, жиры/Oils and greases/Huiles, graisses</b>			
Масляная кислота/Butyric acid/Acide butyrique	-	-	■
<b>Соли/Salt solutions/Solutions salines</b>			
Карбонат калия, насыщенный/Potassium carbonate, saturated/Carbonate de potassium, saturé	-	-	■
Морская вода/Seawater/Eau de mer	■	-	-
Гипохлорид натрия/Sodium hypochlorite/Hypochlorite de sodium	■	-	-
Тиосульфат натрия/Sodium thiosulfate/Thiosulfate de sodium	■	-	-

<sup>1)</sup> Возможны технические изменения. Все данные основаны на используемом пластике.

<sup>1)</sup> We reserve the right to make technical modifications. All details refer to the plastic used.

<sup>1)</sup> Sous réserve de modifications techniques. Toutes les indications se réfèrent à la matière plastique utilisée.

# Rittal – The System.

Faster – better – everywhere.

- Корпуса
- Электрораспределение
- Контроль микроклимата
- IT-инфраструктура
- ПО и сервис

Здесь Вы можете найти контактную информацию компании Rittal во всем мире.



[www.rittal.com/contact](http://www.rittal.com/contact)

ООО "Риттал"  
125252 Россия, г. Москва, ул. Авиаконструктора Микояна, 12 (4-й этаж)  
Тел. +7 495 775 02 30  
E-mail: [info@rittal.ru](mailto:info@rittal.ru) · [www.rittal.ru](http://www.rittal.ru)

02.2022/D-0000-00001387/REV05-RU

ENCLOSURES

POWER DISTRIBUTION

CLIMATE CONTROL

IT INFRASTRUCTURE

SOFTWARE & SERVICES

FRIEDHELM LOH GROUP

