

# Rittal – The System.

Faster – better – everywhere.

## CMC III Online-Komfortgriff VX



DK 7030.610

DK 7030.611

## Montage-, Installations- und Bedienungsanleitung

ENCLOSURES

POWER DISTRIBUTION

CLIMATE CONTROL

IT INFRASTRUCTURE

SOFTWARE & SERVICES

FRIEDHELM LOH GROUP



## **Vorwort**

Sehr geehrter Kunde!

Vielen Dank, dass Sie sich für einen CMC III Online-Komfortgriff VX (im Folgenden als „Komfortgriff“ bezeichnet) aus unserem Hause entschieden haben!

Viel Erfolg wünscht Ihnen

Ihre  
Rittal GmbH & Co. KG

Rittal GmbH & Co. KG  
Auf dem Stuetzelberg

35745 Herborn  
Germany

Tel.: +49(0)2772 505-0  
Fax: +49(0)2772 505-2319

E-Mail: [info@rittal.de](mailto:info@rittal.de)  
[www.rittal.com](http://www.rittal.com)  
[www.rittal.de](http://www.rittal.de)

Wir stehen Ihnen zu technischen Fragen rund um unser Produktspektrum zur Verfügung.

**Inhaltsverzeichnis**

1	Hinweise zur Dokumentation.....	4
1.1	CE-Kennzeichnung.....	4
1.2	Aufbewahrung der Unterlagen.....	4
1.3	Symbole in dieser Betriebsanleitung .....	4
1.4	Mitgeltende Unterlagen.....	4
2	Sicherheitshinweise.....	5
2.1	Allgemein gültige Sicherheitshinweise .....	5
2.2	Bedien- und Fachpersonal.....	5
3	Produktbeschreibung.....	6
3.1	Funktionsbeschreibung und Bestandteile.....	6
3.1.1	Funktion .....	6
3.1.2	Bestandteile .....	6
3.2	Bestimmungsgemäße Verwendung, vorhersehbarer Fehlgebrauch .....	6
3.3	Lieferumfang .....	6
4	Transport und Handhabung .....	7
4.1	Transport.....	7
4.2	Auspacken .....	7
5	Installation.....	8
5.1	Sicherheitshinweise.....	8
5.2	Anforderungen an den Installationsort.....	8
5.3	Verschlusseinsatz einbauen.....	8
5.4	Montageablauf .....	8
5.4.1	Hinweis zur Montage.....	8
5.4.2	Montage an einer Stahlblechtür VX und VX IT ...	8
5.4.3	Montage an einer Sichttür VX .....	10
5.4.4	Montage an einer Sichttür VX IT bzw. belüfteten Tür VX IT .....	11
5.5	Anschluss des Komfortgriffs .....	12
5.5.1	Anschluss am Access Control .....	12
5.5.2	Anschluss an einer externen Steuerung.....	12
6	Bedienung .....	14
6.1	Einschalten des Komfortgriffs .....	14
6.2	Bedien- und Anzeigeelemente.....	14
6.3	Öffnen und Schließen der Tür .....	14
6.4	Anzeigen der Multi-LED.....	14
6.5	Bedienung über die Website der CMC III Processing Unit .....	14
6.5.1	Registerkarte Monitoring.....	14
7	Lagerung und Entsorgung.....	15
7.1	Lagerung.....	15
7.2	Entsorgung.....	15
8	Technische Daten.....	16
9	Kundendienstadressen.....	17

# 1 Hinweise zur Dokumentation

DE

## 1 Hinweise zur Dokumentation

### 1.1 CE-Kennzeichnung

Rittal GmbH & Co. KG bestätigt die Konformität des CMC III Komfortgriffs VX zur EU-EMV-Richtlinie 2014/30/EU. Eine entsprechende Konformitätserklärung wurde ausgestellt. Sie kann auf Anforderung vorgelegt werden.



### 1.2 Aufbewahrung der Unterlagen

Die Montage-, Installations- und Bedienungsanleitung sowie alle mitgeltenden Unterlagen sind ein integraler Bestandteil des Produkts. Sie müssen den mit dem Gerät befassten Personen ausgehändigt werden und müssen stets griffbereit und für das Bedienungs- und Wartungspersonal jederzeit verfügbar sein!

### 1.3 Symbole in dieser Betriebsanleitung

Folgende Symbole finden Sie in dieser Dokumentation:



**Gefahr!**  
**Gefährliche Situation, die bei Nichtbeachtung des Hinweises unmittelbar zu Tod oder schwerer Verletzung führt.**



**Warnung!**  
**Gefährliche Situation, die bei Nichtbeachtung des Hinweises unmittelbar zu Tod oder schwerer Verletzung führen kann.**



**Vorsicht!**  
**Gefährliche Situation, die bei Nichtbeachtung des Hinweises zu (leichten) Verletzungen führen kann.**



Hinweis:  
Kennzeichnung von Situationen, die zu Sachschäden führen können.



Hinweis:  
Weitere kompatible Basissysteme finden Sie im Internet unter [www.rittal.de](http://www.rittal.de). Der Begriff „Basissysteme“ wird in dieser Anleitung als Platzhalter für die verschiedenen Systeme verwendet.

– Montage-, Installations- und Bedienungsanleitung  
CMC III Access Control

- Dieses Symbol kennzeichnet einen „Aktionspunkt“ und zeigt an, dass Sie eine Handlung bzw. einen Arbeitsschritt durchführen sollen.

### 1.4 Mitgeltende Unterlagen

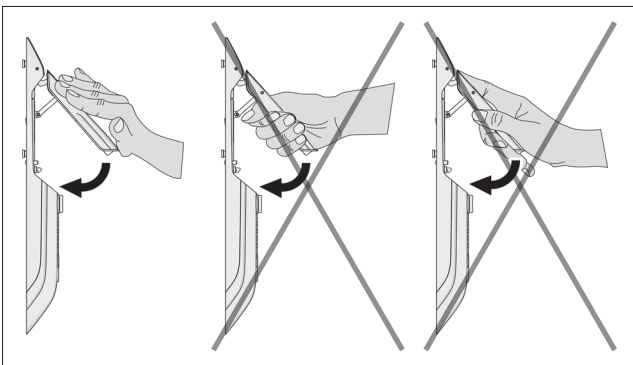
- Installations- und Kurz-Bedienungsanleitung
- Montage-, Installations- und Bedienungsanleitung von kompatiblen Basissystemen, z. B. CMC III Processing Unit

## 2 Sicherheitshinweise

### 2.1 Allgemein gültige Sicherheitshinweise

Bitte beachten Sie die nachfolgenden allgemeinen Sicherheitshinweise bei Installation und Betrieb des Systems:

- Verwenden Sie im Zusammenhang mit dem Komfortgriff ausschließlich Original-Rittal oder von Rittal empfohlene Produkte.
- Bitte nehmen Sie am Komfortgriff keine Änderungen vor, die nicht in dieser oder in den mitgeltenden Montage- und Bedienungsanleitungen beschrieben sind.
- Die Betriebssicherheit des Komfortgriffs ist nur bei bestimmungsgemäßer Verwendung gewährleistet. Die technischen Daten und angegebenen Grenzwerte dürfen auf keinen Fall überschritten werden. Dies gilt insbesondere für die spezifizizierte Umgebungstemperatur und IP-Schutzart.
- Das Gehäuse des Komfortgriffes darf nicht geöffnet werden. Es sind keine Teile enthalten, die gewartet werden müssen.
- Das Betreiben des Systems in direktem Kontakt mit Wasser, aggressiven Stoffen oder entzündlichen Gasen und Dämpfen ist untersagt.
- Bitte beachten Sie außer diesen allgemeinen Sicherheitshinweisen unbedingt auch die spezifischen Sicherheitshinweise im Zusammenhang mit den in den folgenden Kapiteln aufgeführten Tätigkeiten.
- Achten Sie beim Schließen des Griffes darauf, dass sich keine Finger zwischen Griffhebel und dem Gehäuse des Komfortgriffs befinden. Es besteht Quetschgefahr.



### 2.2 Bedien- und Fachpersonal

- Die Montage, Installation, Inbetriebnahme, Wartung und Instandsetzung dieses Gerätes dürfen nur von qualifizierten mechanischen und elektrotechnischen Fachleuten durchgeführt werden.
- Die Gerätebedienung im laufenden Betrieb darf nur eine eingewiesene Person durchführen.

# 3 Produktbeschreibung

DE

## 3 Produktbeschreibung

### 3.1 Funktionsbeschreibung und Bestandteile

#### 3.1.1 Funktion

Der Komfortgriff übernimmt die Funktion einer Türverriegelung, einer Griffhebel-Überwachung und einer optischen LED Statusanzeige. Für die Master-Key-Funktion ist der Einsatz eines Profilhalbzylinders 40 mm nach DIN 18 252 vorbereitet. Dieser kann als Notöffnung eingesetzt werden. Wird der Griffhebel geschlossen, verriegelt automatisch die im Komfortgriff integrierte Verriegelungs-Mechanik.

Der Griff kann in das CMC III-System eingebunden werden. Hierzu wird ein CMC III Access Control (DK 7030.202) benötigt, das im Bereich der entsprechenden Tür befestigt wird in Verbindung mit einem Basissystem. Ein Basissystem kann z. B. eine CMC III Processing Unit (DK 7030.000), eine CMC III Processing Unit Compact (DK 7030.010), ein Rittal IoT Interface (SK 3124.300) sowie eine Rittal PDU (DK 7979.xxx, außer PDU basic) sein. Die Freigabe des Griffes kann in diesem Fall über das Basissystem oder über optionale Zusatzsysteme erfolgen, z. B. ein Zahlencodeschloss (DK 7030.222/.223) oder einen Transponderleser (DK 7030.232/.233). Der Komfortgriff enthält eine Kennung, durch die er automatisch vom Basissystem erkannt wird.

Alternativ kann die Öffnungssteuerung des Komfortgriffs auch über eine externe Steuerung erfolgen. In diesem Fall wird sowohl die Versorgungsspannung als auch das Signal zum Öffnen des Griffhebels von der externen Steuerung über die SPS-Schnittstelle bereitgestellt.



**Hinweis:**

Im Folgenden gilt die Bezeichnung „CMC III Processing Unit“ sowohl für die Geräteausführungen „CMC III Processing Unit“ als auch für die Basissysteme. Alle Textstellen, die nur für eine bestimmte Ausführung gelten, sind entsprechend gekennzeichnet.

#### 3.1.2 Bestandteile

Der CMC III Komfortgriff VX besteht aus einem kompakten Kunststoffgehäuse in RAL 9005 bzw. RAL 7035. Auf der Frontseite sitzen der Griffhebel, ein Taster, ggf. der Master-Key (Profilhalbzylinder) sowie die Multi-LED (Ring).

### 3.2 Bestimmungsgemäße Verwendung, vorhersehbarer Fehlgebrauch

Der CMC III Online-Komfortgriff VX dient ausschließlich zur Türverriegelung und der Griffhebel-Überwachung. Er darf nur zusammen mit einem Basissystem und ggf. dem Access Control (DK 7030.202) oder alternativ mit einer Ansteuerung über die SPS-Schnittstelle verwenden werden.

Eine andere Verwendung ist nicht bestimmungsgemäß.

Das Gerät ist nach dem Stand der Technik und den anerkannten sicherheitstechnischen Regeln gebaut. Dennoch können bei nicht ordnungsgemäßer Verwendung Beeinträchtigungen der Anlage und anderer Sachwerte entstehen.

Das Gerät ist daher nur bestimmungsgemäß in technisch einwandfreiem Zustand zu benutzen! Störungen, die die Sicherheit beeinträchtigen können, sollten Sie umgehend beseitigen (lassen)! Betriebsanleitung beachten!

Zur bestimmungsgemäßen Verwendung gehören auch das Beachten der vorliegenden Dokumentation und die Einhaltung der Inspektions- und Wartungsbedingungen.

Für Schäden, die durch Nichtbeachtung der vorliegenden Dokumentation entstehen, übernimmt Rittal GmbH & Co. KG keine Haftung. Dies gilt auch für das Nichtbeachten der gültigen Dokumentationen des verwendeten Zubehörs bzw. der Basissysteme.

Bei nicht bestimmungsgemäßem Gebrauch können Gefahren auftreten. Solch nicht bestimmungsgemäßer Gebrauch kann z. B. sein:

- Verwendung von unzulässigen Werkzeugen.
- Unsachgemäße Bedienung.
- Unsachgemäße Behebung von Störungen.
- Verwendung von nicht durch Rittal GmbH & Co. KG freigegebenem Zubehör.

### 3.3 Lieferumfang

- CMC III Online-Komfortgriff VX
- Beigelegtes Zubehör (Abb. 1)
- Installations- und Kurz-Bedienungsanleitung

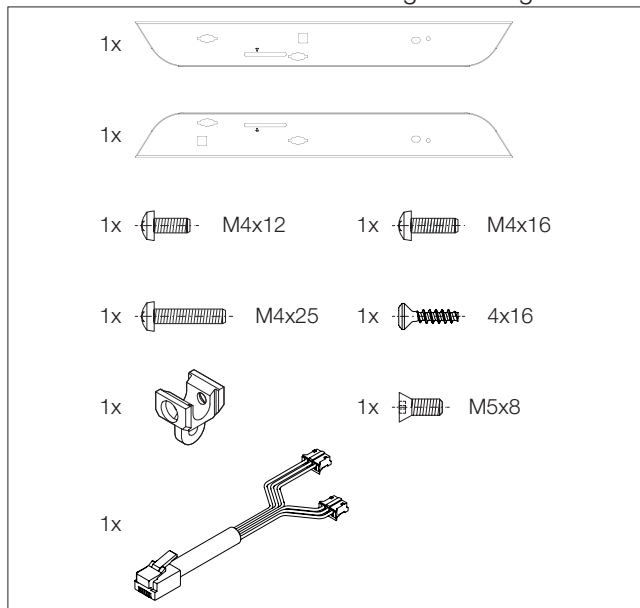


Abb. 1: Beigelegtes Zubehör

## 4 Transport und Handhabung

### 4.1 Transport

Das Gerät wird in einem Karton geliefert.

### 4.2 Auspacken

- Entfernen Sie die Verpackung des Gerätes.



Hinweis:

Die Verpackung muss nach dem Auspacken umweltgerecht entsorgt werden. Sie besteht aus folgenden Materialien:  
Poly-Ethylen-Folie (PE-Folie), Karton.

- Prüfen Sie das Gerät auf Transportschäden.



Hinweis:

Schäden und sonstige Mängel, z. B. Unvollständigkeit, sind der Spedition und Rittal unverzüglich schriftlich mitzuteilen.

- Entnehmen Sie das Gerät aus der PE-Folie.

# 5 Installation

DE

## 5 Installation

### 5.1 Sicherheitshinweise

- Bitte beachten Sie die zur Installation gültigen Vorschriften des Landes, in dem der Komfortgriff installiert und betrieben wird, sowie dessen nationale Vorschriften zur Unfallverhütung. Bitte beachten Sie außerdem betriebsinterne Vorschriften wie Arbeits-, Betriebs- und Sicherheitsvorschriften.
- Die technischen Daten und angegebenen Grenzwerte dürfen auf keinen Fall überschritten werden. Dies gilt insbesondere für die spezifizierte Umgebungstemperatur und IP-Schutzart.
- Wenn für die spezielle Anwendung eine höhere IP-Schutzart gefordert ist, muss der Komfortgriff in ein entsprechendes Gehäuse bzw. einen entsprechenden Schrank mit der geforderten IP-Schutzart eingebaut werden.

### 5.2 Anforderungen an den Installationsort

Um eine einwandfreie Funktion des Geräts zu gewährleisten, sind die im Abschnitt 8 „Technische Daten“ genannten Bedingungen für den Installationsort des Geräts zu beachten.

### Elektromagnetische Beeinflussung

- Störende Elektroinstallationen (Hochfrequenz) müssen vermieden werden.

### 5.3 Verschlusseinsatz einbauen

Als alternative Zugangsmöglichkeit zum Schrank kann im Komfortgriff ein Sicherheitseinsatz Schließung Nr. 3524 E oder ein Profilhalbzylinder 40 mm nach DIN 18 252 eingesetzt werden. Hiermit kann der Griff unabhängig von der elektrischen Ansteuerung manuell geöffnet werden.

- Montieren Sie den Sicherheitseinsatz bzw. den Profilhalbzylinder in der Aufnahme aus dem Lieferumfang des Komfortgriffs (Abb. 2,  $M_A = 2 + 1 \text{ Nm}$ ).

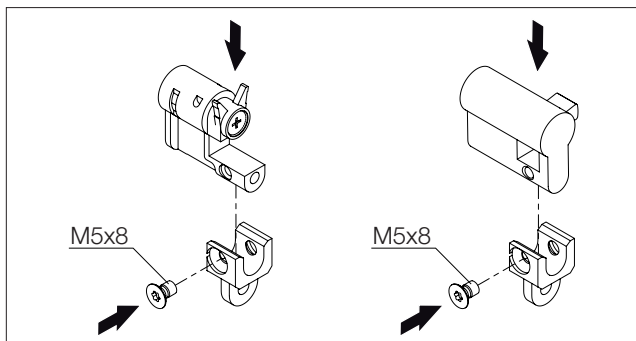


Abb. 2: Montieren des Sicherheitseinsatzes (links) bzw. des Profilhalbzylinders (rechts) in der Aufnahme

- Montieren Sie dann die Aufnahme mit Sicherheitseinsatz bzw. Profilhalbzylinder im Komfortgriff (Abb. 3,  $M_A = 2 + 1 \text{ Nm}$ ).

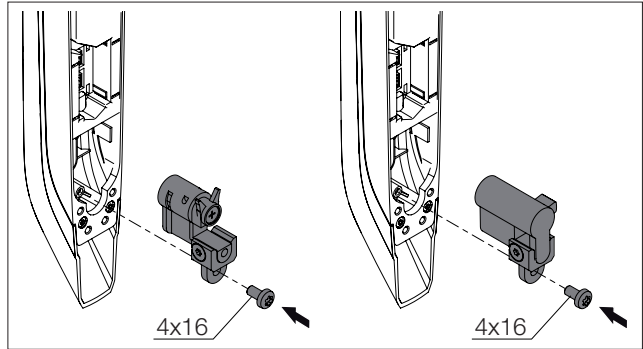


Abb. 3: Montieren der Aufnahme mit Sicherheitseinsatz (links) bzw. Profilhalbzylinder (rechts) im Komfortgriff

### 5.4 Montageablauf

Generell bestehen mehrere Möglichkeiten, den Komfortgriff zu montieren:

- Montage an einer Stahlblechtür VX und VX IT
- Montage an einer Sichttür VX
- Montage an einer Sichttür VX IT bzw. belüfteten Tür VX IT

#### 5.4.1 Hinweis zur Montage

- Um Beschädigungen oder Kratzer zu vermeiden, decken Sie vor dem Bohren den Bereich rund um die Bohrlocher ab.
- Schließen Sie Anschlusskabel am Komfortgriff so an, dass der Stecker mit den langen Kabeln in der unteren Buchse sitzt und der Stecker mit den kurzen Kabeln in der oberen Buchse (vgl. Abb. 4).

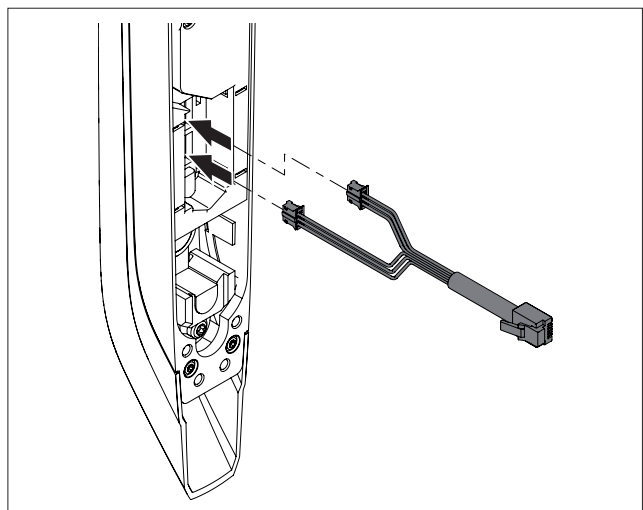


Abb. 4: Anschluss des Kabels am Komfortgriff

#### 5.4.2 Montage an einer Stahlblechtür VX und VX IT

Die Montage am Rahmen einer Stahlblechtür VX und VX IT erfolgt direkt am Rahmen.

- Sehen Sie die Bohrungen an der gewünschten Stelle der Stahlblechtür je nach Anschlagposition mit dem entsprechenden Maß vor (Abb. 5).



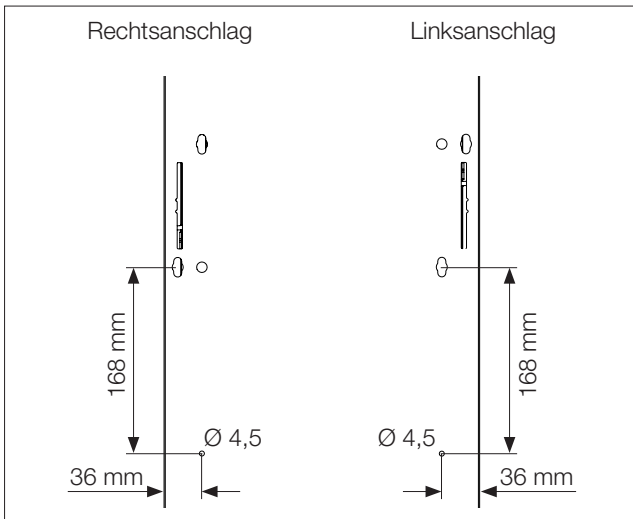


Abb. 5: Anbringen der Bohrungen

- Entgraten Sie mit einem 90°-Senker alle Bohrungen.
- Befreien Sie die Stelle, an der der Komfortgriff befestigt wird, von eventuell vorhandenen Spänen.
- Führen Sie das Kabel je nach Türanschlag durch die Öffnung in der Stahlblechtür (Abb. 6).

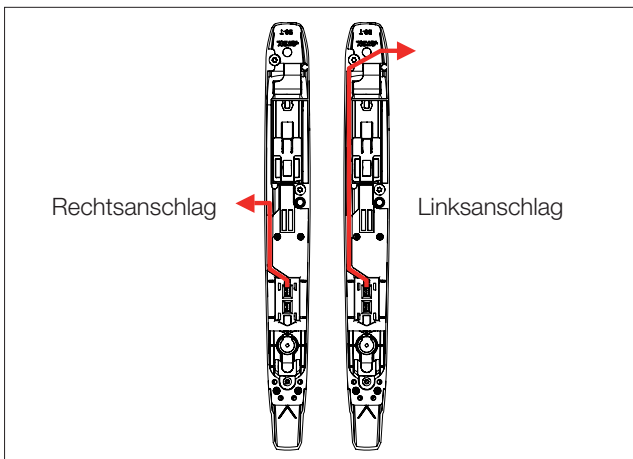


Abb. 6: Durchführen des Kabels

- Setzen Sie den Griff auf die Stahlblechtür auf (Abb. 7).

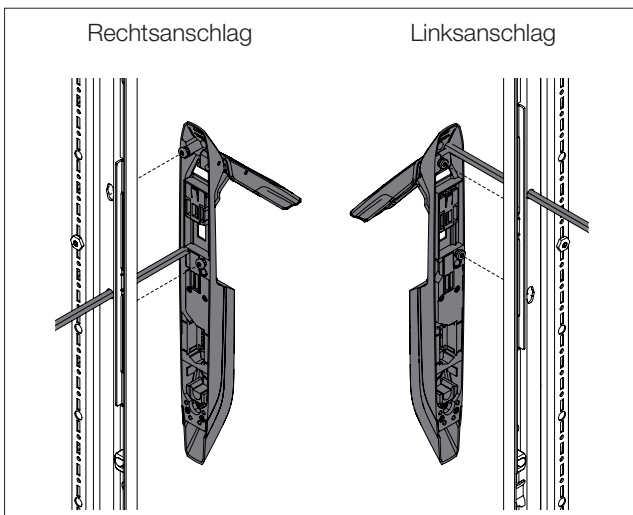


Abb. 7: Aufsetzen des Griffs

- Schieben Sie den Griff nach oben und schließen Sie ihn (Abb. 8).

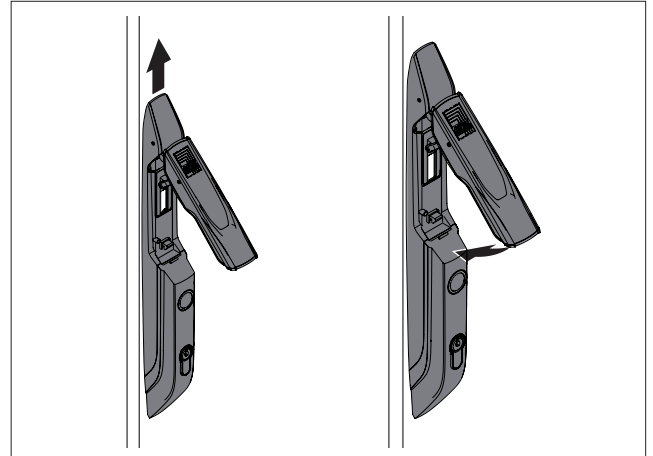


Abb. 8: Schließen des Griffs (Rechtsanschlag – Linksanschlag entsprechend)

- Verschrauben Sie den Komfortgriff mit der Stahlblechtür je nach Anschlagposition (Abb. 9 bzw. Abb. 10,  $M_A = 1,5 \pm 1 \text{ Nm}$ ).

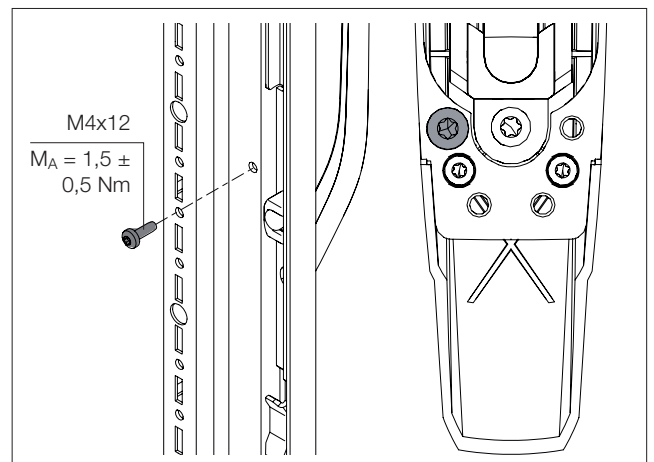


Abb. 9: Verschrauben des Komfortgriffs (Rechtsanschlag)

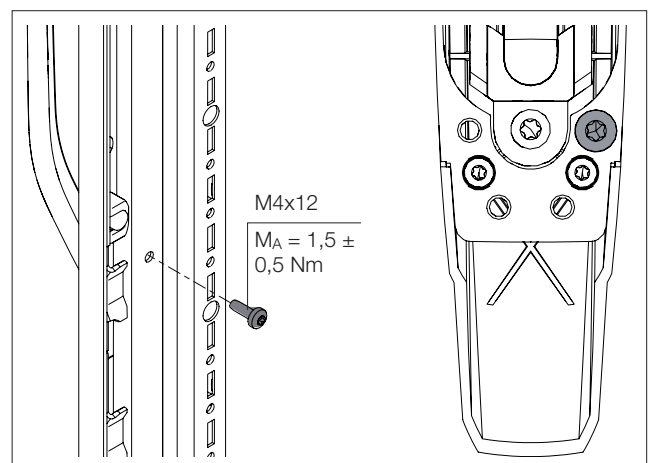


Abb. 10: Verschrauben des Komfortgriffs (Linksanschlag)

# 5 Installation

DE

## 5.4.3 Montage an einer Sichttür VX

Die Montage am Rahmen einer Sichttür VX erfolgt direkt am Rahmen.

- Sehen Sie die Bohrungen an der gewünschten Stelle am Rahmen der Sichttür VX mit den entsprechenden Maßen vor (Abb. 11).

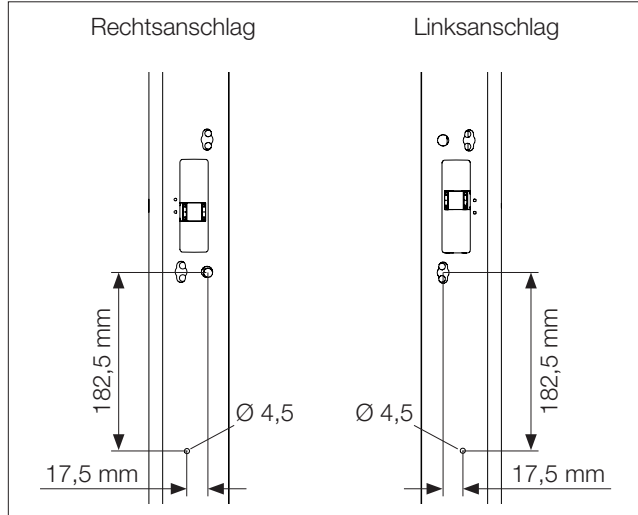


Abb. 11: Anbringen der Bohrungen

- Entgraten Sie mit einem 90°-Senker alle Bohrungen.
- Befreien Sie die Stelle, an der der Komfortgriff befestigt wird, von eventuell vorhandenen Spänen.
- Führen Sie das Kabel je nach Türanschlag durch die Öffnung in der Sichttür VX (Abb. 12)

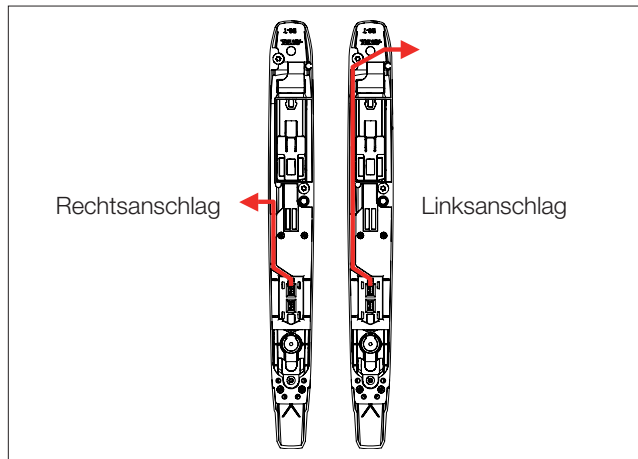


Abb. 12: Durchführen des Kabels

- Setzen Sie den Griff auf die Sichttür VX auf (Abb. 13).

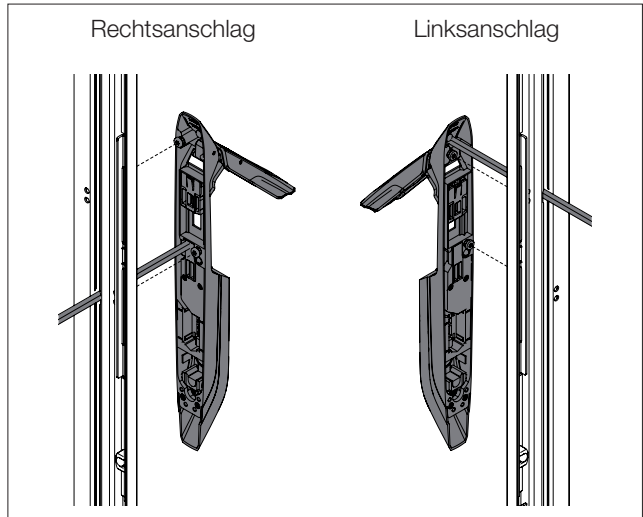


Abb. 13: Aufsetzen des Griffs

- Schieben Sie den Griff nach oben und schließen Sie ihn (Abb. 14).

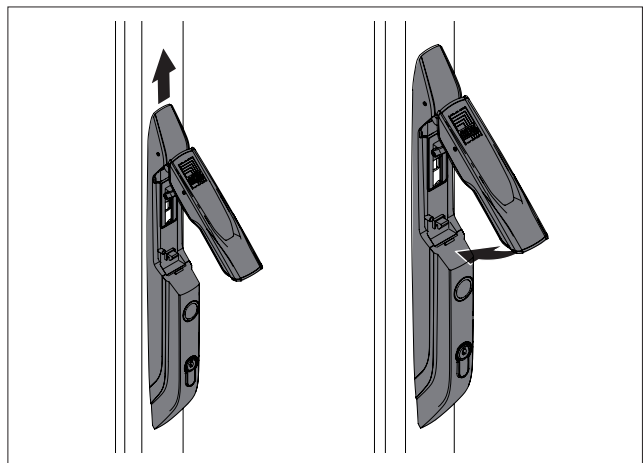


Abb. 14: Schließen des Griffs (Rechtsanschlag – Linksanschlag entsprechend)

- Verschrauben Sie den Komfortgriff mit der Sichttür VX je nach Anschlagposition (Abb. 15 bzw. Abb. 16,  $M_A = 1,5 \pm 0,5 \text{ Nm}$ ).

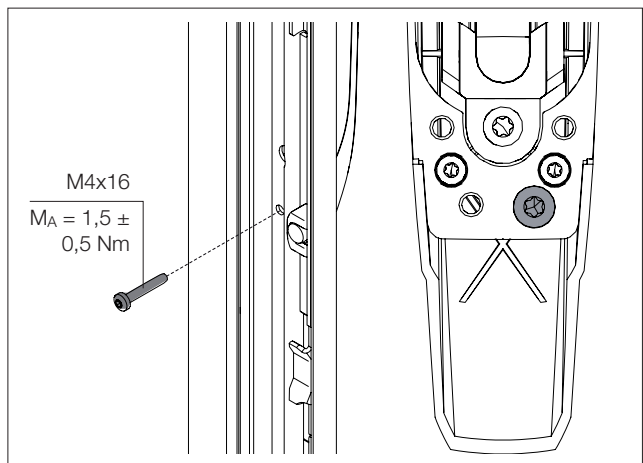


Abb. 15: Verschrauben des Komfortgriffs (Rechtsanschlag)

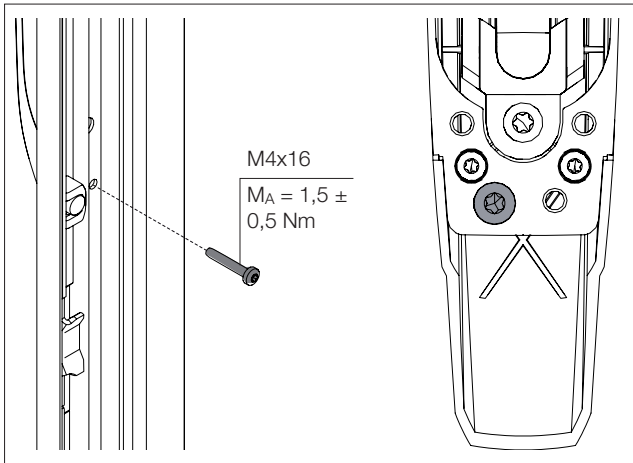


Abb. 16: Verschrauben des Komfortgriffs (Linksanschlag)

### 5.4.4 Montage an einer Sichttür VX IT bzw. belüfteten Tür VX IT

Die Montage am Rahmen einer Sichttür VX IT bzw. belüfteten Tür VX IT erfolgt mit dem im Lieferumfang beigelegten Designausgleich.

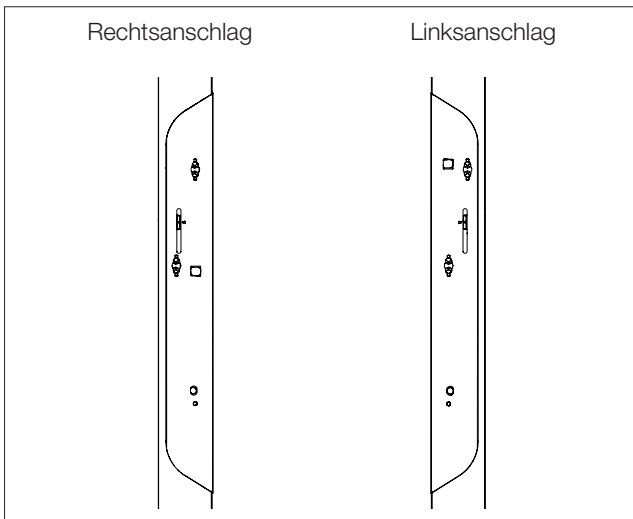


Abb. 17: Designausgleich

- Sehen Sie die Bohrungen an der gewünschten Stelle am Rahmen der Sichttür VX IT mit den entsprechenden Maßen vor (Abb. 18).

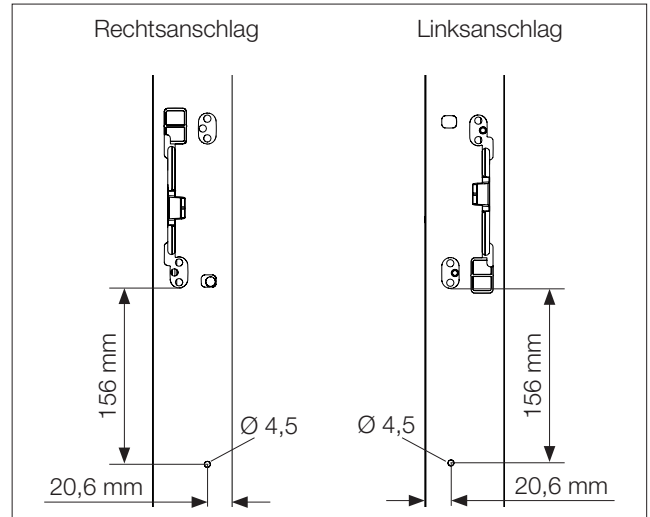


Abb. 18: Anbringen der Bohrungen

- Entgraten Sie mit einem 90°-Senker alle Bohrungen.
- Befreien Sie die Stelle, an der der Komfortgriff befestigt wird, von eventuell vorhandenen Spänen.
- Führen Sie das Kabel je nach Türanschlag durch die Öffnung im zum Türanschlag passenden Designausgleich (Abb. 19)

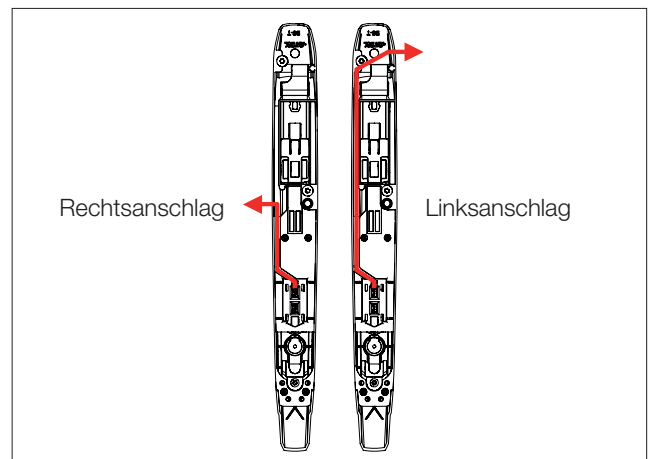


Abb. 19: Durchführen des Kabels

- Setzen Sie den Griff auf den Designausgleich auf (Abb. 20).

# 5 Installation

DE

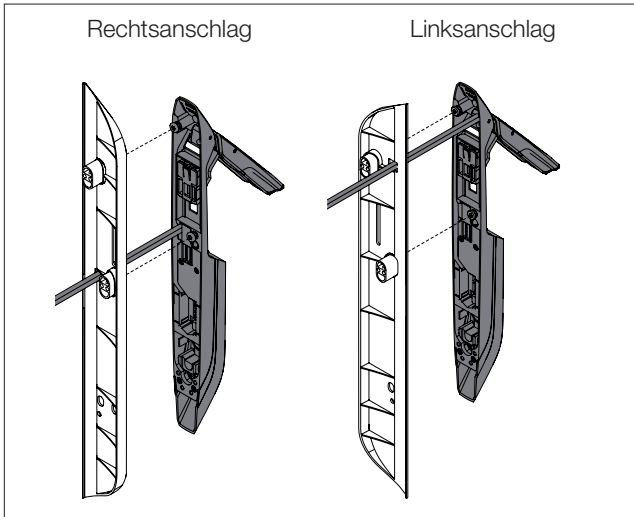


Abb. 20: Aufsetzen des Griffs auf den Designausgleich

- Schieben Sie den Griff nach oben und schließen Sie ihn (Abb. 21).

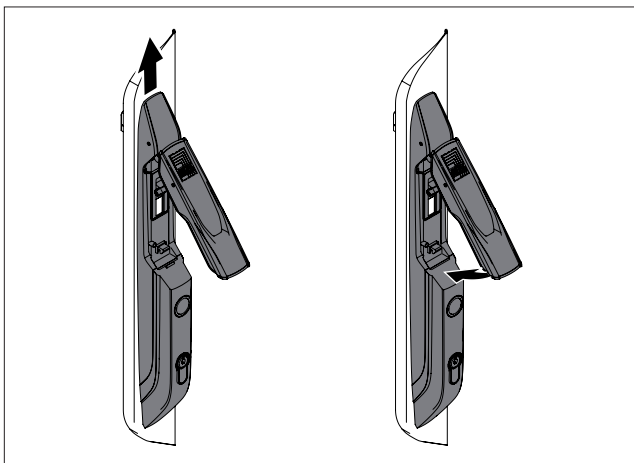


Abb. 21: Schließen des Griffs (Rechtsanschlag – Linksanschlag entsprechend)

- Verschrauben Sie den Designausgleich inkl. Komfortgriff mit der Sichttür VX IT je nach Anschlagposition (Abb. 22 bzw. Abb. 23,  $M_A = 1,5 \pm 1 \text{ Nm}$ ).

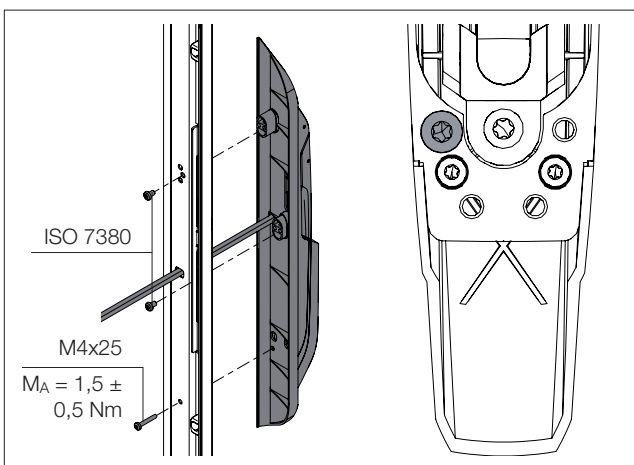


Abb. 22: Verschrauben des Designausgleichs inkl. Komfortgriff (Rechtsanschlag)

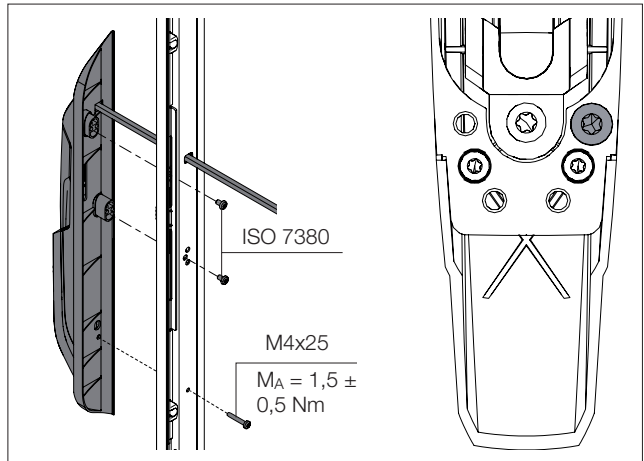


Abb. 23: Verschrauben des Designausgleichs inkl. Komfortgriff (Linksanschlag)

## 5.5 Anschluss des Komfortgriffs

### 5.5.1 Anschluss am Access Control

Der Komfortgriff wird über das Anschlusskabel vom Access Control mit der notwendigen Betriebsspannung versorgt. Der Anschluss eines separaten Netzteils ist nicht notwendig.

- Trennen Sie zunächst die Verbindung zum CAN-Bus am Access Control.
- Montieren Sie den Griff an der zu überwachenden Tür (vgl. Abschnitt 5.4 „Montageablauf“).
- Verbinden Sie den Griff über das Anschlusskabel mit dem Access Control.
- Verbinden Sie ein Lesegerät über das Anschlusskabel mit dem Access Control.
- Schließen Sie den CAN-Bus am Access Control wieder an.

### 5.5.2 Anschluss an einer externen Steuerung

Die Öffnungssteuerung des Komfortgriffs kann alternativ auch ohne Access Control und ohne angeschlossenes Zahlencodeschloss bzw. ohne angeschlossenen Transponderleser erfolgen. In diesem Fall muss die notwendige Versorgungsspannung sowie das Signal zum Öffnen des Griffhebels von der externen Steuerung über die SPS-Schnittstelle erfolgen.

- Beachten Sie hierzu die Pin-Belegung des RJ12-Steckers am Anschlusskabel des Komfortgriffs.

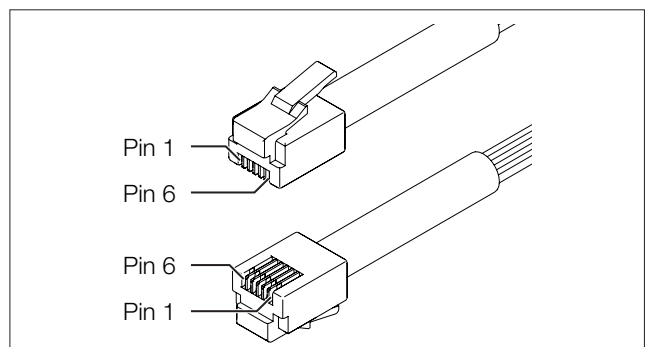


Abb. 24: Anschlusspins am RJ12-Stecker

Pin 1: +24 V (Versorgungsspannung)

Pin 2: GND

Pin 3: RS485 A

Pin 4: RS485 B

Pin 5: Steuersignal Türverriegelung (Eingang)

Pin 6: Rückmeldung Griffhebel (Signalausgang)

- Beachten Sie des Weiteren die folgenden Hinweise:
  - Die Pins 3 und 4 werden nicht für die Ansteuerung über die SPS-Schnittstelle verwendet.
  - Für die Ansteuerung zum Öffnen des Griffhebels (Pin 5) wird das Steuersignal 24 V DC benötigt.
  - Das Rückmeldesignal „Gnd“ an Pin 6 bedeutet, dass der Griffhebel geschlossen ist. Die maximale Strombelastbarkeit beträgt 100 mA.

## 6 Bedienung

### 6.1 Einschalten des Komfortgriffs

Nach dem Anschließen des Komfortgriffs am Access Control bzw. an der externen Steuerung über das Anschlusskabel startet der Komfortgriff automatisch (vgl. Abschnitt 5.5 „Anschluss des Komfortgriffs“). Ein separates Einschalten ist nicht erforderlich.

### 6.2 Bedien- und Anzeigeelemente

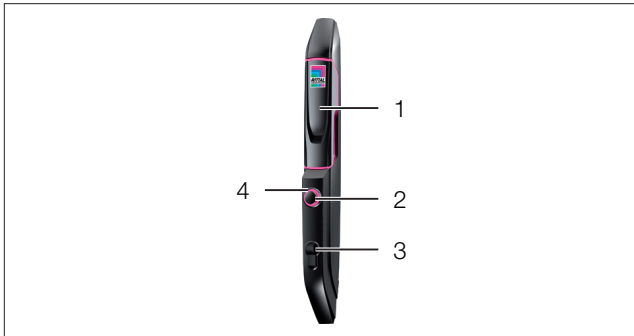


Abb. 25: Frontseite des Komfortgriffs

#### Legende

- 1 Griffhebel
- 2 Taster
- 3 Master-Key (Profilhalbzylinder)
- 4 Multi-LED (Ring)

### 6.3 Öffnen und Schließen der Tür

#### Öffnen der Tür und des Komfortgriffs

- Nach entsprechender Freigabe: Betätigen Sie den Taster vorne am Griff zum Öffnen des Griffhebels. Die Tür kann anschließend aufgeschwenkt werden.

#### Schließen der Tür und des Komfortgriffs

- Schließen Sie die Tür vollständig.
- Drücken Sie den Griffhebel vollständig nach unten, bis dieser einrastet.

### 6.4 Anzeigen der Multi-LED

In der Front des Komfortgriffs ist eine Multi-LED zur Statusanzeige integriert (Abb. 25, Pos. 4). Standardmäßig ist für die Multi-LED der Modus „Zugang“ aktiviert.

Farbe	Status
Blau (Dauerlicht)	Griffhebel und Tür sind geschlossen.
Grün (Dauerlicht)	Freigabe Griffhebel.
Gelb (Dauerlicht)	Griffhebel und/oder Tür ist geöffnet.

Tab. 1: Anzeigen der Multi-LED

### 6.5 Bedienung über die Website der CMC III Processing Unit

Nach der Anmeldung an der CMC III Processing Unit wird die Web-Oberfläche zur Bedienung des Geräts angezeigt.

#### 6.5.1 Registerkarte Monitoring

Auf der Registerkarte **Monitoring** wird die Beschreibung des Komfortgriffs hinterlegt und der aktuelle Status des Komfortgriffs kann eingesehen werden.



#### Hinweis:

Da der Komfortgriff über keinen separaten Eintrag in der linken Baumstruktur verfügt, finden Sie alle Informationen zu diesem Punkt in der Betriebsanleitung des CMC III Access Control (DK 7030.202).

## 7 Lagerung und Entsorgung

### 7.1 Lagerung

Wenn das Gerät über einen längeren Zeitraum nicht im Einsatz ist, empfiehlt Rittal das Gerät spannungsfrei zu schalten und vor Feuchtigkeit und Staub zu schützen.

### 7.2 Entsorgung

Da der Komfortgriff hauptsächlich aus den Bestandteilen „Gehäuse“ und „Leiterplatte“ besteht, ist das Gerät zur Entsorgung der Elektronikverwertung zuzuführen.

## 8 Technische Daten

DE

### 8 Technische Daten

Technische Daten	CMC III Online-Komfortgriff VX
Best.-Nr.	DK 7030.610/DK 7030.611
B x H x T (mm)	41 x 386 x 42, Türaufbau
Bemessungsspannung	24 V DC
Bemessungsstrom	max. 100 mA
Temperatureinsatzbereich	+5 °C...+55 °C
Feuchtigkeitseinsatzbereich	5 %...70 % relative Feuchte, nicht kondensierend
Schutzart	IP 30 nach IEC 60 529
Anschlusskabel	2,9 m mit RJ12-Stecker
Bedienung/Signale	1 x Multi-LED

Tab. 2: Technische Daten



### **9 Kundendienstadressen**

Zu technischen Fragen wenden Sie sich bitte an:

Tel.: +49(0)2772 505-9052

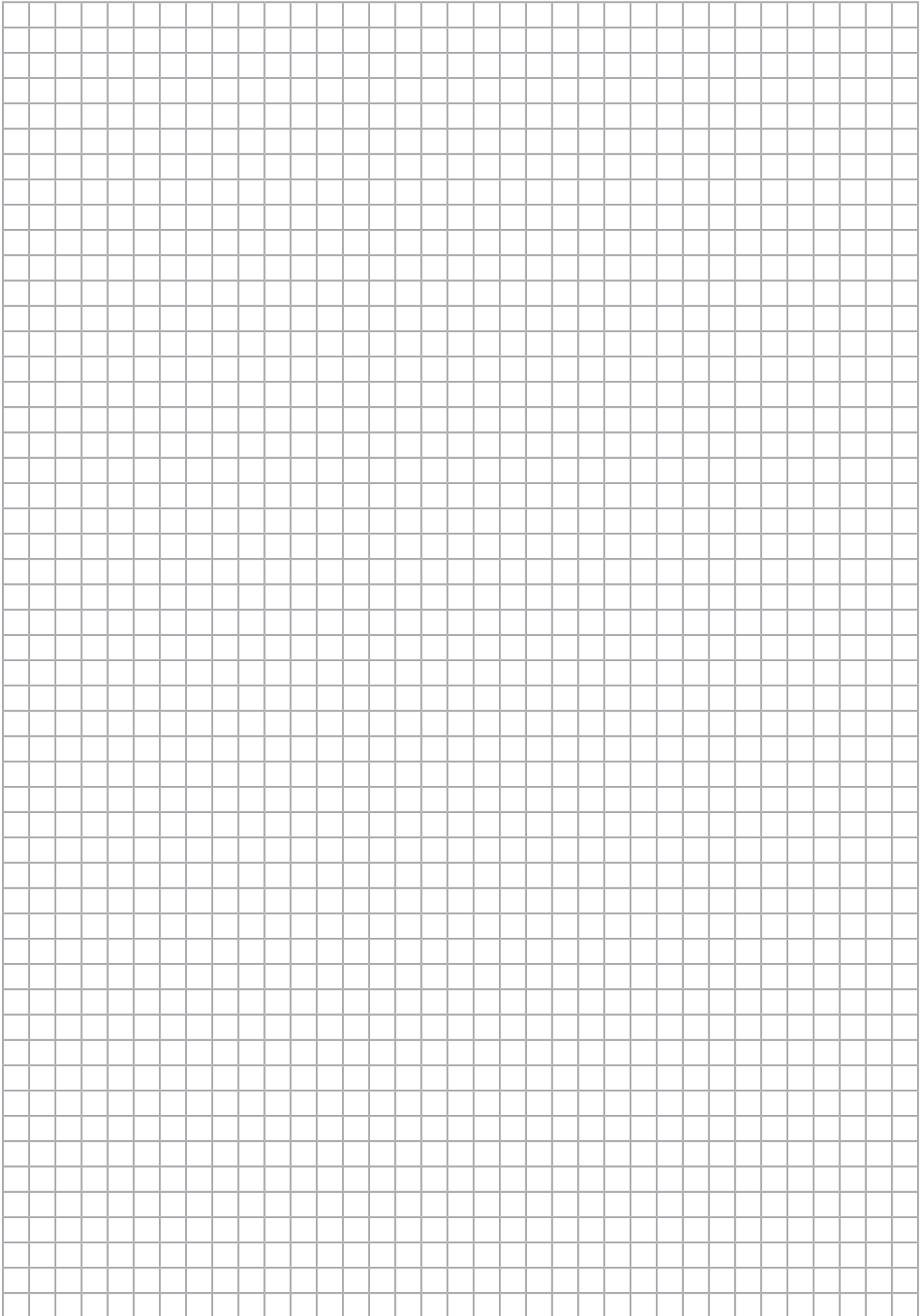
E-Mail: [info@rittal.de](mailto:info@rittal.de)

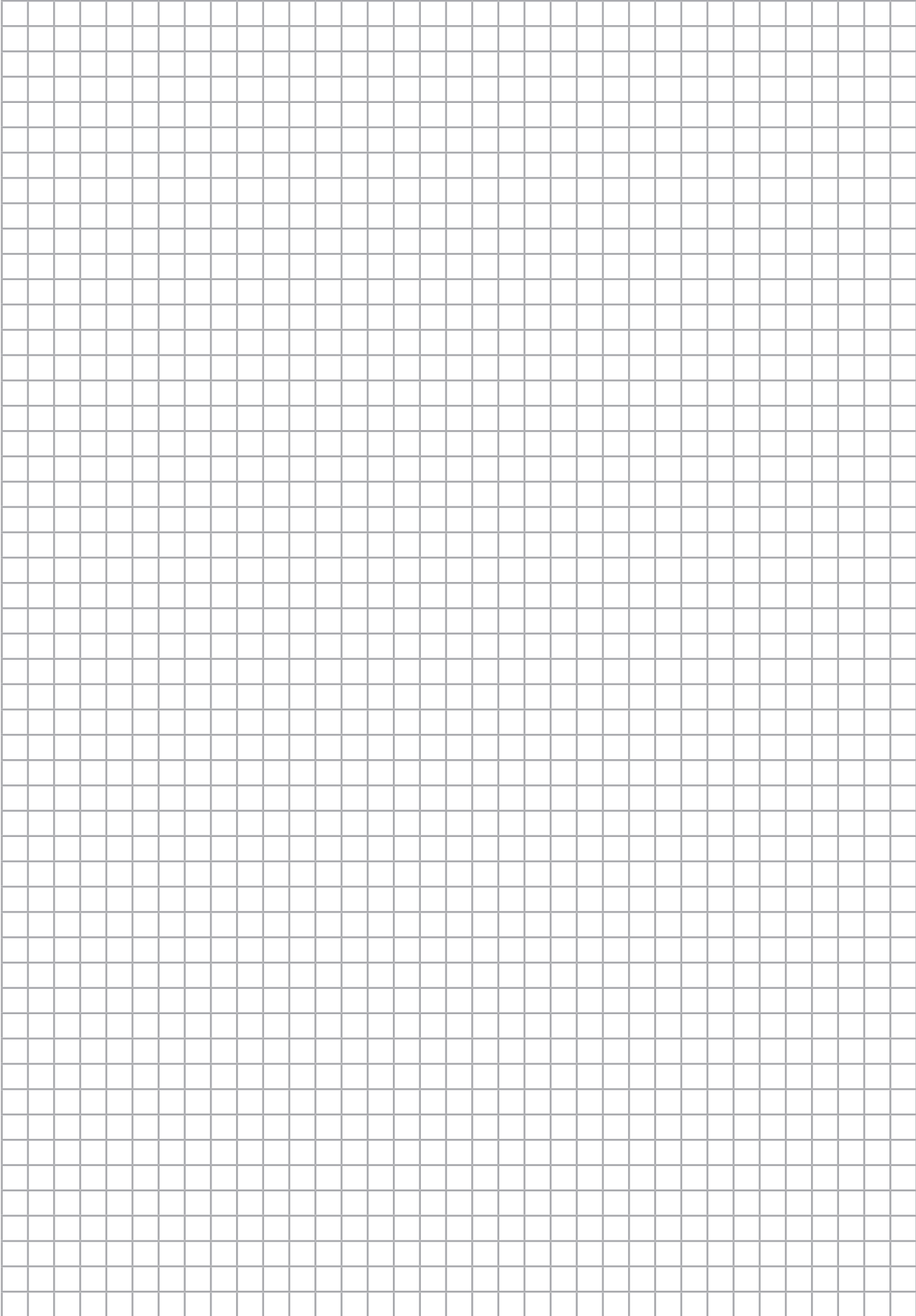
Homepage: [www.rittal.de](http://www.rittal.de)

Bei Reklamationen oder Servicebedarf wenden Sie sich bitte an:

Tel.: +49(0)2772 505-1855

E-Mail: [service@rittal.de](mailto:service@rittal.de)





# Rittal – The System.

Faster – better – everywhere.

- Enclosures
- Power Distribution
- Climate Control
- IT Infrastructure
- Software & Services

You can find the contact details of all Rittal companies throughout the world here.



[www.rittal.com/contact](http://www.rittal.com/contact)

RITTAL GmbH & Co. KG  
Auf dem Stuetzelberg · 35745 Herborn · Germany  
Phone +49 2772 505-0  
E-mail: [info@rittal.de](mailto:info@rittal.de) · [www.rittal.com](http://www.rittal.com)

10.2021/D-0000-00002249-00

ENCLOSURES

POWER DISTRIBUTION

CLIMATE CONTROL

IT INFRASTRUCTURE

SOFTWARE & SERVICES



FRIEDHELM LOH GROUP