

IT-Power

Power Distribution Unit

Ausführung basic

Robuste, kompakte Basis-Stromverteilung für das IT-Umfeld.

Vorteile:

- Durch die kompakte PDU kann jedes IT-Rack einfach mit einer professionellen Stromverteilung ausgerüstet werden
- Beim VX IT Rack ist die Montage werkzeuglos
- Kompakte Bauform
- Einfach zu montieren, auch im Zero-U-Space

Material:

- Aluminium-Strangpressprofil, eloxiert

Schutzart IP nach IEC 60 529:

- IP 20

Lieferumfang:

- Steckverriegelung für IEC C14, C20 Stecker
- Inkl. Befestigungsmaterial

Normen:

- EN 62 368-1
- EN 61 000-4
- EN 61 000-6
- EN 55 022

Montagehinweis:

- Für die Montage am System-Chassis VX IT oder an Fremd-Racks wird der Montageadapter 7000.688 benötigt

Niederspannungsrichtlinie:

- 2014/35/EU

EMV Richtlinie:

- 2014/30/EU



PDU basic

Best.-Nr. DK	Power			Steckplätze/-typ				Funktion		Abmessungen PDU Länge mm	PDU Montagefall im Rack/ min. Schrankhöhe mm		Seite
	Anzahl Phasen	Phasen- strom A	Leistung kW	Eingang	Ausgänge IEC C13	Ausgänge IEC C19	Ausgänge Schuko	Messen	Schalten		VX IT Schrank- rahmen	VX IT (Zero-U) 19"-Profil- schienen	
7979.102	1~	16	3,7	IEC C20	8	-	-	-	-	450 (19/1 HE)	800	800	2
7979.103	1~	16	3,7	CEE	-	-	8	-	-	450 (19/1 HE)	800	800	2
7979.104	1~	32	7,4	CEE	4	2	-	-	-	450 (19/1 HE)	800	800	3
7979.110	1~	16	3,7	CEE	12	1	-	-	-	695	1200	1200	3
7979.111	1~	16	3,7	CEE	-	-	10	-	-	695	1200	1200	4
7979.112	1~	32	7,4	CEE	16	2	-	-	-	845	1200	1200	5
7979.113	1~	32	7,4	CEE	12	4	-	-	-	845	1200	1200	6
7979.114	1~	32	7,4	CEE	-	-	16	-	-	1095	1200	1800	7
7979.115	1~	16	3,7	CEE	24	4	-	-	-	1095	1200	1800	8
7979.116	1~	32	7,4	CEE	24	4	-	-	-	1295	1800	1800	9
7979.117	1~	16	3,7	IEC C20	12	1	-	-	-	695	1200	1200	10
7979.118	1~	16	3,7	IEC C20	18	2	-	-	-	845	1200	1200	10
7979.130	3~	16	11	CEE	-	9	-	-	-	695	1200	1200	11
7979.131	3~	32	22	CEE	-	12	-	-	-	1095	1200	1800	12
7979.132	3~	16	11	CEE	6	6	-	-	-	695	1200	1200	13
7979.133	3~	16	11	CEE	-	-	18	-	-	1095	1200	1800	14
7979.134	3~	32	22	CEE	-	-	24	-	-	1695	1800	2000	15
7979.135	3~	16	11	CEE	18	3	-	-	-	845	1200	1200	16
7979.136	3~	16	11	CEE	24	6	-	-	-	1095	1200	1800	17
7979.137	3~	32	22	CEE	24	6	-	-	-	1495	1800	1800	18
7979.138	3~	16	11	CEE	18	12	-	-	-	1295	1800	1800	19
7979.139	3~	32	22	CEE	12	12	-	-	-	1495	1800	1800	20
7979.140	3~	16	11	CEE	36	6	-	-	-	1495	1800	1800	21
7979.141	3~	32	22	CEE	36	6	-	-	-	1895	2000	2200	22
7979.142	3~	16	11	CEE	42	-	-	-	-	1495	1800	1800	23
7979.143	3~	32	22	CEE	48	-	-	-	-	1895	2000	2200	24
7979.175	3~	16	11	CEE	18	3	6	-	-	1095	1200	1800	25

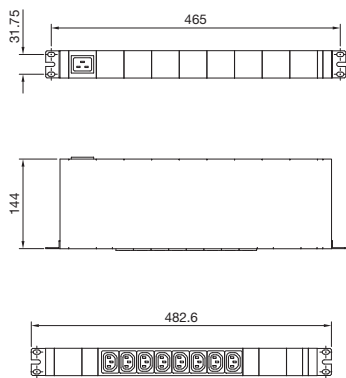
Power Distribution Unit

Ausführung basic

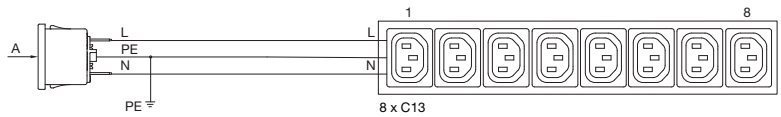
PDU UK basic

Best.-Nr. DK	Power			Steckplätze/-typ			Funktion		Abmessungen PDU Länge mm	PDU Montagefall im Rack/ min. Schrankhöhe mm		Seite
	Anzahl Phasen	Phasen- strom A	Leistung kW	Eingang	Ausgänge BS1363	Ausgänge IEC C19	Messen	Schalten		VX IT Schrank- rahmen	VX IT 19"-Profil- schienen	
7979.801	1~	13	3,0	BS1363	6	-	-	-	450 (19"1 HE)	800	800	26
7979.811	1~	13	3,0	BS1363	8	-	-	-	695	800	800	26
7979.812	1~	13	3,0	BS1363	12	-	-	-	845	1200	1200	26
7979.813	1~	13	3,0	BS1363	16	-	-	-	1095	1200	1800	27
7979.814	1~	16	3,7	CEE	16	4	-	-	1295	1800	1800	27
7979.815	1~	32	7,4	CEE	16	4	-	-	1495	1800	1800	27

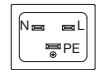
DK 7979.102



Stromlaufplan

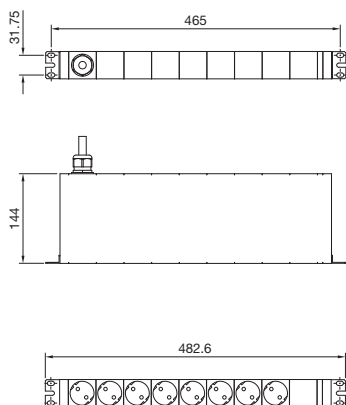


Ansicht A

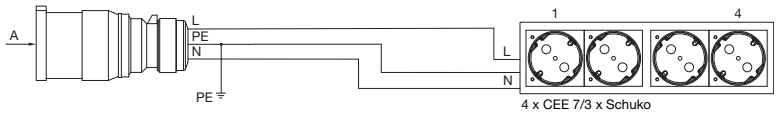


IEC 60 320-C20
16 A 1~

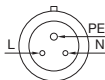
DK 7979.103



Stromlaufplan



Ansicht A



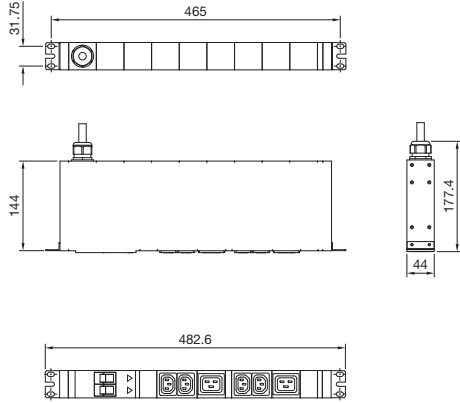
CEE 16 A/1P + N + PE

IT-Power

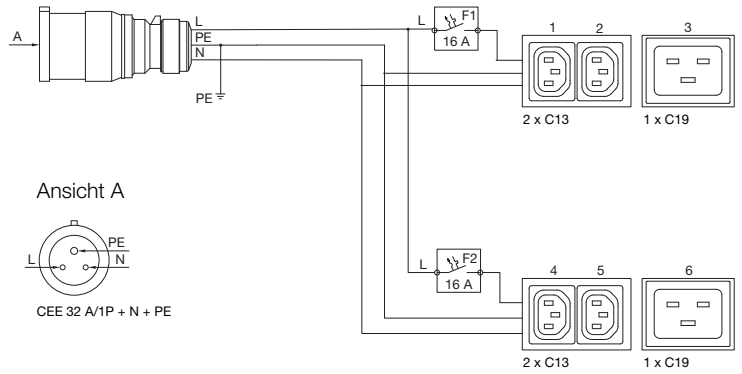
Power Distribution Unit

Ausführung basic

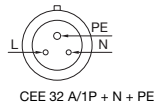
DK 7979.104



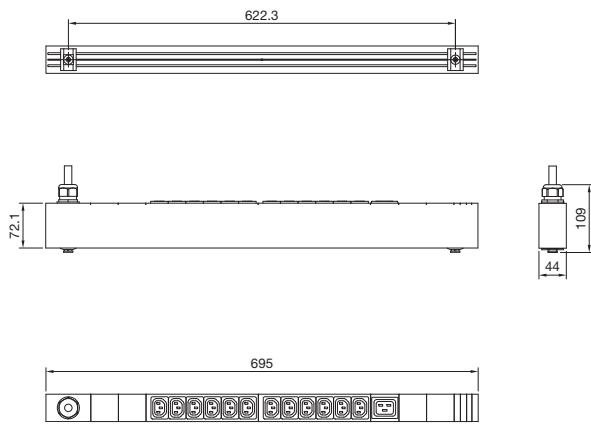
Stromlaufplan



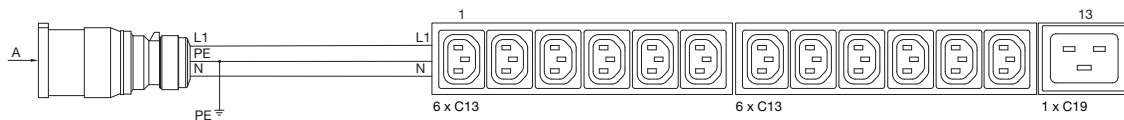
Ansicht A



DK 7979.110



Stromlaufplan

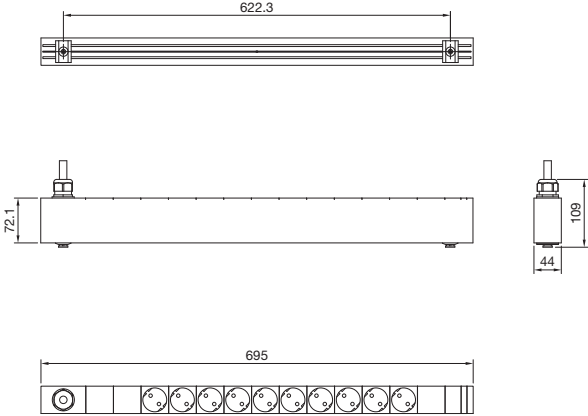


Ansicht A

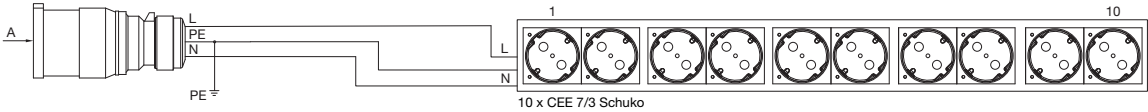


Power Distribution Unit
Ausführung basic

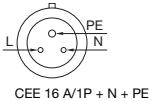
DK 7979.111



Stromlaufplan



Ansicht A



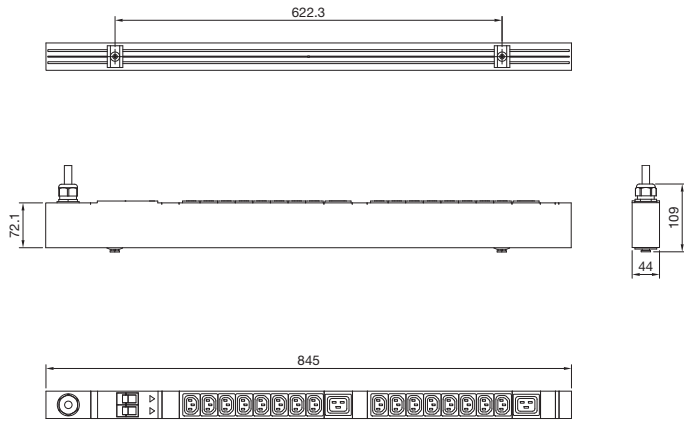
IT-Infrastruktur

IT-Power

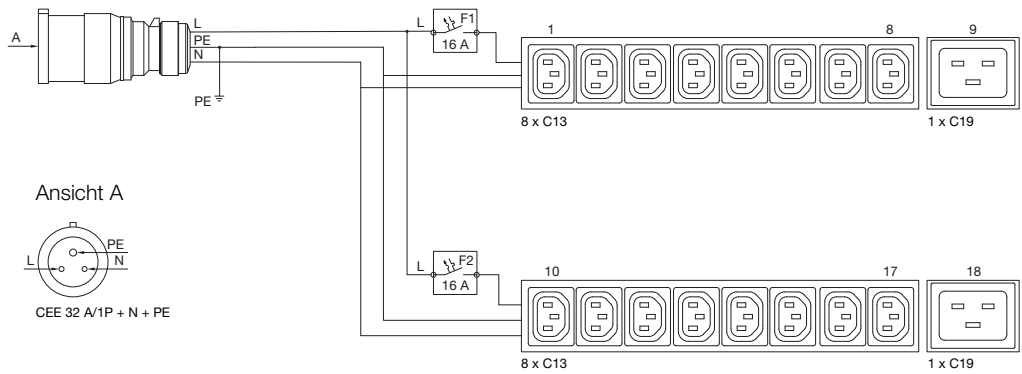
Power Distribution Unit

Ausführung basic

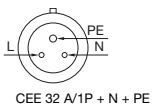
DK 7979.112



Stromlaufplan



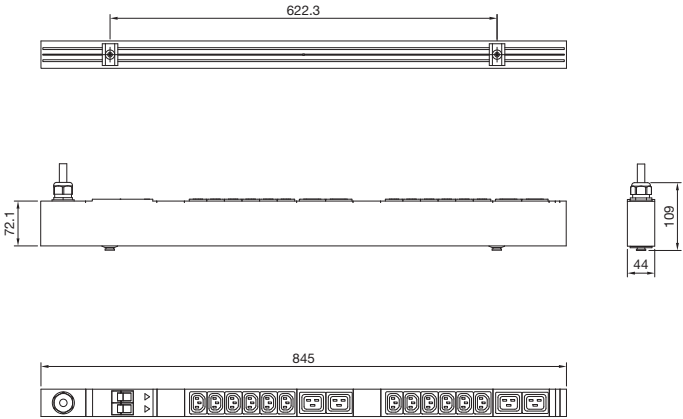
Ansicht A



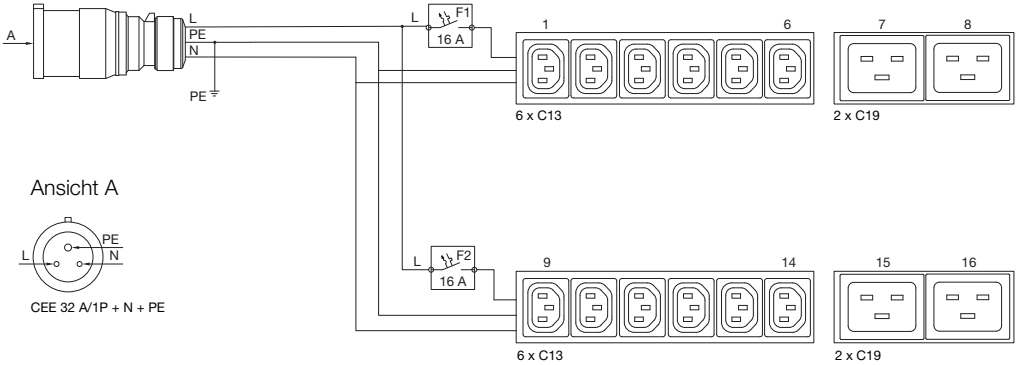
Power Distribution Unit

Ausführung basic

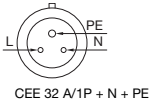
DK 7979.113



Stromlaufplan



Ansicht A



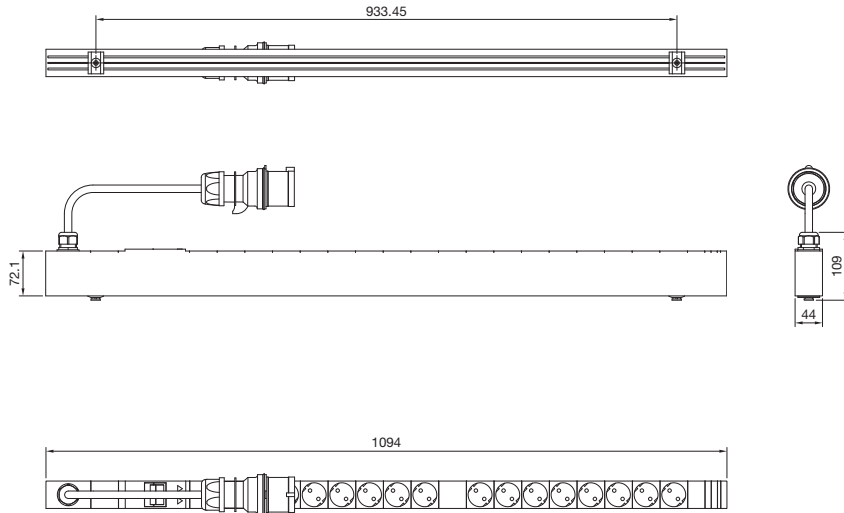
IT-Infrastruktur

IT-Power

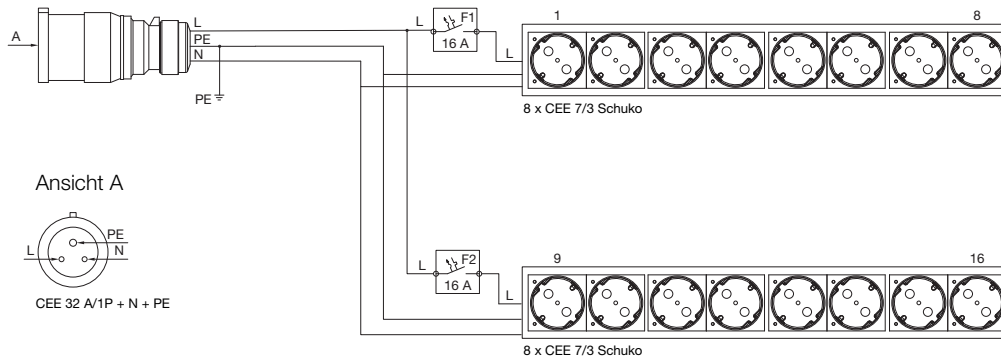
Power Distribution Unit

Ausführung basic

DK 7979.114

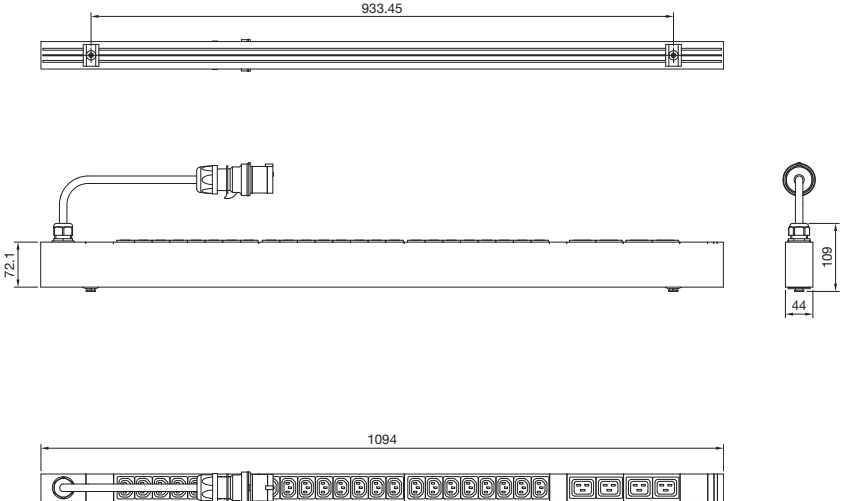


Stromlaufplan

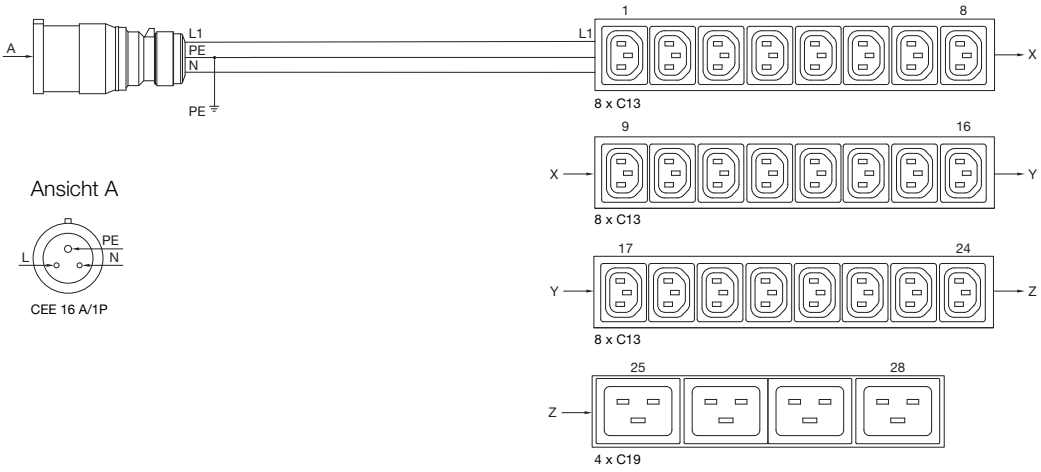


Power Distribution Unit
Ausführung basic

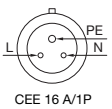
DK 7979.115



Stromlaufplan



Ansicht A

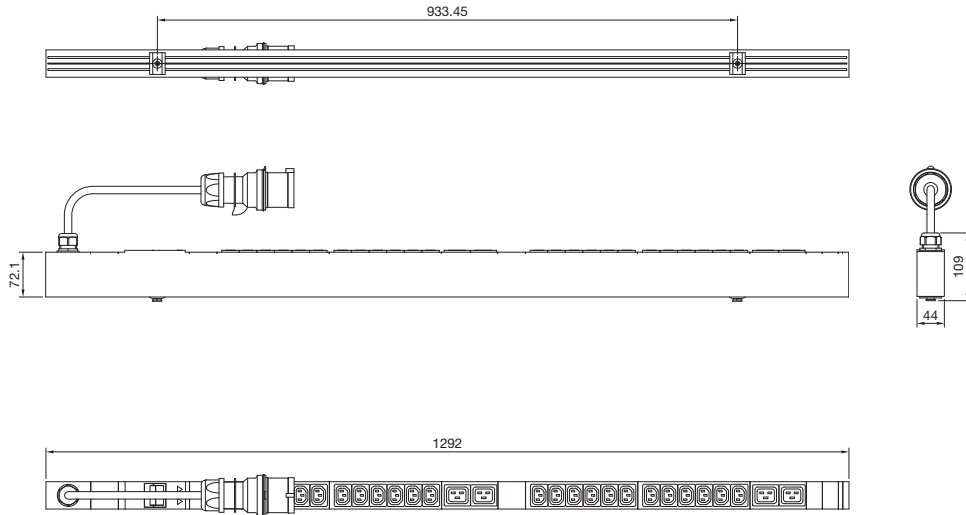


IT-Power

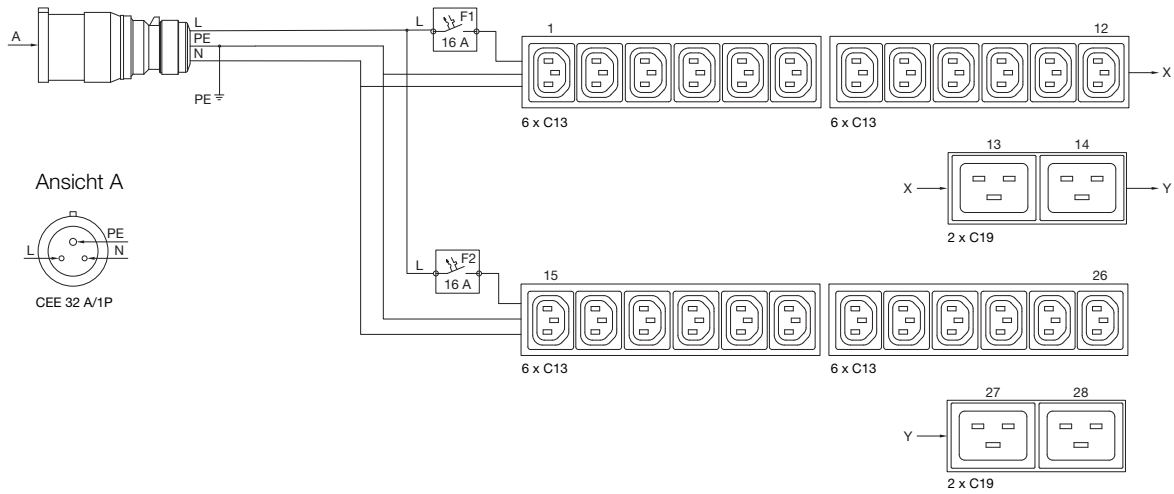
Power Distribution Unit

Ausführung basic

DK 7979.116



Stromlaufplan



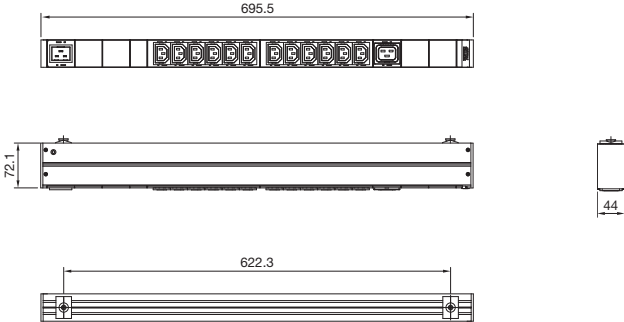
Ansicht A



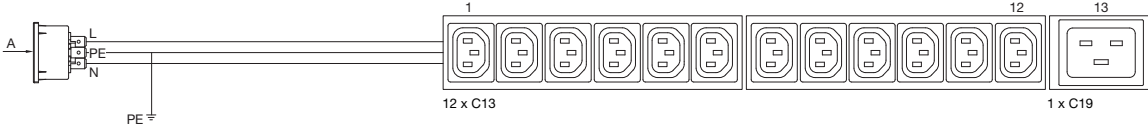
Power Distribution Unit

Ausführung basic

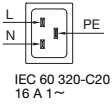
DK 7979.117



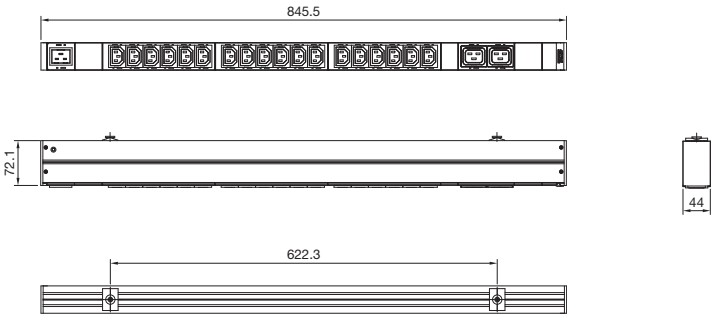
Stromlaufplan



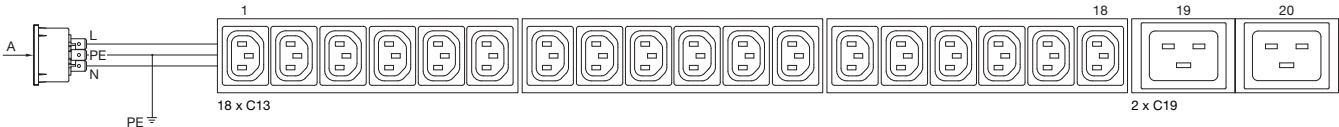
Ansicht A



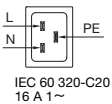
DK 7979.118



Stromlaufplan



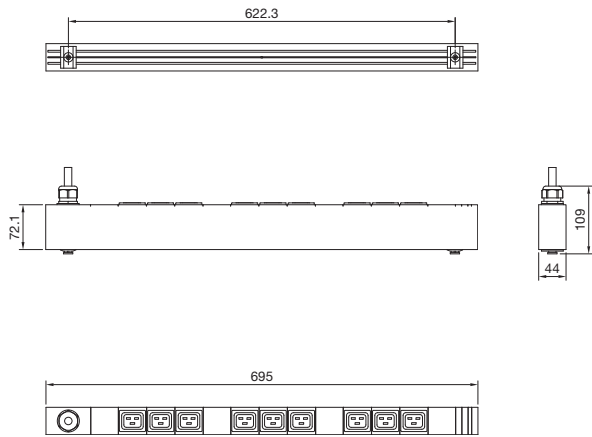
Ansicht A



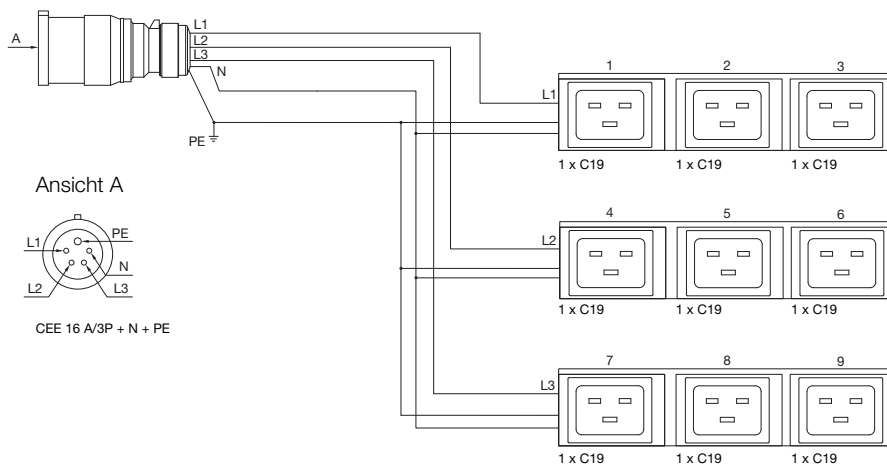
Power Distribution Unit

Ausführung basic

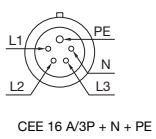
DK 7979.130



Stromlaufplan



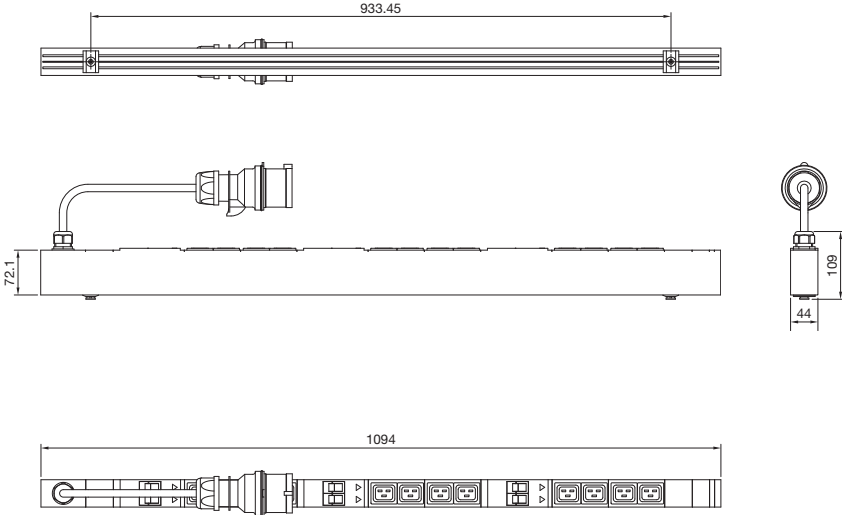
Ansicht A



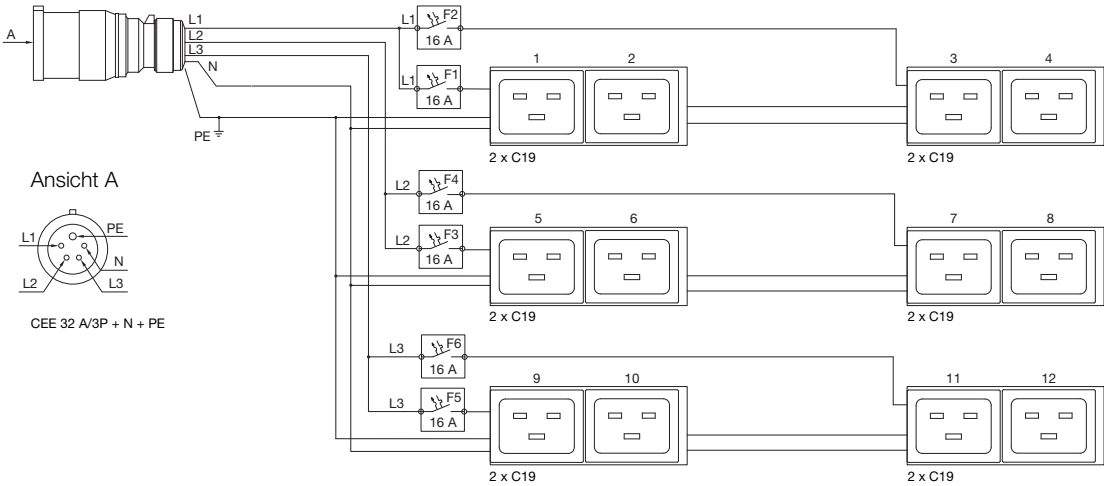
Power Distribution Unit

Ausführung basic

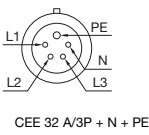
DK 7979.131



Stromlaufplan



Ansicht A

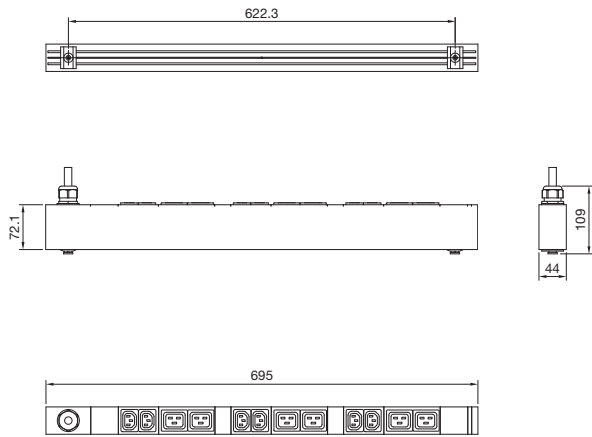


IT-Power

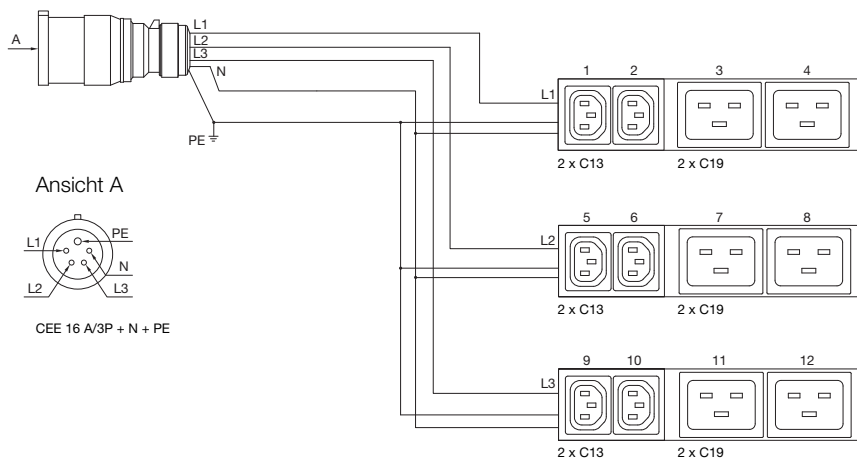
Power Distribution Unit

Ausführung basic

DK 7979.132

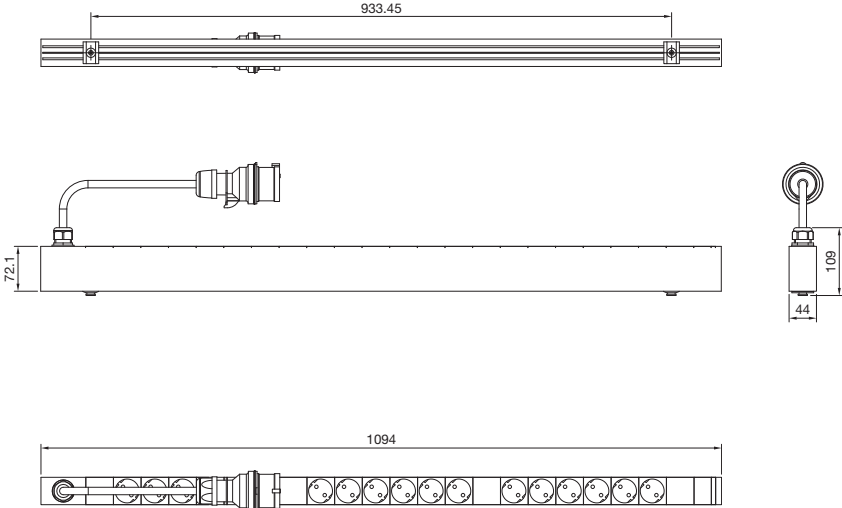


Stromlaufplan

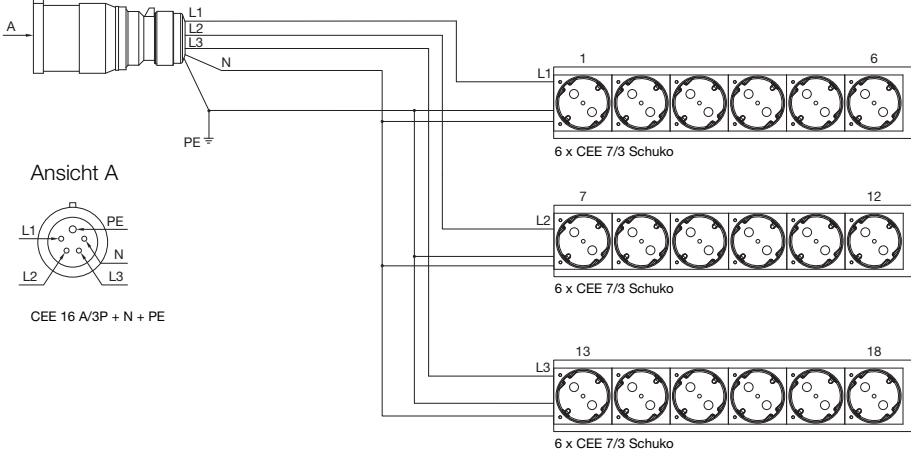


Power Distribution Unit
Ausführung basic

DK 7979.133



Stromlaufplan



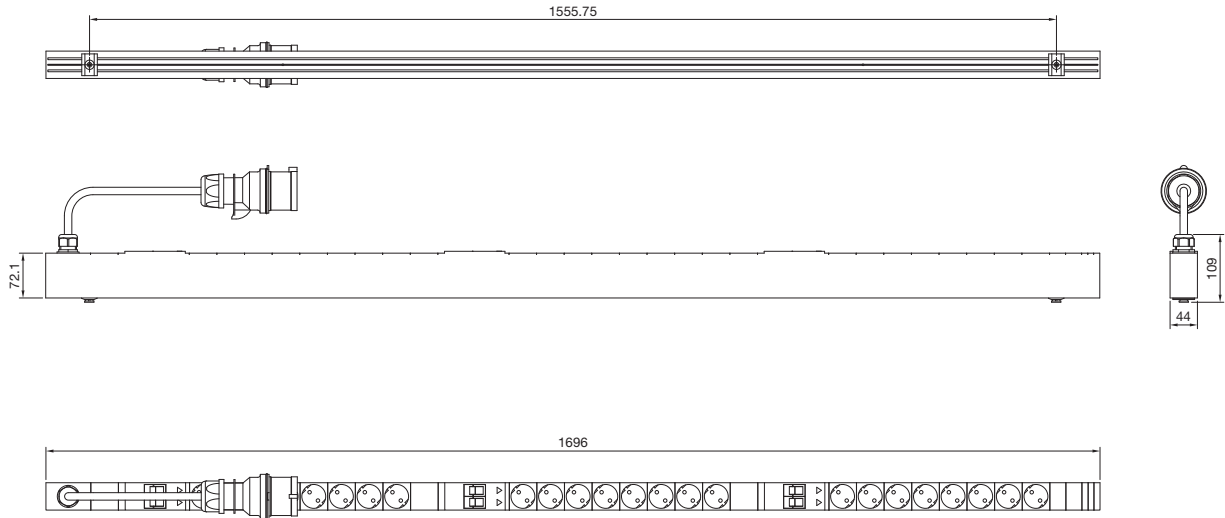
IT-Infrastruktur

IT-Power

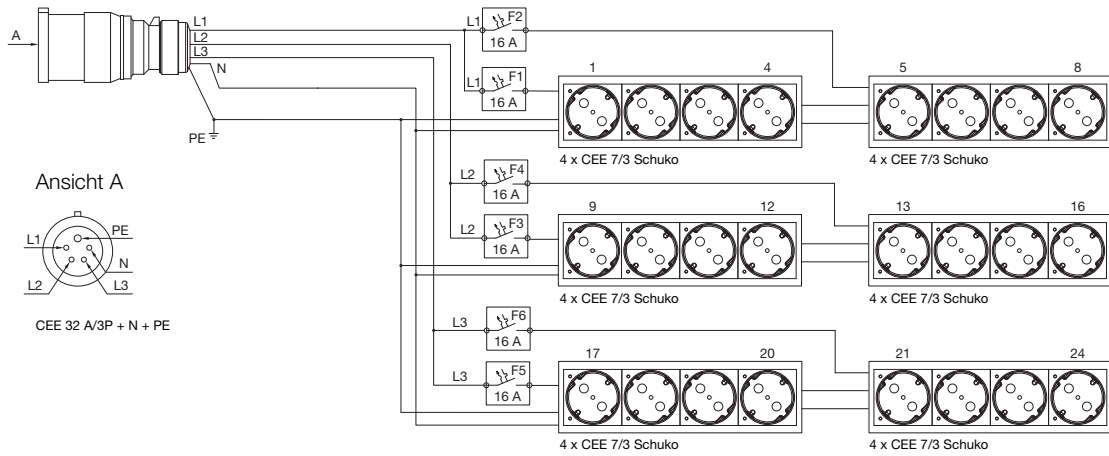
Power Distribution Unit

Ausführung basic

DK 7979.134



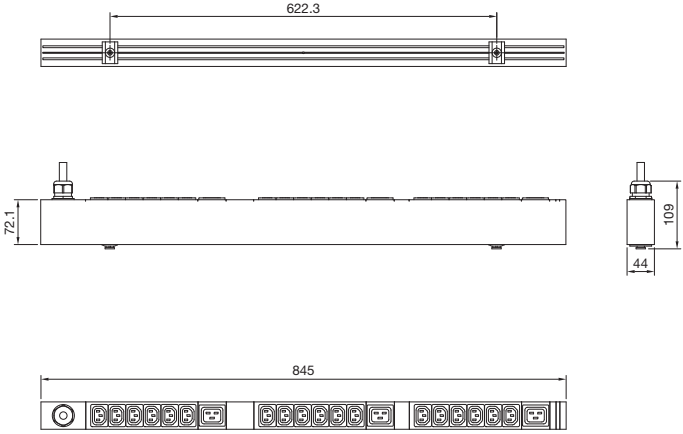
Stromlaufplan



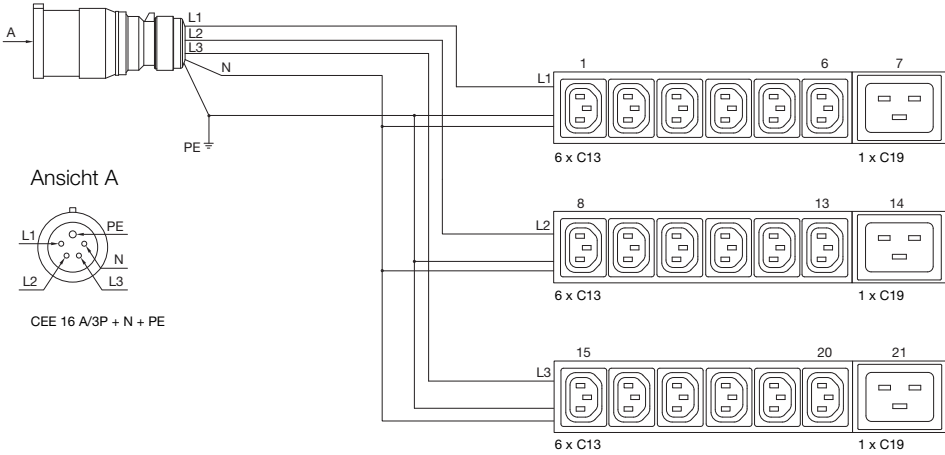
Power Distribution Unit

Ausführung basic

DK 7979.135



Stromlaufplan

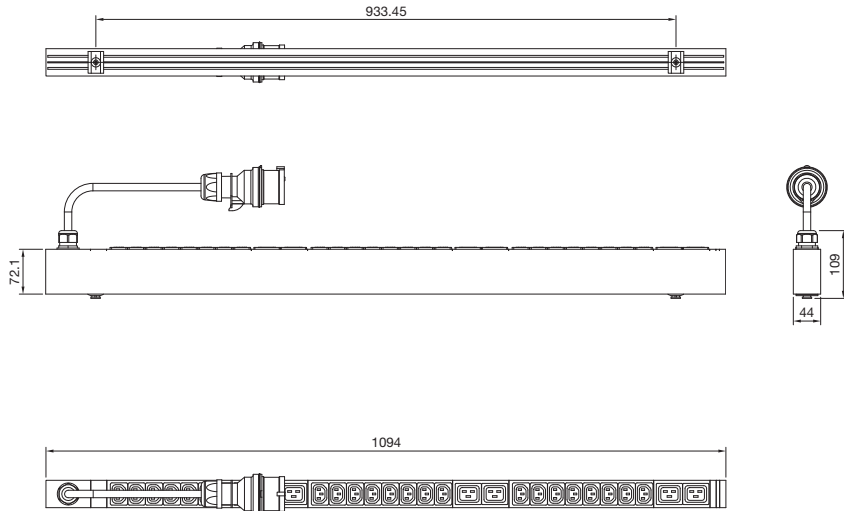


IT-Power

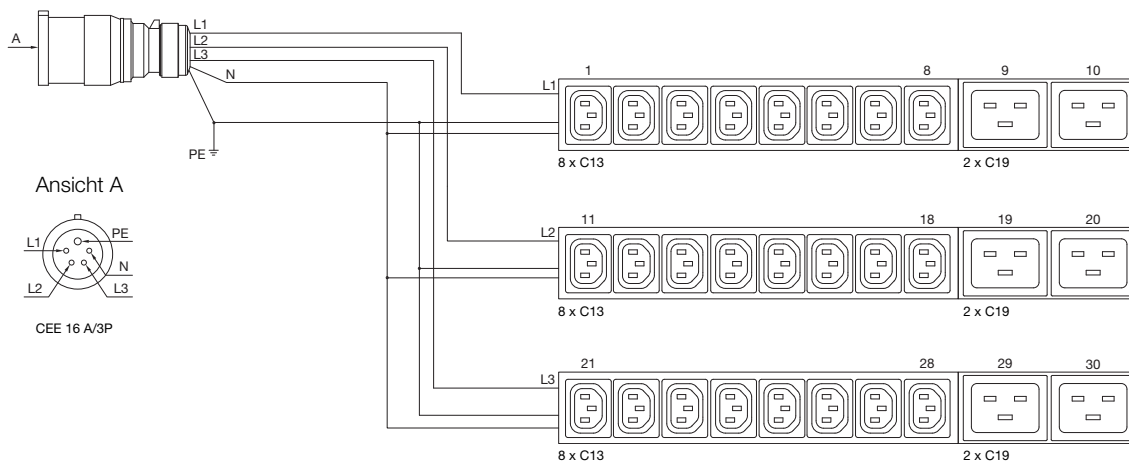
Power Distribution Unit

Ausführung basic

DK 7979.136

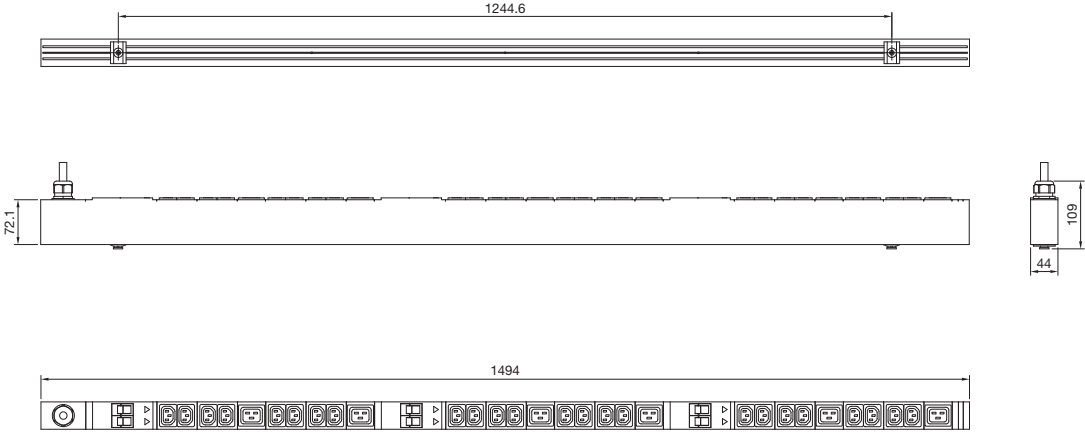


Stromlaufplan

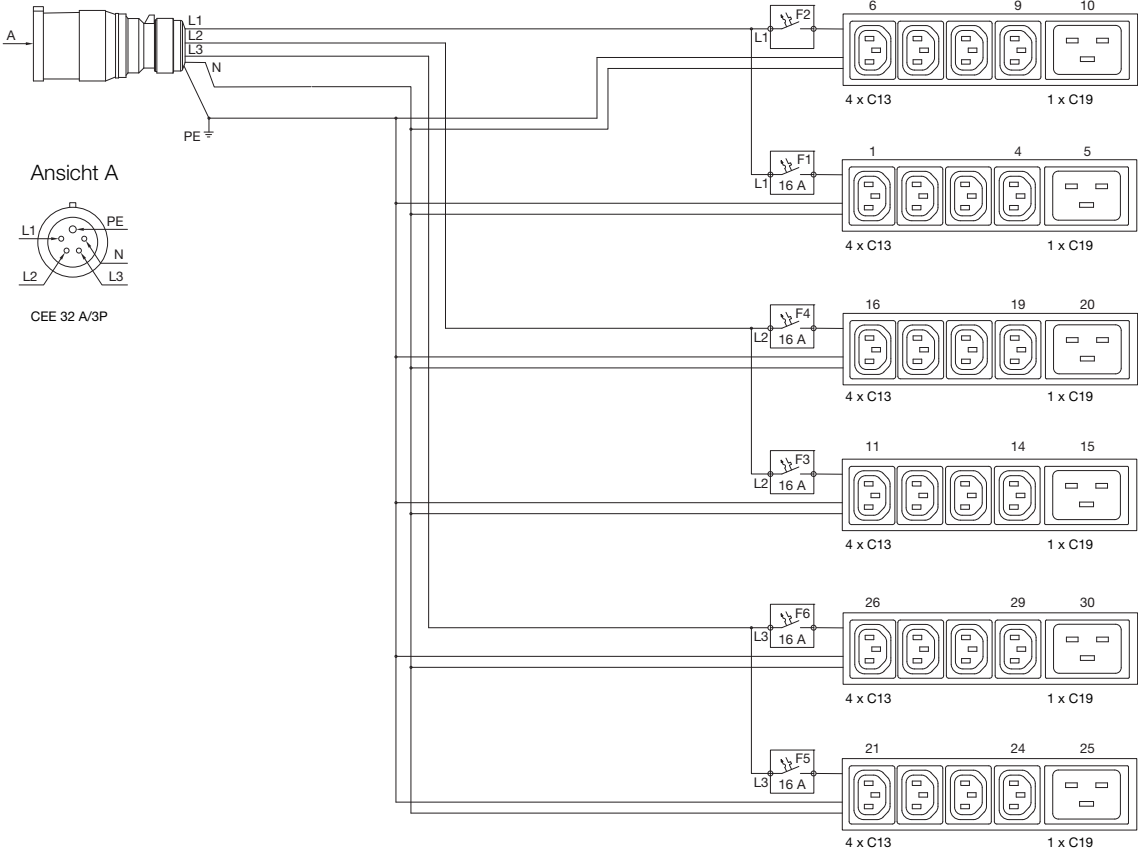


Power Distribution Unit
Ausführung basic

DK 7979.137



Stromlaufplan



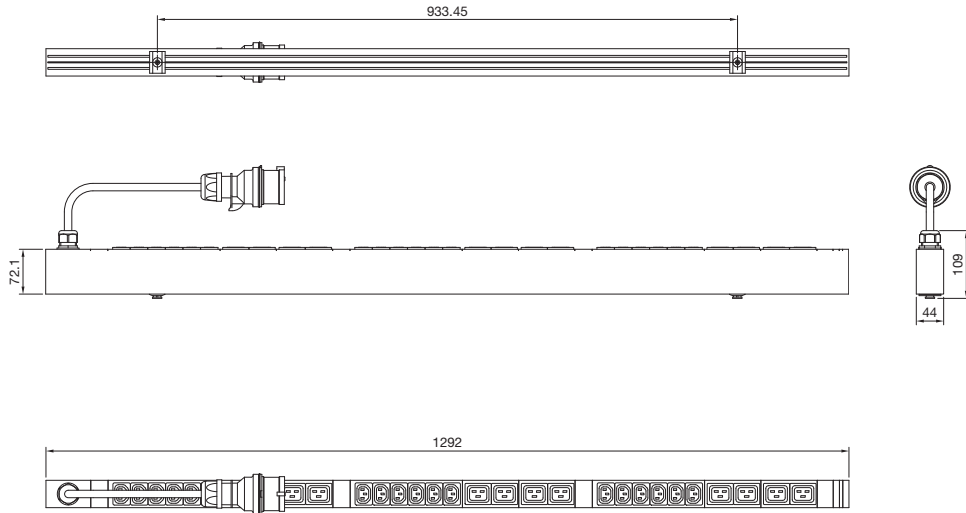
IT-Infrastruktur

IT-Power

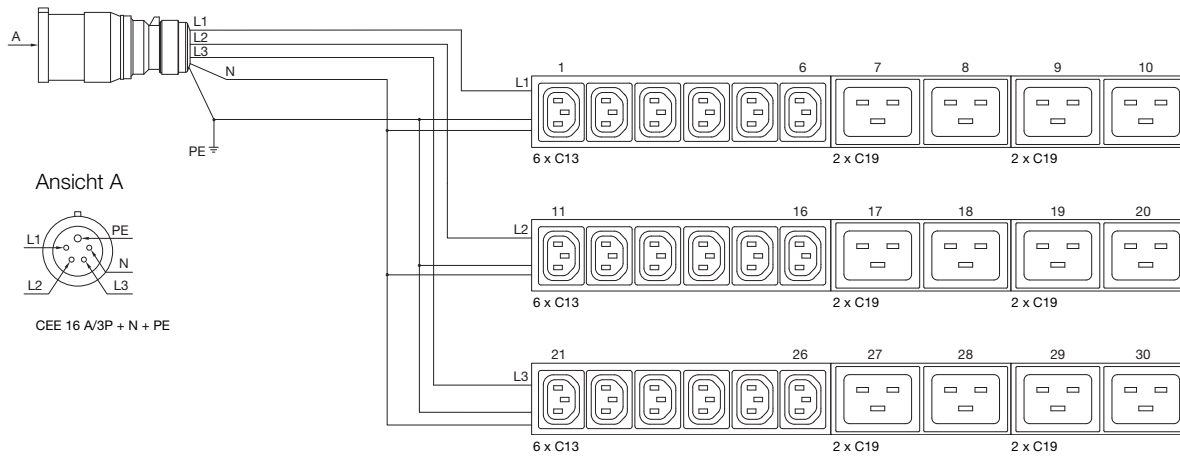
Power Distribution Unit

Ausführung basic

DK 7979.138



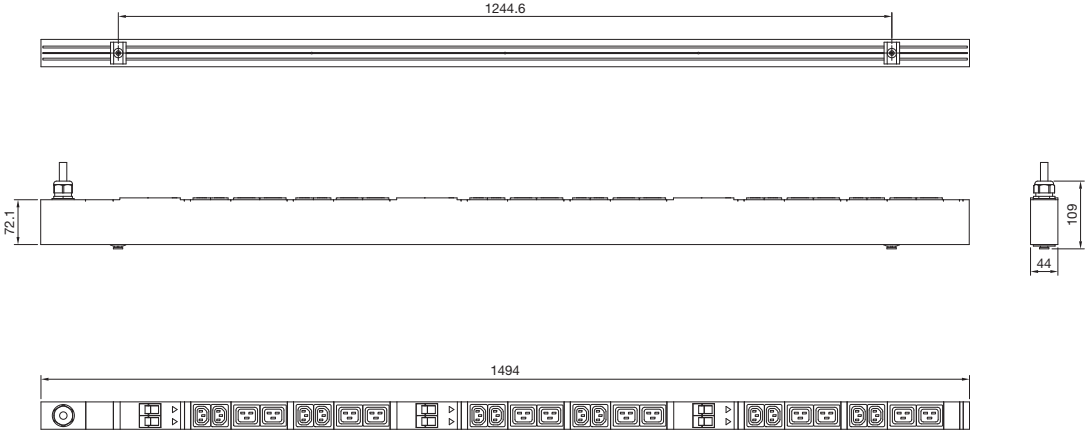
Stromlaufplan



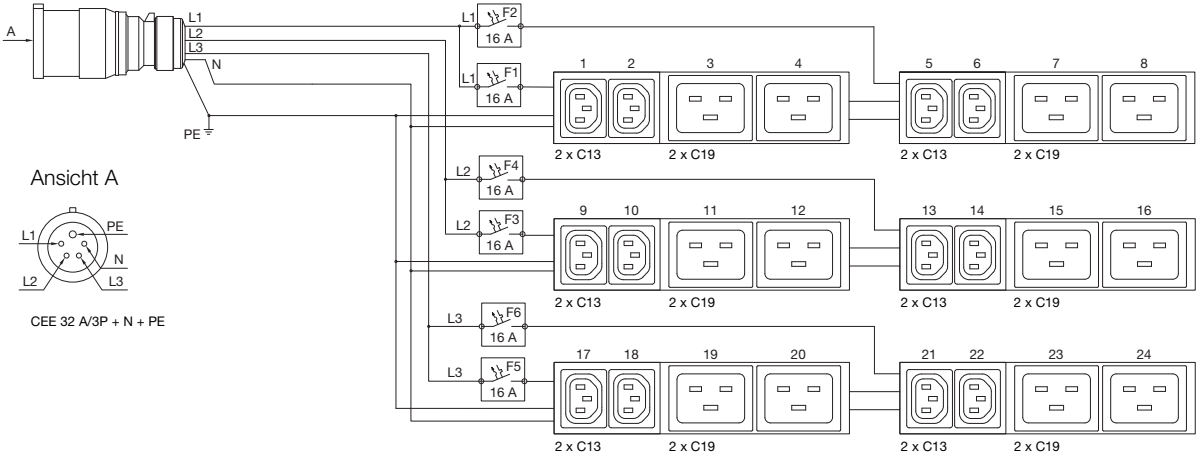
Power Distribution Unit

Ausführung basic

DK 7979.139



Stromlaufplan



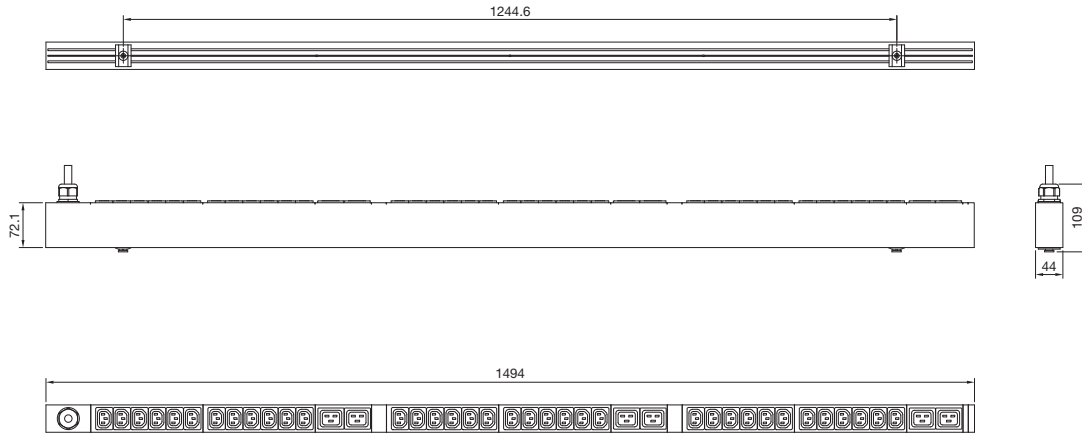
IT-Infrastruktur

IT-Power

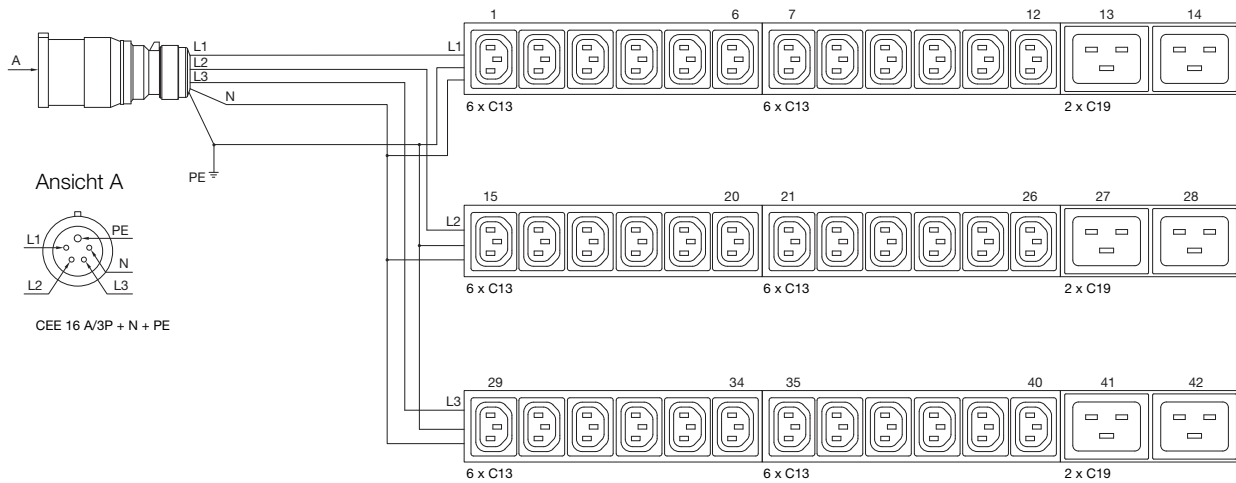
Power Distribution Unit

Ausführung basic

DK 7979.140



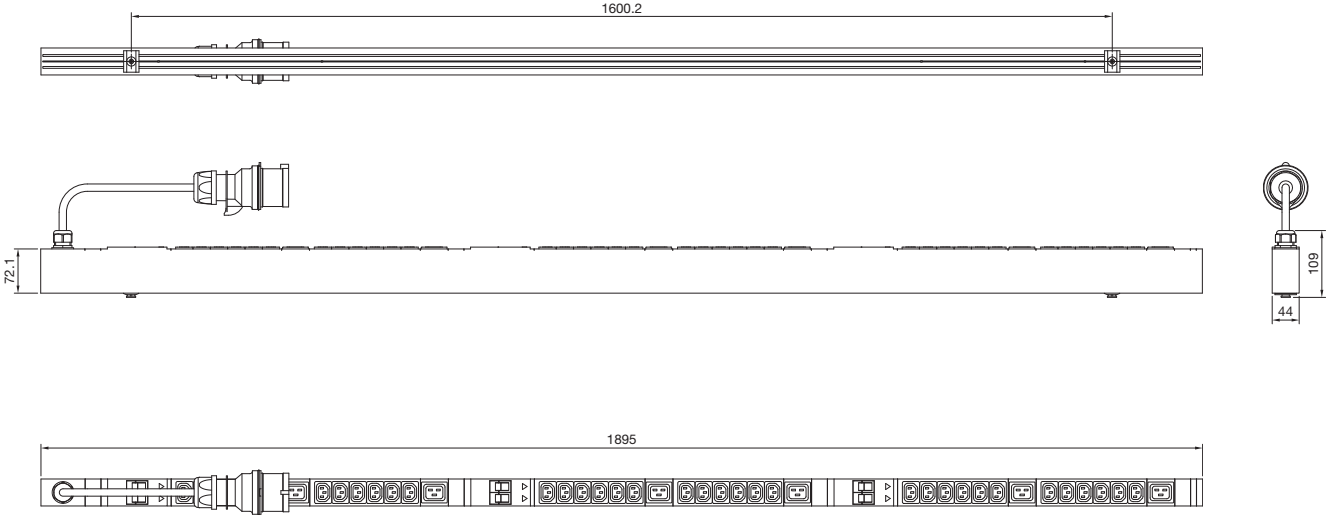
Stromlaufplan



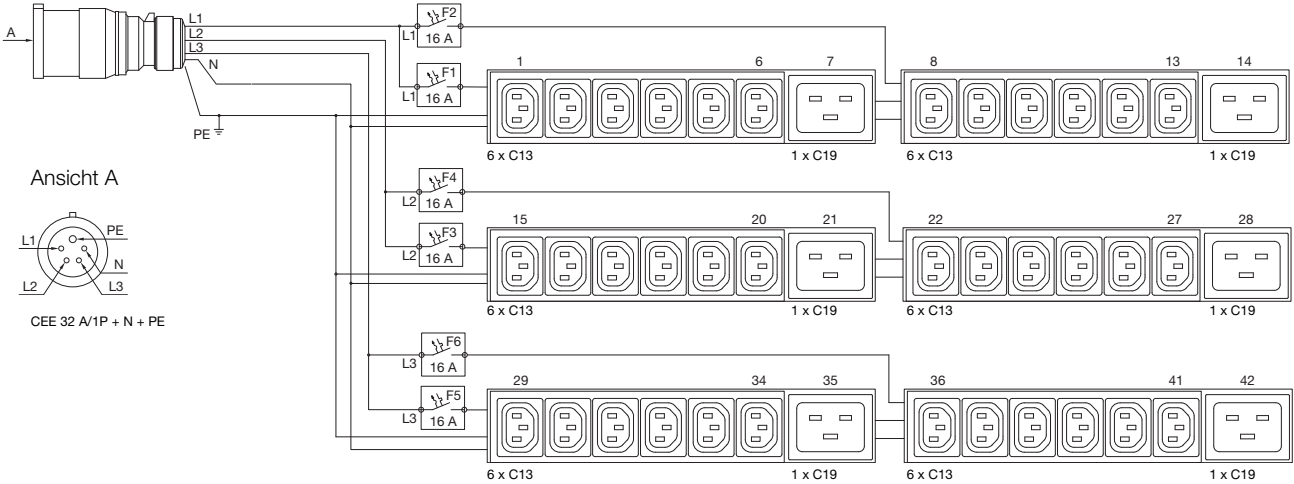
Power Distribution Unit

Ausführung basic

DK 7979.141



Stromlaufplan

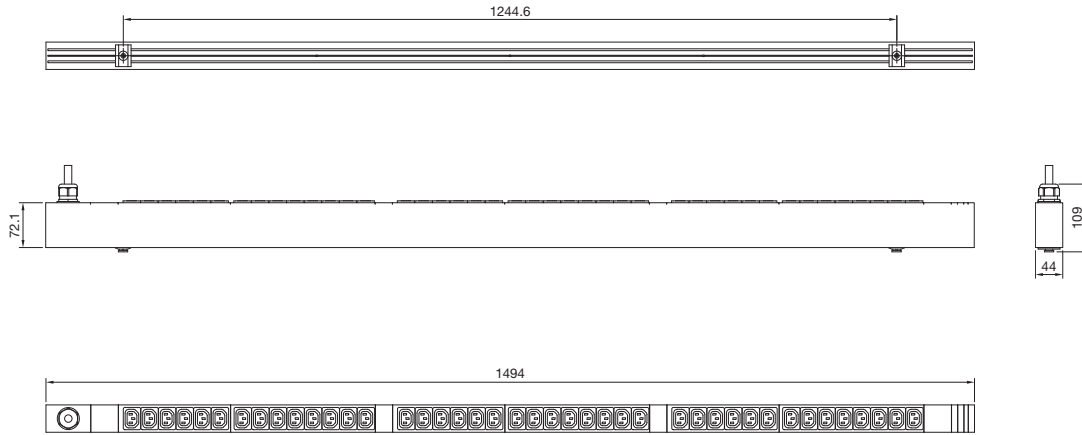


IT-Power

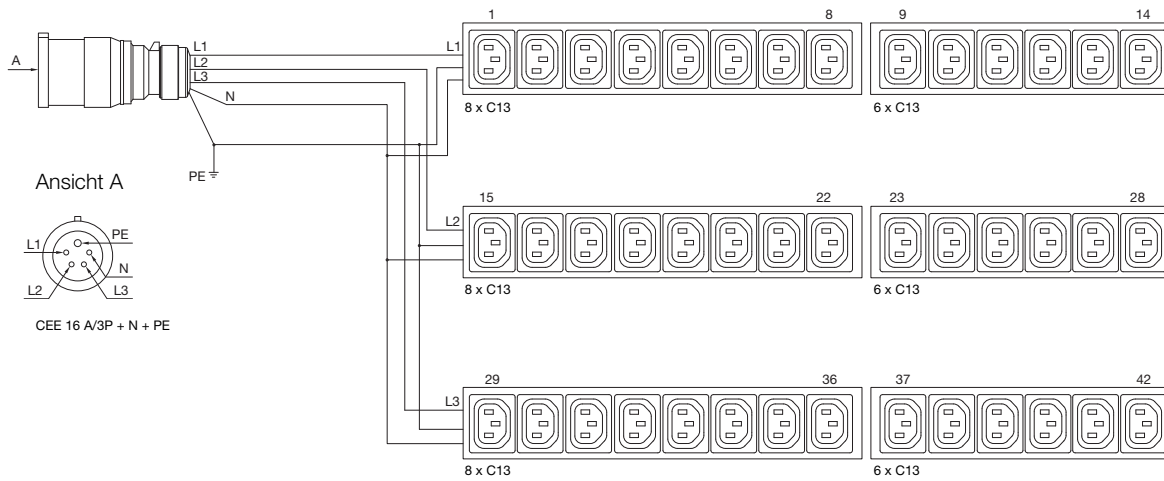
Power Distribution Unit

Ausführung basic

DK 7979.142



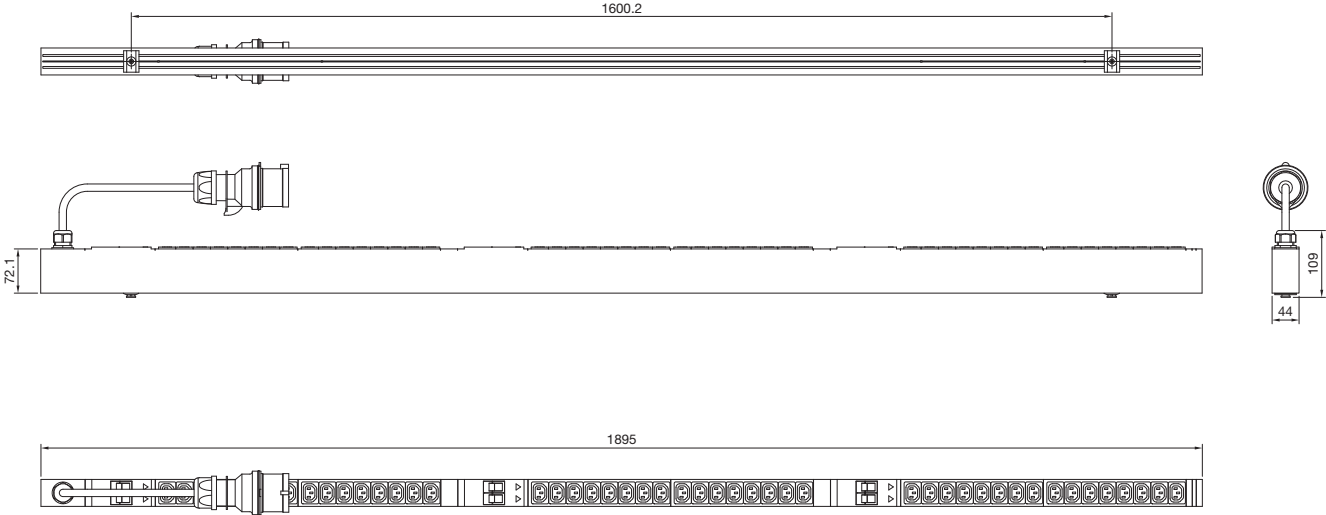
Stromlaufplan



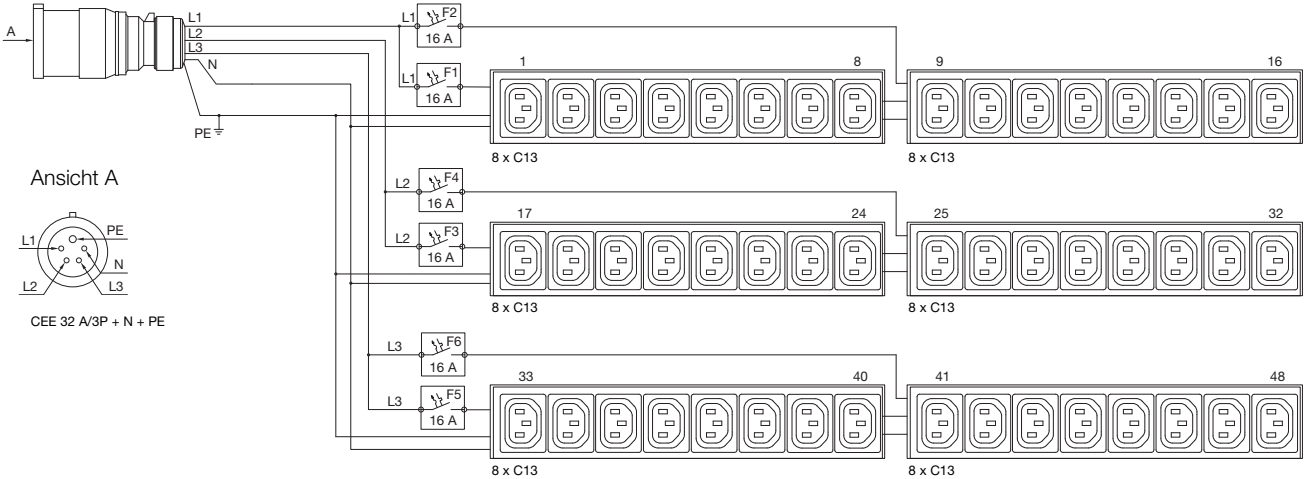
Power Distribution Unit

Ausführung basic

DK 7979.143



Stromlaufplan



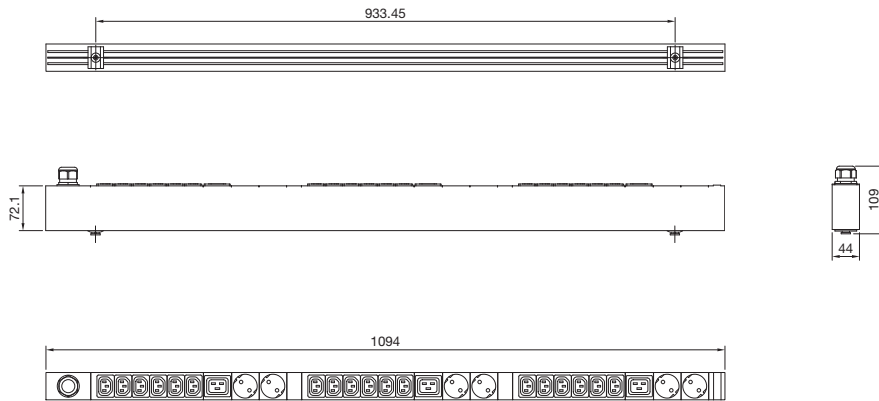
IT-Infrastruktur

IT-Power

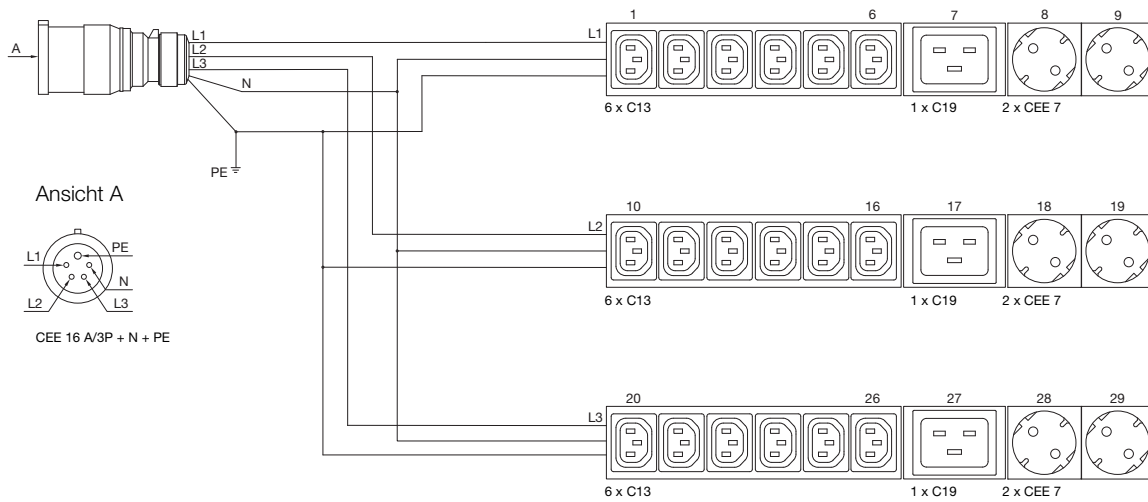
Power Distribution Unit

Ausführung basic

DK 7979.175

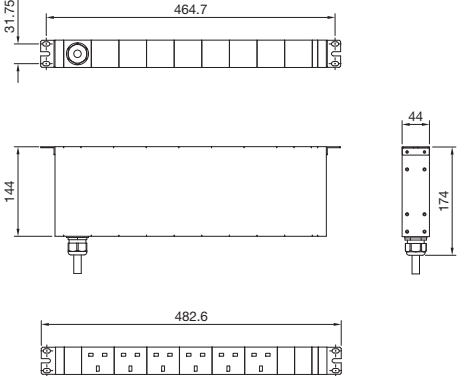


Stromlaufplan

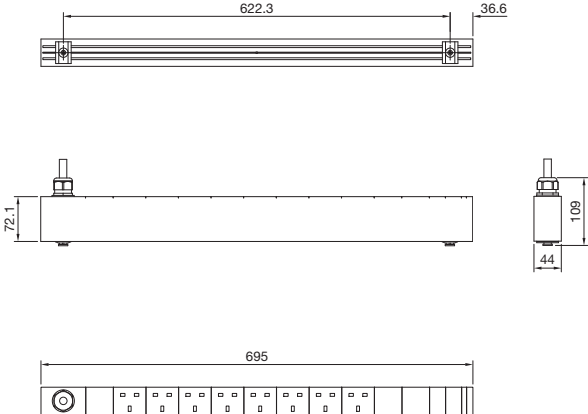


Power Distribution Unit UK
Ausführung basic

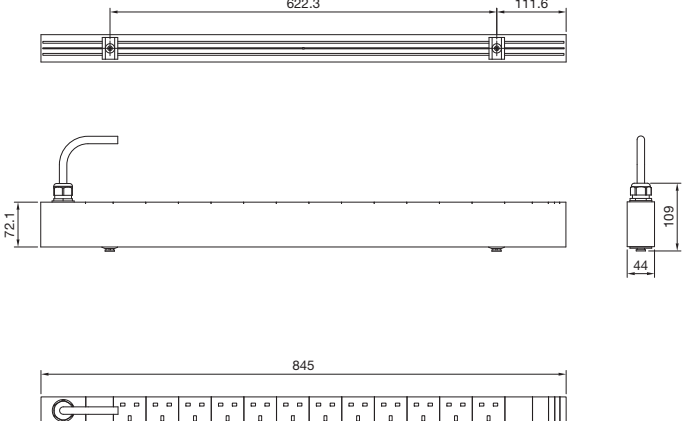
DK 7979.801



DK 7979.811



DK 7979.812

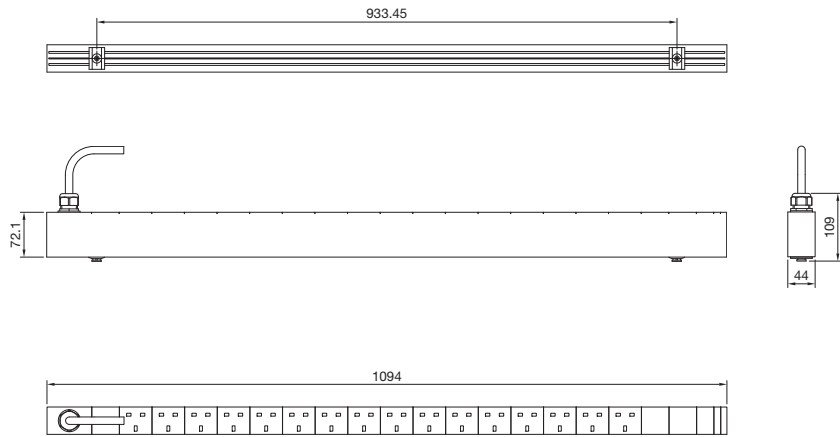


IT-Power

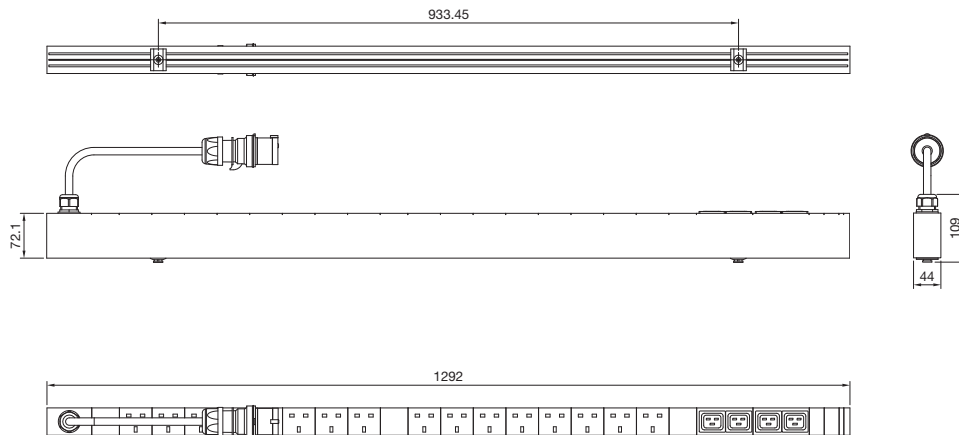
Power Distribution Unit UK

Ausführung basic

DK 7979.813



DK 7979.814



DK 7979.815

