

Rittal – The System.

Faster – better – everywhere.



Dachlüfter IT IT roof-mounted fan Střešní ventilátor pro IT aplikace

SK 3166.115
SK 3166.230

Montage-, Installations- und Bedienungsanleitung
Assembly and installation instructions
Návod k instalaci a obsluze

ROZVÁDĚČE

ROZVOD PROUDU

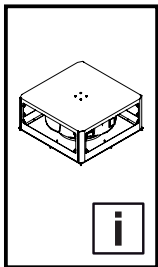
KLIMATIZACE

IT INFRASTRUKTURA

SOFTWARE & SLUŽBY



FRIEDHELM LOH GROUP



Inhaltsverzeichnis
Contents
Obsah

DE

1. Hinweise zur Dokumentation 3

1.1 CE-Kennzeichnung 3

1.2 Aufbewahrung der Unterlagen 3

1.3 Mitgeltende Unterlagen 3

1.4 Verwendete Symbole 3

2. Sicherheitshinweise 4

3. Gerätebeschreibung 12

3.1 Komponenten des Dachlüfters 12

3.2 Lieferumfang 13

4. Montage 14

4.1 Montage des Dachlüfters 14

5. Elektrischer Anschluss 15

6. Bedienung 15

7. Störung und Abhilfe 16

8. Inspektion und Wartung 16

9. Lagerung und Entsorgung 17

10. Technische Daten 17

11. Zubehör 19

12. Ersatzteile 20

13. Garantie 20

14. Kundendienstadressen 20

EN

1. Notes on documentation 3

1.1 CE labelling 3

1.2 Storing the documents 3

1.3 Other applicable documents 3

1.4 Symbols used 3

2. Safety instructions 4

3. Device description 12

3.1 Components of the roof-mounted fan 12

3.2 Scope of supply 13

4. Mounting 14

4.1 Fitting the roof-mounted fan 14

5. Electrical connection 15

6. Operation 15

7. Fault rectification 16

8. Inspection and maintenance 16

9. Storage and disposal 17

10. Technical specifications 17

11. Accessories 19

12. Spare parts 20

13. Warranty 20

14. Customer services addresses 20

CZ

1. Poznámky k dokumentaci 3

1.1 Označení CE 3

1.2 Uchovávání dokumentace 3

1.3 Ostatní související dokumenty 3

1.4 Použité symboly 3

2. Bezpečnostní pokyny 4

3. Popis zařízení 12

3.1 Části střešního ventilátoru 12

3.2 Rozsah dodávky 13

4. Montáž 14

4.1 Upevnění střešního ventilátoru 14

5. Elektrické připojení 15

6. Obsluha 15

7. Odstraňování poruch 16

8. Kontrola a údržba 16

9. Skladování a likvidace 17

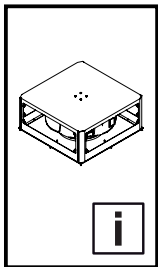
10. Technické parametry 17

11. Příslušenství 19

12. Náhradní díly 20

13. Záruka 20

14. Adresy zákaznického servisu 20



1. Hinweise zur Dokumentation

1. Notes on documentation

1. Poznámky k dokumentaci

DE

1.1 CE-Kennzeichnung

Die Konformitätserklärung steht als Download auf der Homepage von Rittal zur Verfügung.

1.2 Aufbewahrung der Unterlagen

Die Dokumentation ist Teil des Produktes. Sie muss dem Anlagenbetreiber ausgehändigt werden. Dieser übernimmt die Aufbewahrung, damit die Unterlagen im Bedarfsfall zur Verfügung stehen.

1.3 Mitgeltende Unterlagen

Für den hier beschriebenen Dachlüfter steht diese Montage-, Installations- und Bedienungsanleitung als Download unter www.rittal.de zur Verfügung. Für Schäden, die durch Nichtbeachtung dieser Anleitung entstehen, übernehmen wir keine Haftung. Zusätzlich gelten auch die Anleitungen des vorgesehenen Zubehörs aus Kapitel 11.

1.4 Verwendete Symbole

Beachten Sie folgende Sicherheits- und sonstige Hinweise in der Anleitung:

Sicherheits- und andere Hinweise:



Gefahr!
Unmittelbare Gefahr für Leib und Leben.



Achtung!
Mögliche Gefahr für Produkt und Umwelt.



Hinweis:
Nützliche Informationen und Besonderheiten.

EN

1.1 CE labelling

The declaration of conformity can be downloaded from the Rittal homepage.

1.2 Storing the documents

The documentation is part of the product. It must be given to the plant operator, who is then responsible for the storage of the documents so that they are readily available when needed.

1.3 Other applicable documents

These assembly and installation instructions for the described roof-mounted fan can be downloaded from www.rittal.com. We cannot accept any liability for damage associated with failure to observe these instructions. The instructions of the accessories from chapter 11 are also to be observed.

1.4 Symbols used

Please observe the following safety instructions and other notes in this guide:

Safety and other notes:



Danger!
Immediate danger to life and limb.



Caution!
Potential threat to the product and its environment.



Note:
Useful information and special features.

CZ

1.1 Označení CE

Prohlášení o shodě můžete stáhnout z domovské stránky Rittal.

1.2 Uchovávání dokumentace

Dokumentace je součástí produktu. Musí být předán provozovateli zařízení, který pak odpovídá za uložení dokumentů, aby byly v případě potřeby snadno dostupné.

1.3 Ostatní související dokumentace

Tyto montážní a instalační pokyny pro popisovaný střešní ventilátor si můžete stáhnout z www.rittal.cz. Za škody spojené s nedodržením těchto pokynů nemůžeme přijmout žádnou odpovědnost. Dodržujte také pokyny pro příslušenství z kapitoly 11.

1.4 Použité symboly

Dodržujte prosím následující bezpečnostní pokyny a další poznámky v této příručce:

Bezpečnostní a další pokyny:



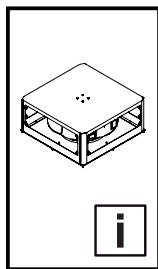
Nebezpečí!
Bezprostřední ohrožení života a zdraví.



Upozornění!
Potenciální ohrožení produktu a jeho okolí.

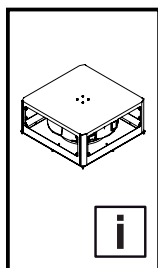


Poznámka:
Užitečné informace a speciální funkce.



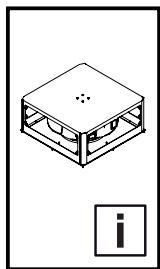
2. Sicherheitshinweise **2. Veiligheidsvoorschriften** **2. Instrucciones de seguridad**
2. Safety instructions **2. Säkerhetsinstruktioner**
2. Consignes de sécurité **2. Istruzioni di sicurezza**

	DE	EN	FR	NL	SE	IT	ES
	Warnung vor gefährlicher elektrischer Spannung	Warning – dangerous electrical voltage	Attention tension électrique dangereuse !	Waarschuwing voor gevaarlijke elektrische spanning	Varning för farlig elektrisk spänning	Pericolo corrente elettrica	Riesgo de descarga eléctrica
	Warnung vor Handverletzungen	Warning – hand injuries	Risque de blessures aux mains	Waarschuwing voor handletsel	Varning för stängningsrörelse på mekaniska delar i en maskin/enhet	Prestare attenzione alla chiusura delle parti meccaniche di una macchina o di un dispositivo	Atención, movimiento de cierre de componentes mecánicos en una máquina/instalación
	Warnung vor spitzem Gegenstand	Caution: Sharp object	Attention aux objets pointus	Waarschuwing voor scherpe voorwerpen	Varning för vassa föremål	Pericolo oggetto affilato	Advertencia de objetos puntiagudos
	Handschutz benutzen	Wear protective gloves	Protéger vos mains	Draag veiligheids-handschoenen	Använd skydds-handskar	Utilizzare protezioni per le mani	Utilizar protección para las manos
	Installation durch Elektro-Fachkraft	Installation by specialist electricians	Installation par un électricien confirmé	Installatie door elektrotechnisch personeel	Ska installeras av behörig elektriker	L'installazione deve essere eseguita da un elettricista qualificato	Instalación a realizar por un técnico electricista cualificado



2. Turvallisuusohjeet **2. Bezpečnostní pokyny** **2. Υποδείξεις ασφαλείας**
2. Sikkerhedsanvisninger **2. Инструкции за безопасност**
2. Wskazówki dotyczące bezpieczeństwa **2. Меры безопасности**

	FI	DK	PL	CZ	BG	RU	GR
	Varoitus vaarallisesta sähköjännitteestä	Farlig elektrisk spænding	Ostrzeżenie przed niebezpiecznym napięciem elektrycznym	Výstraha před nebezpečným elektrickým napětím	Опасност! Високо напрежение	Предупреждение об опасном электрическом напряжении	Προειδοποίηση για επικίνδυνη ηλεκτρική τάση
	Varoitus käden loukkaantumisvaarasta	Risiko for håndskader	Ostrzeżenie przed możliwością zranienia rąk	Výstraha před rizikem úrazu ruky	Опасност от наранявания на ръцете	Предупреждение об опасности ранения рук	Προειδοποίηση για τραυματισμούς των χεριών
	Varo teräviä reunoja	Advarsel: Spidse genstande	Ostrzeżenie przed ostrym przedmiotem	Varování před ostrým předmětem	Предупреждение за опасност от остър предмет	Предупреждение об остром предмете	Προειδοποίηση αιχμηρού αντικείμενου
	Käytä käsineitä	Brug sikkerhedshandsker	Używać rękawic	Nosit ochranné rukavice	Използвайте предпазни ръкавици	Использовать защитные перчатки	Χρήση προστασίας άνω άκρων
	Asennuksen saa suorittaa vain sähköalan ammattilainen	Skal installeres af uddanned elektriker	Instalacja przez elektryka	Instalace vyžaduje elektro odbornost	Монтажът се извършва от електротехник	Установка силами специалистов по электрике	Εγκατάσταση από εκπαιδευμένο ηλεκτρολόγο

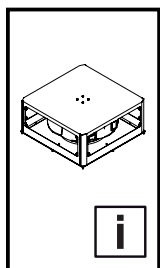


2. Instrucțiuni de siguranță
2. Sigurnosne upute
2. Biztonsági utasítások

2. Saugos nurodymai
2. Ohutusjuhised
2. Drošības norādījumi

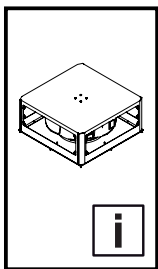
2. Varnostni napotki

	RO	HR	HU	LT	EE	LV	SI
	Avertizare privind tensiunea electrică periculoasă	Upozorenje na opasni električni napon	Figyelem! Elektromos feszültség	Įspėjimas apie pavojingą elektros įtampą	Hoiatus ohtliku elektripinge eest	Brīdinājums par bīstamu elektrisko spriegumu	Opozorilo za nevarno električno napetost
	Avertizare privind accidentarea mâinilor	Upozorenje na moguće ozljede ruku	Figyelem! A kéz sérülésének veszélye	Įspėjimas dėl rankų susižalojimo	Hoiatus käte vigastamise eest	Brīdinājums par roku savainojumiem	Opozorilo pred možnimi poškodbami rok
	Avertizare privind obiecte ascuțite	Upozorenje na šiljati predmet	Figyelmeztetés hegyes tárgyak veszélyére	Įspėjimas apie aštrų daiktą	Hoiatus terava eseme eest	Brīdinājums par asiem priekšmetiem	Opozorilo pred ostrim predmetom
	Utilizați protecție pentru mâini	Obavezna zaštita ruku	Használgjon védőkesztyűt	Naudokite rankų apsaugos priemones	Kandke kaitsekindaid	Jālieto aizsargcimdi	Uporablajte zaščito za roke
	Instalarea se va face de un electrician calificat	Instalaciju smije provesti samo ovlašteno stručno osoblje za električarske radove	A szerelését elektromos szakembernek kell elvégeznie	Turi įrengti elektrikas	Kvalifitseeritud elektriku poolne paigaldami	Uzstādīšanu drīkst veikt tikai kvalificēts elektrīķis	Namestitev lahko izvajajo samo usposobljeni strokovnjaki za elektrotehnična dela



2. Bezpečnostné pokyny
2. Instruções de segurança

	SK	PT
	Nebezpečnosť úrazu elektrinou	Aviso de perigo de tensão elétrica
	Nebezpečnosť poranenia ruky	Aviso de perigo de lesão na mão
	Varovanie pred predmetom s ostrým hrotom	Cuidado com objetos pontiagudos
	Používajte ochranu rúk	Usar proteção das mãos
	Instaláciu smie vykonávať len špecializovaný elektrotechnik	A instalação deve ser feita por um técnico electricista especializado



2. Sicherheitshinweise
2. Safety instructions
2. Consignes de sécurité

2. Veiligheidsvoorschriften
2. Säkerhetsinstruktioner
2. Istruzioni di sicurezza

DE Bestimmungsgemäße Verwendung

Dieses Produkt dient zur Entlüftung von Netzwerkschränken in geschlossenen Räumen, Rechenzentren und raumfüllenden Telekommunikationsanlagen.

Jede andere Verwendung ist nicht bestimmungsgemäß.

Die Produkte dürfen ausschließlich mit dem von Rittal vorgesehenen Systemzubehör kombiniert und betrieben werden.

Einsatzbereich

Das Produkt ist ausschließlich für die Verwendung in folgenden Einsatzbereichen bestimmt:

- Anwendungen im Geltungsbereich der EN 62368-1
- Wohnbereich, Geschäfts-/Gewerbebereich, Büro
- Technikräume, Rechenzentren, Telekommunikationsanlagen

Die Verwendung in anderen Einsatzbereichen ist nicht bestimmungsgemäß.

Vernünftigerweise vorhersehbare Fehlanwendung

Die Nutzung des Produkts für folgende Zwecke ist verboten:

- Verwendung als Entlüftung von Schaltschränken/Schaltanlagen
- Verwendung in Anwendungen, die ein IP X4-Rating benötigen (Schaltschränke)

Sicherheitshinweise

- Bei der Montage besteht Verletzungsgefahr durch Klemmen zwischen dem Dachlüfter und dem Dachblech des Schrankes.
- Beim Verschrauben des Dachlüfters auf dem Schrank besteht Verletzungsgefahr am verwendeten Montagmaterial und Werkzeug.
- Das Produkt darf nicht in Kontakt mit Wasser, aggressiven oder entzündbaren Gasen und Dämpfen geraten.
- Das Gehäuse darf nur im unbeschädigten und spannungsfreien Zustand montiert bzw. demontiert werden.
- Die Montage darf nur mit zwei Personen oder unter Zuhilfenahme einer Hebehilfe erfolgen. Es besteht Absturzgefahr.

EN Intended use

This product is designed for the ventilation of network enclosures in closed rooms, data centres and room-filling telecommunication installations.

All other use is deemed to be improper use. These products may be combined and operated only with the system accessories approved by Rittal.

Field of applications

The product is intended exclusively for use in the following applications:

- Applications within the scope of EN 62368-1
- Residential settings, commercial/industrial environments, offices
- Technical rooms, data centres, telecommunication installations

Use in any other field of application is deemed improper use.

Reasonably foreseeable misuse

Use of the product for the following purposes is forbidden:

- Use for the ventilation of switchgear/control enclosures
- Use in applications which require an IP X4 rating (enclosures)

Safety instructions

- When mounting, there is a risk of injury due to becoming caught between the roof-mounted fan and the roof plate of the enclosure.
- When screwing the roof-mounted fan onto the enclosure, there is a risk of injury arising from the assembly materials and tools used.
- The product must not come into contact with water, aggressive or flammable gases and vapours!
- The housing must only be mounted or disassembled if it is undamaged and disconnected from the power supply.
- Mounting must always be performed either by two persons or with the aid of a suitable lifting device. Risk of falls.

FR Utilisation correcte

Ce produit sert à ventiler les baies réseaux dans des locaux fermés, les salles informatiques et les installations de télécommunication qui remplissent une salle.

Toute autre utilisation est non conforme. Les produits doivent être associés et utilisés exclusivement avec les accessoires prévus par Rittal.

Domaine d'application

Le produit est exclusivement destiné pour l'utilisation dans les domaines d'application suivants :

- Utilisations dans le domaine de validité de la norme EN 62368-1
- Habitations, zones commerciales, bureaux
- Locaux techniques, salles informatiques, installations de télécommunication

Une utilisation dans d'autres domaines d'application est non conforme.

Utilisation non conforme raisonnablement prévisible

L'utilisation du produit aux fins suivantes est interdite :

- Utilisation pour la ventilation de la baie / d'installations de distribution électroniques
- Utilisation dans des applications qui nécessitent une classe IP X4 (baie)

Consignes de sécurité

- Lors du montage, il y a un risque de blessure par coincement entre le ventilateur de toit et le toit de la baie.
- Lors du vissage du ventilateur de toit sur la baie il y a un risque de blessure au matériel de montage et outillage utilisés.
- Le produit ne doit pas entrer en contact avec l'eau, des vapeurs et gaz agressifs ou inflammables !
- Le coffret doit être monté ou démonté uniquement s'il est non endommagé et hors tension.

- Le montage doit être réalisé uniquement à deux personnes ou à l'aide d'un dispositif de levage. Il y a risque de chute.

NL Voorgescreven gebruik

Dit product dient voor de ontluchting van netwerkbehuizingen in gesloten ruimten, computerruimten en ruimtevullende telecommunicatieinstallaties.

Elke andere toepassing wordt gezien als niet-voorgescreven gebruik.

De producten mogen uitsluitend met de door Rittal aangegeven systeemtoebehoren worden gecombineerd en gebruikt.

Toepassingsbereik

Het product mag uitsluitend voor de volgende toepassingen worden gebruikt:

- Toepassingen die vallen onder EN 62368-1
- Woongebieden, bedrijven/winkels, kantoren
- Technische ruimten, computerruimten, telecommunicatieinstallaties

Het gebruik in andere toepassingsbereiken wordt gezien als niet-voorgescreven.

Redelijkerwijs te voorzien onjuist gebruik

Het is niet toegestaan het product voor de volgende doeleinden te gebruiken:

- Gebruik als ontluchting van kasten/schakelpanelen
- Gebruik in toepassingen waarvoor een IP X4-rating is vereist (kasten)

Veiligheidsvoorschriften

- Bij de montage bestaat gevaar voor verwonding als gevolg van het beklemd raken tussen de dakventilator en de dakplaat van de behuizing.
- Bij het vastschroeven van de dakventilator op de behuizing bestaat gevaar voor verwonding door het gebruikte montagemateriaal en gereedschap.
- Het product mag niet in contact komen met water of met bijtende of ontvlambare gassen en dampen!
- De behuizing mag alleen in onbeschadigde en spanningsloze toestand worden gemonteerd resp. gedemonteerd.
- De montage mag alleen door twee personen worden uitgevoerd of met behulp van een tilhulp plaatsvinden. De dakventilator kan vallen.

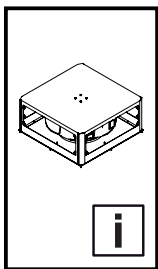
SE Ändamålsenlig användning

Denna produkt används för att ventilera nätverkskåp i slutna utrymmen, datorhallar och telekomanläggningar som tar upp hela rum. Det är inte avsett för någon annan användning. Produkterna får endast kombineras och användas med de systemtillbehör som föreskrivits av Rittal.

Användningsområde

Produkten är endast avsedd att användas för följande ändamål:

- Användningsområden som omfattas av EN 62368-1
- Bostäder, affärs-/verksamhetslokaler, kontor
- Teknikrum, datorhallar, telekomanläggningar



2. Säkerhetsinstruktioner 2. Istruzioni di sicurezza 2. Instrucciones de seguridad

Den är inte avsedd att användas för några andra ändamål.

Förtusebar felaktig användning

Det är förbjudet att använda produkten för följande ändamål:

- Ventilering av apparatskåp/ställverk
- Användning där IP X4-klassning krävs (apparatskåp)

Säkerhetsinstruktioner

- Vid montage finns risk för skador på grund av klämning mellan takfläkten och skåpets takplåt.
- När takfläkten skruvas fast på skåpet finns risk att de montage-material och verktyg som används orsakar skador.
- Produkten får inte komma i kontakt med vatten eller aggressiva eller brännbara gaser och ångor!
- Skåpet får endast monteras resp. demonteras i oskadat och spänningsfritt tillstånd.
- Montage får endast utföras av två personer, såvida inte lyfthjälpmiddel används. Det finns risk att fläkten faller ner.

IT Impiego conforme alle norme

Questo prodotto è destinato alla ventilazione degli armadi di rete in ambienti chiusi, centri di calcolo e impianti di telecomunicazione di grandi dimensioni. Ogni altro impiego è da intendersi non conforme alla sua destinazione d'uso. I prodotti devono essere combinati e utilizzati unicamente con gli accessori di sistema previsti da Rittal.

Campo di applicazione

Questo prodotto è destinato esclusivamente all'utilizzo nei seguenti ambiti:

- Applicazione nell'ambito di validità di EN 62368-1
- Abitazioni, negozi/ambienti commerciali, uffici
- Vani tecnici, centri di calcolo, impianti di telecomunicazione

L'utilizzo in altri ambienti si considera improprio.

Utilizzo errato ragionevolmente prevedibile

È vietato l'utilizzo del prodotto per le finalità seguenti:

- Utilizzo per la ventilazione di quadri/impianti elettrici
- Utilizzo per applicazioni che richiedono un valore IP X4 (quadri elettrici)

Istruzioni di sicurezza

- Durante il montaggio sussiste pericolo di lesioni mediante impigliamento tra il ventilatore a soffitto e il tetto dell'armadio.
- Durante l'avvitamento del ventilatore a soffitto all'armadio sussiste pericolo di lesioni a causa del materiale di montaggio e degli attrezzi utilizzati.
- Evitare che il prodotto venga a contatto con acqua, gas aggressivi o infiammabili e vapore!
- L'alloggiamento deve essere montato o smontato solamente in condizioni di assenza di danni e tensione.
- Il montaggio deve essere eseguito sola-

mente da due persone con l'ausilio di un mezzo di sollevamento. Sussiste pericolo di caduta.

ES Uso correcto

Este producto debe ser utilizado para la ventilación de racks para redes en salas cerradas, centros de datos y grandes instalaciones de telecomunicación.

No se aceptan otros usos. Estos productos deben combinarse y utilizarse exclusivamente con los accesorios previstos para ello por parte de Rittal.

Campo de aplicación

El producto está destinado exclusivamente al uso en los siguientes entornos:

- Aplicaciones en el ámbito de la norma EN 62368-1
- Entornos residenciales, empresariales/comerciales, oficinas
- Salas técnicas, centros de datos, instalaciones de telecomunicación

El uso en otros entornos de aplicación no se ajusta al uso previsto.

Uso indebido razonablemente previsible

Se prohíbe el uso del producto para los siguientes fines:

- Uso como ventilación de armarios de distribución/cuadros eléctricos
- Uso en aplicaciones que precisan un grado de protección IP X4 (armarios de distribución)

Instrucciones de seguridad

- Durante el montaje existe el riesgo de lesiones debido a aplastamiento entre el ventilador del techo y la chapa de techo del rack.
- Al atornillar el ventilador del techo sobre el rack existe el riesgo de lesiones provocadas por el material de montaje utilizado y las herramientas.
- ¡El producto no debe entrar en contacto con agua, con gases, ni con vapores agresivos o inflamables!
- Durante el montaje y desmontaje el rack no debe presentar daños ni encontrarse bajo tensión.
- El montaje solo debe ser realizado por dos personas o con la ayuda de una herramienta de elevación. Existe el riesgo de caída.

FI Määräystenmukainen käyttö

Tätä tuotetta käytetään verkkokaappien tuuletukseen suljetuissa tiloissa, laskentakeskuksissa ja tilan täyttävissä televiestintälaitteissa. Kaikki muu käyttö on määräysten vastaista. Tuotteita saa yhdistää ja käyttää vain Rittalin hyväksymien järjestelmällisävarusteiden kanssa.

Käyttöalue

Tämä tuote on tarkoitettu käytettäväksi vain seuraavilla käyttöalueilla:

- EN 62368-1 -standardin mukaiset käyttötarkoitukset
- Asuinalueet, liiketoiminta/kaupallinen ala, toimistot

2. Turvallisuusohjeet 2. Sikkerhedsanvisninger

– Tekniset tilat, laskentakeskukset, televiestintälaitteet

Käyttö muilla käyttöalueilla ei ole määräysten mukaista käyttöä.

Ennakoitavissa oleva virheellinen käyttö

Tuotteen käyttö seuraaviin tarkoituksiin on kielletty:

- Käyttö sähkökeskusten tuuletukseen
- Käyttö tilanteissa, joissa tarvitaan IP X4-luokitusta (kytkentäkaapit)

Turvallisuusohjeet

- Asennuksen yhteydessä on olemassa loukkaantumisvaara, joka aiheutuu puristuksiin jäämisestä kattotuulettimen ja kaapin kattolevyn väliin.
- Ruuvattaessa kattotuulettinta kaappiin on olemassa käytettyjen asennusmateriaalien ja työkalujen aiheuttama loukkaantumisvaara.
- Tuote ei saa joutua kosketuksiin veden, aggressiivisten tai syttyvien kaasujen tai höyryjen kanssa!
- Koteloa saa asentaa tai irrottaa vain, kun se on vahingoittumaton ja jännitteetön.
- Asennuksen saa suorittaa vain kaksi henkilöä tai siinä on käytettävä avuksi nostoapuvälinettä. Tällöin on olemassa putoamisvaara.

DK Forskriftsmæssig anvendelse

Dette produkt anvendes til at ventilere netværksskabe i lukkede rum, datacentre og rum fyldt med telekommunikationssystemer. Enhver anden brug er ikke i overensstemmelse med den tiltænkte anvendelse. Disse produkter må kun kombineres og betjenes med det systemtilbehør, der er godkendt af Rittal.

Anvendelsesområde

Produktet er udelukkende beregnet til brug inden for følgende anvendelsesområder:

- Anvendelse inden for anvendelsesområdet iht. EN 62368-1
- Beboelsesområde, forretnings-/erhvervsområde, kontor
- Teknikrum, datacentre, telekommunikationssystemer

Anvendelse inden for andre anvendelsesområder er ikke i overensstemmelse med den tiltænkte anvendelse.

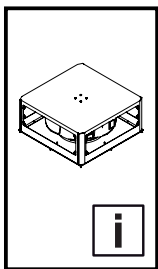
Forkert anvendelse

Det er forbudt at anvende produktet til følgende formål:

- Anvendelse til ventilation af fordelingsstavler/styretavler
- Anvendelse til formål, der kræver en IP X4-klassificering (fordelingsstavler)

Sikkerhedsanvisninger

- Ved montering er der risiko for kvæstelser på grund af fastklemning mellem den topmonterede ventilator og skabets tagplade.
- Når den topmonterede ventilator skrues fast på skabet, er der risiko for kvæstelser på grund af det anvendte monteringsmateriale og værktøj.
- Produktet må ikke komme i kontakt med vand, skadelige eller letantændelige gasser eller dampe!



2. Sikkerhedsanvisninger

2. Wskazówki dotyczące bezpieczeństwa

2. Bezpečnostní pokyny

2. Инструкции за безопасност

2. Меры безопасности

- Kabinettet må kun installeres eller afmonteres, hvis det er ubeskadiget og ikke er sluttet til strømforsyning.
- Monteringen skal udføres af to personer, eller ved brug af et løftehjælpemiddel, da der kan være risiko for at enheden falder ned.

PL Używaj zgodnie z przeznaczeniem

Ten produkt służy do wentylacji szaf sieciowych w zamkniętych pomieszczeniach, centrach danych i wypełniających przestrzeń instalacji telekomunikacyjnych. Każde inne zastosowanie jest niezgodne z przeznaczeniem. Produkty te można łączyć i obsługiwać wyłącznie z akcesoriami systemowymi zatwierdzonymi przez Rittal.

Zastosowanie

Produkt jest przeznaczony wyłącznie do używania w następujących obszarach zastosowania:

- Zastosowania w zakresie obowiązywania normy EN 62368-1
- Środowiska mieszkalne, handlowe i lekko uprzemysłowione, biura
- Pomieszczenia techniczne, centra danych, instalacje telekomunikacyjne

Użycie w innych obszarach zastosowań jest niezgodne z przeznaczeniem.

Przewidywalne błędne zastosowania

Zabrania się używania produktu do następujących celów:

- Zastosowanie do wentylacji szaf sterowniczych/rozdzielnic
- Do użytku w aplikacjach wymagających stopnia ochrony IP X4 (szafy sterownicze)

Wskazówki dotyczące bezpieczeństwa

- Podczas montażu występuje niebezpieczeństwo zranienia przez zakleszczenie między wentylatorem dachowym a płytą dachową szafy.
- Podczas przykręcania wentylatora dachowego do szafy istnieje niebezpieczeństwo zranienia o zastosowane materiały montażowe i narzędzia.
- Produkt nie może mieć kontaktu z wodą, agresywnymi lub łatwopalnymi gazami i oparami!
- Obudowę wolno montować i demontować tylko w stanie nieuszkodzonym i przy odłączonym napięciu.
- Montaż musi być wykonywany przez dwie osoby lub za pomocą przyrządu do podnoszenia. Istnieje niebezpieczeństwo upadku.

CZ Použití v souladu s určením

Tento produkt slouží k odvětrávání datových skříní v uzavřených prostorech, datových centrech a sálových telekomunikačních instalacích. Jakékoli jiné použití není použití v souladu s určením.

Tyto výrobky mohou být kombinovány a provozovány pouze se systémovým příslušenstvím schváleným společností Rittal.

Oblast použití

Produkt je určen výhradně pro použití v následujících oblastech použití:

- použití v oblasti platnosti normy EN 62368-1
- obytná oblast, obchodní/komerční oblast, kancelář
- technické prostory, datová centra, telekomunikační zařízení

Použití v jiných oblastech použití není v souladu s určením.

Předvídatelné chybné použití

Použití produktu pro následující účely je zakázané:

- použití jako odvětrávání silových rozváděčů/rozvodů
- použití v aplikacích, které vyžadují stupeň krytí IP X4 (rozdávěčové skříně)

Bezpečnostní pokyny

- Při montáži hrozí nebezpečí zranění v důsledku skřípnutí mezi střešním ventilátorem a střešním plechem skříně.
- Při upevňování střešního ventilátoru na skříň hrozí nebezpečí poranění o použitý montážní materiál a nářadí.
- Produkt se nesmí dostat do kontaktu s vodou, agresivními nebo hořlavými plyny a výparů!
- Kryt se smí namontovat nebo demontovat jen v nepoškozeném stavu a ve stavu bez napětí.
- Montáž se smí provádět jen ve dvou osobách nebo s pomocí zvedací pomůcky. Hrozí nebezpečí pádu.

BG За правилна употреба

Този продукт се използва за вентилация на сървърни шкафове в затворени помещения, центрове за данни и телекомуникационни системи, монтирани в помещения. Всеки друг вид употреба не е по предназначение.

Продуктите може да се комбинират и използват само с предвидените от Rittal системни принадлежности.

Област на приложение

Продуктът е предназначен изключително за използване в следните области на приложение:

- Приложения в обхвата на EN 62368-1;
- Жилищна сфера, бизнес/търговска сфера, офис;
- Технически помещения, центрове за данни, телекомуникационни системи.

Употребата в други области на приложение не е по предназначение.

Разумно предвидима неправилна употреба

Използването на продукта за следните цели е забранено:

- Употреба за вентилация на електроразпределителни шкафове/комутационна апаратура;
- Употреба в приложения, които изискват степен на защита IP X4 (електроразпределителни шкафове).

Инструкции за безопасност

- При монтажа съществува опасност от нараняване вследствие на прищипване между покривния вентилатор и покривния панел на шкафа.

- При завинтване на покривния вентилатор върху шкафа съществува опасност от нараняване от използвания материал за монтаж и инструмента.

- Продуктът не трябва да влиза в контакт с вода, агресивни или запалими газове и пари!

- Корпусът трябва да се монтира или демонтира само ако е без повреди и е разкачен от електрозахранването.

- Монтажът трябва да се извършва от двама души или с помощта на товароподемно приспособление. Съществува опасност от падане.

RU Использование согласно назначению

Данный продукт служит для вентиляции сетевых шкафов в закрытых помещениях, центрах обработки данных и телекоммуникационных системах внутри помещений. Использование в других целях не соответствует его прямому назначению.

Продукты могут комбинироваться и эксплуатироваться исключительно с совместимыми комплектующими Rittal.

Область применения

Продукт предназначен для использования исключительно в следующих областях применения:

- Применение в зоне действия стандарта EN 62368-1
- Жилые зоны, деловые и промышленные зоны, офисы
- Технические помещения, ЦОД, телекоммуникационные системы

Использование в других целях не соответствует прямому назначению продукта.

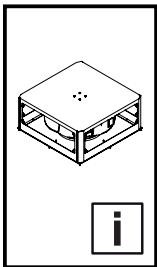
Преднамеренно неправильное использование

Запрещается использование продуктов в следующих целях:

- Использование для вентиляции распределительных шкафов/НКУ
- Использование в областях применения, где необходима степень защиты IP X4 (распределительные шкафы)

Меры безопасности

- При монтаже имеется опасность ранения о зажимы для крепления потолочного вентилятора к потолочной панели шкафа.
- При винтовом креплении вентилятора к шкафу имеется опасность ранения об используемый монтажный материал и инструменты.
- Не допускается контакт продукта с водой, агрессивными или легковоспламеняющимися газами или парами!
- Корпус должен монтироваться только при отсутствии его повреждений и в обесточенном состоянии.
- Монтаж допускается выполнять только силами двух человек либо с использованием подъемного приспособления. Имеется опасность падения.



2. Υποδείξεις ασφαλείας 2. Instrucțiuni de siguranță 2. Sigurnosne upute

GR Προβλεπόμενη χρήση

Αυτό το προϊόν χρησιμεύει στον εξαερισμό των ερμαρίων δικτύων σε κλειστούς χώρους, υπολογιστικά κέντρα και εγκαταστάσεις τηλεπικοινωνιών σε κλειστούς χώρους.

Οποιαδήποτε άλλη χρήση δεν είναι σύμφωνη με τον σκοπό χρήσης του.

Τα προϊόντα επιτρέπεται να συνδυαστούν και να χρησιμοποιηθούν αποκλειστικά με τον πρόσθετο εξοπλισμό που προβλέπεται από την Rittal.

Πεδίο χρήσης

Το προϊόν προορίζεται αποκλειστικά για χρήση στις παρακάτω εφαρμογές:

- χρήσεις στο πεδίο εφαρμογής του EN 62368-1
- κατοικίες, καταστήματα/επαγγελματικοί χώροι, γραφεία
- χώροι τεχνικών εγκαταστάσεων, υπολογιστικά κέντρα, εγκαταστάσεις τηλεπικοινωνιών

Η χρήση σε άλλα πεδία εφαρμογής θεωρείται μη προβλεπόμενη.

Λογικά προβλέψιμη λανθασμένη χρήση

Απαγορεύεται η χρήση του προϊόντος για τους παρακάτω σκοπούς:

- χρήση για τον εξαερισμό ερμαρίων/εγκαταστάσεων ζεύξεων
- χρήση σε εφαρμογές που απαιτούν αξιολόγηση IP X4 (ερμάρια ζεύξης)

Υποδείξεις ασφαλείας

- Κατά την τοποθέτηση υπάρχει κίνδυνος τραυματισμών από σύνθλιψη μεταξύ του ανεμιστήρα οροφής και της πλάκας οροφής του ερμαρίου.
- Κατά το βίδωμα του ανεμιστήρα οροφής στο ερμάριο υπάρχει κίνδυνος τραυματισμών από τα χρησιμοποιούμενα υλικά συναρμολόγησης και τα εργαλεία.
- Το προϊόν δεν επιτρέπεται να έρθει σε επαφή με νερό και δραστικά ή εύφλεκτα αέρια και αναθυμιάσεις!
- Το περιβάλλον επιτρέπεται να τοποθετηθεί και να αφαιρεθεί μόνο όταν δεν φέρει φθορές και δεν βρίσκεται υπό ηλεκτρική τάση.
- Η τοποθέτηση επιτρέπεται να πραγματοποιηθεί μόνο από δύο άτομα ή με τη χρήση ανυψωτικού. Υπάρχει κίνδυνος πτώσης.

RO Domeniul de utilizare

Acest produs servește la ventilarea dulapurilor de rețea în spații închise, centre de date și echipamente de telecomunicații care ocupă o întregă încăpere.

Orice altă utilizare este considerată neconformă cu destinația.

Produsele pot fi combinate și exploatate exclusiv cu accesoriile prevăzute pentru sistemele Rittal.

Domeniu de utilizare

Produsul este adecvat exclusiv pentru folosirea în următoarele domenii de utilizare:

- Utilizări în domeniul de aplicare al EN 62368-1
- Medii rezidențiale, medii comerciale/industriale, birouri

– Spații tehnice, centre de date, echipamente de telecomunicații

Folosirea în alte domenii de utilizare nu este conformă cu destinația de utilizare.

Utilizare anormală previzibilă

Este interzisă folosirea produsului în următoarele scopuri:

- Utilizarea pentru ventilația dulapurilor de comandă/tabourilor de distribuție
- Folosirea în aplicații care necesită un grad IP X4 (dulapuri de comandă)

Instrucțiuni de siguranță

- La montare, există pericol de vătămare prin prinderea între ventilatorul pentru acoperiș și placa superioară a dulapului.
- La înșurubarea ventilatorului pentru acoperiș pe dulap, există pericol de vătămare datorat materialelor de montare și sculelor utilizate.
- Produsul nu trebuie să intre în contact cu apa, gazele și vaporii agresivi sau inflamabili!
- Pentru montarea, respectiv demontarea carcasei, aceasta nu trebuie să fie deteriorată și nu trebuie să se afle sub tensiune.
- Montarea trebuie efectuată doar de către două persoane sau cu ajutorul unui echipament auxiliar de ridicare. Există pericol de cădere.

HR Predviđena uporaba

Ovaj proizvod upotrebljava se za odzračivanje mrežnih ormara u zatvorenim prostorijama, računskim centrima i telekomunikacijskim sustavima koji ispunjavaju prostoriju. Svaka druga upotreba smatra se nepropisnom.

Proizvod se smiju kombinirati i puštati u rad isključivo uz pribor sustava koji predviđa tvrtka Rittal.

Područje primjene

Proizvod je namijenjen isključivo za upotrebu u sljedećim područjima primjene:

- primjene u okviru EN 62368-1
- stambeni prostor, poslovnji/industrijski prostor, ured
- tehničke prostorije, računski centri, telekomunikacijski sustavi

Upotreba u drugim područjima primjene smatra se nepropisnom.

Razumno predviđena nepravilna uporaba

Zabranjena je upotreba proizvoda u sljedeće svrhe:

- kao odzračivanje rasklopnih ormara/rasklopnih postrojenja
- u primjenama za koje je potrebna IP ocjena IP X4 (rasklopnji ormari)

Sigurnosne upute

- Tijekom montaže postoji opasnost od ozljeda zbog zaglavljivanja između krovnog ventilatora i krovnog lima ormara.
- Tijekom vijčanog spajanja krovnog ventilatora na ormar možete se ozlijediti na upotrijebljeni montažni materijal i alat.
- Proizvod ne smije doći u dodir s vodom, agresivnim ili zapaljivim plinovima i parama!
- Kućište se smije montirati odnosno demontirati samo ako je neoštećeno i ako nije pod naponom.

2. Biztonsági utasítások 2. Saugos nurodymai

– Montaża se smije vršiti samo uz pomoć druge osobe ili pomoću alata za podizanje. Postoji opasnost od pada.

HU Rendeltetészerű használat

Ez a termék a zárt helyiségben elhelyezett hálózati szekrények, adatközpontok és helyiséget kötő telekommunikációs berendezések léghelvezetésére szolgál.

Minden más felhasználás nem rendeltetészerűnek minősül.

A termék kizárólag a Rittal által előírt rendszertartozékkal kombinálható és üzemeltethető.

Alkalmazási terület

A termék kizárólag az alábbi alkalmazási területeken történő felhasználásra készült:

- Alkalmazások az EN 62368-1 érvényesség területén
- Lakóterület, üzleti és kereskedelmi terület, iroda
- Technikai helyiségek, adatközpontok, telekommunikációs berendezések

Használata más alkalmazási területeken nem rendeltetészerűnek minősül.

Értelemszerűen előre látható hibás felhasználás

A terméket tilos az alábbi célokra használni:

- Kapcsolószekrények/kapcsolóberendezések léghelvezetéseként történő alkalmazás
- Használat olyan alkalmazásokban, amelyek IP X4 védettséget igényelnek (kapcsolószekrények)

Biztonsági utasítások

- A beszerelés során sérülésveszély áll fenn a tetőventilátor és a szekrény teteje közé történő beszorulás miatt.
- A tetőventilátor szekrényre történő csavarozása során a felhasznált szerelési segédanyagok és szerszámok miatt áll fenn sérülésveszély.
- A termék nem léphet érintkezésbe vízzel, agresszív vagy gyúlékony gázokkal és gőzökkel!
- A házat csak sértetlen és feszültségmentes állapotban szabad fel-, ill. leszerelni.
- A szerelést csak két személy végezheti egy emelőszköz segítségével igénybe vételével. Leesés veszélye áll fenn.

LT Naudojimas pagal paskirtį

Šis gaminys naudojamas tinklo spintelį vediniui uždaroje patalpose, duomenų centruose ir patalpas užplandčiose telekomunikacijų sistemose.

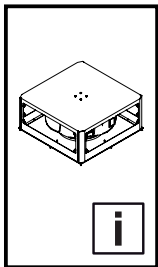
Bet koks kitoks naudojimas yra naudojimas pagal paskirtį.

Šiuos gaminius galima derinti ir naudoti tik su Rittal patvirtintais sistemais priedais.

Taikymo sritis

Šį gaminį galima naudoti tik naudojimo zonoje:

- Naudojimas EN 62368-1 galiojimo srityje
- Gyvenamosios patalpos, verslo/komercinės patalpos, biuras



2. Saugos nurodymai 2. Ohutusjuhised 2. Drošības norādījumi

2. Varnostni napotki 2. Bezpečnostné pokyny 2. Instruções de segurança

– Techninės patalpos, duomenų centrai, telekomunikacijų sistemos

Kitoks naudojimas yra laikomas naudojimu ne pagal paskirtį.

Netinkamas naudojimas

Draudžiama naudoti gaminį šiais tikslais:

- Skirstomųjų spintų/skirstomųjų įrenginių ventilacijai
- Naudojimas sistemose, kurioms reikalinga IP X4 klasė (skirstomosios spintos)

Saugos nurodymai

- Montuojant gali kilti sužalojimų pavojus tarp stogo ventilatoriaus ir spintelės stogo plokštės.
- Prisukant stogo ventilatorių ant spintelės, kyla pavojus susižaloti į naudojamą montavimo medžiagą ir įrankius.
- Produktas neturi liestis su vandeniu, agresyviomis ar degiomis dujomis ir garais!
- Korpusą galima sumontuoti ar išmontuoti tik tada, kai jis nepažeistas ir atjungtas nuo įtampos.
- Montavimo darbus gali atlikti tik du žmonės arba naudojant keltuvą. Yra pavojus nukristi.

EE Sihtotstarbeline kasutus

See toode on mõeldud võrgukappide õhutamiseks suletud ruumides, arvutuskustes ja ruume täitvates sidesüsteemides. Igasugune muu kasutamise ei ole sihtotstarbeline.

Tooteid tohib kombineerida ja kasutada vaid Rittalit ettenähtud lisatarvikutega.

Kasutusala

Toode on mõeldud kasutamiseks ainult järgmistel kasutusladel:

- Kasutamise EN 62368-1 kehtivusala
- Eluruumid, äri-/ametiruumid, büroo
- Tehnikaruumid, arvutuskustused, sidesüsteemid

Kasutamise muudel kasutusladel ei ole sihtotstarbeline.

Mõistlikult ettenähtav väärkasutus

Toote kasutamise järgmistel otstarvetel on keelatud:

- Kasutamise lülituskilpide/lülitussüsteemide õhutamiseks
- Kasutamise kasutusladel, mis vajavad IP X4 kaitsetaset (lülituskilbid)

Ohutusjuhised

- Paigaldamisel esineb vigastusoht laeventilatori ja kapi laepleki vahele pitsitamise tõttu.
- Laeventilatori kapile krüvimisel esineb vigastusoht kasutatava paigaldusmaterjali ja tööriistade tõttu.
- Toode ei tohi kokku puutuda vee, agressiivsete või tuleohtlike gaaside ja aurudega. Korpus ei tohi avada!
- Korpus tohib paigaldada või eemaldada ainult kahjustamata ja pingevabas olekus.
- Paigaldamine tohib toimuda ainult kahe inimesega või tõstmisabivahendit kasutades. Esineb kukkumisoht.

LV Paredzētais lietošanas veids

Šis izstrādājums ir paredzēts serveru skapju ventilācijai slēgtās telpās, datu centros un lielās telekomunikāciju iekārtās. Cita veida pielietojums nav paredzēts. Šos izstrādājumus drīkst darbināt un kombinēt tikai ar Rittal nodrošinātajiem sistēmas piedevumiem.

Izmantošanas joma

Izstrādājums paredzēts lietošanai tikai šādās izmantošanas jomās:

- EN 62368-1 darbības joma
- Dzīvojamās ēkas, komercnozāre un rūpniecība, biroji
- Tehniskās telpas, datu centri, telekomunikāciju iekārtas

Lietošana citās jomās nav paredzēta.

Aizliegtais pielietojums

Aizliegts izmantot izstrādājumu šādiem mērķiem:

- Sadales skapju un iekārtu ventilācija
- Pielietojums jomas, kur nepieciešama IP X4 klase (sadales skapji)

Drošības norādījumi

- Montāžas laikā pastāv savainojumu risks, iespējot starp jumta ventilatoru un skapja augšējo plāksni.
- Skrūvējot jumta ventilatoru uz skapja, pastāv savainojumu risks, ko rada izmantotie montāžas materiāli un instrumenti.
- Izstrādājums nedrīkst saskarties ar ūdeni, agresīvām vai degošām gāzēm vai tvaikiem!
- Korpusu atļauts montēt un demontēt tikai tad, ja tas ir bez bojājumiem un atslēgts no sprieguma.
- Montāžai jāizmanto vēl vienas personas palīdzība vai cēlējierīce. Pastāv nokrišanas risks.

SI Predvidena uporaba

Izdelek je namenjen prezračevanju mrežnih omar v zaprtih prostorih, podatkovnih centrov in telekomunikacijskih sistemov, ki zajamejo več prostora.

Kakršna koli druga uporaba ni v skladu s predvideno uporabo.

Izdelke lahko združujete in uporabljate izključno z dodatno opremo, ki jo za to predvideva podjetje Rittal.

Področje uporabe

Izdelek je namenjen izključno uporabi na naslednjih področjih uporabe:

- področja uporabe v skladu s standardom EN 62368-1;
- v stanovanjskih, komercialnih in lahkoindustrijskih okoljih ter pisarnah;
- v tehničnih prostorih, podatkovnih centrih in telekomunikacijskih sistemih.

Uporaba izdelka na drugih področjih ni v skladu s predvideno uporabo.

Razumno predvidljiva napačna uporaba

Izdelek je prepovedano uporabljati za naslednje namene:

- za prezračevanje omaric s stikali/stikalnih naprav;
- pri načinih uporabe, ki potrebujejo oznako IP X4 (omarice s stikali).

Varnostni napotki

- Med nameščanjem lahko pride do poškodb zaradi zagoditve med strešnim ventilatorjem in strešno ploščo omare.
- Pri privijanju strešnega ventilatorja na omaro lahko pride do poškodbe zaradi uporabljenega montažnega materiala in orodja.
- Izdelek ne sme priti v stik z vodo, agresivnimi in vnetljivimi plini ter parami!
- Ohišje lahko namestite oz. odstranite le, če ni poškodovano in ko ni pod napetostjo.
- Namestitev morata izvesti dve osebi ali pa je treba uporabiti dvigalni pripomoček. Obstaja nevarnost padca.

SK Používanie v súlade s účelom

Tento výrobok slúži na odvetrávanie sieťových skriň v uzatvorených priestoroch, výpočtových strediskách a priestorových telekomunikačných zariadeniach.

Akékölveik iné použitie sa považuje za použitie v rozpore s určením zariadenia.

Produkty je povolené kombinovať a prevádzkovať výlučne so systémovým príslušenstvom, ktoré schválila spoločnosť Rittal.

Oblasť použitia

Tento výrobok je výlučne určený na použitie v týchto oblastiach:

- použitie v rozsahu platnosti normy EN 62368-1;
- obytné priestory, obchodné/priemyselné priestory, kancelárie;
- technické priestory, výpočtové strediská, telekomunikačné zariadenia.

Použitie v iných oblastiach je v rozpore s určením.

Rozumne predpokladané nesprávne použitie

Použitie výrobku je zakázané na tieto účely:

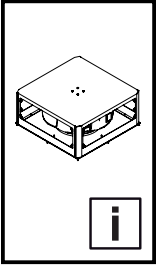
- použitie na odvetrávanie rozvodných skriň/rozvádzačov;
- použitie v aplikáciách, ktoré si vyžadujú stupeň ochrany krytím IP X4 (rozvodné skrine).

Bezpečnostné pokyny

- Pri montáži hrozí nebezpečenstvo poranenia na svorkách medzi strešným ventilátorom a strešným plechom skrine.
- Pri naskrutkovaní strešného ventilátora na skriňu hrozí nebezpečenstvo poranenia na použitom montážnom materiáli a náradí.
- Produkt nesmie prísť do kontaktu s vodou, agresívnymi alebo horľavými plynmi a výparmi!
- Montáž, resp. demontáž krytu sa môže vykonávať len v nepoškodenom a beznapätovom stave.
- Montáž musia vykonávať dve osoby alebo sa musí použiť zdvihacie zariadenie. Hrozí nebezpečenstvo pádu.

PT Utilização

Este produto destina-se à ventilação de armários para redes instalados em ambientes fechados, data centers e infraestruturas de telecomunicações que ocupam toda a sala. Não é permitida qualquer outra utilização. Os produtos devem ser combinados e utili-



2. Instruções de segurança

zados exclusivamente com os acessórios do sistema Rittal.

Área de aplicação

O produto deve ser utilizado exclusivamente nas seguintes áreas de aplicação:

- No âmbito de aplicação da norma EN 62368-1
- Ambientes residenciais, comerciais e industriais e escritórios
- Salas técnicas, data centers e infraestruturas de telecomunicações

O uso em outros campos de aplicação não é autorizado.

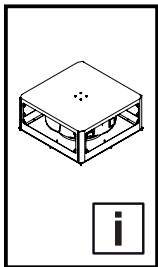
Má utilização razoavelmente previsível

É proibida a utilização do produto para as seguintes finalidades:

- Ventilação de armários e instalações de distribuição elétrica
- Aplicações que exigem uma classificação IP X4 (armários de distribuição elétrica)

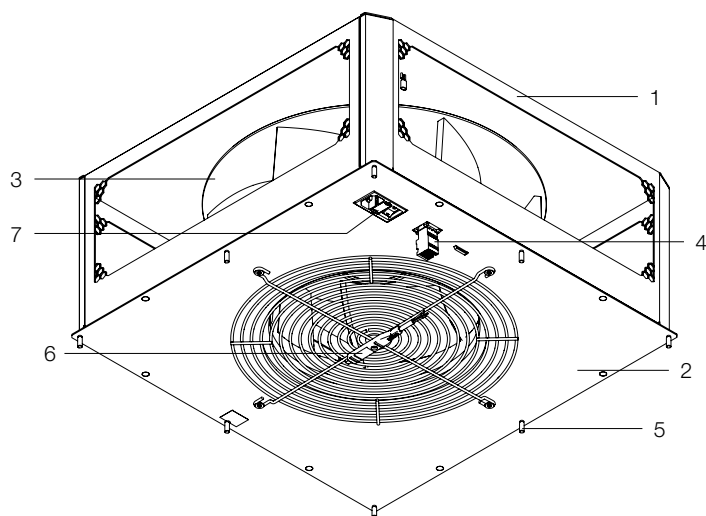
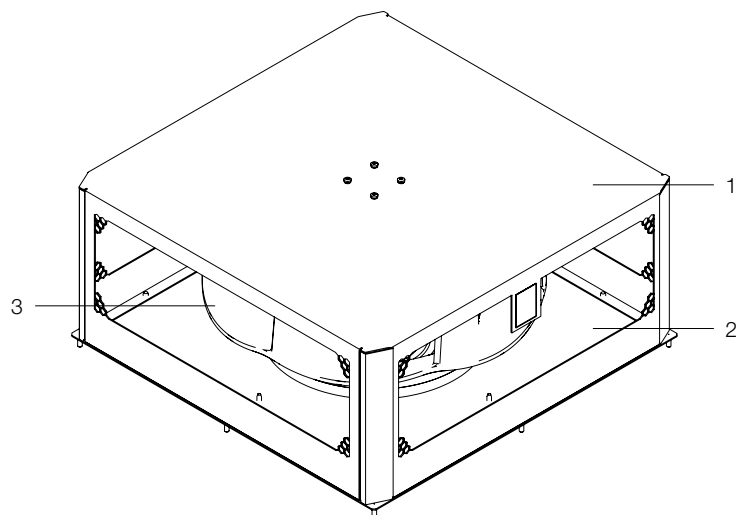
Instruções de segurança

- Durante a montagem, há risco de ferimentos por prender os dedos entre o ventilador de teto e a chapa de teto do armário.
- Ao parafusar o ventilador de teto no armário, há risco de ferimentos pelas ferramentas e pelo material usado na montagem.
- O produto não deve entrar em contato com água, gases e vapores agressivos ou inflamáveis!
- A caixa apenas deve ser montada e desmontada se não estiver danificada e após ser desenergizada.
- A montagem apenas deve ser feita por duas pessoas ou se for utilizado um equipamento para elevação. Há perigo de queda.



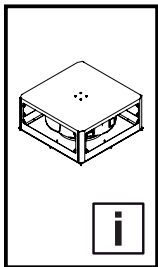
3. Gerätebeschreibung 3. Device description 3. Popis zařízení

3.1 Komponenten des Dachlüfters 3.1 Components of the roof-mounted fan 3.1 Části střešního ventilátoru



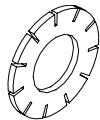

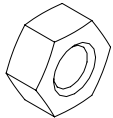
Legende / Key / Legenda

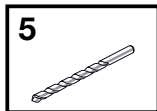
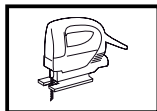
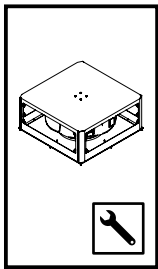
- 1 Haube
Cover
Kryt
- 2 Bodenblech
Base plate
Základový plech
- 3 Lüfter mit Schutzgitter
Fan with protective grille
Ventilátor s ochrannou mřížkou
- 4 Anschlussstecker Drehzahlregler/Thermostat
Connector for speed controller/thermostat
Konektor pro regulátor otáček / termostat
- 5 Befestigungsbolzen M5 (8x)
Mounting screws M5 (8x)
Fixační šrouby M5 (8x)
- 6 Drehzahlregler
Speed controller
Regulátor otáček
- 7 Elektroanschluss/Ein-/Aus-Schalter/Sicherung
Electrical connection/ON-OFF switch/Fuse
Elektrická přípojka / spínač ZAP-VYP / jistič



3. Gerätebeschreibung
3. Device description
3. Popis zařízení

- 3.2 Lieferumfang
- 3.2 Scope of supply
- 3.2 Rozsah dodávky

1 x		SK 3166.115 oder/or/nebo SK 3166.230
1 x		8 x  M5
8 x	 M5	8 x  M5



4. Montage
4. Mounting
4. Montáž



4.1 Montage des Dachlüfters
4.1 Fitting the roof-mounted fan
4.1 Upevnění střešního ventilátoru

Montageausschnitt
Mounting cut-out
Montážní výřez



Hinweis / Note / Poznámka

Fertige Dachbleche mit Montageausschnitt und Befestigungslöchern können Sie bei Rittal anfragen.

Pre-machined roof plates with mounting cut-out and screw holes can be requested from Rittal.

U společnosti Rittal si můžete vyžádat předem opracované střešní plechy s montážním výřezem a otvory pro šrouby.

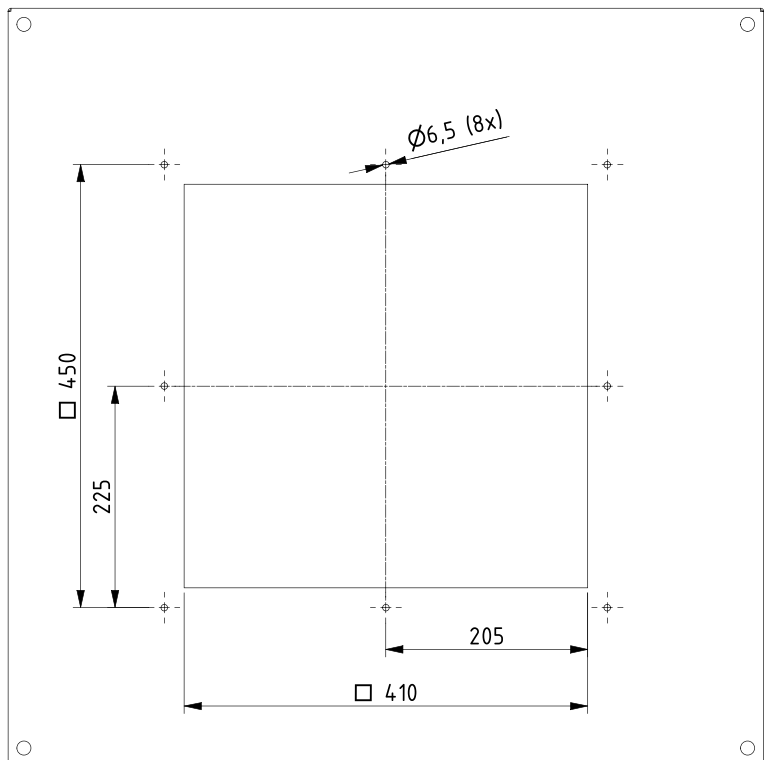


Hinweis / Note / Poznámka

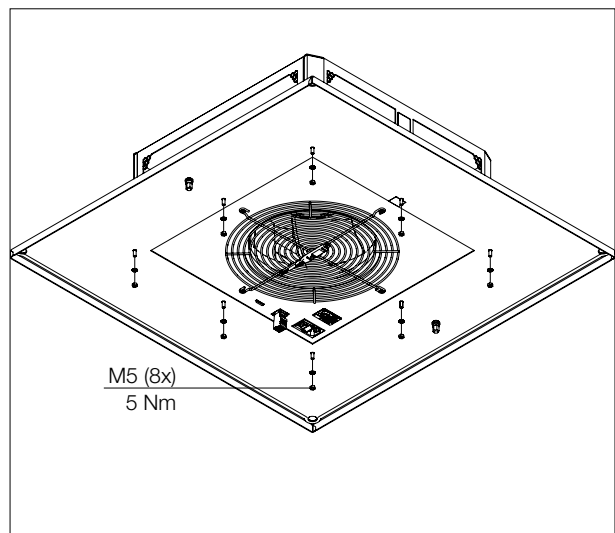
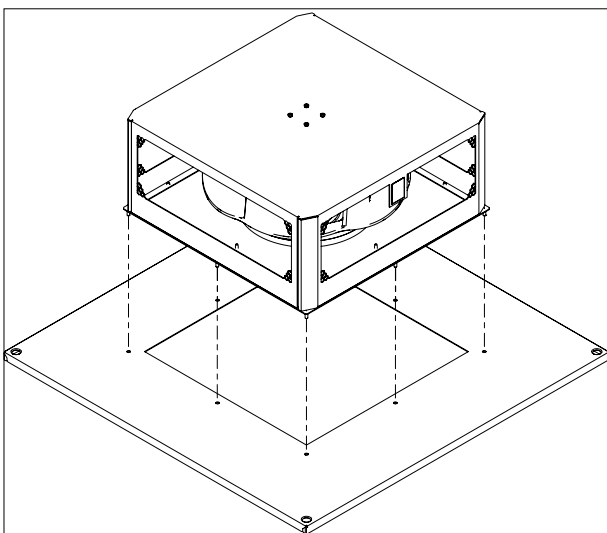
Zur Montage müssen die Muttern und Fächerscheiben aus dem Lieferumfang verwendet werden, um eine ausreichende Erdung des Dachlüfters sicherzustellen.

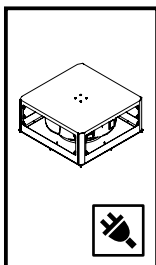
The nuts and serrated washers included in the scope of supply must be used to fit the roof-mounted fan in order to ensure adequate earthing.

Aby bylo zajištěno dostatečné uzemnění, je nutné použít pro montáž střešního ventilátoru matice a vějířové podložky, které jsou součástí dodávky.



Montage
Mounting
Montáž

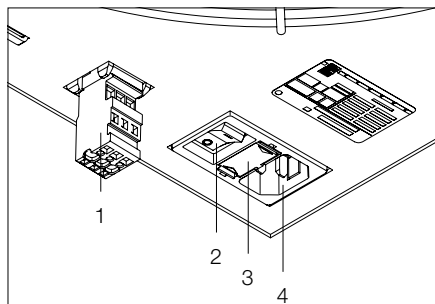




5. Elektrischer Anschluss

5. Electrical connection

5. Elektrické připojení



Legende / Key / Legenda

- 1 Anschlussstecker Drehzahlregler/Thermostat
Connector for speed controller/thermostat
Konektor pro regulátor otáček/termostat
- 2 Ein-/Aus-Schalter
ON-OFF switch
Spínač ZAP/VYP
- 3 Feinsicherung T 10 A, 250 V, 5 x 20 mm
Fine fuse T 10 A, 250 V, 5 x 20 mm
Jemná pojistka T 10 A, 250 V, 5 x 20 mm
- 4 Anschlussbuchse C13
Connector socket C13
Připojovací zásuvka C13

■ Verbinden Sie die Anschlussbuchse am Dachlüfter über ein entsprechendes Anschlusskabel mit einer geeigneten Spannungsversorgung im IT-Schrank (vgl. Abschnitt 11 „Zubehör“).

■ Stellen Sie sicher, dass das verwendete Anschlusskabel maximal 3 m lang ist.

Werkseitig ist ein Drehzahlregler am Dachlüfter angeschlossen. Sie können diesen bei Bedarf gegen das Thermostat SK 3110.000 oder einen Drehzahlregler mit längerem Anschlusskabel austauschen. Der Anschluss darf nur durch eine elektrotechnisch unterwiesene Person erfolgen. Einen Drehzahlregler mit längerem Anschlusskabel kann z. B. an einem sog. Hot-Spot positioniert werden, an dem sich besonders empfindliche Komponenten befinden.

■ Lösen Sie in diesem Fall die Verdrahtung des Drehzahlreglers am WAGO-Stecker.

■ Schließen Sie dann das Thermostat bzw. den Drehzahlregler mit längerem Anschlusskabel am WAGO-Stecker an und stecken Sie diesen in die Anschlussbuchse am Dachlüfter.

Pin-Belegung:

- Pin 1: 10 V
- Pin 2: GND
- Pin 3: Steuereingang (0...10 V)

■ Fit an appropriate connection cable between the connector socket on the roof-mounted fan and a suitable voltage supply in the IT enclosure (see chapter 11 "Accessories").

■ Ensure that the connection cable used is not more than 3 m long.

A speed controller is already connected to the roof-mounted fan before it leaves the factory. If necessary, it can be replaced with the thermostat SK 3110.000 or a speed controller with a longer connection cable. Connection must always be entrusted to a person with appropriate electrical training. A speed controller with a longer connection cable could be positioned at a so-called hot spot where especially heat-sensitive components are located, for example.

■ In this case, disconnect the wiring of the speed controller from the WAGO connector.

■ Then connect the thermostat or speed controller with longer connection cable to the WAGO plug connector and insert the plug connector into the socket on the roof-mounted fan.

Pin assignment:

- Pin 1: 10 V
- Pin 2: GND
- Pin 3: Control input (0...10 V)

■ Připojte vhodný přívodní kabel mezi připojovací zásuvku na střešním ventilátoru a vhodný zdroj napětí v IT skříni (viz kapitola 11 „Příslušenství“).

■ Ujistěte se, že použitý přívodní kabel není delší než 3 m.

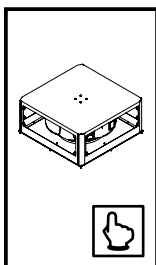
Regulátor rychlosti je již připojen ke střešnímu ventilátoru před tím, než opustí továrnu. V případě potřeby jej lze nahradit termostatem SK 3110.000 nebo regulátorem otáček s delším přívodním kabelem. Zapojení musí být vždy svěřeno osobě s odpovídajícím elektrotechnickým vzděláním. Regulátor otáček s delším připojovacím kabelem by mohl být umístěn na tzv. ložisku tepla, kde jsou například umístěny zvláště citlivé komponenty na teplo.

■ V takovém případě odpojte regulátor otáček od konektoru WAGO.

■ Poté připojte termostat nebo regulátor otáček ke konektoru WAGO delším přívodním kabelem a konektor zasuňte do zásuvky na střešním ventilátoru.

Označení konektorů:

- Pin 1 : 10 V
- Pin 2 : GND
- Pin 3 : Řídicí signál (0...10 V)



6. Bedienung

6. Operation

6. Obsluha

■ Schalten Sie den Dachlüfter am Ein-/Aus-Schalter ein.
Die Regelung der Lüfterdrehzahl erfolgt anhand der gemessenen Temperatur und der intern hinterlegten Regelkurve.

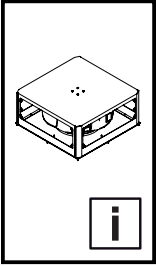
Bei Anschluss eines Thermostats wird der Dachlüfter eingeschaltet, wenn die dort eingestellte Temperatur erreicht wird. Der Lüfter dreht dann unabhängig von der intern hinterlegten Regelkurve mit 100 %. Unterhalb der eingestellten Temperatur ist der Dachlüfter ausgeschaltet.

■ Switch the roof-mounted fan on at the ON-OFF switch.
The fan speed is controlled according to the measured temperature and the internally stored control characteristic.

If a thermostat is fitted, the roof-mounted fan is switched on when the set temperature is reached. The fan then runs at 100%, overriding the internal control characteristic. Below the set temperature, the roof-mounted fan remains switched off.

■ Zapněte ventilátorový modul vypínačem ZAP/VYP.
Otáčky ventilátoru se řídí podle naměřené teploty a interně uložené regulační charakteristiky (pokud není připojen externí termostat).

Pokud je namontován termostat, při dosažení nastavené teploty se zapne střešní ventilátor. Ventilátor pak běží na 100 % a potlačí vnitřní regulační charakteristiku. Pod nastavenou teplotou zůstane střešní ventilátor vypnutý.



7. Störung und Abhilfe

7. Fault rectification

7. Odstraňování poruch



Die Geräte sind mit einer Feinsicherung abgesichert.

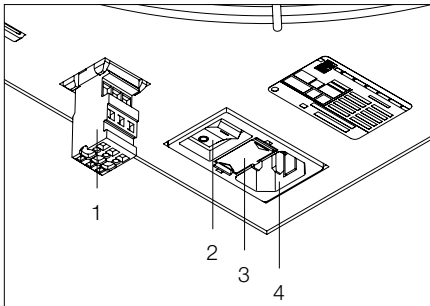
- Ziehen Sie im Fall einer Störung das Anschlusskabel am Gerät ab.
- Lassen Sie dann die Feinsicherung von einer Elektrofachkraft ausbauen und prüfen.
- Tauschen Sie die Feinsicherung ggf. gegen eine neue, gleichwertige Sicherung aus.
- Setzen Sie sich mit dem Rittal Service in Verbindung, wenn der Dachlüfter trotz hoher Umgebungstemperatur nicht startet.

The units are protected by way of a fine fuse.

- In case of a fault, unplug the connection cable at the unit.
- The fine fuse can then be removed and checked by a qualified electrician.
- If necessary, replace the fine fuse with a new fuse with the same rating.
- Contact Rittal Service if the fans fail to run despite a high ambient temperature.

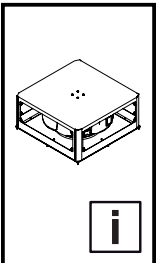
Zařízení jsou chráněna jemnou pojistkou.

- V případě poruchy odpojte přívodní kabel od jednotky.
- Jemnou pojistku pak může vyjmout a zkontrolovat kvalifikovaný elektrikář.
- V případě potřeby vyměňte jemnou pojistku za novou se stejnou hodnotou.
- Pokud ventilátory nebudou běžet i přes vysokou teplotu vzduchu v serverové skříni, kontaktujte servis Rittal.



Legende / Key / Legenda

- 1 Anschlussstecker Drehzahlregler/Thermostat
Connector, speed controller/thermostat
Konektor pro regulátor otáček/termostat
- 2 Ein-/Aus-Schalter
ON-OFF switch
Spínač ZAP/VYP
- 3 Feinsicherung T 10 A, 250 V, 5 x 20 mm
Fine fuse T 10 A, 250 V, 5 x 20 mm
Jemná pojistka T 10 A, 250 V, 5 x 20 mm
- 4 Anschlussbuchse C13
Connector socket C13
Připojovací zásuvka C13



8. Inspektion und Wartung

8. Inspection and maintenance

8. Kontrola a údržba

Der eingebaute Lüfter ist kugellagert, feuchtigkeits- und staubgeschützt. Die Lebenserwartung beträgt mindestens 40.000 Betriebsstunden (L10, 60 °C). Der Dachlüfter ist daher weitestgehend wartungsfrei.

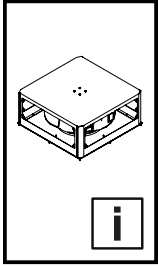
- Reinigen Sie bei sichtbarem Verschmutzungsgrad von Zeit zu Zeit den Dachlüfter mit Hilfe eines Staubsaugers bzw. mit Druckluft.

The integrated fan runs in ball-bearings and is protected against moisture and dust. The expected service life is at least 40,000 operating hours (L10, 60 °C). The roof-mounted fan is thus essentially maintenance-free.

- In case of visible contamination, the roof-mounted fan can be cleaned from time to time using a vacuum cleaner or compressed air.

Integrovaný ventilátor je uložen v kuličkových ložiskách a je chráněn proti vlhkosti a prachu. Předpokládaná životnost je minimálně 40 000 provozních hodin (L10, 60 °C). Střešní ventilátor je tak v podstatě bezúdržbový.

- V případě viditelného znečištění lze střešní ventilátor čas od času vyčistit pomocí vysavače nebo stlačeného vzduchu.



9. Lagerung und Entsorgung

9. Storage and disposal

9. Skladování a likvidace

Die Lagerung des Dachlüfters muss innerhalb des in den Technischen Daten angegebenen Temperaturbereichs erfolgen.

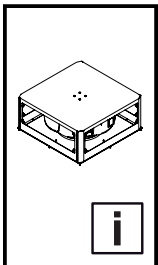
Die Entsorgung kann im Rittal Werk durchgeführt werden. Sprechen Sie uns an.

The roof-mounted fan must be stored at a temperature within the range specified in the technical data.

Disposal can be entrusted to the Rittal factory. Please call for further information.

Střešní ventilátor musí být skladován při teplotě v rozsahu uvedeném v technických parametrech.

O likvidaci můžete požádat firmu Rittal. Pro další informace prosím volejte.

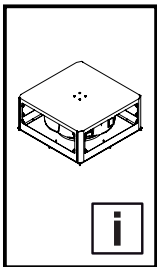


10. Technische Daten

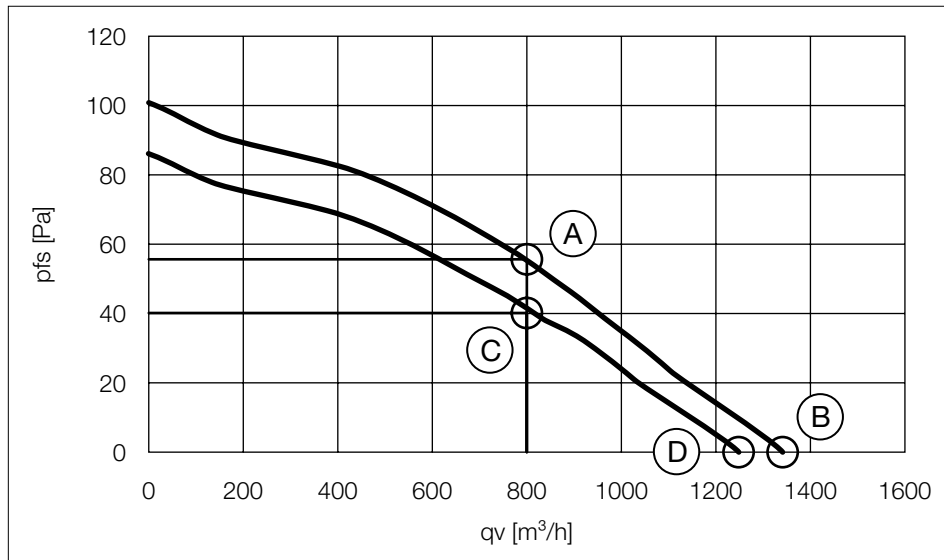
10. Technical specifications

10. Technické parametry

Best.-Nr. Model No. Obj. č.	SK 3166.115	SK 3166.230	
Abmessungen (B x H x T) [mm] Dimensions (W x H x D) [mm] Rozměry (Š x V x H) [mm]	470 x 200 x 470	470 x 200 x 470	
Farbe Colour Barva	RAL9005	RAL7035	
Bemessungsbetriebsspannung [V, ~, Hz] Rated operating voltage [V, ~, Hz] Jmenovité provozní napětí [V, ~, Hz]	100...130, 1~, 50/60	200...240, 1~, 50/60	
Bemessungsstrom max. 50/60 Hz [A] Rated current max. 50/60 Hz [A] Jmenovitý proud max. 50/60 Hz [A]	0,5	0,3	
Elektrische Leistungsaufnahme [W] Electrical power consumption [W] Spotřeba elektrické energie [W]	24	30	
Betriebstemperaturbereich [°C] Operating temperature range [°C] Rozsah provozních teplot [°C]	+5...+55	+5...+55	
Anschlussbuchse Spannungsversorgung Connector socket for voltage supply Připojovací zásuvka pro napájení	C13 Kaltgerätebuchse C13 IEC 320 socket Zásuvka IEC 320 C13	C13 Kaltgerätebuchse C13 IEC 320 socket Zásuvka IEC 320 C13	
Anschlussbuchse Drehzahlregler/Thermostat Connector socket for speed controller/thermostat Připojovací zásuvka pro regulátor otáček/termostat	WAGO XCOM	WAGO XCOM	
Schutzart IP nach IEC 60 529 Protection category IP to IEC 60 529 Stupeň krytí podle IP normy IEC 60 529	IP 20	IP 20	
Luftleistung [m³/h] Air throughput [m³/h] Množství vzduchu [m³/h]	freiblasend unimpeded airflow při volném proudění	1245	1345
	@ 40 Pa	800	950
Schalldruckpegel (je Lüfter) [dB(A)] Noise level (per fan) [dB(A)] Hladina akustického tlaku (jeden ventilátor) [dB(A)]	freiblasend unimpeded airflow při volném proudění	49	49
	@ 40 Pa	39	39



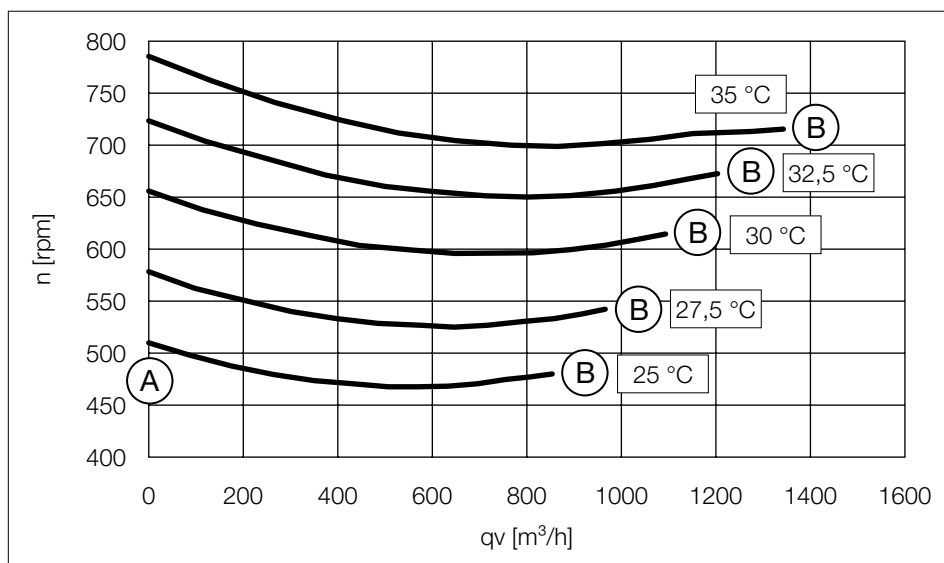
10. Technische Daten
10. Technical specifications
10. Technické parametry



Legende / Key / Legenda

Luftvolumen – Gegendruck/Air volumes – Counterpressure/Množství vzduchu – protitlak

- A Arbeitspunkt/Operating point/Provozní bod 3166.230: 800 m³/h – 55 Pa
- B Freiblasend/Unimpeded airflow/Volné proudění 3166.230: 1345 m³/h – 0 Pa
- C Arbeitspunkt/Operating point/Provozní bod 3166.115: 800 m³/h – 40 Pa
- D Freiblasend/Unimpeded airflow/Volné proudění 3166.115: 1245 m³/h – 0 Pa



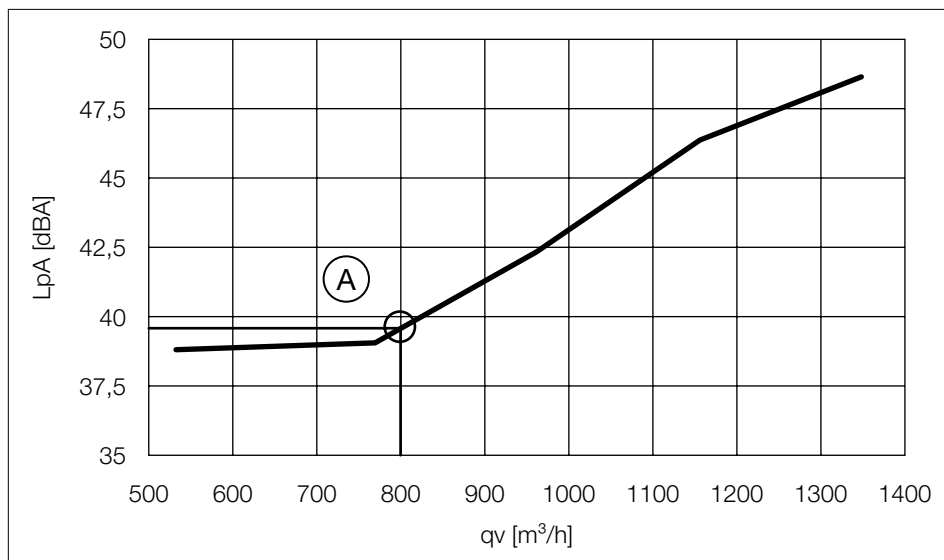
Legende / Key / Legenda

Luftvolumen – Drehzahl bei unterschiedlichen Umgebungs-/Ansaugtemperaturen für 3166.230

Air volumes – Speed at different ambient/intake temperatures for 3166.230

Množství vzduchu – otáčky, při různé okolní/vstupní teplotě pro 3166.230

- A Max. Gegendruck/Max. tlaková ztráta (qv = 0 m³/h)
- B Freiblasend/Unimpeded airflow/Volné proudění



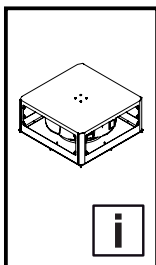
Legende / Key / Legenda

Schalldruckpegel bei voller Drehzahl und steigendem Gegendruck für 3166.230

Noise level at full speed and with increasing counterpressure for 3166.230

Hladina akustického tlaku při plné rychlosti s rostoucím protitlakem pro 3166.230

- A Arbeitspunkt/Operating point/Provozní bod: 800 m³/h – 39 dB(A)

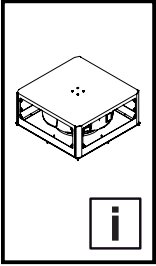


11. Zubehör

11. Accessories

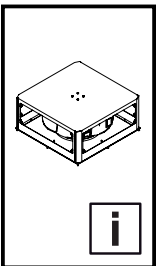
11. Příslušenství

Best.-Nr. Model No. Obj. č.	Bezeichnung Description Název	Beschreibung Description Popis
3110.000	Thermostat Schaltschrankinnentemperatur Thermostat for enclosure inside temperature Termostat pro regulaci teploty vzduchu uvnitř skříně	Die Lüfterdrehzahl wird bei der am Thermostat eingestellten Temperatur (Schwellwert) auf 100 % Drehzahl gesetzt. Die Drehzahlregelung wird hierdurch oberhalb dieser Temperatur außer Kraft gesetzt. The fan speed is set to 100% at the temperature (threshold value) set on the thermostat. Speed control is thus overridden above this temperature. Otáčky ventilátoru se nastaví na 100 % při teplotě (prahové hodnotě) nastavené na termostatu. Nad touto teplotou je tedy regulace otáček potlačena.
7200.215	Anschlusskabel 1,8 m Connection cable 1.8 m Přívodní kabel 1,8 m	Anschluss- und Verlängerungskabel. Länderausführung: Kaltgeräteverlängerung C13/C14. PVC-Leitung 3-polig. Connection and extension cable. Country-specific version: C13/C14 extension. PVC cable, 3-pole. Přívodní/prodlužovací kabel. Regionální verze: prodlužovací kabel IEC 60 320 C13/C14. PVC kabel 3 póly.
7200.210	Anschlusskabel 1,8 m Connection cable 1.8 m Přívodní kabel 1,8 m	Anschluss- und Verlängerungskabel. Länderausführung: D/F/B/C13. PVC-Leitung 3-polig Connection and extension cable. Country-specific version: D/F/B/C13. PVC cable, 3-pole. Přívodní/prodlužovací kabel. Regionální verze: D/F/B/C13. Kabel PVC 3 póly.
6450.060	Anschlusskabel 1,5 m Connection cable 1.5 m Přívodní kabel 1,5 m	Anschlusskabel mit einseitigem Kaltgerätesteckplatz C13 für C14 Stecker. Connection cable with C13 IEC 320 socket for C14 connector on one side. Přívodní kabel IEC 60 320 C13 na jednom konci pro konektory C14.
7240.200	Steckdosenleisten im Aluminiumkanal Socket strips in an aluminium duct Zásuvková lišta v hliníkovém krytu	Buchse/Steckdose (Typ): Kaltgerätebuchse C13 Socket (type): IEC 320 socket C13 Zástrčka : IEC 320 C13
7240.201	Steckdosenleisten im Aluminiumkanal Socket strips in an aluminium duct Zásuvková lišta v hliníkovém krytu	Buchse/Steckdose (Typ): Kaltgerätebuchse C13. Zusätzlich wird dazu das Anschlusskabel 7200.210 benötigt. Socket (type): IEC 320 socket C13. The connection cable 7200.210 is also required. Zástrčka: IEC 320 C13. Je rovněž nutný přívodní kabel 7200.210.



12. Ersatzteile
12. Spare parts
12. Náhradní díly

Best.-Nr. Model No. Obj. č.	Beschreibung Description Popis
3235.450	NTC-Sensor für die temperaturabhängige Drehzahlregelung von EC-Lüftern NTC sensor for temperature-dependent speed control of EC fans NTC čidlo pro regulaci otáček EC motorů v závislosti na teplotě

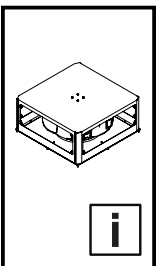


13. Garantie
13. Warranty
13. Záruka

DE
 Es gelten die in den Verkaufs- und Lieferbedingungen der jeweiligen Rittal Vertriebs- und Tochtergesellschaften genannten Bedingungen.

EN
 The conditions named in the sales and delivery conditions of the associated Rittal agents and subsidiaries apply.

CZ
 Platí podmínky uvedené v prodejních a dodacích podmínkách příslušných zástupců a dceřiných společností Rittal.



14. Kundendienstadressen
14. Customer services addresses
14. Adresy zákaznického servisu

Headquarter Deutschland
Headquarters Germany
Hlavní sídlo Německo
 RITTAL GmbH & Co. KG
 Auf dem Stuetzelberg
 35745 Herborn
 Germany
 Phone +49(0)2772 505-1855
 Fax +49(0)2772 505-1850
 E-mail: service@rittal.de

Service-HUB Brasilien
Service HUB Brazil
Servisní HUB Brazílie
 RITTAL Sistemas Eletromecânicos Ltda.
 Av. Cândido Portinari, 1174
 Vila Jaguara
 05114-001 São Paulo - SP
 Phone +55 (11) 3622 2361
 Fax +55 (11) 3622 2399
 E-mail: service@rittal.com.br

Service-HUB Indien
Service HUB India
Servisní HUB Indie
 RITTAL India Pvt. Ltd.
 Nos. 23 & 24, KIADB
 Industrial Area Veerapura
 Doddaballapur-561 203
 Bengaluru District
 Phone +91 (80) 22890792
 Fax +91 (80) 7623 343
 E-mail: service@rittal-india.com

Service-HUB USA
Service HUB USA
Servisní HUB USA
 RITTAL Corporation
 801 State Route 55 Dock 25
 Urbana, OH 43078
 Phone +1 800 477 4000, option 3
 E-mail: service@rittal.us
www.rittal-corp.com

Service-HUB China
Service HUB China
Servisní HUB Čína
 RITTAL Electro-Mechanical Technology Co. Ltd.
 No. 1658, Minyi Road
 Songjiang District
 Shanghai, 201612
 Phone +86 21 5115 7799-213
 Fax +86 21 5115 7788
 E-mail: service@rittal.cn

Vereinfachte EU-Konformitätserklärung / Simplified EU Declaration of Conformity



Wir
We

Rittal GmbH & Co. KG, Auf dem Stützelberg, 35745 Herborn

erklären hiermit, dass die Produkte
hereby declare that the products

3166.230 SK Dachlüfter 200-240V, 50-60 Hz
SK Roof-mounted fan

3166.115 SK Dachlüfter 100-130V, 50-60 Hz
SK Roof-mounted fan

(Artikel gemäß dieser Anleitung /
Types referenced in this manual)

folgenden Richtlinien entsprechen:
conform to the following directives:

Maschinenrichtlinie 2006/42/EG – Machinery Directive 2006/42/EC

EMV-Richtlinie 2014/30/EU – EMC Directive 2014/30/EU

RoHS2-Richtlinie 2011/65/EU, 2015/863/EU – RoHS2 Directive 2011/65/EU, 2015/863/EU

**Ecodesign-Richtlinie 2009/125/EG – Verordnung (EU) 327/2011 - Ecodesign Directive
2009/125/EC – Regulation (EU) 327/2011**

Bei einer nicht mit uns abgestimmten Änderung der Maschine verliert diese EU-Konformitätserklärung
ihre Gültigkeit.

This EU declaration of conformity shall become null and void when the assembly is subjected to any
modification that has not met with our approval.

Die vollständige und unterschriebene EU-Konformitätserklärung erhalten Sie auf der Produktseite der
Rittal Homepage www.rittal.com.

The complete and signed EU declaration of conformity is available at the product site of Rittal
homepage www.rittal.com.

SCHALTSCHRÄNKE

STROMVERTEILUNG

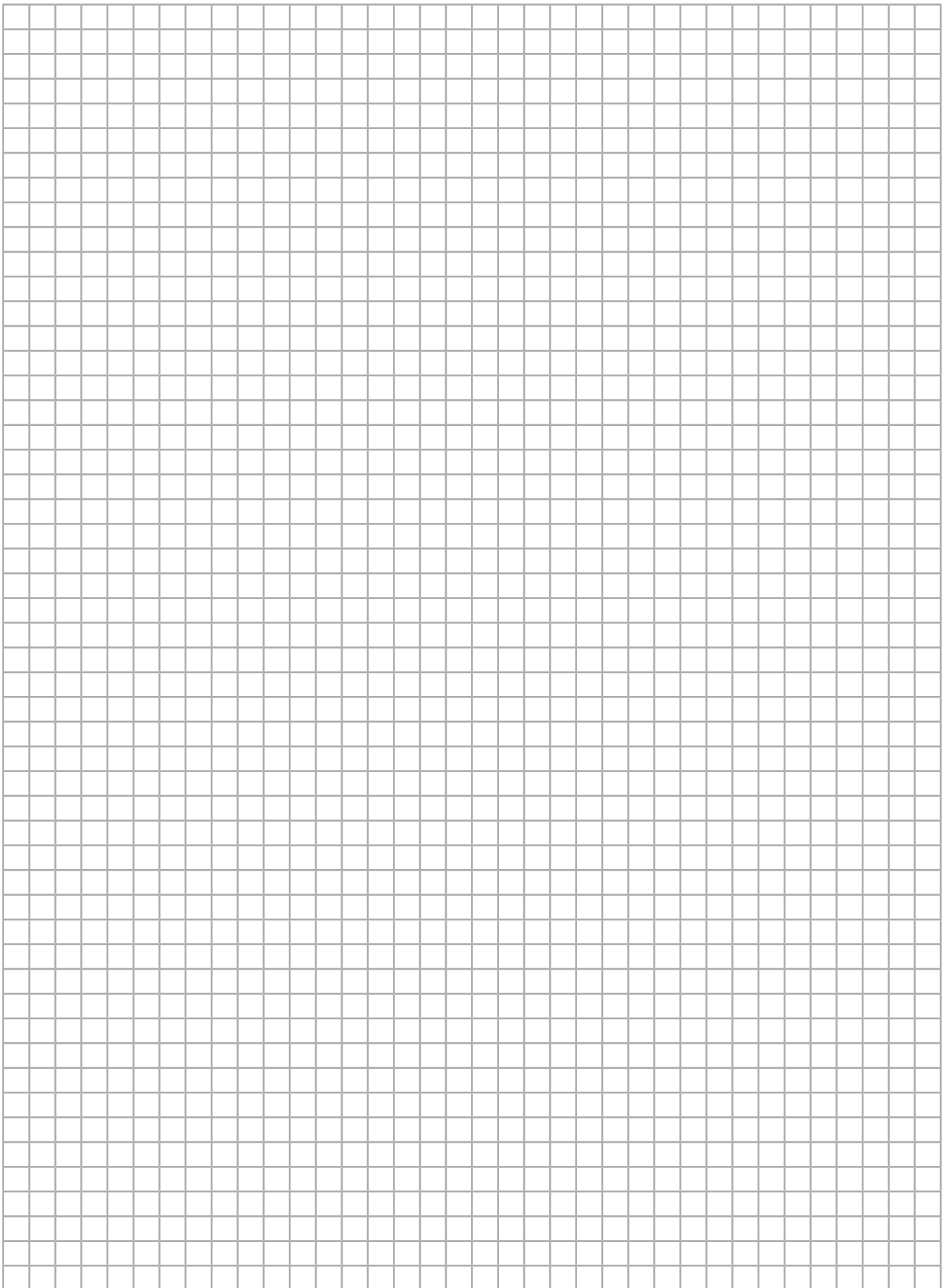
KLIMATISIERUNG

IT-INFRASTRUKTUR

SOFTWARE & SERVICE

FRIEDHELM LOH GROUP

Poznámky



Poznámky

A large grid of graph paper, consisting of 20 columns and 30 rows of small squares, intended for taking notes.

Rittal – The System.

Faster – better – everywhere.

- Enclosures
- Power Distribution
- Climate Control
- IT Infrastructure
- Software & Services

You can find the contact details of all Rittal companies throughout the world here.



www.rittal.com/contact

RITTAL GmbH & Co. KG
Auf dem Stuetzelberg · 35745 Herborn · Germany
Phone +49 2772 505-0
E-mail: info@rittal.de · www.rittal.com

ROZVÁDĚČE

ROZVOD PROUDU

KLIMATIZACE

IT INFRASTRUKTURA

SOFTWARE & SLUŽBY



FRIEDHELM LOH GROUP