

1 x			1 x		2 m
			1 x		4 m
4 x		Ø 5 x 12 TX25	6 x		140 mm
2 x			5 x		200 mm
2 x			1 x		
8 x		M 6 x 12 TX30	1 x		
8 x		M 6	1 x		

**DE**

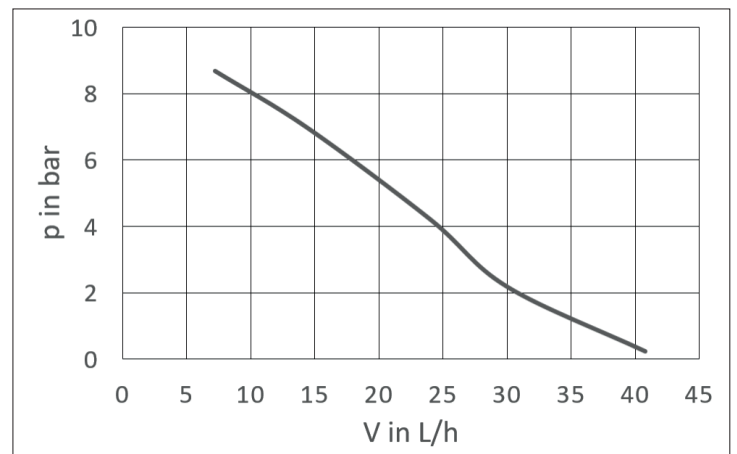
Die Kondensatpumpe 3312.012 eignet sich nur zum Einbau in den, auf der Rückseite, aufgelisteten Produkten und kann nur in einem Spannungsbereich von 230-240 V / 1~ eingesetzt werden.

Bitte beachten Sie die Bedienungsanleitung des Produktes, in welches die Kondensatpumpe eingebaut werden soll !

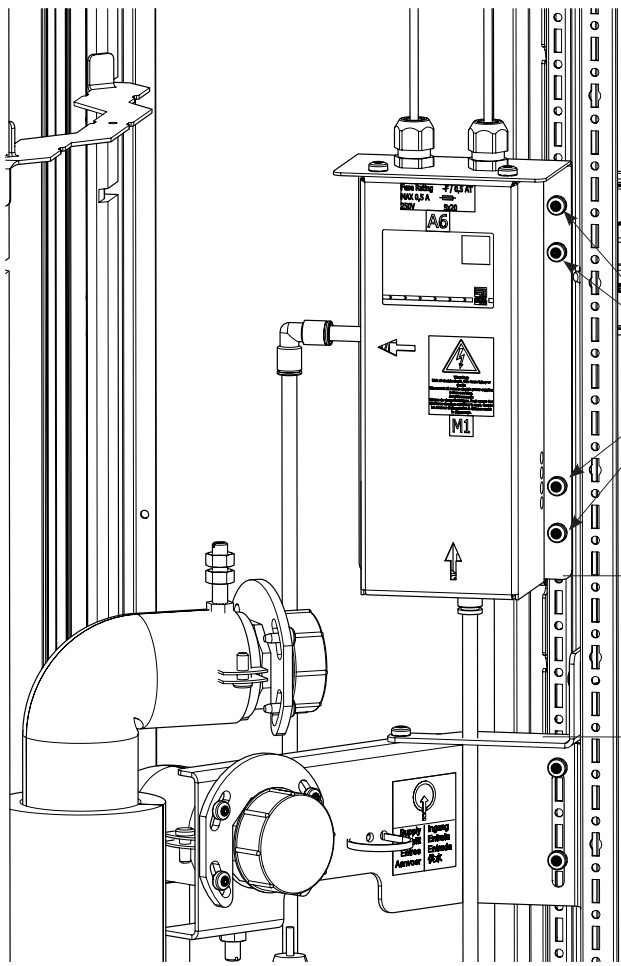
**EN**

The condensate pump 3312.012 is only suitable for installation in the products listed on the back and can only be used in a voltage range of 230-240 V / 1~.

Please observe the operating instructions of the product in which the condensate pump is to be installed !

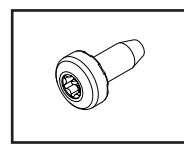


Kennlinie / characteristic curve

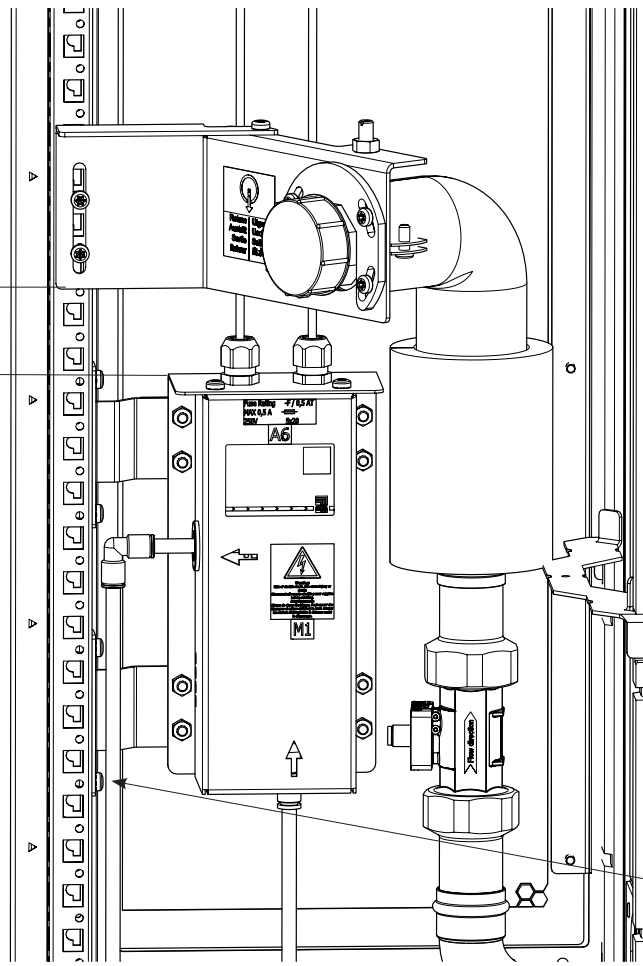


Montage / Assembly in Liquid Cooling Units:

- 3312.130; 3312.230; 3312.250;
- 3312.260; 3312.530; 3312.540;
- 3312.550; 3312.560; 3312.570



~80 - 130 mm



Montage / Assembly in Liquid Cooling Units:

- 3313.130; 3313.230; 3313.250;
- 3313.260; 3313.530; 3313.540;
- 3313.550; 3313.560; 3313.570;
- 3313.238; 3313.268; 3313.538;
- 3313.548; 3313.568

~65 - 90 mm

