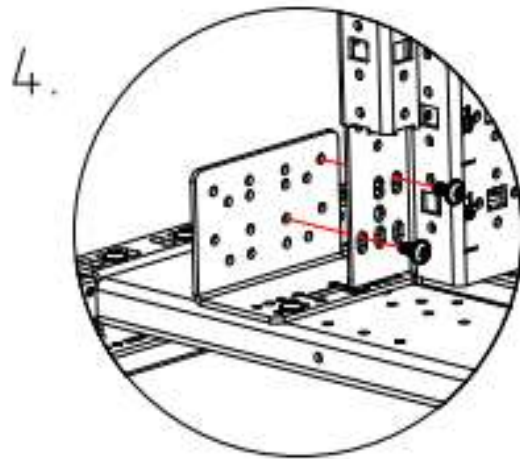
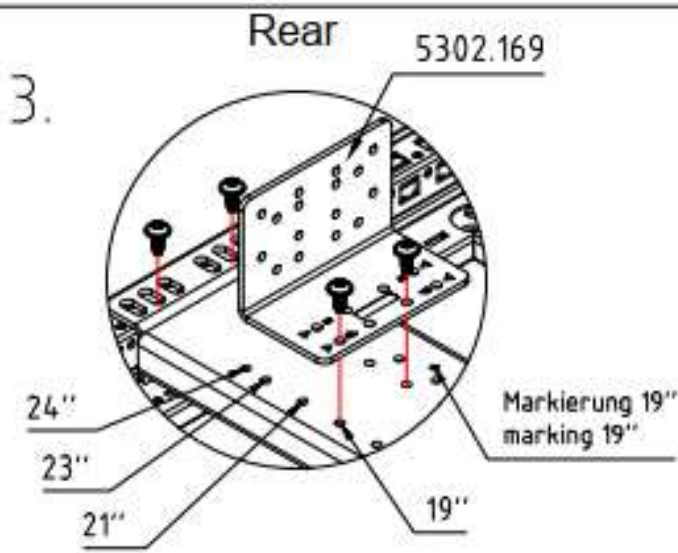


VX IT
5302.168

Room for Verpackungstabelle
Area for table of packing
(MATERIAL / MATERIAL)



www.rittal.com



8x



M5x12
 $M_A = 5 \text{ Nm}$

Dok.-Nr. / No. of doc.: A10203700IT

Versandbeutel-Nr. / No. of accessory bag: 349833

Lieferanten-Nr. / No. of supplier:

RITTAL GmbH & Co. KG, Auf dem Stützelberg, 35745 Herborn

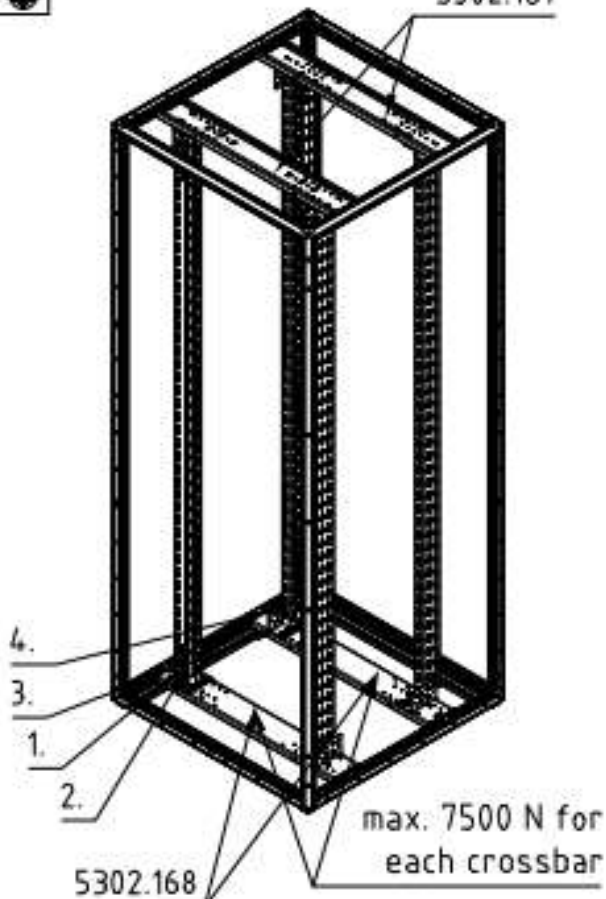
RITTAL Limited, Braithwell Way, Halstrop, Rothham, S66 6QY, UK

TX30



width 800

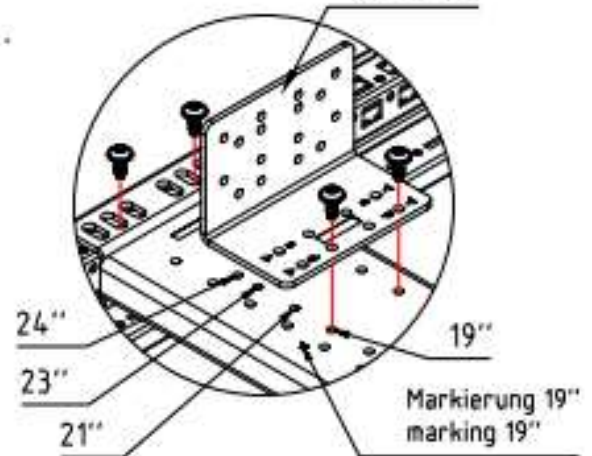
5302.167



Front

5302.169

1.



2.

