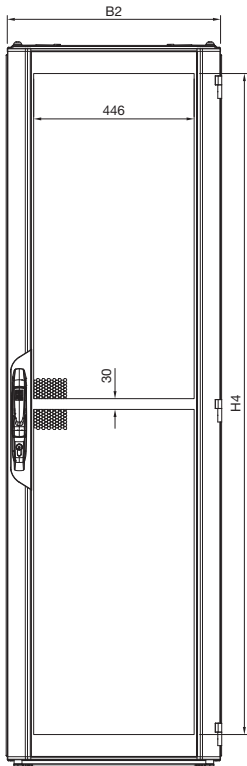


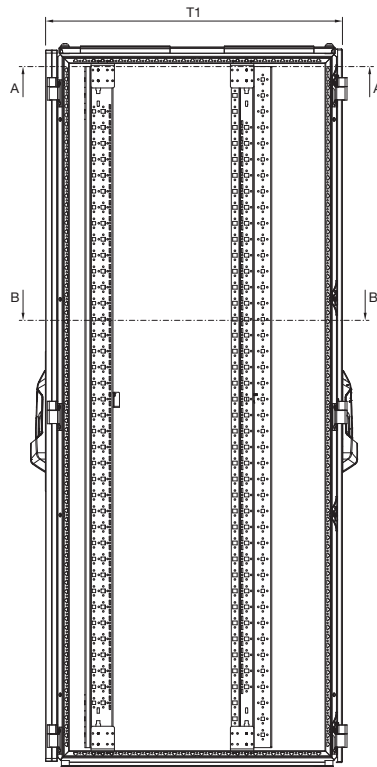
Netzwerk-/Serverschränke VX IT

mit belüfteten Türen, mit 19"-Profilschienen standard, B 600 x T 800 mm

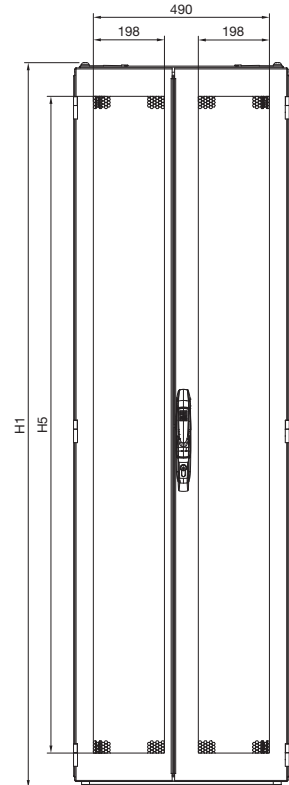
Vorderansicht



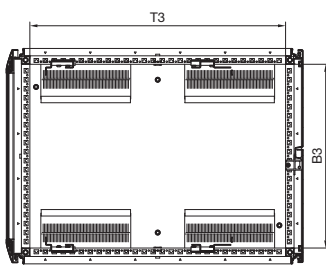
Seitenansicht



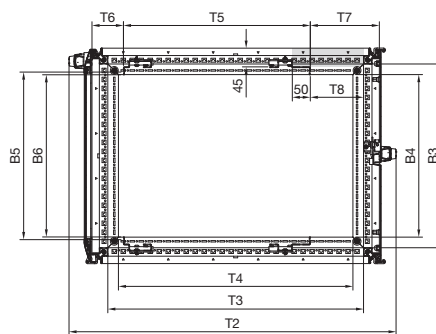
Rückansicht



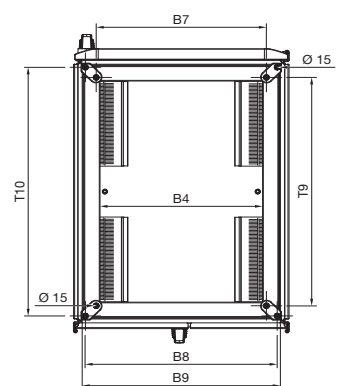
Schnitt A - A



Schnitt B - B



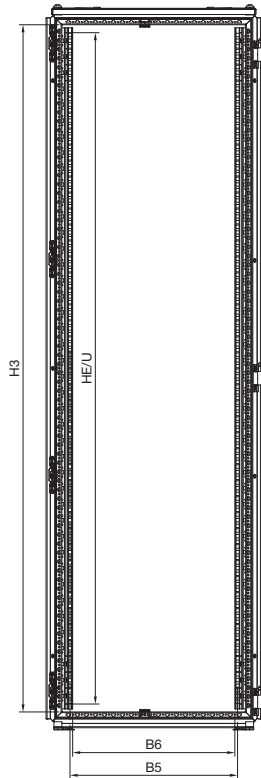
Untersicht



Netzwerk-/Serverschränke VX IT

mit belüfteten Türen, mit 19"-Profilschienen standard, B 600 x T 800 mm

Vorderansicht ohne Türen



- B1 = Gesamtbreite ohne Seitenwände
- B2 = Breite der Fronttür
- B3 = Lichtes Rahmeninnenmaß
- B4 = Lichtes Öffnungsmaß Boden
(Aufstellmaß Gerüst ohne Nivellierfüße, Innenkante)
- B5 = Befestigungsmaß 19"
- B6 = Lichter Freiraum innerhalb der 19"-Montageebene
- B7 = Aufstellmaß Nivellierfüße
(Befestigung im Bodenrahmen)
- B8 = Aufstellmaß Nivellierfüße
(Befestigung an den Gerüst-Eckstücken)
- B9 = Aufstellmaß Gerüst ohne Nivellierfüße, Außenkante

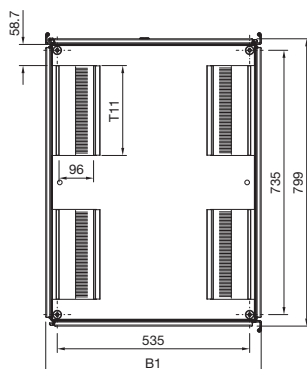
- H1 = Gesamthöhe
- H3 = Lichtes Rahmeninnenmaß
- H4 = Höhe belüftete Fläche, Fronttür
- H5 = Höhe belüftete Fläche, Rücktür

- T1 = Gesamttiefe ohne Griffe
- T2 = Gesamttiefe mit Griffen
- T3 = Lichtes Rahmeninnenmaß
- T4 = Lichte Bodenöffnung
- T5 = Abstand zwischen den 19"-Montageebenen
- T6 = Freiraum vor der 19"-Montageebene
- T7 = Freiraum hinter der 19"-Montageebene
- T8 = Abstand Gerüst zu 19"-Montageebene, hinten
- T9 = Aufstellmaß Nivellierfüße
(Befestigung im Bodenrahmen)
- T10 = Aufstellmaß Nivellierfüße
(Befestigung an den Gerüst-Eckstücken)
- T11 = Tiefe der Bürstenleiste

Hinweis:

- Mit montierten Seitenwänden erhöht sich die Gesamtbreite B1 um 9 mm
- Zwischen angereihten Schränken ergibt sich je nach Anreihverbinder ein Abstand von 1 bzw. 3 mm
- Freiraum für PDU: Tiefe = T8 + 50 mm/Breite = 45 mm

Draufsicht



Best.-Nr. DK	HE	Breitenmaße mm									Höhenmaße mm				Tiefenmaße mm										
		B1	B2	B3	B4	B5	B6	B7	B8	B9	H1	H3	H4	H5	T1	T2	T3	T4	T5 ³⁾	T6 ¹⁾	T7 ²⁾	T8	T9	T10	T11
5328.123	38	599	593	511	452	465	451	475	535	551	1817,5	1711	1638	1626	825	910	711	652	520	87,5	191,5	147,5	675	735	250
5330.113	42	599	593	511	452	465	451	475	535	551	2017,5	1911	1838	1826	825	910	711	652	520	87,5	191,5	147,5	675	735	250
5330.123	42	599	593	511	452	465	451	475	535	551	2017,5	1911	1838	1826	825	910	711	652	520	87,5	191,5	147,5	675	735	250
5330.133	42	599	593	511	452	465	451	475	535	551	2017,5	1911	1838	1826	825	910	711	652	520	87,5	191,5	147,5	675	735	250
5331.113	47	599	593	511	452	465	451	475	535	551	2217,5	2111	2038	2026	825	910	711	652	520	87,5	191,5	147,5	675	735	250

¹⁾ Min. Abstand 37,5 mm ²⁾ Min. Abstand 41,5 mm ³⁾ Max. Abstand 720 mm