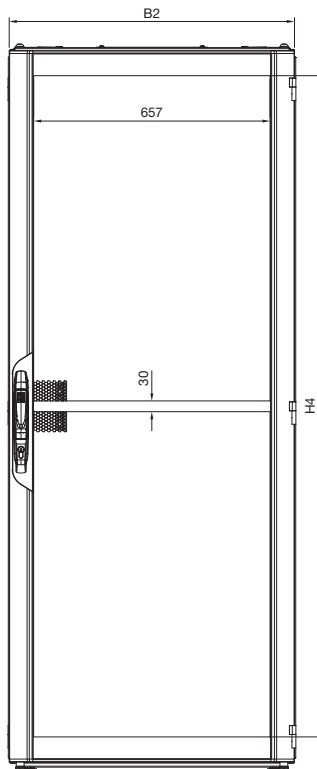


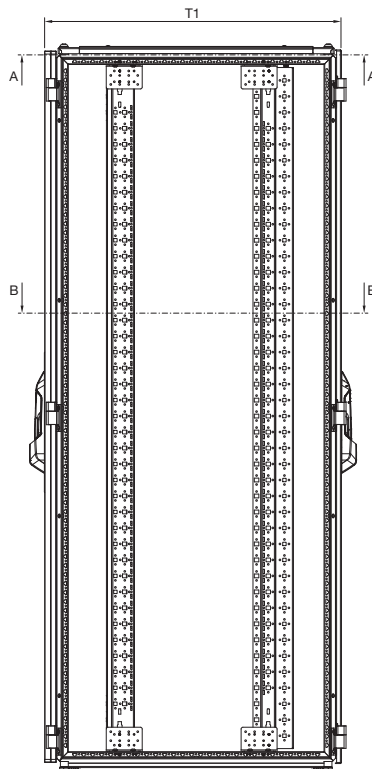
### Netzwerk-/Serverschränke VX IT

mit belüfteten Türen, mit 19"-Profilschienen standard, B 800 x T 800 mm

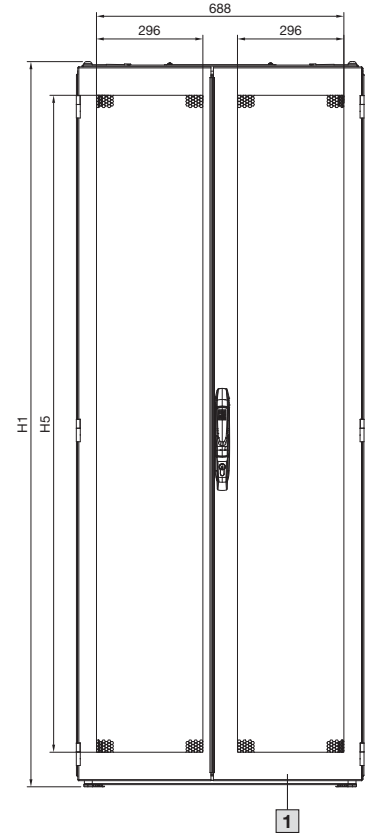
Vorderansicht



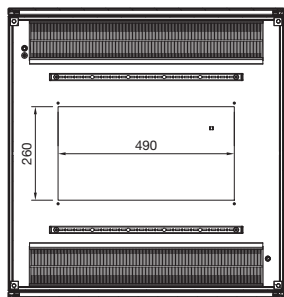
Seitenansicht



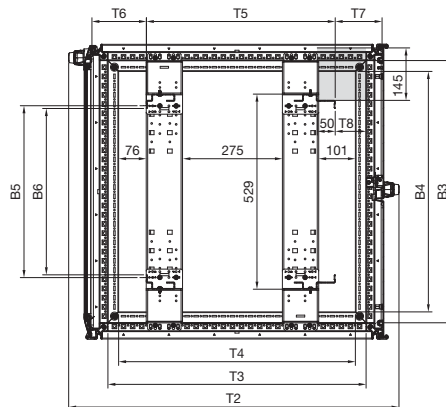
Rückansicht



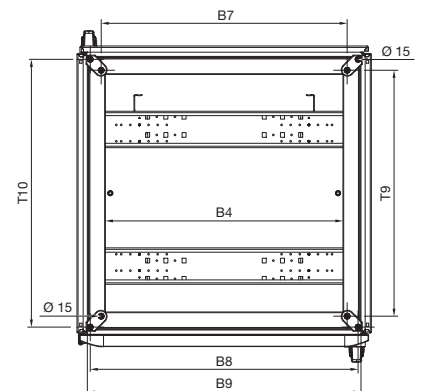
Schnitt A - A



Schnitt B - B



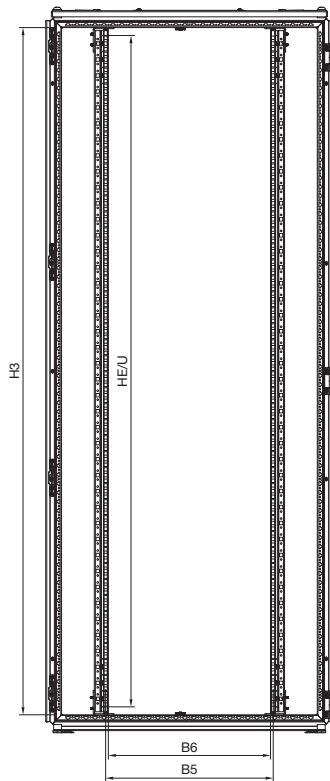
Untersicht



### Netzwerk-/Serverschränke VX IT

mit belüfteten Türen, mit 19"-Profilschienen standard, B 800 x T 800 mm

Vorderansicht ohne Türen



- B1 = Gesamtbreite ohne Seitenwände
- B2 = Breite der Fronttür
- B3 = Lichtes Rahmeninnenmaß
- B4 = Lichtes Öffnungsmaß Boden  
(Aufstellmaß Gerüst ohne Nivellierfüße, Innenkante)
- B5 = Befestigungsmaß 19"
- B6 = Lichter Freiraum innerhalb der 19"-Montageebene
- B7 = Aufstellmaß Nivellierfüße  
(Befestigung im Bodenrahmen)
- B8 = Aufstellmaß Nivellierfüße  
(Befestigung an den Gerüst-Eckstücken)
- B9 = Aufstellmaß Gerüst ohne Nivellierfüße, Außenkante

- H1 = Gesamthöhe
- H3 = Lichtes Rahmeninnenmaß
- H4 = Höhe belüftete Fläche, Fronttür
- H5 = Höhe belüftete Fläche, Rücktür

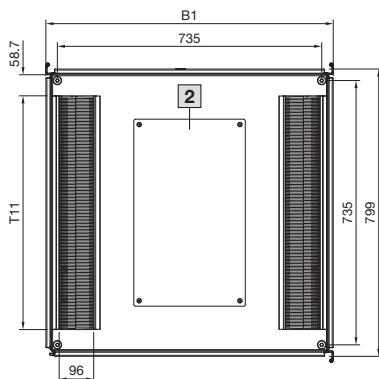
- T1 = Gesamttiefe ohne Griffe
- T2 = Gesamttiefe mit Griffen
- T3 = Lichtes Rahmeninnenmaß
- T4 = Lichte Bodenöffnung
- T5 = Abstand zwischen den 19"-Montageebenen
- T6 = Freiraum vor der 19"-Montageebene
- T7 = Freiraum hinter der 19"-Montageebene
- T8 = Abstand Gerüst zu 19"-Montageebene, hinten
- T9 = Aufstellmaß Nivellierfüße  
(Befestigung im Bodenrahmen)
- T10 = Aufstellmaß Nivellierfüße  
(Befestigung an den Gerüst-Eckstücken)
- T11 = Tiefe der Bürstenleiste

- 1 5303.114 Rücktür einteilig
- 2 Ausbruch für Lüfterblech 5502.010

**Hinweis:**

- Mit montierten Seitenwänden erhöht sich die Gesamtbreite B1 um 9 mm
- Zwischen angereiheten Schränken ergibt sich je nach Anreihverbinder ein Abstand von 1 bzw. 3 mm
- Freiraum für PDU: Tiefe = T8 + 50 mm/Breite = 145 mm

Draufsicht



Best.-Nr. DK	HE	Breitenmaße mm									Höhenmaße mm					Tiefenmaße mm										
		B1	B2	B3	B4	B5	B6	B7	B8	B9	H1	H3	H4	H5	T1	T2	T3	T4	T5 <sup>3)</sup>	T6 <sup>1)</sup>	T7 <sup>2)</sup>	T8	T9	T10	T11	
5303.114	24	799	793	711	652	465	451	675	735	751	1217,5	1111	1038	1026	825	910	711	652	520	150	129	85	675	735	650	
5307.114	42	799	793	711	652	465	451	675	735	751	2017,5	1911	1838	1826	825	910	711	652	520	150	129	85	675	735	650	
5312.114	47	799	793	711	652	465	451	675	735	751	2217,5	2111	2038	2026	825	910	711	652	520	150	129	85	675	735	650	

<sup>1)</sup> Min. Abstand 50 mm <sup>2)</sup> Min. Abstand 54 mm <sup>3)</sup> Max. Abstand 695 mm