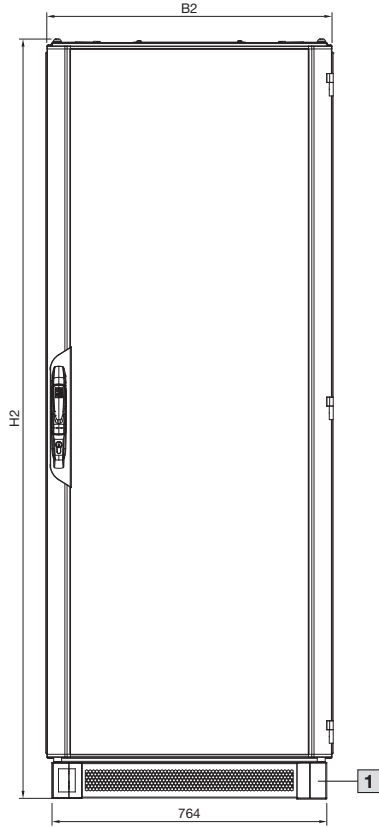


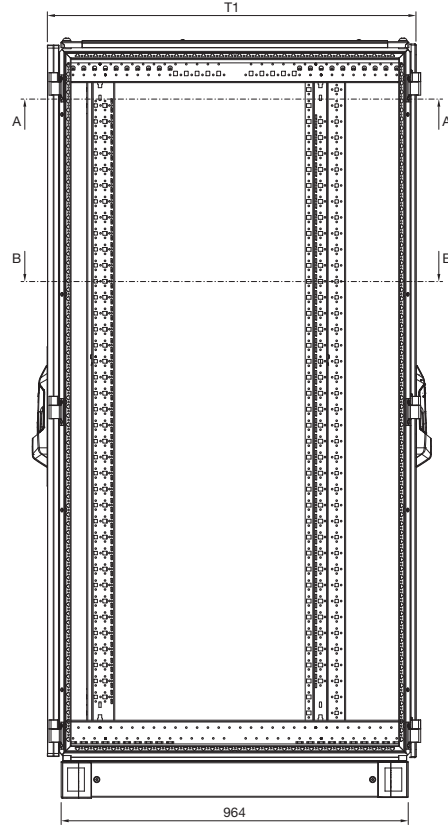
### Netzwerk-/Serverschränke VX IT

mit Sichttür, mit 19"-Profilschienen standard, B 800 x T 1000 mm

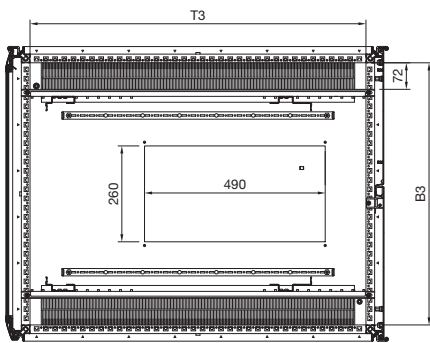
Vorderansicht



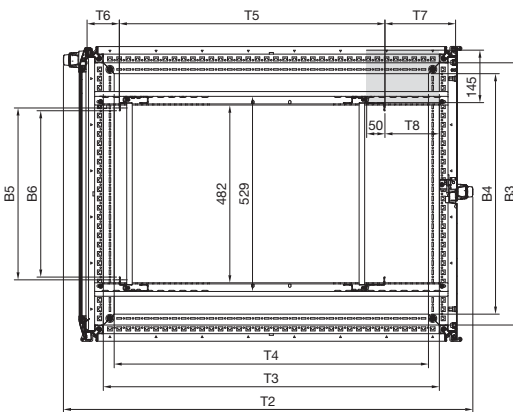
Seitenansicht



Schnitt A – A



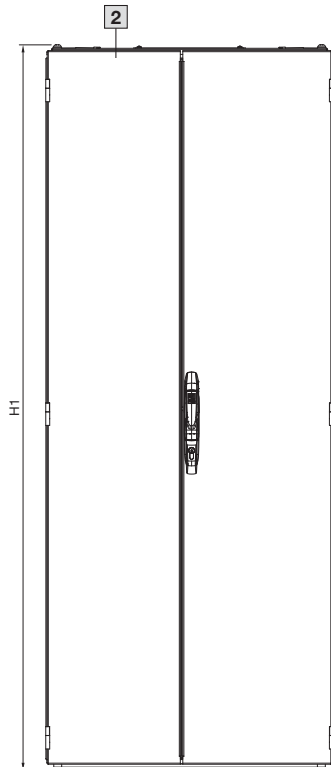
Schnitt B – B



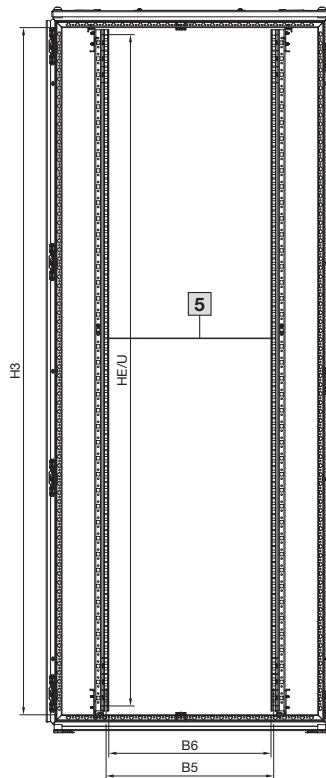
### Netzwerk-/Serverschränke VX IT

mit Sichttür, mit 19"-Profilschienen standard, B 800 x T 1000 mm

Rückansicht



Vorderansicht ohne Türen

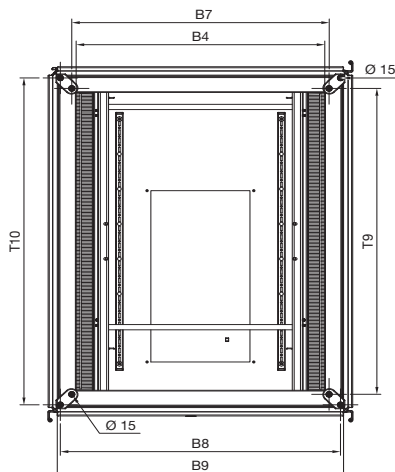


- B1 = Gesamtbreite ohne Seitenwände
- B2 = Breite der Fronttür
- B3 = Lichtes Rahmeninnenmaß
- B4 = Lichtes Öffnungsmaß Boden (Aufstellmaß Gerüst ohne Nivellierfüße, Innenkante)
- B5 = Befestigungsmaß 19"
- B6 = Lichter Freiraum innerhalb der 19"-Montageebene
- B7 = Aufstellmaß Nivellierfüße (Befestigung im Bodenrahmen)
- B8 = Aufstellmaß Nivellierfüße (Befestigung an den Gerüst-Eckstücken)
- B9 = Aufstellmaß Gerüst ohne Nivellierfüße, Außenkante
- H1 = Gesamthöhe ohne Sockel
- H2 = Gesamthöhe inkl. Sockel
- H3 = Lichtes Rahmeninnenmaß

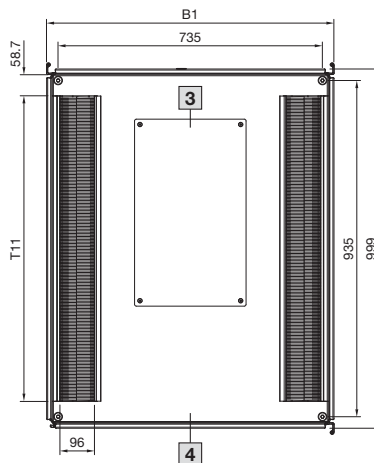
- T1 = Gesamttiefe ohne Griffe
- T2 = Gesamttiefe mit Griffen
- T3 = Lichtes Rahmeninnenmaß
- T4 = Lichte Bodenöffnung
- T5 = Abstand zwischen den 19"-Montageebenen
- T6 = Freiraum vor der 19"-Montageebene
- T7 = Freiraum hinter der 19"-Montageebene
- T8 = Abstand Gerüst zu 19"-Montageebene, hinten
- T9 = Aufstellmaß Nivellierfüße (Befestigung im Bodenrahmen)
- T10 = Aufstellmaß Nivellierfüße (Befestigung an den Gerüst-Eckstücken)
- T11 = Tiefe der Bürstenleiste

- 1** 5309.156, 5309.166 mit Sockel-System VX, 100 mm hoch, belüftet
- 2** 5304.126, 5309.136 Rücktür einteilig
- 3** Ausbruch für Lüfterblech 5502.010, nicht vorhanden bei 5309.136
- 4** 5309.136 Dachblech, einteilig, geschlossen
- 5** Transportsicherung (Nach Komponenteneinbau zu demontieren)

Untersicht



Draufsicht



**Hinweis:**

- Mit montierten Seitenwänden erhöht sich die Gesamtbreite B1 um 9 mm
- Zwischen angereiheten Schränken ergibt sich je nach Anreihverbinder ein Abstand von 1 bzw. 3 mm
- Freiraum für PDU: Tiefe = T8 + 50 mm/Breite = 145 mm

Best.-Nr. DK	HE	Breitenmaße mm									Höhenmaße mm			Tiefenmaße mm										
		B1	B2	B3	B4	B5	B6	B7	B8	B9	H1	H2	H3	T1	T2	T3	T4	T5 <sup>3)</sup>	T6 <sup>1)</sup>	T7 <sup>2)</sup>	T8	T9	T10	T11
5304.126 <sup>4)</sup>	24	799	793	711	652	465	451	675	735	751	1217,5	-	1111	1025	1110	911	852	720	87,5	191,5	147,5	875	935	850
5309.126 <sup>4)</sup>	42	799	793	711	652	465	451	675	735	751	2017,5	-	1911	1025	1110	911	852	720	87,5	191,5	147,5	875	935	850
5309.136 <sup>4)</sup>	42	799	793	711	652	465	451	675	735	751	2017,5	-	1911	1025	1110	911	852	720	87,5	191,5	147,5	875	935	850
5309.156 <sup>5)</sup>	42	799	793	711	652	465	451	675	735	751	2017,5	2111,5	1911	1025	1110	911	852	720	87,5	191,5	147,5	875	935	850
5309.166 <sup>5)</sup>	42	799	793	711	652	465	451	675	735	751	2017,5	2111,5	1911	1025	1110	911	852	720	87,5	191,5	147,5	875	935	850
5314.126 <sup>4)</sup>	47	799	793	711	652	465	451	675	735	751	2217,5	-	2111	1025	1110	911	852	720	87,5	191,5	147,5	875	935	850

<sup>1)</sup> Min. Abstand 42,5 mm <sup>2)</sup> Min. Abstand 41,5 mm <sup>3)</sup> Max. Abstand 915 mm <sup>4)</sup> Ohne Sockel <sup>5)</sup> Mit Sockel